

**ΓΕΝΙΚΗ ΔΙΕΥΘΥΝΣΗ ΛΕΙΤΟΥΡΓΙΑΣ
ΔΙΕΥΘΥΝΣΗ ΟΙΚΟΝΟΜΙΚΗΣ ΔΙΑΧΕΙΡΙΣΗΣ**

**Τμήμα Διαχείρισης Συμβάσεων
(Contract Management)**

Πληροφορίες : Δήμητρα Παγώνη
Τηλέφωνο : 213 - 13 00 866
Fax : 213 - 13 00 800-1
e-mail : dpagoni@ktpae.gr

Α Π Ο Φ Α Σ Η

ΘΕΜΑ: Διενέργεια Ηλεκτρονικού Διεθνούς Ανοικτού Άνω των Ορίων Διαγωνισμού με κριτήριο ανάθεσης "την πλέον συμφέρουσα από οικονομική άποψη προσφορά βάσει βέλτιστης σχέσης ποιότητας-τιμής" για το έργο: «**Μερική Αναβάθμιση της Τεχνολογικής Υποδομής της μονάδας 5 (unit 5) 112, ΕΣΚΕΔΙΚ**».

Έχοντας υπόψη:

1. Τον Ν. 4772/2021 «Διενέργεια Γενικών Απογραφών έτους 2021 από την Ελληνική Στατιστική Αρχή, επείγουσες ρυθμίσεις για την αντιμετώπιση των επιπτώσεων της πανδημίας του κορωνοϊού COVID- 19, επείγουσες δημοσιονομικές και φορολογικές ρυθμίσεις και άλλες διατάξεις» (ΦΕΚ 17/Α/05-02-2021).
2. Την υπ' αρ. 134453/23-12-2015 κοινή απόφαση των Υπουργών Οικονομίας, Ανάπτυξης και Τουρισμού και Οικονομικών «Ρυθμίσεις για τις πληρωμές των δαπανών του Προγράμματος Δημοσίων Επενδύσεων - ΠΔΕ» (ΦΕΚ 2857/Β/28-12-2015), όπως εκάστοτε ισχύει.
3. Τον Ν. 4412/2016 «Δημόσιες Συμβάσεις Έργων, Προμηθειών και Υπηρεσιών (προσαρμογή στις Οδηγίες 2014/24/ΕΕ και 2014/25/ΕΕ)» (ΦΕΚ 147/Α/08-08-2016), όπως τροποποιήθηκε και ισχύει δυνάμει των διατάξεων του Ν. 4782/2021 (ΦΕΚ 36/Β/09-03-2021).
4. Την με Αρ. 64233 Απόφαση των Υπουργών Ανάπτυξης και Επενδύσεων – Επικρατείας "Ρυθμίσεις τεχνικών ζητημάτων που αφορούν την ανάθεση των Δημοσίων Συμβάσεων Προμηθειών και Υπηρεσιών με χρήση των επιμέρους εργαλείων και διαδικασιών του Εθνικού Συστήματος Ηλεκτρονικών Δημοσίων Συμβάσεων (ΕΣΗΔΗΣ)" (ΦΕΚ 2453/Β/09-06-2021).
5. Την Αριθμ. 76928 Απόφαση των Υπουργών Ανάπτυξης και Επενδύσεων και Επικρατείας "Ρύθμιση ειδικότερων θεμάτων λειτουργίας και διαχείρισης του Κεντρικού Ηλεκτρονικού Μητρώου Δημοσίων Συμβάσεων (ΚΗΜΔΗΣ)" (ΦΕΚ 3075/Β/13-07-2021).
6. Τον Ν. 4727/2020 «Ψηφιακή Διακυβέρνηση (Ενσωμάτωση στην Ελληνική Νομοθεσία της Οδηγίας (ΕΕ) 2016/2102 και της Οδηγίας (ΕΕ) 2019/1024) - Ηλεκτρονικές Επικοινωνίες (Ενσωμάτωση στο Ελληνικό Δίκαιο της Οδηγίας (ΕΕ) 2018/1972) και άλλες διατάξεις» (ΦΕΚ 184/Α/23-09-2020).

7. Τον Ν. 4700/2020 «Ενιαίο κείμενο Δικονομίας για το Ελεγκτικό Συνέδριο, ολοκληρωμένο νομοθετικό πλαίσιο για τον προσυμβατικό έλεγχο, τροποποιήσεις στον Κώδικα Νόμων για το Ελεγκτικό Συνέδριο, διατάξεις για την αποτελεσματική απονομή της δικαιοσύνης και άλλες διατάξεις» (ΦΕΚ 127/Α/29-06-2020).
8. Τον Ν. 4270/2014 «Αρχές δημοσιονομικής διαχείρισης και εποπτείας (ενσωμάτωση της Οδηγίας 2011/85/ΕΕ) - δημόσιο λογιστικό και άλλες διατάξεις» και ειδικότερα το υποκεφάλαιο 3 - Προϋπολογισμός Δημοσίων Επενδύσεων - Ανακατανομές πιστώσεων έργων, Ανάληψη υποχρεώσεων, Εκτέλεση προϋπολογισμού (ΦΕΚ 143/Α/28-06-2014).
9. Τον Ν. 4152/2013 «Επείγοντα μέτρα εφαρμογής των νόμων 4046/2012, 4093/2012 και 4127/2013» (ΦΕΚ 107/Α/09-05-2013).
10. Τον Ν. 4013/2011 «Σύσταση ενιαίας Ανεξάρτητης Αρχής Δημοσίων Συμβάσεων και Κεντρικού Ηλεκτρονικού Μητρώου Δημοσίων Συμβάσεων - Αντικατάσταση του έκτου κεφαλαίου του Ν. 3588/2007 (πτωχευτικός κώδικας) - Προπρωχευτική διαδικασία εξυγίανσης και άλλες διατάξεις» (ΦΕΚ 204/Α/15-09-2011).
11. Τον Ν. 3213/2003 "Δήλωση και έλεγχος περιουσιακής κατάστασης βουλευτών, δημόσιων λειτουργών και υπαλλήλων, ιδιοκτητών μέσων μαζικής ενημέρωσης και άλλων κατηγοριών προσώπων." (ΦΕΚ 309/Α/31-12-2003), όπως τούτος τροποποιήθηκε και ισχύει.
12. Τον Ν. 2121/1993 "Πνευματική Ιδιοκτησία, Συγγενικά Δικαιώματα και Πολιτιστικά Θέματα", (ΦΕΚ 25/Α/04-03-1993), όπως τούτος τροποποιήθηκε και ισχύει δυνάμει των διατάξεων του Ν. 4481/2017 (ΦΕΚ 100/Α/2017).
13. Τον Ν. 3310/2005 «Μέτρα για τη διασφάλιση της διαφάνειας και την αποτροπή καταστρατηγήσεων κατά τη διαδικασία σύναψης δημοσίων συμβάσεων» (ΦΕΚ 30/Α/14-02-2005) σε συνδυασμό με την υπ' αρ. 1108437/2565/ΔΟΣ/15.11.2005 απόφαση του Υφυπουργού Οικονομίας και Οικονομικών «Καθορισμός χωρών στις οποίες λειτουργούν εξωχώριες εταιρίες» (1590/Β/16-11-2005).
14. Το Α.88 του Ν. 1892/1990 «Για τον εκσυγχρονισμό και την ανάπτυξη και άλλες διατάξεις» (ΦΕΚ 101/Α/31-07-1990).
15. Την υπ' αρ. 20977 Κοινή Απόφαση των Υπουργών Ανάπτυξης και Επικρατείας «Δικαιολογητικά για την τήρηση των μητρώων του Ν.3310/2005, όπως τροποποιήθηκε με το Ν. 3414/2005» (ΦΕΚ 1673/Β/23-08-2007).
16. Τον Ν. 4622/2019 "Επιτελικό Κράτος: οργάνωση, λειτουργία & διαφάνεια της Κυβέρνησης, των κυβερνητικών οργάνων & της κεντρικής δημόσιας διοίκησης" και άλλες διατάξεις. (ΦΕΚ 133/Α/07-08-2019).
17. Τον Ν. 4912/2022 Ενιαία Αρχή Δημοσίων Συμβάσεων και άλλες διατάξεις του Υπουργείου Δικαιοσύνης" (ΦΕΚ 59/Α/17-03-2022)
18. Τον Ν. 4601/2019 "Εταιρικοί μετασχηματισμοί και εναρμόνιση του νομοθετικού πλαισίου με τις διατάξεις της Οδηγίας 2014/55/ΕΕ του Ευρωπαϊκού Κοινοβουλίου και του Συμβουλίου της 16ης Απριλίου 2014 για την έκδοση ηλεκτρονικών τιμολογίων στο πλαίσιο δημόσιων συμβάσεων και λοιπές διατάξεις" (ΦΕΚ 44/Α/09-03-2019).
19. Το Π.Δ. 39/2017 "Κανονισμός εξέτασης Προδικαστικών Προσφυγών ενώπιων της Αρχής Εξέτασης Προδικαστικών Προσφυγών" (ΦΕΚ 64/Α/04-05-2017).
20. Τον Ν. 3419/2005 "Γενικό Εμπορικό Μητρώο (Γ.Ε.ΜΗ.) και Εκσυγχρονισμός της Επιμελητηριακής Νομοθεσίας" (ΦΕΚ 297/Α/06-12-2005).
21. Την αριθμ. 63446/2021 Κ.Υ.Α. "Καθορισμός Εθνικού Μορφότυπου ηλεκτρονικού τιμολογίου στο πλαίσιο των Δημοσίων Συμβάσεων" (2338/Β/02-06-2021).
22. Τον Ν. 4635/2019 (ιδίως των άρθρων 85 επ.) "Επενδύω στην Ελλάδα και άλλες διατάξεις" (ΦΕΚ 167/Α/30-10-2019).

23. Το Π.Δ. 28/2015 "Κωδικοποίηση διατάξεων για την πρόσβαση σε δημόσια έγγραφα και στοιχεία» ΦΕΚ (34/A/23-03-2015).
24. Τον Ν. 2859/2000 "Κύρωση Κώδικα Φόρου Προστιθέμενης Αξίας" (ΦΕΚ 248/A/07-11-2000).
25. Τον Κανονισμό (ΕΕ) 2016/679 του Ευρωπαϊκού Κοινοβουλίου και του Συμβουλίου, της 27ης Απριλίου 2016, για την προστασία των φυσικών προσώπων έναντι της επεξεργασίας των δεδομένων προσωπικού χαρακτήρα και για την ελεύθερη κυκλοφορία των δεδομένων αυτών και την κατάργηση της οδηγίας 95/46/ΕΚ (Γενικός Κανονισμός για την Προστασία Δεδομένων) (L 119).
26. Τον Ν. 4624/2019 «Αρχή Προστασίας Δεδομένων Προσωπικού Χαρακτήρα, μέτρα εφαρμογής του Κανονισμού (ΕΕ) 2016/679 του Ευρωπαϊκού Κοινοβουλίου και του Συμβουλίου της 27ης Απριλίου 2016 για την προστασία των φυσικών προσώπων έναντι της επεξεργασίας δεδομένων προσωπικού χαρακτήρα και ενσωμάτωση στην εθνική νομοθεσία της Οδηγίας (ΕΕ) 2016/680 του Ευρωπαϊκού Κοινοβουλίου και του Συμβουλίου της 27ης Απριλίου 2016 και άλλες διατάξεις» (ΦΕΚ 137/A/29-08-2019).
27. Τον Ν. 3429/2005 «Δημόσιες Επιχειρήσεις και Οργανισμοί (Δ.Ε.Κ.Ο.)» ΦΕΚ (314/A/27-12-2005), όπως τροποποιήθηκε από Α.31, Κεφ. Β, Ν. 4465/2017 (ΦΕΚ 47/A/04-04-2017) και «Αριθ. 30422/ΕΓΔΕΚΟ 342 «Εξαίρεση από το πεδίο εφαρμογής του άρθρου 3 του ν. 3429/2005 της Ανώνυμης Εταιρείας «Κοινωνία της Πληροφορίας Α.Ε.» ΦΕΚ (967/B/21-07-2006).
28. Το Α.24 του Ν. 2860/2000 «Διαχείριση, παρακολούθηση και έλεγχος του κοινοτικού πλαισίου στήριξης και άλλες διατάξεις» (ΦΕΚ 251/A/14-11-2000), όπως τροποποιήθηκε με το Α.32 του Ν. 3614/2007 «Διαχείριση, έλεγχος και εφαρμογή αναπτυξιακών παρεμβάσεων για την προγραμματική περίοδο 2007 - 2013» (ΦΕΚ 267/A/03-12-2007), συμπληρώθηκε με το Α.59, παρ. 17 του Ν. 4314/2014 «Α) Για τη διαχείριση, τον έλεγχο και την εφαρμογή αναπτυξιακών παρεμβάσεων για την προγραμματική περίοδο 2014 - 2020, Β) Ενσωμάτωση της Οδηγίας 2012/17 του Ευρωπαϊκού Κοινοβουλίου και του Συμβουλίου της 13ης Ιουνίου 2012 (ΕΕ L 156/16.6.2012) στο ελληνικό δίκαιο, τροποποίηση του ν. 3419/2005 (Α 297) και άλλες διατάξεις» (ΦΕΚ 265/A/23-12-2014) και ισχύει.
29. Το Α.1, παρ. 2.1 του ΠΔ 81 "Σύσταση, συγχώνευση, μετονομασία και κατάργηση Υπουργείων και καθορισμός των αρμοδιοτήτων τους - Μεταφορά υπηρεσιών και αρμοδιοτήτων μεταξύ Υπουργείων." (ΦΕΚ 119/A/08-07-2019).
30. Το Α.39 του Ν. 4578/2018 «Μείωση ασφαλιστικών εισφορών και άλλες διατάξεις» (ΦΕΚ 200/A/03-12-2018).
31. Το Καταστατικό της μονοπρόσωπης ανώνυμης εταιρείας με την επωνυμία "Κοινωνία της Πληροφορίας Μονοπρόσωπη Α.Ε.", όπως δημοσιεύτηκε στο Γ.Ε.ΜΗ. στις 14-10-2021 και εγκρίθηκε με την υπ' αρ. 38427 ΕΞ 2021 Απόφαση του Υπουργού Επικρατείας «Τροποποίηση του καταστατικού της ανώνυμης εταιρείας "Κοινωνία της Πληροφορίας Μ.Α.Ε." και κωδικοποίηση αυτού» (ΦΕΚ 5111/B/04-11-2021).
32. Τον Κανονισμό της μονοπρόσωπης ανώνυμης εταιρείας "Κοινωνία της Πληροφορίας Μονοπρόσωπη Α.Ε.", ο οποίος εγκρίθηκε με την υπ' αρ. 43345 ΕΞ 2021 Απόφαση του Υπουργού Επικρατείας «Έγκριση του Κανονισμού της Ανώνυμης Εταιρείας «Κοινωνία της Πληροφορίας Μονοπρόσωπη Α.Ε.», με κατάργηση της υπό στοιχεία 13845 ΕΞ 2021/12.05.2021 υπουργικής απόφασης με θέμα: «Έγκριση του Κανονισμού της Ανώνυμης Εταιρείας «Κοινωνία της Πληροφορίας Μονοπρόσωπη Α.Ε.», με κατάργηση της υπό στοιχεία 252/ΓΔΟΔΥ/ΔΔΥ/2020/22-1-2020 υπουργικής απόφασης «Έγκριση του Κανονισμού της Ανώνυμης Εταιρείας «Κοινωνία της Πληροφορίας Α.Ε.», με κατάργηση της υπό στοιχεία ΔΙΑΚ/ΚΤΠ/οικ. 21588/04-11-2011 (Β' 2541) υπουργικής απόφασης «Κανονισμός της Ανώνυμης Εταιρείας "Κοινωνία της Πληροφορίας Α.Ε."», όπως τροποποιήθηκε με την υπό στοιχεία ΔΙΑΚ/οικ 35181/11-11-2015 (Β' 2532) κοινή υπουργική απόφαση «Τροποποίηση άρθρων του

Κανονισμού της Ανώνυμης Εταιρείας "Κοινωνία της Πληροφορίας Α.Ε."» (Β' 164)» ΦΕΚ 2060/Β'/2021))» (ΦΕΚ 5807/Β/10-12-2021).

33. Την υπ' αρ. 4151/05-08-2022 Απόφαση του Υπουργού Επικρατείας με θέμα: "Ανανέωση της θητείας του Προέδρου και των Μελών του Διοικητικού Συμβουλίου της Ανώνυμης Εταιρείας «Κοινωνία της Πληροφορίας ΜΟΝΟΠΡΟΣΩΠΗ Α.Ε.»" (ΦΕΚ 752/ΥΟΔΔ/24.08.2022).
34. Την Απόφαση του ΔΣ της ΚτΠ Μ.Α.Ε. κατά την υπ' αρ. 856/25-08-2022 Συνεδρίασή του, με θέμα Εκλογή Διευθύνοντος Συμβούλου (Θέμα 1).
35. Την Απόφαση του ΔΣ της ΚτΠ Μ.Α.Ε. κατά την υπ' αρ. 857/26-08-2022 Συνεδρίασή του, με θέμα γενικές εξουσιοδοτήσεις προς Διευθύνοντα Σύμβουλο (Θέμα 2.2).
36. Απόφαση του Διευθύνοντος Συμβούλου της ΚτΠ Α.Ε. με Αρ. Πρωτ. 22683/20-12-2022 και θέμα «Εξουσιοδοτήσεις προς τους Γενικούς Διευθυντές και Διευθυντές».
37. Τη ΣΑΕ 0532 (Κωδ. Έργου: 2022ΣΕ05320000) του Υπουργείου Ανάπτυξης και Επενδύσεων, με την οποία εγκρίθηκε η ένταξη στο Πρόγραμμα Δημοσίων Επενδύσεων με τίτλο «Έργα αποτροπής καταστροφών και προσαρμογής στην κλιματική αλλαγή» (αρ. πρωτ. ΚτΠ Μ.Α.Ε. 5806/22-03-2023).
38. Την από 19-05-2022 (Α.Π ΚτΠ Α.Ε.: 8927/24-05-2022) Προγραμματική Συμφωνία μεταξύ του Υπουργείου Κλιματικής Κρίσης και Πολιτικής Προστασίας και της ΚτΠ Μ.Α.Ε., με την οποία ορίζεται η ΚτΠ Μ.Α.Ε. Δικαιούχος για την εκτέλεση του Έργου: «Μερική Αναβάθμιση της Τεχνολογικής Υποδομής της μονάδας 5 (unit 5) 112, ΕΣΚΕΔΙΚ».
39. Την υπ' αρ. πρωτ. 5770/10-04-2024 (Α.Π. ΚτΠ Μ.Α.Ε. 7740/10-04-2023) έγγραφο του Υπουργείου Κλιματικής Κρίσης και Πολιτικής Προστασίας με θέμα: "Παροχή σύμφωνης γνώμης επί του τεύχους διακήρυξης του έργου με θέμα: "Έγκριση σχεδίου τεύχους διακήρυξης του Έργου «Μερική Αναβάθμιση της Τεχνολογικής Υποδομής της μονάδας 5 (unit 5) 112»".
40. Την Απόφαση του Διοικητικού Συμβουλίου της ΚτΠ Μ.Α.Ε. κατά την υπ' αρ. 904/12-04-2023 Συνεδρίασή του (Θέμα 7.8).
41. Το π.δ. 70/2021 «Σύσταση Υπουργείου Κλιματικής Κρίσης και Πολιτικής Προστασίας, μεταφορά υπηρεσιών και αρμοδιοτήτων μεταξύ Υπουργείων» (Α' 161).
42. Το π.δ. 71/2021 «Διορισμός Υπουργού και Υφυπουργού» (Α' 162).

Αποφασίζουμε

Τη διενέργεια Ηλεκτρονικού Διεθνούς Ανοικτού Άνω των Ορίων Διαγωνισμού με κριτήριο ανάθεσης "την πλέον συμφέρουσα από οικονομική άποψη προσφορά βάσει βέλτιστης σχέσης ποιότητας-τιμής" για το έργο: «**Μερική Αναβάθμιση της Τεχνολογικής Υποδομής της μονάδας 5 (unit 5) 112, ΕΣΚΕΔΙΚ**».

- Συνολική εκτιμώμενη αξία σύμβασης: δύο εκατομμύρια ευρώ **2.000.000,00€**, μη περιλαμβανομένου ΦΠΑ, (εκτιμώμενη αξία με ΦΠΑ: 2.480.000,00€, ΦΠΑ 24%: 480.000,00€),

Ο διαγωνισμός θα πραγματοποιηθεί με χρήση της πλατφόρμας του Εθνικού Συστήματος Ηλεκτρονικών Δημοσίων Συμβάσεων (ΕΣΗΔΗΣ), μέσω της διαδικτυακής πύλης www.promitheus.gov.gr του συστήματος, κατόπιν παρέλευσης τουλάχιστον τριάντα πέντε (35) ημερών από την ημερομηνία αποστολής της Προκήρυξης στην Υπηρεσία Επίσημων Εκδόσεων των Ευρωπαϊκών Κοινοτήτων ή τουλάχιστον τριάντα (30) ημερών από την ημερομηνία αποστολής της

Προκήρυξης στην Υπηρεσία Επίσημων Εκδόσεων των Ευρωπαϊκών Κοινοτήτων εφόσον η υποβολή των προσφορών γίνεται με ηλεκτρονικά μέσα.

Το πλήρες κείμενο της Διακήρυξης θα καταχωρηθεί στο Κεντρικό Ηλεκτρονικό Μητρώο Δημοσίων Συμβάσεων (ΚΗΜΔΗΣ) και θα δημοσιευθεί στο Εθνικό Σύστημα Ηλεκτρονικών Δημοσίων Συμβάσεων (ΕΣΗΔΗΣ). Τα πλήρη έγγραφα της διακήρυξης διατίθενται και σε ηλεκτρονική μορφή στον διαδικτυακό τόπο της εταιρείας www.ktpae.gr.

Η Προκήρυξη του Ηλεκτρονικού Ανοικτού Άνω των Ορίων Διαγωνισμού θα αναρτηθεί στο διαδικτυακό τόπο του Προγράμματος «ΔΙΑΥΓΕΙΑ».

Ο Διαγωνισμός θα διεξαχθεί σύμφωνα με τους όρους του συνημμένου Τεύχους Διακήρυξης, το οποίο αποτελεί αναπόσπαστο τμήμα της παρούσας Απόφασης και περιλαμβάνει τα παρακάτω Μέρη και Παραρτήματα:

ΓΕΝΙΚΕΣ ΠΛΗΡΟΦΟΡΙΕΣ

1. ΑΝΑΘΕΤΟΥΣΑ ΑΡΧΗ ΚΑΙ ΑΝΤΙΚΕΙΜΕΝΟ ΣΥΜΒΑΣΗΣ
2. ΓΕΝΙΚΟΙ & ΕΙΔΙΚΟΙ ΟΡΟΙ ΣΥΜΜΕΤΟΧΗΣ
3. ΔΙΕΝΕΡΓΕΙΑ ΔΙΑΔΙΚΑΣΙΑΣ - ΑΞΙΟΛΟΓΗΣΗ ΠΡΟΣΦΟΡΩΝ
4. ΟΡΟΙ ΕΚΤΕΛΕΣΗΣ ΤΗΣ ΣΥΜΒΑΣΗΣ
5. ΕΙΔΙΚΟΙ ΟΡΟΙ ΕΚΤΕΛΕΣΗΣ ΤΗΣ ΣΥΜΒΑΣΗΣ
6. ΕΙΔΙΚΟΙ ΟΡΟΙ ΕΚΤΕΛΕΣΗΣ

ΠΑΡΑΡΤΗΜΑΤΑ

ΠΑΡΑΡΤΗΜΑ I: ΑΝΑΛΥΤΙΚΗ ΠΕΡΙΓΡΑΦΗ ΦΥΣΙΚΟΥ ΚΑΙ ΟΙΚΟΝΟΜΙΚΟΥ ΑΝΤΙΚΕΙΜΕΝΟΥ ΤΗΣ ΣΥΜΒΑΣΗΣ

ΠΑΡΑΡΤΗΜΑ II – ΠΙΝΑΚΕΣ ΣΥΜΜΟΡΦΩΣΗΣ

ΠΑΡΑΡΤΗΜΑ III – ΕΥΡΩΠΑΪΚΟ ΕΝΙΑΙΟ ΕΓΓΡΑΦΟ ΣΥΜΒΑΣΗΣ (ΕΕΕΣ)

ΠΑΡΑΡΤΗΜΑ IV – ΥΠΟΔΕΙΓΜΑ ΒΙΟΓΡΑΦΙΚΟΥ ΣΗΜΕΙΩΜΑΤΟΣ

ΠΑΡΑΡΤΗΜΑ V - ΥΠΟΔΕΙΓΜΑ ΤΕΧΝΙΚΗΣ ΠΡΟΣΦΟΡΑΣ

ΠΑΡΑΡΤΗΜΑ VI - ΥΠΟΔΕΙΓΜΑ ΟΙΚΟΝΟΜΙΚΗΣ ΠΡΟΣΦΟΡΑΣ

ΠΑΡΑΡΤΗΜΑ VII – ΑΛΛΕΣ ΔΗΛΩΣΕΙΣ

ΠΑΡΑΡΤΗΜΑ VIII – ΥΠΟΔΕΙΓΜΑΤΑ ΕΓΓΥΗΤΙΚΩΝ ΕΠΙΣΤΟΛΩΝ

ΠΑΡΑΡΤΗΜΑ IX – ΕΝΗΜΕΡΩΣΗ ΓΙΑ ΤΗΝ ΕΠΕΞΕΡΓΑΣΙΑ ΠΡΟΣΩΠΙΚΩΝ ΔΕΔΟΜΕΝΩΝ

ΠΑΡΑΡΤΗΜΑ X – ΡΗΤΡΑ ΑΚΕΡΑΙΟΤΗΤΑΣ

Κατ' εξουσιοδότηση του Διοικητικού Συμβουλίου

Ο Διευθύνων Σύμβουλος

Σταύρος Ασθενίδης

Συνημμένα:

- Τεύχος Διακήρυξης
- ΕΥΡΩΠΑΙΚΟ ΕΝΙΑΙΟ ΕΓΓΡΑΦΟ ΣΥΜΒΑΣΗΣ (ΕΕΕΣ)

Κοινοποίηση:

Υπουργό Κλιματικής Κρίσης & Πολιτικής Προστασίας

κ. Χρήστο Στυλιανίδη

E-mail: minister@civilprotection.gr

Προϊστάμενο Διεύθυνσης Πληροφορικής & Τεχνικής
Υποστήριξης της Γενικής Γραμματείας Πολιτικής
Προστασίας

κ. Εμμανουήλ Ανδρουλάκη

E-mail: mandroulakis@civilprotection.gr

Προϊστάμενο Επιτελικής Δομής ΕΣΠΑ Υπουργείου
Κλιματικής Κρίσης & Πολιτικής Προστασίας

κ. Παντελή Κοροσιάδη

E-mail: pkorosiadis@mou.gr

Εσωτερική Διανομή:

- Γραμματεία ΔΣ
- Γραμματεία Διοίκησης
- Γενική Διεύθυνση Λειτουργίας
- Διεύθυνση Οικονομικής Διαχείρισης
- Γενική Διεύθυνση Έργων
- Διεύθυνση Διαχείρισης Έργων
- Τμήμα Διαχείρισης Συμβάσεων (Contract Management)
- Τμήμα Προγραμματισμού, Συντονισμού και Παρακολούθησης Έργων (υπεύθυνος έργου κ. Γ. Λιβιεράτος)

Διακήρυξη
Ηλεκτρονικού Ανοικτού (Διεθνούς) Άνω των Ορίων
Διαγωνισμού
για το Έργο «Μερική Αναβάθμιση της Τεχνολογικής
Υποδομής της μονάδας 5 (unit 5) 112, ΕΣΚΕΔΙΚ»

Επιχειρησιακό Πρόγραμμα:	Πρόγραμμα ΑΙΓΙΣ : Άξονας 2 – «Συστήματα Προειδοποίησης και μέσα πρόληψης»
Προϋπολογισμός-Εκτιμώμενη αξία σύμβασης:	Εκτιμώμενη αξία παρούσας σύμβασης δύο εκατομμύρια ευρώ 2.000.000,00 € , μη περιλαμβανομένου ΦΠΑ (Προϋπολογισμός με ΦΠΑ: 2.480.000,00 € , ΦΠΑ 24% 480.000,00 €).
CPV:	72000000-5 -Υπηρεσίες τεχνολογίας των πληροφοριών: παροχή συμβουλών, ανάπτυξη λογισμικού, Διαδίκτυο και υποστήριξη 72260000-5 - Υπηρεσίες σχετιζόμενες με λογισμικά 48820000-2 - Εξυπηρετητές 30234000-8 - Μέσα αποθήκευσης 32580000-2 – Εξοπλισμός δικτύου δεδομένων 48000000-8 - Πακέτα λογισμικού και συστήματα πληροφορικής 80533100-0 - Υπηρεσίες εκπαίδευσης στον τομέα της πληροφορικής
Κριτήριο Ανάθεσης:	Η πλέον συμφέρουσα από οικονομική άποψη προσφορά βάσει βέλτιστης σχέσης ποιότητας – τιμής.
Ημερομηνία Διενέργειας:	29-05-2023
Ημερομηνία Ανάρτησης στο ΚΗΜΔΗΣ	27-04-2023
Ημερομηνία Ανάρτησης στο ΕΣΗΔΗΣ	27-04-2023
Ημερομηνία Αποστολής Διακήρυξης σε Ε.Ε. (Υπ. Επίσημων Εκδόσεων)	21-04-2023
Ημερομηνία Δημοσίευσης Διακήρυξης σε Ε.Ε.	26-04-2023
Ημερομηνία Ανάρτησης στον Διαδικτυακό τόπο της Αναθέτουσας Αρχής www.ktpae.gr	27-04-2023

ΓΕΝΙΚΕΣ ΠΛΗΡΟΦΟΡΙΕΣ

Συνοπτικά στοιχεία Έργου	
ΤΙΤΛΟΣ ΕΡΓΟΥ	Μερική Αναβάθμιση της Τεχνολογικής Υποδομής της μονάδας 5 (unit 5) 112, ΕΣΚΕΔΙΚ
ΑΝΑΘΕΤΟΥΣΑ ΑΡΧΗ	Κοινωνία της Πληροφορίας Μ.Α.Ε. (ΚΤΠ Μ.Α.Ε.)
ΦΟΡΕΑΣ ΛΕΙΤΟΥΡΓΙΑΣ	Υπουργείο Κλιματικής Κρίσης και Πολιτικής Προστασίας
ΚΥΡΙΟΣ ΤΟΥ ΕΡΓΟΥ	Υπουργείο Κλιματικής Κρίσης και Πολιτικής Προστασίας
ΦΟΡΕΑΣ ΧΡΗΜΑΤΟΔΟΤΗΣΗΣ	Υπουργείο Κλιματικής Κρίσης και Πολιτικής Προστασίας
ΤΟΠΟΣ ΠΑΡΑΔΟΣΗΣ – ΤΟΠΟΣ ΠΑΡΟΧΗΣ ΥΠΗΡΕΣΙΩΝ	Τόπος παράδοσης: η Αναθέτουσα Αρχή. Τόπος παροχής υπηρεσιών: Υπουργείο Κλιματικής Κρίσης και Πολιτικής Προστασίας Όπως προσδιορίζεται στο 'Αντικείμενο του Έργου' (Παράρτημα Ι)
ΕΙΔΟΣ ΣΥΜΒΑΣΗΣ	CPV: 72000000-5 - Υπηρεσίες τεχνολογίας των πληροφοριών: παροχή συμβουλών, ανάπτυξη λογισμικού, Διαδίκτυο και υποστήριξη 72260000-5 - Υπηρεσίες σχετιζόμενες με λογισμικά 48820000-2 - Εξυπηρετητές 30234000-8 - Μέσα αποθήκευσης 32580000-2 – Εξοπλισμός δικτύου δεδομένων 48000000-8 - Πακέτα λογισμικού και συστήματα πληροφορικής 80533100-0 - Υπηρεσίες εκπαίδευσης στον τομέα της πληροφορικής
ΕΙΔΟΣ ΔΙΑΔΙΚΑΣΙΑΣ	Ηλεκτρονικός Ανοικτός Διεθνής άνω των ορίων Διαγωνισμός με κριτήριο ανάθεσης την πλέον συμφέρουσα από οικονομική άποψη προσφορά βάσει βέλτιστης σχέσης ποιότητας – τιμής
ΠΡΟΥΠΟΛΟΓΙΣΜΟΣ – ΕΚΤΙΜΩΜΕΝΗ ΑΞΙΑ ΣΥΜΒΑΣΗΣ	Εκτιμώμενη αξία παρούσας σύμβασης δύο εκατομμύρια ευρώ 2.000.000,00 € , μη περιλαμβανομένου ΦΠΑ (Προϋπολογισμός με ΦΠΑ: 2.480.000,00 € , ΦΠΑ 24% 480.000,00 €).

Συνοπτικά στοιχεία Έργου	
ΧΡΗΜΑΤΟΔΟΤΗΣΗ ΕΡΓΟΥ	Η δαπάνη θα βαρύνει το Πρόγραμμα Δημοσίων Επενδύσεων (ΠΔΕ) ΣΑΕ 0532 με κωδικό Έργου 2022ΣΕ05320000 «Έργα αποτροπής καταστροφών και προσαρμογής στην κλιματική αλλαγή»
ΔΙΑΡΚΕΙΑ ΣΥΜΒΑΣΗΣ	Δώδεκα (12) μήνες
ΗΜΕΡΟΜΗΝΙΑ ΔΙΑΚΗΡΥΞΗΣ	21-04-2023
ΠΡΟΘΕΣΜΙΑ ΓΙΑ ΥΠΟΒΟΛΗ ΔΙΕΥΚΡΙΝΙΣΕΩΝ ΕΠΙ ΤΩΝ ΟΡΩΝ ΤΗΣ ΔΙΑΚΗΡΥΞΗΣ	10-05-2023
ΗΜΕΡΟΜΗΝΙΑ ΈΝΑΡΞΗΣ ΗΛΕΚΤΡΟΝΙΚΗΣ ΥΠΟΒΟΛΗΣ ΠΡΟΣΦΟΡΩΝ	27-04-2023
ΚΑΤΑΛΗΚΤΙΚΗ ΗΜΕΡΟΜΗΝΙΑ ΚΑΙ ΩΡΑ ΥΠΟΒΟΛΗΣ ΠΡΟΣΦΟΡΩΝ	29-05-2023, ημέρα Δευτέρα, ώρα 14:00
ΤΟΠΟΣ & ΤΡΟΠΟΣ ΚΑΤΑΘΕΣΗΣ ΠΡΟΣΦΟΡΩΝ	Ηλεκτρονική Υποβολή: Στη διαδικτυακή πύλη www.promitheus.gov.gr του Εθνικού Συστήματος Ηλεκτρονικών Δημοσίων Συμβάσεων (ΕΣΗΔΗΣ) (ηλεκτρονική μορφή) Έντυπη Υποβολή: Η έδρα της ΚτΠ Μ.Α.Ε.
ΗΜΕΡΟΜΗΝΙΑ ΑΝΑΡΤΗΣΗΣ ΣΤΗ ΔΙΑΔΙΚΤΥΑΚΗ ΠΥΛΗ ΤΟΥ ΕΣΗΔΗΣ	27-04-2023
ΗΜΕΡΟΜΗΝΙΑ ΚΑΙ ΩΡΑ ΑΠΟΣΦΡΑΓΙΣΗΣ ΠΡΟΣΦΟΡΩΝ	02-06-2023, ημέρα Παρασκευή, ώρα 14:00

ΠΕΡΙΕΧΟΜΕΝΑ

ΓΕΝΙΚΕΣ ΠΛΗΡΟΦΟΡΙΕΣ	2
<i>Συνοπτικά στοιχεία Έργου</i>	2
1 ΑΝΑΘΕΤΟΥΣΑ ΑΡΧΗ ΚΑΙ ΑΝΤΙΚΕΙΜΕΝΟ ΣΥΜΒΑΣΗΣ	7
1.1. ΣΤΟΙΧΕΙΑ ΑΝΑΘΕΤΟΥΣΑΣ ΑΡΧΗΣ.....	7
1.2. ΣΤΟΙΧΕΙΑ ΔΙΑΔΙΚΑΣΙΑΣ - ΧΡΗΜΑΤΟΔΟΤΗΣΗ.....	7
1.3. ΣΥΝΟΠΤΙΚΗ ΠΕΡΙΓΡΑΦΗ ΦΥΣΙΚΟΥ ΚΑΙ ΟΙΚΟΝΟΜΙΚΟΥ ΑΝΤΙΚΕΙΜΕΝΟΥ ΤΗΣ ΣΥΜΒΑΣΗΣ	8
1.4. ΘΕΣΜΙΚΟ ΠΛΑΙΣΙΟ.....	9
1.5. ΠΡΟΘΕΣΜΙΑ ΠΑΡΑΛΑΒΗΣ ΠΡΟΣΦΟΡΩΝ ΚΑΙ ΔΙΕΝΕΡΓΕΙΑ ΔΙΑΓΩΝΙΣΜΟΥ.....	12
1.6. ΔΗΜΟΣΙΟΤΗΤΑ	12
1.7. ΑΡΧΕΣ ΕΦΑΡΜΟΖΟΜΕΝΕΣ ΣΤΗ ΔΙΑΔΙΚΑΣΙΑ ΣΥΝΑΨΗΣ.....	13
2. ΓΕΝΙΚΟΙ ΚΑΙ ΕΙΔΙΚΟΙ ΟΡΟΙ ΣΥΜΜΕΤΟΧΗΣ	14
2.1. ΓΕΝΙΚΕΣ ΠΛΗΡΟΦΟΡΙΕΣ	14
2.1.1. Έγγραφα της σύμβασης.....	14
2.1.2. Επικοινωνία – Πρόσβαση στα έγγραφα της Σύμβασης.....	14
2.1.3. Παροχή Διευκρινίσεων.....	14
2.1.4. Γλώσσα.....	15
2.1.5. Εγγυήσεις.....	15
2.1.6. Προστασία Προσωπικών Δεδομένων.....	16
2.2. ΔΙΚΑΙΩΜΑ ΣΥΜΜΕΤΟΧΗΣ - ΚΡΙΤΗΡΙΑ ΠΟΙΟΤΙΚΗΣ ΕΠΙΛΟΓΗΣ	16
2.2.1. Δικαιούμενοι συμμετοχής.....	16
2.2.2. Εγγύηση συμμετοχής	17
2.2.3. Λόγοι αποκλεισμού.....	18
<i>Κριτήρια Ποιοτικής Επιλογής & αποδεικτικά στοιχεία</i>	22
2.2.4. Καταλληλότητα Άσκησης Επαγγελματικής Δραστηριότητας.....	22
2.2.5. Οικονομική και Χρηματοοικονομική Επάρκεια	23
2.2.6. Τεχνική και επαγγελματική ικανότητα	23
2.2.7. Πρότυπα Διασφάλισης Ποιότητας.....	24
2.2.8. Στήριξη στην ικανότητα τρίτων – Υπερβολαβία	25
2.2.9. Κανόνες Απόδειξης Ποιοτικής Επιλογής.....	25
2.3. ΚΡΙΤΗΡΙΑ ΑΝΑΘΕΣΗΣ.....	36
2.3.1. Κριτήριο ανάθεσης.....	36
2.3.2. Βαθμολόγηση και κατάταξη προσφορών.....	40
2.4. ΚΑΤΑΡΤΙΣΗ - ΠΕΡΙΕΧΟΜΕΝΟ ΠΡΟΣΦΟΡΩΝ.....	41
2.4.1. Γενικοί όροι υποβολής προσφορών.....	41
2.4.2. Χρόνος και Τρόπος υποβολής προσφορών.....	41
2.4.3. Περιεχόμενα Φακέλου «Δικαιολογητικά Συμμετοχής - Τεχνική Προσφορά»	44
2.4.4. Περιεχόμενα Φακέλου «Οικονομική Προσφορά» / Τρόπος σύνταξης και υποβολής οικονομικών προσφορών.....	46
2.4.5. Χρόνος ισχύος των προσφορών	46
2.4.6. Λόγοι απόρριψης προσφορών	47
3. ΔΙΕΝΕΡΓΕΙΑ ΔΙΑΔΙΚΑΣΙΑΣ – ΑΞΙΟΛΟΓΗΣΗ ΠΡΟΣΦΟΡΩΝ	49
3.1. ΑΠΟΣΦΡΑΓΙΣΗ ΚΑΙ ΑΞΙΟΛΟΓΗΣΗ ΠΡΟΣΦΟΡΩΝ.....	49
3.1.1. Ηλεκτρονική αποσφράγιση προσφορών.....	49
3.1.2. Αξιολόγηση προσφορών	49
3.2. ΠΡΟΣΚΛΗΣΗ ΥΠΟΒΟΛΗΣ ΔΙΚΑΙΟΛΟΓΗΤΙΚΩΝ ΠΡΟΣΩΡΙΝΟΥ ΑΝΑΔΟΧΟΥ - ΔΙΚΑΙΟΛΟΓΗΤΙΚΑ ΠΡΟΣΩΡΙΝΟΥ ΑΝΑΔΟΧΟΥ	51
3.3. ΚΑΤΑΚΥΡΩΣΗ - ΣΥΝΑΨΗ ΣΥΜΒΑΣΗΣ	53
3.4. ΠΡΟΔΙΚΑΣΤΙΚΕΣ ΠΡΟΣΦΥΓΕΣ - ΠΡΟΣΩΡΙΝΗ ΚΑΙ ΟΡΙΣΤΙΚΗ ΔΙΚΑΣΤΙΚΗ ΠΡΟΣΤΑΣΙΑ.....	54
3.5. ΜΑΤΑΙΩΣΗ ΔΙΑΔΙΚΑΣΙΑΣ.....	56
4. ΟΡΟΙ ΕΚΤΕΛΕΣΗΣ ΤΗΣ ΣΥΜΒΑΣΗΣ	58
4.1. ΕΓΓΥΗΣΕΙΣ (ΚΑΛΗΣ ΕΚΤΕΛΕΣΗΣ, ΠΡΟΚΑΤΑΒΟΛΗΣ, ΚΑΛΗΣ ΛΕΙΤΟΥΡΓΙΑΣ).....	58
4.2. ΣΥΜΒΑΤΙΚΟ ΠΛΑΙΣΙΟ – ΕΦΑΡΜΟΣΤΕΑ ΝΟΜΟΘΕΣΙΑ.....	59

4.3.	ΌΡΟΙ ΕΚΤΕΛΕΣΗΣ ΤΗΣ ΣΥΜΒΑΣΗΣ.....	59
4.4.	ΥΠΕΡΓΟΛΑΒΙΑ.....	62
4.5.	ΤΡΟΠΟΠΟΙΗΣΗ ΣΥΜΒΑΣΗΣ ΚΑΤΑ ΤΗ ΔΙΑΡΚΕΙΑ ΤΗΣ	62
4.6.	ΔΙΚΑΙΩΜΑ ΜΟΝΟΜΕΡΟΥΣ ΛΥΣΗΣ ΤΗΣ ΣΥΜΒΑΣΗΣ.....	63
5.	ΕΙΔΙΚΟΙ ΟΡΟΙ ΕΚΤΕΛΕΣΗΣ ΤΗΣ ΣΥΜΒΑΣΗΣ.....	64
5.1.	ΤΡΟΠΟΣ ΠΛΗΡΩΜΗΣ.....	64
5.2.	ΚΗΡΥΞΗ ΟΙΚΟΝΟΜΙΚΟΥ ΦΟΡΕΑ ΕΚΠΤΩΤΟΥ - ΚΥΡΩΣΕΙΣ	65
5.3.	ΔΙΟΙΚΗΤΙΚΕΣ ΠΡΟΣΦΥΓΕΣ ΚΑΤΑ ΤΗ ΔΙΑΔΙΚΑΣΙΑ ΕΚΤΕΛΕΣΗΣ	68
5.4.	ΔΙΚΑΣΤΙΚΗ ΕΠΙΛΥΣΗ ΔΙΑΦΟΡΩΝ.....	69
6.	ΕΙΔΙΚΟΙ ΟΡΟΙ ΕΚΤΕΛΕΣΗΣ.....	70
6.1.	ΠΑΡΑΚΟΛΟΥΘΗΣΗ ΤΗΣ ΣΥΜΒΑΣΗΣ.....	70
6.2.	ΔΙΑΡΚΕΙΑ ΣΥΜΒΑΣΗΣ	70
6.3.	ΠΑΡΑΛΑΒΗ ΤΟΥ ΑΝΤΙΚΕΙΜΕΝΟΥ ΤΗΣ ΣΥΜΒΑΣΗΣ	70
6.4.	ΑΠΟΡΡΙΨΗ ΠΑΡΑΔΟΤΕΩΝ – ΑΝΤΙΚΑΤΑΣΤΑΣΗ.....	71
	ΠΑΡΑΡΤΗΜΑΤΑ.....	72
	ΠΑΡΑΡΤΗΜΑ Ι - Αναλυτική Περιγραφή Φυσικού και Οικονομικού Αντικειμένου της Σύμβασης .	72
	ΜΕΡΟΣ Α - ΠΕΡΙΓΡΑΦΗ ΦΥΣΙΚΟΥ ΑΝΤΙΚΕΙΜΕΝΟΥ ΤΗΣ ΣΥΜΒΑΣΗΣ	72
I.1	ΠΕΡΙΒΑΛΛΟΝ ΤΗΣ ΣΥΜΒΑΣΗΣ.....	72
I.1.1	<i>Εμπλεκόμενοι στην υλοποίηση της Σύμβασης.....</i>	<i>72</i>
I.1.2	<i>Υφιστάμενη Κατάσταση - Πρότυπα.....</i>	<i>74</i>
I.2	ΑΝΑΛΥΤΙΚΗ ΠΕΡΙΓΡΑΦΗ ΤΟΥ ΦΥΣΙΚΟΥ ΑΝΤΙΚΕΙΜΕΝΟΥ ΤΗΣ ΣΥΜΒΑΣΗΣ	79
I.2.1	<i>Αναβάθμιση και επέκταση λειτουργικότητας του Συστήματος Συναγερμού Πολιτών ΣΥΣΠ.....</i>	<i>79</i>
I.2.2	<i>Προμήθεια Εξοπλισμού και λογισμικού, Εγκατάσταση και θέση σε λειτουργία.....</i>	<i>91</i>
I.3	ΥΠΟΣΤΗΡΙΚΤΙΚΕΣ ΥΠΗΡΕΣΙΕΣ.....	94
I.3.1	<i>Μελέτη Εφαρμογής</i>	<i>94</i>
I.3.2	<i>Υπηρεσίες Εκπαίδευσης</i>	<i>95</i>
I.3.3	<i>Υπηρεσίες Πιλοτικής Λειτουργίας.....</i>	<i>96</i>
I.3.4	<i>Υπηρεσίες Δοκιμαστικής Λειτουργίας.....</i>	<i>96</i>
I.3.5	<i>Υπηρεσίες Διοικητικής Πληροφόρησης.....</i>	<i>97</i>
I.3.6	<i>Υπηρεσίες Εγγύησης.....</i>	<i>98</i>
I.4	ΜΕΘΟΔΟΛΟΓΙΑ ΥΛΟΠΟΙΗΣΗΣ.....	100
I.4.1	<i>Χρονοδιάγραμμα</i>	<i>100</i>
I.4.2	<i>Φάσεις.....</i>	<i>101</i>
I.4.3	<i>Πίνακας Παραδοτέων</i>	<i>101</i>
I.5	ΟΡΓΑΝΩΣΗ ΚΑΙ ΔΙΟΙΚΗΣΗ ΤΟΥ ΈΡΓΟΥ.....	103
I.5.1	<i>Ομάδα Έργου/Σχήμα Διοίκησης Έργου</i>	<i>103</i>
I.5.2	<i>Μεθοδολογία Διοίκησης και Διασφάλισης Ποιότητας.....</i>	<i>103</i>
I.5.3	<i>Τόπος υλοποίησης/ παροχής των υπηρεσιών.....</i>	<i>104</i>
	ΠΑΡΑΡΤΗΜΑ ΙΙ - ΠΙΝΑΚΕΣ ΣΥΜΜΟΡΦΩΣΗΣ.....	104
	<i>ΕΞΥΠΗΡΕΤΗΤΕΣ (MODULAR/BLADE ENCLOSURE & SERVERS).....</i>	<i>105</i>
	<i>ΣΥΣΤΗΜΑ ΑΠΟΘΗΚΕΥΣΗΣ (STORAGE ARRAY).....</i>	<i>107</i>
	<i>ΕΞΥΠΗΡΕΤΗΤΕΣ RACK MOUNT BACKUP SERVERS:</i>	<i>108</i>
	<i>ΛΟΓΙΣΜΙΚΑ ΚΑΙ ΕΠΙΠΛΕΟΝ HARDWARE</i>	<i>110</i>
	<i>Δικτυακός Εξοπλισμός.....</i>	<i>112</i>
	<i>Πανερωπαϊκή Διαλειτουργικότητα Εφαρμογών Έκτακτης Ανάγκης (PEMEA)</i>	<i>118</i>
	<i>Λογισμικό Διαχείρισης περιστατικών σύμφωνες με το πρότυπο PEMEA</i>	<i>119</i>
	<i>Υπηρεσίες για το σύνολο του έργου.....</i>	<i>124</i>
	ΠΑΡΑΡΤΗΜΑ ΙΙΙ - Ευρωπαϊκό Ενιαίο Έντυπο Σύμβασης (ΕΕΕΣ)	126
	ΠΑΡΑΡΤΗΜΑ ΙV - Υπόδειγμα Βιογραφικού Σημειώματος.....	127
	ΠΑΡΑΡΤΗΜΑ V - Υπόδειγμα Τεχνικής Προσφοράς	129
	ΠΑΡΑΡΤΗΜΑ VI - Υπόδειγμα Οικονομικής Προσφοράς.....	130
VI.1	ΕΞΟΠΛΙΣΜΟΣ & ΛΟΓΙΣΜΙΚΟ	130
VI.2	ΥΠΗΡΕΣΙΕΣ ΥΛΟΠΟΙΗΣΗΣ	130
VI.3	ΛΟΙΠΕΣ ΥΠΗΡΕΣΙΕΣ	131
VI.4	ΣΥΓΚΕΝΤΡΩΤΙΚΟΣ ΠΙΝΑΚΑΣ ΟΙΚΟΝΟΜΙΚΗΣ ΠΡΟΣΦΟΡΑΣ	131

ΠΑΡΑΡΤΗΜΑ VII - Άλλες Δηλώσεις.....	132
ΠΑΡΑΡΤΗΜΑ VIII - Υποδείγματα Εγγυητικών Επιστολών.....	133
I. Εγγυητική Επιστολή Συμμετοχής.....	133
II. Εγγυητική Επιστολή Καλής Εκτέλεσης.....	134
III. Εγγυητική Επιστολή Προκαταβολής.....	135
I. Εγγυητική Επιστολή Καλής Λειτουργίας.....	136
ΠΑΡΑΡΤΗΜΑ IX - Ενημέρωση για την Επεξεργασία προσωπικών δεδομένων	137
ΠΑΡΑΡΤΗΜΑ X - Ρήτρα Ακεραιότητας.....	138

1 ΑΝΑΘΕΤΟΥΣΑ ΑΡΧΗ ΚΑΙ ΑΝΤΙΚΕΙΜΕΝΟ ΣΥΜΒΑΣΗΣ

1.1. Στοιχεία Αναθέτουσας Αρχής

Επωνυμία	ΚΟΙΝΩΝΙΑ ΤΗΣ ΠΛΗΡΟΦΟΡΙΑΣ Μ.Α.Ε.
ΑΦΜ	999983307
Κωδικός Ηλεκτρονικής Τιμολόγησης	1053.E00553.00005
Ταχυδρομική διεύθυνση	Λεωφ. Συγγρού 194
Πόλη	Καλλιθέα
Ταχυδρομικός Κωδικός	176 71
Χώρα	ΕΛΛΑΔΑ
Κωδικός NUTS	GR 300
Τηλέφωνο	213 1300700
Φαξ	213 1300801
Ηλεκτρονικό Ταχυδρομείο	info@ktpae.gr
Αρμόδιος για πληροφορίες	Δήμητρα Παγώνη
Γενική Διεύθυνση στο διαδίκτυο (URL)	http://www.ktpae.gr
Διεύθυνση του προφίλ αγοραστή στο διαδίκτυο (URL)	https://www.ktpae.gr/

Είδος Αναθέτουσας Αρχής

Η Αναθέτουσα Αρχή είναι η Κοινωνία της Πληροφορίας ΜΑΕ, Μονοπρόσωπη Ανώνυμη Εταιρία του Δημόσιου Τομέα (μη Κεντρική Αναθέτουσα Αρχή) και ανήκει στην Κεντρική Κυβέρνηση – Υποτομέας Νομικά Πρόσωπα Κεντρικής Κυβέρνησης και Δημόσιες Επιχειρήσεις.

Κύρια δραστηριότητα Α.Α.

Η κύρια δραστηριότητα της Αναθέτουσας Αρχής είναι «Γενικές Δημόσιες Υπηρεσίες».

Εφαρμοστέο εθνικό δίκαιο είναι το Ελληνικό :

Στοιχεία Επικοινωνίας

- Τα έγγραφα της σύμβασης είναι διαθέσιμα για ελεύθερη, πλήρη, άμεση & δωρεάν ηλεκτρονική πρόσβαση στην διεύθυνση (URL) : μέσω της διαδικτυακής πύλης www.promitheus.gov.gr του Ε.Σ.Η.ΔΗ.Σ. και μέσω της διαδικτυακής πύλης της Αναθέτουσας Αρχής <http://www.ktpae.gr>
- Κάθε είδους επικοινωνία και ανταλλαγή πληροφοριών πραγματοποιείται μέσω της διαδικτυακής πύλης www.promitheus.gov.gr του Ε.Σ.Η.ΔΗ.Σ.
- Οι προσφορές πρέπει να υποβάλλονται ηλεκτρονικά στην διεύθυνση: www.promitheus.gov.gr

1.2. Στοιχεία Διαδικασίας - Χρηματοδότηση

Είδος διαδικασίας

Ο διαγωνισμός θα διεξαχθεί με την ανοικτή διαδικασία του άρθρου 27 του ν. 4412/16.

Χρηματοδότηση της σύμβασης

Φορέας χρηματοδότησης της παρούσας σύμβασης είναι το Υπουργείο Κλιματικής Κρίσης και Πολιτικής Προστασίας.

Η δαπάνη θα βαρύνει το Πρόγραμμα Δημοσίων Επενδύσεων (ΠΔΕ) ΣΑΕ 053/2 με κωδικό Έργου 2022ΣΕ05320000 με τίτλο «Έργα αποτροπής καταστροφών και προσαρμογής στην κλιματική αλλαγή».

1.3. Συνοπτική Περιγραφή φυσικού και οικονομικού αντικείμενου της σύμβασης

Το αντικείμενο του προτεινόμενου έργου περιλαμβάνει τα κάτωθι:

1. Αναβάθμιση και επέκταση λειτουργικότητας του Συστήματος Συναγερμού Πολιτών ΣΥΣΠ.
2. Προμήθεια εξοπλισμού και τυποποιημένου λογισμικού, εγκατάσταση και θέση σε λειτουργία.
3. Υποστηρικτικές υπηρεσίες υλοποίησης, που αφορούν:
 - Μελέτη εφαρμογής
 - Εκπαίδευση χρηστών
 - Πιλοτική λειτουργία 1-μήνα. Περιλαμβάνει, με το πέρας της πιλοτικής, τη μετάβαση στο νέο σύστημα (go-live) στο νέο εξοπλισμό, με δυνατότητα roll-back στο υφιστάμενο σύστημα στον παλιό εξοπλισμό εάν κάτι πάει στραβά.
 - Υποστήριξη 3-μηνης Δοκιμαστικής λειτουργίας
 - Διοίκηση έργου (project management)
 - Εγγύηση εξοπλισμού 3 ετών, υπό καθεστώς εγγυημένου επιπέδου υπηρεσιών

Οι παρεχόμενες υπηρεσίες κατατάσσονται στους ακόλουθους κωδικούς του Κοινού Λεξιλογίου δημοσίων συμβάσεων (CPV):

Κωδικός CPV	Περιγραφή
72000000-5	Υπηρεσίες τεχνολογίας των πληροφοριών: παροχή συμβουλών, ανάπτυξη λογισμικού, Διαδίκτυο και υποστήριξη
72260000-5	Υπηρεσίες σχετιζόμενες με λογισμικά
48820000-2	Εξυπηρετητές
30234000-8	Μέσα αποθήκευσης
32580000-2	Εξοπλισμός δικτύου δεδομένων
48000000-8	Πακέτα λογισμικού και συστήματα πληροφορικής
80533100-0	Υπηρεσίες εκπαίδευσης στον τομέα της πληροφορικής

Το αντικείμενο της παρούσας σύμβασης δεν υποδιαιρείται σε τμήματα, λόγω της αρχιτεκτονικής του έργου. Προσφορές γίνονται αποδεκτές για το σύνολο των υπηρεσιών που περιγράφονται.

Η εκτιμώμενη αξία της παρούσας σύμβασης ανέρχεται στο ποσό των **2.000.000,00 €**, μη περιλαμβανομένου ΦΠΑ (προϋπολογισμός με ΦΠΑ: **2.480.000,00 €**, ΦΠΑ 24% **480.000,00 €**).

Η διάρκεια της σύμβασης ορίζεται σε **δώδεκα (12) μήνες**, συμπεριλαμβανομένης της διαδικασίας ελέγχου και παραλαβής παραδοτέων, όπως ορίζεται στην Παρ. 6.3. της παρούσας.

Αναλυτική περιγραφή του φυσικού και οικονομικού αντικείμενου της σύμβασης δίδεται στο ΠΑΡΑΡΤΗΜΑ Ι.

Η σύμβαση θα ανατεθεί με το κριτήριο της πλέον συμφέρουσας από οικονομική άποψη προσφοράς, βάσει **της βέλτιστης σχέσης ποιότητας – τιμής**.

1.4. Θεσμικό πλαίσιο

Η ανάθεση και εκτέλεση της σύμβασης διέπεται από την κείμενη νομοθεσία και τις κατ' εξουσιοδότηση αυτής εκδοθείσες κανονιστικές πράξεις, όπως ισχύουν και ιδίως:

1. Τον Ν. 4772/2021 «Διενέργεια Γενικών Απογραφών έτους 2021 από την Ελληνική Στατιστική Αρχή, επείγουσες ρυθμίσεις για την αντιμετώπιση των επιπτώσεων της πανδημίας του κορωνοϊού COVID- 19, επείγουσες δημοσιονομικές και φορολογικές ρυθμίσεις και άλλες διατάξεις» (ΦΕΚ 17/Α/05-02-2021).
2. Την υπ' αρ. 134453/23-12-2015 κοινή απόφαση των Υπουργών Οικονομίας, Ανάπτυξης και Τουρισμού και Οικονομικών «Ρυθμίσεις για τις πληρωμές των δαπανών του Προγράμματος Δημοσίων Επενδύσεων - ΠΔΕ» (ΦΕΚ 2857/Β/28-12-2015), όπως εκάστοτε ισχύει.
3. Τον Ν. 4412/2016 «Δημόσιες Συμβάσεις Έργων, Προμηθειών και Υπηρεσιών (προσαρμογή στις Οδηγίες 2014/24/ΕΕ και 2014/25/ΕΕ)» (ΦΕΚ 147/Α/08-08-2016), όπως τροποποιήθηκε και ισχύει δυνάμει των διατάξεων του Ν. 4782/2021 (ΦΕΚ 36/Β/09-03-2021).
4. Την με Αρ. 64233 Απόφαση των Υπουργών Ανάπτυξης και Επενδύσεων – Επικρατείας "Ρυθμίσεις τεχνικών ζητημάτων που αφορούν την ανάθεση των Δημοσίων Συμβάσεων Προμηθειών και Υπηρεσιών με χρήση των επιμέρους εργαλείων και διαδικασιών του Εθνικού Συστήματος Ηλεκτρονικών Δημοσίων Συμβάσεων (ΕΣΗΔΗΣ)" (ΦΕΚ 2453/Β/09-06-2021).
5. Την Αριθμ. 76928 Απόφαση των Υπουργών Ανάπτυξης και Επενδύσεων και Επικρατείας "Ρύθμιση ειδικότερων θεμάτων λειτουργίας και διαχείρισης του Κεντρικού Ηλεκτρονικού Μητρώου Δημοσίων Συμβάσεων (ΚΗΜΔΗΣ)" (ΦΕΚ 3075/Β/13-07-2021).
6. Τον Ν. 4727/2020 «Ψηφιακή Διακυβέρνηση (Ενσωμάτωση στην Ελληνική Νομοθεσία της Οδηγίας (ΕΕ) 2016/2102 και της Οδηγίας (ΕΕ) 2019/1024) - Ηλεκτρονικές Επικοινωνίες (Ενσωμάτωση στο Ελληνικό Δίκαιο της Οδηγίας (ΕΕ) 2018/1972) και άλλες διατάξεις» (ΦΕΚ 184/Α/23-09-2020).
7. Τον Ν. 4700/2020 «Ενιαίο κείμενο Δικονομίας για το Ελεγκτικό Συνέδριο, ολοκληρωμένο νομοθετικό πλαίσιο για τον προσυμβατικό έλεγχο, τροποποιήσεις στον Κώδικα Νόμων για το Ελεγκτικό Συνέδριο, διατάξεις για την αποτελεσματική απονομή της δικαιοσύνης και άλλες διατάξεις» (ΦΕΚ 127/Α/29-06-2020).
8. Τον Ν. 4270/2014 «Αρχές δημοσιονομικής διαχείρισης και εποπτείας (ενσωμάτωση της Οδηγίας 2011/85/ΕΕ) - δημόσιο λογιστικό και άλλες διατάξεις» και ειδικότερα το υποκεφάλαιο 3 - Προϋπολογισμός Δημοσίων Επενδύσεων - Ανακατανομές πιστώσεων έργων, Ανάλυση υποχρεώσεων, Εκτέλεση προϋπολογισμού (ΦΕΚ 143/Α/28-06-2014).
9. Τον Ν. 4152/2013 «Επείγοντα μέτρα εφαρμογής των νόμων 4046/2012, 4093/2012 και 4127/2013» (ΦΕΚ 107/Α/09-05-2013).
10. Τον Ν. 4013/2011 «Σύσταση ενιαίας Ανεξάρτητης Αρχής Δημοσίων Συμβάσεων και Κεντρικού Ηλεκτρονικού Μητρώου Δημοσίων Συμβάσεων - Αντικατάσταση του έκτου κεφαλαίου του Ν.

- 3588/2007 (πτωχευτικός κώδικας) - Προπτωχευτική διαδικασία εξυγίανσης και άλλες διατάξεις» (ΦΕΚ 204/Α/15-09-2011).
11. Τον Ν. 3213/2003 "Δήλωση και έλεγχος περιουσιακής κατάστασης βουλευτών, δημόσιων λειτουργών και υπαλλήλων, ιδιοκτητών μέσων μαζικής ενημέρωσης και άλλων κατηγοριών προσώπων." (ΦΕΚ 309/Α/31-12-2003), όπως τούτος τροποποιήθηκε και ισχύει.
 12. Τον Ν. 2121/1993 "Πνευματική Ιδιοκτησία, Συγγενικά Δικαιώματα και Πολιτιστικά Θέματα", (ΦΕΚ 25/Α/04-03-1993), όπως τούτος τροποποιήθηκε και ισχύει δυνάμει των διατάξεων του Ν. 4481/2017 (ΦΕΚ 100/Α/2017).
 13. Τον Ν. 3310/2005 «Μέτρα για τη διασφάλιση της διαφάνειας και την αποτροπή καταστρατηγήσεων κατά τη διαδικασία σύναψης δημοσίων συμβάσεων» (ΦΕΚ 30/Α/14-02-2005) σε συνδυασμό με την υπ' αρ. 1108437/2565/ΔΟΣ/15.11.2005 απόφαση του Υφυπουργού Οικονομίας και Οικονομικών «Καθορισμός χωρών στις οποίες λειτουργούν εξωχώριες εταιρίες» (1590/Β/16-11-2005).
 14. Το Α.88 του Ν. 1892/1990 «Για τον εκσυγχρονισμό και την ανάπτυξη και άλλες διατάξεις» (ΦΕΚ 101/Α/31-07-1990).
 15. Την υπ' αρ. 20977 Κοινή Απόφαση των Υπουργών Ανάπτυξης και Επικρατείας «Δικαιολογητικά για την τήρηση των μητρώων του Ν.3310/2005, όπως τροποποιήθηκε με το Ν. 3414/2005» (ΦΕΚ 1673/Β/23-08-2007).
 16. Τον Ν. 4622/2019 "Επιτελικό Κράτος: οργάνωση, λειτουργία & διαφάνεια της Κυβέρνησης, των κυβερνητικών οργάνων & της κεντρικής δημόσιας διοίκησης" και άλλες διατάξεις. (ΦΕΚ 133/Α/07-08-2019).
 17. Τον Ν. 4912/2022 Ενιαία Αρχή Δημοσίων Συμβάσεων και άλλες διατάξεις του Υπουργείου Δικαιοσύνης" (ΦΕΚ 59/Α/17-03-2022)
 18. Τον Ν. 4601/2019 "Εταιρικοί μετασχηματισμοί και εναρμόνιση του νομοθετικού πλαισίου με τις διατάξεις της Οδηγίας 2014/55/ΕΕ του Ευρωπαϊκού Κοινοβουλίου και του Συμβουλίου της 16ης Απριλίου 2014 για την έκδοση ηλεκτρονικών τιμολογίων στο πλαίσιο δημόσιων συμβάσεων και λοιπές διατάξεις" (ΦΕΚ 44/Α/09-03-2019).
 19. Το Π.Δ. 39/2017 "Κανονισμός εξέτασης Προδικαστικών Προσφυγών ενώπιων της Αρχής Εξέτασης Προδικαστικών Προσφυγών" (ΦΕΚ 64/Α/04-05-2017).
 20. Τον Ν. 3419/2005 "Γενικό Εμπορικό Μητρώο (Γ.Ε.ΜΗ.) και Εκσυγχρονισμός της Επιμελητηριακής Νομοθεσίας" (ΦΕΚ 297/Α/06-12-2005).
 21. Την αριθμ. 63446/2021 Κ.Υ.Α. "Καθορισμός Εθνικού Μορφότυπου ηλεκτρονικού τιμολογίου στο πλαίσιο των Δημοσίων Συμβάσεων" (2338/Β/02-06-2021).
 22. Τον Ν. 4635/2019 (ιδίως των άρθρων 85 επ.) "Επενδύω στην Ελλάδα και άλλες διατάξεις" (ΦΕΚ 167/Α/30-10-2019).
 23. Το Π.Δ. 28/2015 "Κωδικοποίηση διατάξεων για την πρόσβαση σε δημόσια έγγραφα και στοιχεία» ΦΕΚ (34/Α/23-03-2015).
 24. Τον Ν. 2859/2000 "Κύρωση Κώδικα Φόρου Προστιθέμενης Αξίας" (ΦΕΚ 248/Α/07-11-2000).
 25. Τον Κανονισμό (ΕΕ) 2016/679 του Ευρωπαϊκού Κοινοβουλίου και του Συμβουλίου, της 27ης Απριλίου 2016, για την προστασία των φυσικών προσώπων έναντι της επεξεργασίας των δεδομένων προσωπικού χαρακτήρα και για την ελεύθερη κυκλοφορία των δεδομένων αυτών και την κατάργηση της οδηγίας 95/46/ΕΚ (Γενικός Κανονισμός για την Προστασία Δεδομένων) (L 119).
 26. Τον Ν. 4624/2019 «Αρχή Προστασίας Δεδομένων Προσωπικού Χαρακτήρα, μέτρα εφαρμογής του Κανονισμού (ΕΕ) 2016/679 του Ευρωπαϊκού Κοινοβουλίου και του Συμβουλίου της 27ης Απριλίου

- 2016 για την προστασία των φυσικών προσώπων έναντι της επεξεργασίας δεδομένων προσωπικού χαρακτήρα και ενσωμάτωση στην εθνική νομοθεσία της Οδηγίας (ΕΕ) 2016/680 του Ευρωπαϊκού Κοινοβουλίου και του Συμβουλίου της 27ης Απριλίου 2016 και άλλες διατάξεις» (ΦΕΚ 137/Α/29-08-2019).
27. Τον Ν. 3429/2005 «Δημόσιες Επιχειρήσεις και Οργανισμοί (Δ.Ε.Κ.Ο.).» ΦΕΚ (314/Α/27-12-2005), όπως τροποποιήθηκε από Α.31, Κεφ. Β, Ν. 4465/2017 (ΦΕΚ 47/Α/04-04-2017) και «Αριθ. 30422/ΕΓΔΕΚΟ 342 «Εξαιρέση από το πεδίο εφαρμογής του άρθρου 3 του ν. 3429/2005 της Ανώνυμης Εταιρείας «Κοινωνία της Πληροφορίας Α.Ε.» ΦΕΚ (967/Β/21-07-2006).
28. Το Α.24 του Ν. 2860/2000 «Διαχείριση, παρακολούθηση και έλεγχος του κοινοτικού πλαισίου στήριξης και άλλες διατάξεις» (ΦΕΚ 251/Α/14-11-2000), όπως τροποποιήθηκε με το Α.32 του Ν. 3614/2007 «Διαχείριση, έλεγχος και εφαρμογή αναπτυξιακών παρεμβάσεων για την προγραμματική περίοδο 2007 - 2013» (ΦΕΚ 267/Α/03-12-2007), συμπληρώθηκε με το Α.59, παρ. 17 του Ν. 4314/2014 «Α) Για τη διαχείριση, τον έλεγχο και την εφαρμογή αναπτυξιακών παρεμβάσεων για την προγραμματική περίοδο 2014 - 2020, Β) Ενσωμάτωση της Οδηγίας 2012/17 του Ευρωπαϊκού Κοινοβουλίου και του Συμβουλίου της 13ης Ιουνίου 2012 (ΕΕ L 156/16.6.2012) στο ελληνικό δίκαιο, τροποποίηση του ν. 3419/2005 (Α 297) και άλλες διατάξεις» (ΦΕΚ 265/Α/23-12-2014) και ισχύει.
29. Το Α.1, παρ. 2.1 του ΠΔ 81 "Σύσταση, συγχώνευση, μετονομασία και κατάργηση Υπουργείων και καθορισμός των αρμοδιοτήτων τους - Μεταφορά υπηρεσιών και αρμοδιοτήτων μεταξύ Υπουργείων." (ΦΕΚ 119/Α/08-07-2019).
30. Το Α.39 του Ν. 4578/2018 «Μείωση ασφαλιστικών εισφορών και άλλες διατάξεις» (ΦΕΚ 200/Α/03-12-2018).
31. Το Καταστατικό της μονοπρόσωπης ανώνυμης εταιρείας με την επωνυμία "Κοινωνία της Πληροφορίας Μονοπρόσωπη Α.Ε.", όπως δημοσιεύτηκε στο Γ.Ε.ΜΗ. στις 14-10-2021 και εγκρίθηκε με την υπ' αρ. 38427 ΕΞ 2021 Απόφαση του Υπουργού Επικρατείας «Τροποποίηση του καταστατικού της ανώνυμης εταιρείας "Κοινωνία της Πληροφορίας Μ.Α.Ε." και κωδικοποίηση αυτού» (ΦΕΚ 5111/Β/04-11-2021).
32. Τον Κανονισμό της μονοπρόσωπης ανώνυμης εταιρείας "Κοινωνία της Πληροφορίας Μονοπρόσωπη Α.Ε.", ο οποίος εγκρίθηκε με την υπ' αρ. 43345 ΕΞ 2021 Απόφαση του Υπουργού Επικρατείας «Έγκριση του Κανονισμού της Ανώνυμης Εταιρείας «Κοινωνία της Πληροφορίας Μονοπρόσωπη Α.Ε.», με κατάργηση της υπό στοιχεία 13845 ΕΞ 2021/12.05.2021 υπουργικής απόφασης με θέμα: «Έγκριση του Κανονισμού της Ανώνυμης Εταιρείας «Κοινωνία της Πληροφορίας Μονοπρόσωπη Α.Ε.», με κατάργηση της υπό στοιχεία 252/ΓΔΟΔΥ/ΔΔΥ/2020/22-1-2020 υπουργικής απόφασης «Έγκριση του Κανονισμού της Ανώνυμης Εταιρείας «Κοινωνία της Πληροφορίας Α.Ε.», με κατάργηση της υπό στοιχεία ΔΙΔΚ/ΚτΠ/οικ. 21588/04-11-2011 (Β' 2541) υπουργικής απόφασης «Κανονισμός της Ανώνυμης Εταιρείας "Κοινωνία της Πληροφορίας Α.Ε."», όπως τροποποιήθηκε με την υπό στοιχεία ΔΙΔΚ/οικ 35181/11-11-2015 (Β' 2532) κοινή υπουργική απόφαση «Τροποποίηση άρθρων του Κανονισμού της Ανώνυμης Εταιρείας "Κοινωνία της Πληροφορίας Α.Ε."» (Β' 164)» ΦΕΚ 2060/Β'/2021))» (ΦΕΚ 5807/Β/10-12-2021).
33. Την υπ' αρ. 4151/05-08-2022 Απόφαση του Υπουργού Επικρατείας με θέμα: "Ανανέωση της θητείας του Προέδρου και των Μελών του Διοικητικού Συμβουλίου της Ανώνυμης Εταιρείας «Κοινωνία της Πληροφορίας ΜΟΝΟΠΡΟΣΩΠΗ Α.Ε.»" (ΦΕΚ 752/ΥΟΔΔ/24.08.2022).
34. Την Απόφαση του ΔΣ της ΚτΠ Μ.Α.Ε. κατά την υπ' αρ. 856/25-08-2022 Συνεδρίασή του, με θέμα Εκλογή Διευθύνοντος Συμβούλου (Θέμα 1).
35. Την Απόφαση του ΔΣ της ΚτΠ Μ.Α.Ε. κατά την υπ' αρ. 857/26-08-2022 Συνεδρίασή του, με θέμα γενικές εξουσιοδοτήσεις προς Διευθύνοντα Σύμβουλο (Θέμα 2.2).
36. Απόφαση του Διευθύνοντος Συμβούλου της ΚτΠ Α.Ε. με Αρ. Πρωτ. 22683/20-12-2022 και θέμα «Εξουσιοδοτήσεις προς τους Γενικούς Διευθυντές και Διευθυντές».

37. Τη ΣΑΕ 0532 (Κωδ. Έργου: 2022ΣΕ05320000) του Υπουργείου Ανάπτυξης και Επενδύσεων, με την οποία εγκρίθηκε η ένταξη στο Πρόγραμμα Δημοσίων Επενδύσεων με τίτλο «Έργα αποτροπής καταστροφών και προσαρμογής στην κλιματική αλλαγή» (αρ. πρωτ. ΚτΠ Μ.Α.Ε. 5806/22-03-2023).
38. Την από 19-05-2022 (Α.Π ΚτΠ Α.Ε.: 8927/24-05-2022) Προγραμματική Συμφωνία μεταξύ του Υπουργείου Κλιματικής Κρίσης και Πολιτικής Προστασίας και της ΚτΠ Μ.Α.Ε., με την οποία ορίζεται η ΚτΠ Μ.Α.Ε. Δικαιούχος για την εκτέλεση του Έργου: «Μερική Αναβάθμιση της Τεχνολογικής Υποδομής της μονάδας 5 (unit 5) 112, ΕΣΚΕΔΙΚ».
39. Την υπ' αρ. πρωτ. 5770/10-04-2024 (Α.Π. ΚτΠ Μ.Α.Ε. 7740/10-04-2023) έγγραφο του Υπουργείου Κλιματικής Κρίσης και Πολιτικής Προστασίας με θέμα: "Παροχή σύμφωνης γνώμης επί του τεύχους διακήρυξης του έργου με θέμα: "Έγκριση σχεδίου τεύχους διακήρυξης του Έργου «Μερική Αναβάθμιση της Τεχνολογικής Υποδομής της μονάδας 5 (unit 5) 112»".
40. Την Απόφαση του Διοικητικού Συμβουλίου της ΚτΠ Μ.Α.Ε. κατά την υπ' αρ. 904/12-04-2023 Συνεδρίασή του (Θέμα 7.8).
41. Το π.δ. 70/2021 «Σύσταση Υπουργείου Κλιματικής Κρίσης και Πολιτικής Προστασίας, μεταφορά υπηρεσιών και αρμοδιοτήτων μεταξύ Υπουργείων» (Α' 161).
42. Το π.δ. 71/2021 «Διορισμός Υπουργού και Υφυπουργού» (Α' 162).

1.5. Προθεσμία παραλαβής προσφορών και διενέργεια διαγωνισμού

Η καταληκτική ημερομηνία παραλαβής των προσφορών είναι η **29-05-2023** και ώρα **14:00** και η Ημερομηνία έναρξης υποβολής προσφορών είναι η **27-04-2023**.

Η διαδικασία θα διενεργηθεί με χρήση της πλατφόρμας του Εθνικού Συστήματος Ηλεκτρονικών Δημοσίων Συμβάσεων (Ε.Σ.Η.Δ.Η.Σ.), μέσω της Διαδικτυακής πύλης www.promitheus.gov.gr του ως άνω συστήματος, **τέσσερις (4) εργάσιμες ημέρες** μετά την καταληκτική ημερομηνία υποβολής των προσφορών, ήτοι **02-06-2023** και ώρα **14:00**.

1.6. Δημοσιότητα

A. Δημοσίευση στην Επίσημη Εφημερίδα της Ευρωπαϊκής Ένωσης

Προκήρυξη της παρούσας σύμβασης απεστάλη με ηλεκτρονικά μέσα για δημοσίευση στις **21-04-2023** στην Υπηρεσία Εκδόσεων της Ευρωπαϊκής Ένωσης και δημοσιεύτηκε στις **26-04-2023**.

B. Δημοσίευση σε εθνικό επίπεδο

Η προκήρυξη και το πλήρες κείμενο της παρούσας Διακήρυξης καταχωρήθηκε στο Κεντρικό Ηλεκτρονικό Μητρώο Δημοσίων Συμβάσεων (ΚΗΜΔΗΣ) στις **27-04-2023**.

Τα έγγραφα της σύμβασης της παρούσας Διακήρυξης καταχωρήθηκαν στη σχετική ηλεκτρονική διαδικασία σύναψης δημόσιας σύμβασης στο ΕΣΗΔΗΣ στις **27-04-2023**, η οποία έλαβε Συστημικό Αύξοντα Αριθμό: **191889** και αναρτήθηκαν στη Διαδικτυακή Πύλη (www.promitheus.gov.gr) του ΟΠΣ ΕΣΗΔΗΣ.

Περίληψη της παρούσας Διακήρυξης όπως προβλέπεται στην περίπτωση (ιστ) της παραγράφου 3 του άρθρου 76 του Ν.4727/23-09-2020 (ΦΕΚ/Α/184/23.09.2020), αναρτήθηκε στο διαδίκτυο, στον ιστότοπο <http://et.dianveia.gov.gr/> (ΠΡΟΓΡΑΜΜΑ ΔΙΑΥΓΕΙΑ) στις **27-04-2023**.

Η Διακήρυξη θα αναρτηθεί στο διαδίκτυο, στην ιστοσελίδα της αναθέτουσας αρχής, στη διεύθυνση (URL) : <http://www.ktpae.gr> στη θέση Διαγωνισμοί στις **27-04-2023**.

1.7. Αρχές εφαρμοζόμενες στη διαδικασία σύναψης

Οι οικονομικοί φορείς δεσμεύονται ότι:

- α) τηρούν και θα εξακολουθήσουν να τηρούν κατά την εκτέλεση της σύμβασης, εφόσον επιλεγούν, τις υποχρεώσεις τους που απορρέουν από τις διατάξεις της περιβαλλοντικής, κοινωνικοασφαλιστικής και εργατικής νομοθεσίας, που έχουν θεσπιστεί με το δίκαιο της Ένωσης, το εθνικό δίκαιο, συλλογικές συμβάσεις ή διεθνείς διατάξεις περιβαλλοντικού, κοινωνικού και εργατικού δικαίου, οι οποίες απαριθμούνται στο Παράρτημα Χ του Προσαρτήματος Α του ν. 4412/2016 όπως ισχύει. Η τήρηση των εν λόγω υποχρεώσεων ελέγχεται και βεβαιώνεται από τα όργανα που επιβλέπουν την εκτέλεση των δημοσίων συμβάσεων και τις αρμόδιες δημόσιες αρχές και υπηρεσίες που ενεργούν εντός των ορίων της ευθύνης και της αρμοδιότητάς τους
- β) δεν θα ενεργήσουν αθέμιτα, παράνομα ή καταχρηστικά καθ' όλη τη διάρκεια της διαδικασίας ανάθεσης, αλλά και κατά το στάδιο εκτέλεσης της σύμβασης, εφόσον επιλεγούν
- γ) λαμβάνουν τα κατάλληλα μέτρα για να διαφυλάξουν την εμπιστευτικότητα των πληροφοριών που έχουν χαρακτηριστεί ως τέτοιες.

2. ΓΕΝΙΚΟΙ ΚΑΙ ΕΙΔΙΚΟΙ ΟΡΟΙ ΣΥΜΜΕΤΟΧΗΣ

2.1. Γενικές Πληροφορίες

2.1.1. Έγγραφα της σύμβασης

Τα έγγραφα της παρούσας διαδικασίας σύναψης είναι τα ακόλουθα:

- η από **21-04-2023** Προκήρυξη της Σύμβασης, όπως αυτή έχει σταλεί για δημοσίευση στην Επίσημη Εφημερίδα της Ευρωπαϊκής Ένωσης
- η παρούσα Διακήρυξη με τα Παραρτήματα που αποτελούν αναπόσπαστο μέρος αυτής
- το Ευρωπαϊκό Ενιαίο Έγγραφο Σύμβασης (ΕΕΕΣ)
- οι συμπληρωματικές πληροφορίες που τυχόν παρέχονται στο πλαίσιο της διαδικασίας, ιδίως σχετικά με τις προδιαγραφές και τα σχετικά δικαιολογητικά

2.1.2. Επικοινωνία – Πρόσβαση στα έγγραφα της Σύμβασης

Όλες οι επικοινωνίες σε σχέση με τα βασικά στοιχεία της διαδικασίας σύναψης της σύμβασης, καθώς και όλες οι ανταλλαγές πληροφοριών, ιδίως η ηλεκτρονική υποβολή, εκτελούνται με τη χρήση της πλατφόρμας του Εθνικού Συστήματος Ηλεκτρονικών Δημοσίων Συμβάσεων (ΕΣΗΔΗΣ), η οποία είναι προσβάσιμη μέσω της Διαδικτυακής πύλης www.promitheus.gov.gr.

2.1.3. Παροχή Διευκρινίσεων

Τα σχετικά αιτήματα παροχής διευκρινίσεων υποβάλλονται ηλεκτρονικά, το αργότερο έως **10-05-2023** και απαντώνται αντίστοιχα στο πλαίσιο της παρούσας, στη σχετική ηλεκτρονική διαδικασία σύναψης δημόσιας σύμβασης στην πλατφόρμα του ΕΣΗΔΗΣ, η οποία είναι προσβάσιμη μέσω της Διαδικτυακής πύλης www.promitheus.gov.gr, του Ε.Σ.Η.Δ.Η.Σ. Αιτήματα παροχής συμπληρωματικών πληροφοριών – διευκρινίσεων υποβάλλονται από εγγεγραμμένους στο σύστημα οικονομικούς φορείς, δηλαδή από εκείνους που διαθέτουν σχετικά διαπιστευτήρια που τους έχουν χορηγηθεί (όνομα χρήστη και κωδικό πρόσβασης) και απαραίτητα το ηλεκτρονικό αρχείο με το κείμενο των ερωτημάτων είναι ηλεκτρονικά υπογεγραμμένο. Αιτήματα παροχής διευκρινίσεων που υποβάλλονται είτε με άλλο τρόπο είτε το ηλεκτρονικό αρχείο που τα συνοδεύει δεν είναι ηλεκτρονικά υπογεγραμμένο, δεν εξετάζονται.

Η αναθέτουσα αρχή μπορεί να παρατείνει την προθεσμία παραλαβής των προσφορών, ούτως ώστε όλοι οι ενδιαφερόμενοι οικονομικοί φορείς να μπορούν να λάβουν γνώση όλων των αναγκαίων πληροφοριών για την κατάρτιση των προσφορών στις ακόλουθες περιπτώσεις:

α) όταν, για οποιονδήποτε λόγο, πρόσθετες πληροφορίες, αν και ζητήθηκαν από τον οικονομικό φορέα έγκαιρα, δεν έχουν παρασχεθεί το αργότερο **έξι (6) ημέρες** πριν από την προθεσμία που ορίζεται για την παραλαβή των προσφορών,

β) όταν τα έγγραφα της σύμβασης υφίστανται σημαντικές αλλαγές. Η διάρκεια της παράτασης θα είναι ανάλογη με τη σπουδαιότητα των πληροφοριών που ζητήθηκαν ή των αλλαγών.

Όταν οι πρόσθετες πληροφορίες δεν έχουν ζητηθεί έγκαιρα ή δεν έχουν σημασία για την προετοιμασία κατάλληλων προσφορών, η παράταση της προθεσμίας εναπόκειται στη διακριτική ευχέρεια της αναθέτουσας αρχής.

Τροποποίηση των όρων της διαγωνιστικής διαδικασίας (πχ αλλαγή/μετάθεση της καταληκτικής ημερομηνίας υποβολής προσφορών καθώς και σημαντικές αλλαγές των εγγράφων της σύμβασης, σύμφωνα με την προηγούμενη παράγραφο) δημοσιεύεται στην ΕΕΕΕ (με το τυποποιημένο έντυπο «Διορθωτικό») και στο ΚΗΜΔΗΣ.

2.1.4. Γλώσσα

Τα έγγραφα της σύμβασης έχουν συνταχθεί στην ελληνική γλώσσα.

Τυχόν προδικαστικές προσφυγές υποβάλλονται στην ελληνική γλώσσα.

Οι προσφορές, τα στοιχεία που περιλαμβάνονται σε αυτές, καθώς και τα αποδεικτικά έγγραφα σχετικά με τη μη ύπαρξη λόγου αποκλεισμού και την πλήρωση των κριτηρίων ποιοτικής επιλογής συντάσσονται στην ελληνική γλώσσα ή συνοδεύονται από επίσημη μετάφρασή τους στην ελληνική γλώσσα.

Τα αλλοδαπά δημόσια και ιδιωτικά έγγραφα συνοδεύονται από μετάφρασή τους στην ελληνική γλώσσα, επικυρωμένη είτε από πρόσωπο αρμόδιο κατά τις κείμενες διατάξεις της εθνικής νομοθεσίας είτε από πρόσωπο κατά νόμο αρμόδιο της χώρας στην οποία έχει συνταχθεί το έγγραφο.

Ενημερωτικά και τεχνικά φυλλάδια και άλλα έντυπα -εταιρικά ή μη- με ειδικό τεχνικό περιεχόμενο μπορούν να υποβάλλονται στην Αγγλική γλώσσα, χωρίς να συνοδεύονται από μετάφραση στην ελληνική.

Κάθε μορφής επικοινωνία με την αναθέτουσα αρχή, καθώς και μεταξύ αυτής και του αναδόχου, θα γίνονται υποχρεωτικά στην ελληνική γλώσσα.

2.1.5. Εγγυήσεις

Οι εγγυήσεις (παρ. 2.2.2 & 4.1) εκδίδονται από πιστωτικά ή χρηματοδοτικά ιδρύματα ή ασφαλιστικές επιχειρήσεις κατά την έννοια των περιπτώσεων β' και γ' της παρ. 1 του άρθρου 14 του ν. 4364/2016 (Α' 13)» που λειτουργούν νόμιμα στα κράτη - μέλη της Ένωσης ή του Ευρωπαϊκού Οικονομικού Χώρου ή στα κράτη-μέλη της ΣΔΣ και έχουν, σύμφωνα με τις ισχύουσες διατάξεις, το δικαίωμα αυτό. Μπορούν, επίσης, να εκδίδονται από το Τ.Μ.Ε.Δ.Ε. ή να παρέχονται με γραμμάτιο του Ταμείου Παρακαταθηκών και Δανείων με παρακατάθεση σε αυτό του αντίστοιχου χρηματικού ποσού. Αν συσταθεί παρακαταθήκη με γραμμάτιο παρακατάθεσης χρεογράφων στο Ταμείο Παρακαταθηκών και Δανείων, τα τοκομερίδια ή μερίσματα που λήγουν κατά τη διάρκεια της εγγύησης επιστρέφονται μετά τη λήξη τους στον υπέρ ου η εγγύηση οικονομικό φορέα.

Οι εγγυητικές επιστολές εκδίδονται κατ' επιλογή των οικονομικών φορέων από έναν ή περισσότερους εκδότες της παραπάνω παραγράφου.

Οι εγγυήσεις αυτές περιλαμβάνουν κατ' ελάχιστον τα ακόλουθα στοιχεία: α) την ημερομηνία έκδοσης, β) τον εκδότη, γ) την αναθέτουσα αρχή προς την οποία απευθύνονται, δ) τον αριθμό της εγγύησης, ε) το ποσό που καλύπτει η εγγύηση, στ) την πλήρη επωνυμία, τον Α.Φ.Μ. και τη διεύθυνση του οικονομικού φορέα υπέρ του οποίου εκδίδεται η εγγύηση (στην περίπτωση ένωσης αναγράφονται όλα τα παραπάνω για κάθε μέλος της ένωσης), ζ) τους όρους ότι: αα) η εγγύηση παρέχεται ανέκκλητα και ανεπιφύλακτα, ο δε εκδότης παραιτείται του δικαιώματος της διαιρέσεως και της διζήσεως, και ββ) ότι σε περίπτωση κατάπτωσης αυτής, το ποσό της κατάπτωσης υπόκειται στο εκάστοτε ισχύον τέλος χαρτοσήμου, η) τα στοιχεία της σχετικής διακήρυξης και την καταληκτική ημερομηνία υποβολής προσφορών, θ) την ημερομηνία λήξης ή τον χρόνο ισχύος της εγγύησης, ι) την ανάληψη υποχρέωσης από τον εκδότη της εγγύησης να καταβάλει το ποσό της εγγύησης ολικά ή μερικά εντός πέντε (5) ημερών μετά από απλή έγγραφη ειδοποίηση εκείνου προς τον οποίο απευθύνεται και ια) στην περίπτωση των εγγυήσεων καλής εκτέλεσης και προκαταβολής, τον αριθμό και τον τίτλο της σχετικής σύμβασης.

Η περ. αα' του προηγούμενου εδαφίου ζ' δεν εφαρμόζεται για τις εγγυήσεις που παρέχονται με γραμμάτιο του Ταμείου Παρακαταθηκών και Δανείων.

Οι εγγυητικές επιστολές συντάσσονται σύμφωνα με τα υποδείγματα του Παραρτήματος της παρούσας.

Επισημαίνεται ότι εγγυήσεις που εκδίδονται από το Τ.Μ.Ε.Δ.Ε και το Ταμείο Παρακαταθηκών και Δανείων δεν συμμορφώνονται με τα υποδείγματα των εγγυητικών επιστολών της παρούσας αλλά εκδίδονται σύμφωνα με τις οικείες διατάξεις που διέπουν τους εν λόγω φορείς.

Η αναθέτουσα αρχή επικοινωνεί με τους εκδότες των εγγυητικών επιστολών προκειμένου να διαπιστώσει την εγκυρότητά τους.

2.1.6. Προστασία Προσωπικών Δεδομένων

Η αναθέτουσα αρχή ενημερώνει το φυσικό πρόσωπο που υπογράφει την προσφορά ως Προσφέρων ή ως Νόμιμος Εκπρόσωπος Προσφέροντος, ότι η ίδια ή και τρίτοι, κατ' εντολή και για λογαριασμό της, θα επεξεργάζονται προσωπικά δεδομένα που περιέχονται στους φακέλους της προσφοράς και τα αποδεικτικά μέσα τα οποία υποβάλλονται σε αυτήν, στο πλαίσιο του παρόντος Διαγωνισμού, για το σκοπό της αξιολόγησης των προσφορών και της ενημέρωσης έτερων συμμετεχόντων σε αυτόν, λαμβάνοντας κάθε εύλογο μέτρο για τη διασφάλιση του απόρρητου και της ασφάλειας της επεξεργασίας των δεδομένων και της προστασίας τους από κάθε μορφής αθέμιτη επεξεργασία, σύμφωνα με τις διατάξεις της κείμενης νομοθεσίας περί προστασίας προσωπικών δεδομένων, κατά τα αναλυτικώς αναφερόμενα στην αναλυτική ενημέρωση που επισυνάπτεται στο παράρτημα ΙΧ στην παρούσα.

2.2. Δικαίωμα Συμμετοχής - Κριτήρια Ποιοτικής Επιλογής

2.2.1. Δικαιούμενοι συμμετοχής

1. Δικαίωμα συμμετοχής στη διαδικασία σύναψης της παρούσας σύμβασης έχουν φυσικά ή νομικά πρόσωπα και σε περίπτωση ενώσεων οικονομικών φορέων, τα μέλη αυτών, που είναι εγκατεστημένα σε:

- α) κράτος-μέλος της Ένωσης,
- β) κράτος-μέλος του Ευρωπαϊκού Οικονομικού Χώρου (Ε.Ο.Χ.),
- γ) τρίτες χώρες που έχουν υπογράψει και κυρώσει τη ΣΔΣ, στο βαθμό που η υπό ανάθεση δημόσια σύμβαση καλύπτεται από τα Παραρτήματα 1, 2, 4, 5, 6 και 7 και τις γενικές σημειώσεις του σχετικού με την Ένωση Προσαρτήματος Ι της ως άνω Συμφωνίας, καθώς και
- δ) σε τρίτες χώρες που δεν εμπίπτουν στην περίπτωση γ' της παρούσας παραγράφου και έχουν συνάψει διμερείς ή πολυμερείς συμφωνίες με την Ένωση σε θέματα διαδικασιών ανάθεσης δημοσίων συμβάσεων.

Στο βαθμό που καλύπτονται από τα Παραρτήματα 1, 2, 4, 5 6 και 7 και τις γενικές σημειώσεις του σχετικού με την Ένωση Προσαρτήματος Ι της ΣΔΣ, καθώς και τις λοιπές διεθνείς συμφωνίες από τις οποίες δεσμεύεται η Ένωση, οι αναθέτουσες αρχές επιφυλάσσουν για τα έργα, τα αγαθά, τις υπηρεσίες και τους οικονομικούς φορείς των χωρών που έχουν υπογράψει τις εν λόγω συμφωνίες μεταχείριση εξίσου ευνοϊκή με αυτήν που επιφυλάσσουν για τα έργα, τα αγαθά, τις υπηρεσίες και τους οικονομικούς φορείς της Ένωσης.

2. Δυνάμει του Κανονισμού (ΕΕ) 2022/576 του Συμβουλίου της 8ης Απριλίου 2022, για την τροποποίηση του Κανονισμού (ΕΕ) αριθ.833/2014 σχετικά με περιοριστικά μέτρα λόγω ενεργειών της Ρωσίας που αποσταθεροποιούν την κατάσταση στην Ουκρανία: Απαγορεύεται η ανάθεση οποιασδήποτε δημόσιας σύμβασης ή σύμβασης παραχώρησης που εμπίπτει στο πεδίο εφαρμογής των οδηγιών για τις δημόσιες συμβάσεις, καθώς και του άρθρου 10 παράγραφοι 1 και 3, παράγραφος 6 στοιχεία α) έως ε), παράγραφοι 8, 9 και 10 και των άρθρων 11, 12, 13 και 14 της οδηγίας 2014/23/ΕΕ, των άρθρων 7 και 8, του άρθρου 10 στοιχεία β) έως στ) και η) έως ι) της οδηγίας 2014/24/ΕΕ, του

άρθρου 18, του άρθρου 21 στοιχεία β) έως ε), και ζ) έως θ) και των άρθρων 29 και 30 της οδηγίας 2014/25/ΕΕ, καθώς και του άρθρου 13 στοιχεία α) έως δ), στ) έως η) και ι) της οδηγίας 2009/81/ΕΚ, σε ή με:

- α) Ρώσο υπήκοο ή φυσικό ή νομικό πρόσωπο, οντότητα ή φορέα που έχει την έδρα του στη Ρωσία,
- β) νομικό πρόσωπο, οντότητα ή φορέα του οποίου τα δικαιώματα ιδιοκτησίας κατέχει άμεσα ή έμμεσα σε ποσοστό άνω του 50% οντότητα αναφερόμενη στο στοιχείο α) της παρούσας παραγράφου ή
- γ) φυσικό ή νομικό πρόσωπο, οντότητα ή φορέα που ενεργεί εξ ονόματος ή κατ' εντολή οντότητας αναφερόμενης στο στοιχείο α) ή β) της παρούσας παραγράφου, συμπεριλαμβανομένων, όταν αντιστοιχούν σε περισσότερο από το 10% της αξίας της σύμβασης, των υπεργολάβων, προμηθευτών ή οντοτήτων στις ικανότητες των οποίων στηρίζεται κατά την έννοια των οδηγιών για τις δημόσιες συμβάσεις.

Οι οικονομικοί φορείς υποβάλλουν σχετική υπεύθυνη δήλωση με αντίστοιχο περιεχόμενο μαζί με τα λοιπά δικαιολογητικά συμμετοχής τους, σύμφωνα με τα αναλυτικότερα οριζόμενα στην υποπαρ. 2.4.3.1 και το ΠΑΡΑΡΤΗΜΑ VII- Άλλες Δηλώσεις ΠΑΡΑΡΤΗΜΑ VII - της παρούσας».

3. Οικονομικός φορέας συμμετέχει είτε μεμονωμένα είτε ως μέλος ένωσης. Οι ενώσεις οικονομικών φορέων, συμπεριλαμβανομένων και των προσωρινών συμπράξεων, δεν απαιτείται να περιβληθούν συγκεκριμένη νομική μορφή για την υποβολή προσφοράς. Η αναθέτουσα αρχή μπορεί να απαιτήσει από τις ενώσεις οικονομικών φορέων να περιβληθούν συγκεκριμένη νομική μορφή, εφόσον τους ανατεθεί η σύμβαση.

4. Στις περιπτώσεις υποβολής προσφοράς από ένωση οικονομικών φορέων, όλα τα μέλη της ευθύνονται έναντι της αναθέτουσας αρχής αλληλέγγυα και εις ολόκληρον.

2.2.2. Εγγύηση συμμετοχής

2.2.2.1. Για την έγκυρη συμμετοχή στη διαδικασία σύναψης της παρούσας σύμβασης, κατατίθεται από τους συμμετέχοντες οικονομικούς φορείς (προσφέροντες), εγγυητική επιστολή συμμετοχής, σύμφωνα με το αντίστοιχο υπόδειγμα στο «Υποδείγματα Εγγυητικών Επιστολών» της παρούσας.

Το ποσό της εγγυητικής επιστολής θα πρέπει να καλύπτει σε ευρώ σαράντα χιλιάδες ποσοστό **2%** του προϋπολογισμού του Έργου (μη συμπεριλαμβανομένου ΦΠΑ), ήτοι ποσό **40.000 €**

Στην περίπτωση ένωσης οικονομικών φορέων, η εγγύηση συμμετοχής περιλαμβάνει και τον όρο ότι η εγγύηση καλύπτει τις υποχρεώσεις όλων των οικονομικών φορέων που συμμετέχουν στην ένωση.

Η εγγύηση συμμετοχής πρέπει να ισχύει τουλάχιστον για τριάντα (30) ημέρες μετά τη λήξη του χρόνου ισχύος της προσφοράς της παρ. 2.4.5 «Χρόνος Ισχύος των Προσφορών» της παρούσας, άλλως η προσφορά απορρίπτεται. Η αναθέτουσα αρχή μπορεί, πριν τη λήξη της προσφοράς, να ζητά από τον προσφέροντα να παρατείνει, πριν τη λήξη τους, τη διάρκεια ισχύος της προσφοράς και της εγγύησης συμμετοχής.

Οι πρωτότυπες εγγυήσεις συμμετοχής, πλην των εγγυήσεων που εκδίδονται ηλεκτρονικά, προσκομίζονται, σε κλειστό φάκελο με ευθύνη του οικονομικού φορέα, το αργότερο πριν την ημερομηνία και ώρα αποσφράγισης των προσφορών που ορίζεται στην παρ. 3.1 της παρούσας, άλλως η προσφορά απορρίπτεται ως απαράδεκτη, μετά από γνώμη της Επιτροπής Διαγωνισμού.

2.2.2.2. Η εγγύηση συμμετοχής επιστρέφεται στον ανάδοχο με την προσκόμιση της εγγύησης καλής εκτέλεσης.

Η εγγύηση συμμετοχής επιστρέφεται στους λοιπούς προσφέροντες σύμφωνα με τα ειδικότερα οριζόμενα στην παρ. 3 του άρθρου 72 του ν. 4412/2016.

Μετά από :

αα) την άπρακτη πάροδο της προθεσμίας άσκησης ενδικοφανούς προσφυγής ή την έκδοση απόφασης επί ασκηθείσας προσφυγής κατά της απόφασης κατακύρωσης,

ββ) την άπρακτη πάροδο της προθεσμίας άσκησης ενδίκων βοηθημάτων προσωρινής δικαστικής προστασίας ή την έκδοση απόφασης επ' αυτών,

Για τα προηγούμενα στάδια της κατακύρωσης η εγγύηση συμμετοχής επιστρέφεται στους συμμετέχοντες σε περίπτωση:

α) λήξης του χρόνου ισχύος της προσφοράς και μη ανανέωσης αυτής και

β) απόρριψης της προσφοράς τους και εφόσον δεν έχει ασκηθεί ενδικοφανής προσφυγή ή ένδικο βοήθημα ή έχει εκπνεύσει άπρακτη η προθεσμία άσκησης ενδικοφανούς προσφυγής ή ενδίκων βοηθημάτων ή έχει λάβει χώρα παραίτηση από το δικαίωμα άσκησης αυτών ή αυτά έχουν απορριφθεί αμετακλήτως.

2.2.2.3. Η εγγύηση συμμετοχής καταπίπτει, εάν ο προσφέρων

α) αποσύρει την προσφορά του κατά τη διάρκεια ισχύος αυτής,

β) παρέχει, εν γνώσει του, ψευδή στοιχεία ή πληροφορίες που αναφέρονται στις παραγράφους 2.2.3 έως 2.2.8 της παρούσας,

γ) δεν προσκομίσει εγκαίρως τα προβλεπόμενα από την παρούσα δικαιολογητικά (παρ. 2.2.9.2 & 3.2),

δ) δεν προσέλθει εγκαίρως για υπογραφή της σύμβασης,

ε) υποβάλει μη κατάλληλη προσφορά, με την έννοια της περ. 46 της παρ. 1 του άρθρου 2 του ν. 4412/2016,

στ) δεν ανταποκριθεί στη σχετική πρόσκληση της αναθέτουσας αρχής να εξηγήσει την τιμή ή το κόστος της προσφοράς του εντός της τεθείσας προθεσμίας και η προσφορά του απορριφθεί ,

ζ) στις περιπτώσεις των παρ. 3, 4 και 5 του άρθρου 103 του ν. 4412/2016, περί πρόσκλησης για υποβολή δικαιολογητικών από τον προσωρινό ανάδοχο, αν, κατά τον έλεγχο των παραπάνω δικαιολογητικών, σύμφωνα με τις παραγράφους 3.2 και 3.4 της παρούσας, διαπιστωθεί ότι τα στοιχεία που δηλώθηκαν στο ΕΕΕΣ είναι εκ προθέσεως απατηλά, ή ότι έχουν υποβληθεί πλαστά αποδεικτικά στοιχεία, ή αν, από τα παραπάνω δικαιολογητικά που προσκομίσθηκαν νομίμως και εμπροθέσμως, δεν αποδεικνύεται η μη συνδρομή των λόγων αποκλεισμού της παραγράφου 2.2.3 ή η πλήρωση μιας ή περισσότερων από τις απαιτήσεις των κριτηρίων ποιοτικής επιλογής.

2.2.3. Λόγοι αποκλεισμού

Αποκλείεται από τη συμμετοχή στην παρούσα διαδικασία σύναψης σύμβασης (διαγωνισμό) προσφέρων οικονομικός φορέας, εφόσον συντρέχει στο πρόσωπό του (εάν πρόκειται για μεμονωμένο φυσικό ή νομικό πρόσωπο) ή σε ένα από τα μέλη του (εάν πρόκειται για ένωση οικονομικών φορέων) ένας ή περισσότεροι από τους ακόλουθους λόγους:

2.2.3.1. Όταν υπάρχει σε βάρος του τελεσίδικη καταδικαστική απόφαση για έναν από τους ακόλουθους λόγους:

1. συμμετοχή σε εγκληματική οργάνωση, όπως αυτή ορίζεται στο άρθρο 2 της απόφασης-πλαίσιο 2008/841/ΔΕΥ του Συμβουλίου της 24ης Οκτωβρίου 2008, για την καταπολέμηση του οργανωμένου εγκλήματος (ΕΕ L 300 της 11.11.2008 σ.42) και τα εγκλήματα του άρθρου 187 του Ποινικού Κώδικα (εγκληματική οργάνωση),
2. ενεργητική δωροδοκία, όπως ορίζεται στο άρθρο 3 της σύμβασης περί της καταπολέμησης της διαφθοράς στην οποία ενέχονται υπάλληλοι των Ευρωπαϊκών Κοινοτήτων ή των κρατών-μελών της Ένωσης (ΕΕ C 195 της 25.6.1997, σ. 1) και στην παράγραφο 1 του άρθρου 2 της απόφασης-πλαίσιο 2003/568/ΔΕΥ του Συμβουλίου της 22ας Ιουλίου 2003, για την καταπολέμηση της δωροδοκίας στον ιδιωτικό τομέα (ΕΕ L 192 της 31.7.2003, σ. 54), καθώς

- και όπως ορίζεται στο εθνικό δίκαιο του οικονομικού φορέα, και τα εγκλήματα των άρθρων 159^A (δωροδοκία πολιτικών προσώπων), 236 (δωροδοκία υπαλλήλου), 237 παρ.2-4 (δωροδοκία δικαστικών λειτουργιών), 237^A παρ.2 (εμπορία επιρροής – μεσάζοντες) 396 παρ.2 (δωροδοκία στον ιδιωτικό τομέα) του Ποινικού Κώδικα,
3. απάτη εις βάρος των οικονομικών συμφερόντων της Ένωσης, κατά την έννοια των άρθρων 3 και 4 της Οδηγίας (ΕΕ) 2017/1371 του Ευρωπαϊκού Κοινοβουλίου και του Συμβουλίου της 5ης Ιουλίου 2017 σχετικά με την καταπολέμηση, μέσω του ποινικού δικαίου, της απάτης εις βάρος των οικονομικών συμφερόντων της Ένωσης (L 198/28.07.2017) και τα εγκλήματα των άρθρων 159A (δωροδοκία πολιτικών προσώπων), 216 (πλαστογραφία), 236 (δωροδοκία υπαλλήλου), 237 παρ. 2-4 (δωροδοκία δικαστικών λειτουργιών), 242 (ψευδής βεβαίωση, νόθευση κ.λπ.), 374 (διακεκριμένη κλοπή), 375 (υπεξαίρεση), 386 (απάτη), 386A (απάτη με υπολογιστή), 386B (απάτη σχετική με τις επιχορηγήσεις), 390 (απιστία) του Ποινικού Κώδικα και των άρθρων 155 επ. του Εθνικού Τελωνειακού Κώδικα (ν. 2960/2001, Α' 265), όταν αυτά στρέφονται κατά των οικονομικών συμφερόντων της Ευρωπαϊκής Ένωσης ή συνδέονται με την προσβολή αυτών των συμφερόντων, καθώς και τα εγκλήματα των άρθρων 23 (διασυνοριακή απάτη σχετικά με τον ΦΠΑ) και 24 (επικουρικές διατάξεις για την ποινική προστασία των οικονομικών συμφερόντων της Ευρωπαϊκής Ένωσης) του ν. 4689/2020 (Α' 103),
 4. τρομοκρατικά εγκλήματα ή εγκλήματα συνδεδεμένα με τρομοκρατικές δραστηριότητες, όπως ορίζονται, αντιστοίχως στα άρθρα 3-4 και 5-12 της Οδηγίας (ΕΕ) 2017/541 του Ευρωπαϊκού Κοινοβουλίου και του Συμβουλίου της 15ης Μαρτίου 2017 για την καταπολέμηση της τρομοκρατίας και την αντικατάσταση της απόφασης - πλαισίου 2002/475/ΔΕΥ του Συμβουλίου και για την τροποποίηση της απόφασης 2005/671/ΔΕΥ του Συμβουλίου (ΕΕ L 88/31.03.2017) ή ηθική αυτουργία ή συνέργεια ή απόπειρα διάπραξης εγκλήματος, όπως ορίζονται στο άρθρο 14 αυτής, και τα εγκλήματα των άρθρων 187A και 187B του Ποινικού Κώδικα, καθώς και τα εγκλήματα των άρθρων 32-35 του ν. 4689/2020 (Α' 103),
 5. νομιμοποίηση εσόδων από παράνομες δραστηριότητες ή χρηματοδότηση της τρομοκρατίας, όπως αυτές ορίζονται στο άρθρο 1 της Οδηγίας (ΕΕ) 2015/849 του Ευρωπαϊκού Κοινοβουλίου και του Συμβουλίου, της 20ης Μαΐου 2015, σχετικά με την πρόληψη της χρησιμοποίησης του χρηματοπιστωτικού συστήματος για τη νομιμοποίηση εσόδων από παράνομες δραστηριότητες ή για τη χρηματοδότηση της τρομοκρατίας, την τροποποίηση του κανονισμού (ΕΕ) αριθμ. 648/2012 του Ευρωπαϊκού Κοινοβουλίου και του Συμβουλίου, και την κατάργηση της οδηγίας 2005/60/ΕΚ του Ευρωπαϊκού Κοινοβουλίου και του Συμβουλίου και της οδηγίας 2006/70/ΕΚ της Επιτροπής (ΕΕ L 141/05.06.2015) και τα εγκλήματα των άρθρων 2 και 39 του ν. 4557/2018 (Α' 139),
 6. παιδική εργασία και άλλες μορφές εμπορίας ανθρώπων, όπως ορίζονται στο άρθρο 2 της Οδηγίας 2011/36/ΕΕ του Ευρωπαϊκού Κοινοβουλίου και του Συμβουλίου της 5ης Απριλίου 2011, για την πρόληψη και την καταπολέμηση της εμπορίας ανθρώπων και για την προστασία των θυμάτων της, καθώς και για την αντικατάσταση της απόφασης-πλαίσιο 2002/629/ΔΕΥ του Συμβουλίου (ΕΕ L 101 της 15.4.2011, σ. 1), και τα εγκλήματα του άρθρου 323Α του Ποινικού κώδικα (εμπορία ανθρώπων).

Ο οικονομικός φορέας αποκλείεται, επίσης, όταν το πρόσωπο εις βάρος του οποίου εκδόθηκε τελεσίδικη καταδικαστική απόφαση είναι μέλος του διοικητικού, διευθυντικού ή εποπτικού οργάνου του ή έχει εξουσία εκπροσώπησης, λήψης αποφάσεων ή ελέγχου σε αυτό.

Η υποχρέωση του προηγούμενου εδαφίου αφορά:

- στις περιπτώσεις εταιρειών περιορισμένης ευθύνης (Ε.Π.Ε.) ιδιωτικών κεφαλαιουχικών εταιρειών (Ι.Κ.Ε.) και προσωπικών εταιρειών (Ο.Ε. και Ε.Ε.) τους διαχειριστές.

- στις περιπτώσεις ανωνύμων εταιρειών (Α.Ε.), τον διευθύνοντα Σύμβουλο, τα μέλη του Διοικητικού Συμβουλίου, καθώς και τα πρόσωπα στα οποία με απόφαση του Διοικητικού Συμβουλίου έχει ανατεθεί το σύνολο της διαχείρισης και εκπροσώπησης της εταιρείας.

- στις περιπτώσεις Συνεταιρισμών, τα μέλη του Διοικητικού Συμβουλίου.

- σε όλες τις υπόλοιπες περιπτώσεις νομικών προσώπων, τον κατά περίπτωση νόμιμο εκπρόσωπο

Εάν στις ως άνω περιπτώσεις (α) έως (στ) η κατά τα ανωτέρω, περίοδος αποκλεισμού δεν έχει καθοριστεί με αμετάκλητη απόφαση, αυτή ανέρχεται σε πέντε (5) έτη από την ημερομηνία της καταδίκης με αμετάκλητη απόφαση.

2.2.3.2. Στις ακόλουθες περιπτώσεις :

α) Όταν ο οικονομικός φορέας έχει αθετήσει τις υποχρεώσεις του όσον αφορά στην καταβολή φόρων ή εισφορών κοινωνικής ασφάλισης και αυτό έχει διαπιστωθεί από δικαστική ή διοικητική απόφαση με τελεσίδικη και δεσμευτική ισχύ, σύμφωνα με διατάξεις της χώρας όπου είναι εγκατεστημένος ή την εθνική νομοθεσία ή/και

β) όταν η Αναθέτουσα Αρχή μπορεί να αποδείξει με τα κατάλληλα μέσα ότι ο οικονομικός φορέας έχει αθετήσει τις υποχρεώσεις του όσον αφορά την καταβολή φόρων ή εισφορών κοινωνικής ασφάλισης.

Αν ο οικονομικός φορέας είναι Έλληνας πολίτης ή έχει την εγκατάστασή του στην Ελλάδα, οι υποχρεώσεις του που αφορούν τις εισφορές κοινωνικής ασφάλισης καλύπτουν τόσο την κύρια όσο και την επικουρική ασφάλιση.

Οι υποχρεώσεις των περ. α' και β' της παρ. 2.2.3.2 θεωρείται ότι δεν έχουν αθετηθεί εφόσον δεν έχουν καταστεί ληξιπρόθεσμες ή εφόσον αυτές έχουν υπαχθεί σε δεσμευτικό διακανονισμό που τηρείται.

Δεν αποκλείεται ο οικονομικός φορέας, όταν έχει εκπληρώσει τις υποχρεώσεις του είτε καταβάλλοντας τους φόρους ή τις εισφορές κοινωνικής ασφάλισης που οφείλει, συμπεριλαμβανομένων, κατά περίπτωση, των δεδουλευμένων τόκων ή των προστίμων είτε υπαγόμενος σε δεσμευτικό διακανονισμό για την καταβολή τους στο μέτρο που τηρεί τους όρους του δεσμευτικού διακανονισμού.

2.2.3.3.

Αποκλείεται από τη συμμετοχή στη διαδικασία σύναψης της παρούσας σύμβασης, οικονομικός φορέας σε οποιαδήποτε από τις ακόλουθες καταστάσεις :

(α) εάν έχει αθετήσει τις υποχρεώσεις που προβλέπονται στην παρ. 2 του άρθρου 18 του ν. 4412/2016, περί αρχών που εφαρμόζονται στις διαδικασίες σύναψης δημοσίων συμβάσεων

(β) εάν τελεί υπό πτώχευση ή έχει υπαχθεί σε διαδικασία ειδικής εκκαθάρισης ή τελεί υπό αναγκαστική διαχείριση από εκκαθαριστή ή από το δικαστήριο ή έχει υπαχθεί σε διαδικασία πτωχευτικού συμβιβασμού ή έχει αναστείλει τις επιχειρηματικές του δραστηριότητες ή έχει υπαχθεί σε διαδικασία εξυγίανσης και δεν τηρεί τους όρους αυτής ή εάν βρίσκεται σε οποιαδήποτε ανάλογη κατάσταση προκύπτουσα από παρόμοια διαδικασία, προβλεπόμενη σε εθνικές διατάξεις νόμου.

(γ) εάν, με την επιφύλαξη της παραγράφου 3β του άρθρου 44 του ν. 3959/2011 περί ποινικών κυρώσεων και άλλων διοικητικών συνεπειών, υπάρχουν επαρκώς εύλογες ενδείξεις που οδηγούν στο συμπέρασμα ότι ο οικονομικός φορέας συνήψε συμφωνίες με άλλους οικονομικούς φορείς με στόχο τη στρέβλωση του ανταγωνισμού,

δ) εάν μία κατάσταση σύγκρουσης συμφερόντων κατά την έννοια του άρθρου 24 του ν. 4412/2016 δεν μπορεί να θεραπευθεί αποτελεσματικά με άλλα, λιγότερο παρεμβατικά, μέσα,

(ε) εάν μία κατάσταση στρέβλωσης του ανταγωνισμού από την πρότερη συμμετοχή του οικονομικού φορέα κατά την προετοιμασία της διαδικασίας σύναψης σύμβασης, κατά τα οριζόμενα στο άρθρο 48 του ν. 4412/2016 όπως ισχύει, δεν μπορεί να θεραπευθεί με άλλα, λιγότερο παρεμβατικά, μέσα,

(στ) εάν έχει επιδείξει σοβαρή ή επαναλαμβανόμενη πλημμέλεια κατά την εκτέλεση ουσιώδους απαίτησης στο πλαίσιο προηγούμενης δημόσιας σύμβασης, προηγούμενης σύμβασης με αναθέτοντα φορέα ή προηγούμενης σύμβασης παραχώρησης που είχε ως αποτέλεσμα την πρόωρη καταγγελία της προηγούμενης σύμβασης, αποζημιώσεις ή άλλες παρόμοιες κυρώσεις,

(ζ) εάν έχει κριθεί ένοχος εκ προθέσεως σοβαρών απατηλών δηλώσεων κατά την παροχή των πληροφοριών που απαιτούνται για την εξακρίβωση της απουσίας των λόγων αποκλεισμού ή την πλήρωση των κριτηρίων επιλογής, έχει αποκρύψει τις πληροφορίες αυτές ή δεν είναι σε θέση να προσκομίσει τα δικαιολογητικά που απαιτούνται κατ' εφαρμογή της παραγράφου 2.2.9.2 της παρούσας.

(η) εάν επιχειρήσει να επηρεάσει με αθέμιτο τρόπο τη διαδικασία λήψης αποφάσεων της αναθέτουσας αρχής, να αποκτήσει εμπιστευτικές πληροφορίες που ενδέχεται να του αποφέρουν αθέμιτο πλεονέκτημα στη διαδικασία σύναψης σύμβασης ή να παράσχει με απατηλό τρόπο παραπλανητικές πληροφορίες που ενδέχεται να επηρεάσουν ουσιωδώς τις αποφάσεις που αφορούν τον αποκλεισμό, την επιλογή ή την ανάθεση,

(θ) εάν η αναθέτουσα αρχή μπορεί να αποδείξει, με κατάλληλα μέσα ότι έχει διαπράξει σοβαρό επαγγελματικό παράπτωμα, το οποίο θέτει εν αμφιβόλω την ακεραιότητά του.

Εάν στις ως άνω περιπτώσεις (α) έως (θ) η περίοδος αποκλεισμού δεν έχει καθοριστεί με αμετάκλητη απόφαση, αυτή ανέρχεται σε τρία (3) έτη από την ημερομηνία έκδοσης πράξης που βεβαιώνει το σχετικό γεγονός.

2.2.3.4.

Αποκλείεται, επίσης, οικονομικός φορέας από τη συμμετοχή στη διαδικασία σύναψης της παρούσας σύμβασης εάν συντρέχουν οι προϋποθέσεις εφαρμογής της παρ. 4 του άρθρου 8 του ν. 3310/2005, όπως ισχύει (αμιγώς εθνικός λόγος αποκλεισμού). Οι υποχρεώσεις της παρούσας αφορούν τις ανώνυμες εταιρείες που υποβάλλουν προσφορά αυτοτελώς ή ως μέλη ένωσης ή που συμμετέχουν στο μετοχικό κεφάλαιο άλλου νομικού προσώπου που υποβάλλει προσφορά ή νομικά πρόσωπα της αλλοδαπής που αντιστοιχούν σε ανώνυμη εταιρεία.

Εξαιρούνται της υποχρέωσης αυτής: α) οι εισηγμένες στα χρηματιστήρια κρατών-μελών της Ευρωπαϊκής Ένωσης ή του Οργανισμού Οικονομικής Συνεργασίας και Ανάπτυξης (Ο.Ο.Σ.Α.) εταιρείες, β) οι εταιρείες, τα δικαιώματα ψήφου των οποίων ελέγχονται από μία ή περισσότερες επιχειρήσεις επενδύσεων (investment firms), εταιρείες διαχείρισης κεφαλαίων/ενεργητικού (asset/fund managers) ή εταιρείες διαχείρισης κεφαλαίων επιχειρηματικών συμμετοχών (private equity firms), υπό την προϋπόθεση ότι οι τελευταίες αυτές εταιρείες ελέγχουν, συνολικά ποσοστό που υπερβαίνει το εβδομήντα πέντε τοις εκατό (75%) των δικαιωμάτων ψήφων και είναι εποπτευόμενες από Επιτροπές Κεφαλαιαγοράς ή άλλες αρμόδιες χρηματοοικονομικές αρχές κρατών μελών της Ευρωπαϊκής Ένωσης ή του Ο.Ο.Σ.Α.

2.2.3.5. Ο οικονομικός φορέας αποκλείεται σε οποιοδήποτε χρονικό σημείο κατά τη διάρκεια της διαδικασίας σύναψης της παρούσας σύμβασης, όταν αποδεικνύεται ότι βρίσκεται, λόγω πράξεων ή παραλείψεων του, είτε πριν είτε κατά τη διαδικασία, σε μία από τις ως άνω περιπτώσεις.

2.2.3.6 Ο οικονομικός φορέας που εμπίπτει σε μια από τις καταστάσεις που αναφέρονται στις παραγράφους 2.2.3.1 και 2.2.3.3 εκτός από την περ. β αυτής, μπορεί να προσκομίζει στοιχεία προκειμένου να αποδείξει ότι τα μέτρα που έλαβε επαρκούν για να αποδείξουν την αξιοπιστία του,

παρότι συντρέχει ο σχετικός λόγος αποκλεισμού (αυτοκάθαρση). Για τον σκοπό αυτόν, ο οικονομικός φορέας αποδεικνύει ότι έχει καταβάλει ή έχει δεσμευθεί να καταβάλει αποζημίωση για ζημίες που προκλήθηκαν από το ποινικό αδίκημα ή το παράπτωμα, ότι έχει διευκρινίσει τα γεγονότα και τις περιστάσεις με ολοκληρωμένο τρόπο, μέσω ενεργού συνεργασίας με τις ερευνητικές αρχές, και έχει λάβει συγκεκριμένα τεχνικά και οργανωτικά μέτρα, καθώς και μέτρα σε επίπεδο προσωπικού κατάλληλα για την αποφυγή περαιτέρω ποινικών αδικημάτων ή παραπτωμάτων. Τα μέτρα που λαμβάνονται από τους οικονομικούς φορείς αξιολογούνται σε συνάρτηση με τη σοβαρότητα και τις ιδιαίτερες περιστάσεις του ποινικού αδικήματος ή του παραπτώματος. Εάν τα στοιχεία κριθούν επαρκή, ο εν λόγω οικονομικός φορέας δεν αποκλείεται από τη διαδικασία σύναψης σύμβασης. Αν τα μέτρα κριθούν ανεπαρκή, γνωστοποιείται στον οικονομικό φορέα το σκεπτικό της απόφασης αυτής. Οικονομικός φορέας που έχει αποκλειστεί, σύμφωνα με τις κείμενες διατάξεις, με τελεσίδικη απόφαση, σε εθνικό επίπεδο, από τη συμμετοχή σε διαδικασίες σύναψης σύμβασης ή ανάθεσης παραχώρησης δεν μπορεί να κάνει χρήση της ανωτέρω δυνατότητας κατά την περίοδο του αποκλεισμού που ορίζεται στην εν λόγω απόφαση.

2.2.3.7 Η απόφαση για την διαπίστωση της επάρκειας ή μη των επανορθωτικών μέτρων κατά την προηγούμενη παράγραφο εκδίδεται σύμφωνα με τα οριζόμενα στις παρ. 8 και 9 του άρθρου 73 του ν. 4412/2016.

2.2.3.8. Οικονομικός φορέας, σε βάρος του οποίου έχει επιβληθεί η κύρωση του οριζόντιου αποκλεισμού σύμφωνα με τις κείμενες διατάξεις και για το χρονικό διάστημα που αυτή ορίζει, αποκλείεται από την παρούσα διαδικασία σύναψης της σύμβασης.

Κριτήρια Ποιοτικής Επιλογής & αποδεικτικά στοιχεία

2.2.4. Καταλληλότητα Άσκησης Επαγγελματικής Δραστηριότητας

Οι οικονομικοί φορείς που συμμετέχουν στη διαδικασία σύναψης της παρούσας σύμβασης απαιτείται να ασκούν δραστηριότητα συναφή με το αντικείμενο της σύμβασης.

Οι οικονομικοί φορείς που είναι εγκατεστημένοι σε κράτος μέλος της Ευρωπαϊκής Ένωσης απαιτείται να είναι εγγεγραμμένοι σε ένα από τα επαγγελματικά μητρώα που τηρούνται στο κράτος εγκατάστασής τους ή να ικανοποιούν οποιαδήποτε άλλη απαίτηση ορίζεται στο Παράρτημα ΧΙ του Προσαρτήματος Α' του ν. 4412/2016. Εφόσον οι οικονομικοί φορείς απαιτείται να διαθέτουν ειδική έγκριση ή να είναι μέλη συγκεκριμένου οργανισμού για να μπορούν να παράσχουν τη σχετική υπηρεσία στη χώρα καταγωγής τους, η αναθέτουσα αρχή μπορεί να τους ζητεί να αποδείξουν ότι διαθέτουν την έγκριση αυτή ή ότι είναι μέλη του εν λόγω οργανισμού ή να τους καλέσει να προβούν σε ένορκη δήλωση ενώπιον συμβολαιογράφου σχετικά με την άσκηση του συγκεκριμένου επαγγέλματος.

Στην περίπτωση οικονομικών φορέων εγκατεστημένων σε κράτος μέλος του Ευρωπαϊκού Οικονομικού Χώρου (Ε.Ο.Χ) ή σε τρίτες χώρες που προσχωρήσει στη ΣΔΣ, ή σε τρίτες χώρες που δεν εμπίπτουν στην προηγούμενη περίπτωση και έχουν συνάψει διμερείς ή πολυμερείς συμφωνίες με την Ένωση σε θέματα διαδικασιών ανάθεσης δημοσίων συμβάσεων, απαιτείται να είναι εγγεγραμμένοι σε αντίστοιχα επαγγελματικά μητρώα.

Οι εγκατεστημένοι στην Ελλάδα οικονομικοί φορείς θα πρέπει να είναι εγγεγραμμένοι στο οικείο επαγγελματικό μητρώο, εφόσον, κατά την κείμενη νομοθεσία, απαιτείται η εγγραφή τους για την υπό ανάθεση υπηρεσία.

Στην περίπτωση ένωσης οικονομικών φορέων η καταλληλότητα άσκησης επαγγελματικής δραστηριότητας απαιτείται να καλύπτεται από τουλάχιστον ένα μέλος της ένωσης.

2.2.5. Οικονομική και Χρηματοοικονομική Επάρκεια

Οι οικονομικοί φορείς που συμμετέχουν στη διαδικασία σύναψης της παρούσας απαιτείται να έχουν μέσο γενικό ετήσιο κύκλο εργασιών για τις τρεις τελευταίες οικονομικές χρήσεις ή, τις οικονομικές χρήσεις κατά τις οποίες ο οικονομικός φορέας δραστηριοποιείται, αν είναι λιγότερες από τρεις (2020-2021-2022) κατ' ελάχιστον ίσο με το **200%** της συνολικά εκτιμώμενης αξίας της σύμβασης μη συμπεριλαμβανομένου του ΦΠΑ.

Σε περίπτωση ένωσης οικονομικών φορέων, οι παραπάνω απαιτήσεις καλύπτονται αθροιστικά από τα μέλη της ένωσης

2.2.6. Τεχνική και επαγγελματική ικανότητα

2.2.6.1. Τεχνική Ικανότητα

Οι οικονομικοί φορείς που συμμετέχουν στη διαδικασία σύναψης της παρούσας απαιτείται να διαθέτουν την κατάλληλα τεκμηριωμένη και αποδεδειγμένη επαγγελματική ικανότητα στην υλοποίηση έργων αντίστοιχου μεγέθους και πολυπλοκότητας με το υπό ανάθεση Έργο.

Συγκεκριμένα απαιτείται κατά τα τελευταία **πέντε (5) έτη από την ημερομηνία διενέργειας του διαγωνισμού :**

- A. Να έχουν ολοκληρώσει επιτυχώς ένα (1) έργο που να περιλαμβάνει την εγκατάσταση και παραμετροποίηση, ή την αναβάθμιση Συστήματος Συναγερμού Πολιτών σε χώρα τουλάχιστον αντίστοιχης κλίμακας με την Ελλάδα (ήτοι ≥ 10 εκ κατοίκων), με συμβατικό τίμημα μεγαλύτερου ή ίσου με το 50% του προϋπολογισμού (χωρίς ΦΠΑ) του υπό ανάθεση έργου
- B. Να έχουν ολοκληρώσει επιτυχώς ένα (1) έργο που να περιλαμβάνει την προμήθεια, εγκατάσταση και παραμετροποίηση υπολογιστικών υποδομών για τη φιλοξενία συστημάτων αντίστοιχης κρισιμότητας με το 112, με συμβατικό τίμημα μεγαλύτερου ή ίσου με το 50% του προϋπολογισμού (χωρίς ΦΠΑ) του υπό ανάθεση έργου
- C. Τα ανωτέρω σημεία A και B μπορούν να καλύπτονται και από ένα έργο, που όμως να έχει συμβατικό τίμημα που καλύπτει τα ανωτέρω όρια αθροιστικά (ήτοι $\geq 100\%$ του π/υ του υπό ανάθεση έργου, χωρίς ΦΠΑ)

2.2.6.2. Επαγγελματική Ικανότητα - Ομάδα Έργου

Οι οικονομικοί φορείς που συμμετέχουν στη διαδικασία σύναψης της παρούσας απαιτείται να διαθέτουν Ομάδα Έργου με στελέχη επαρκή σε πλήθος και δεξιότητες για την ανάληψη του Έργου με βάση τα κάτωθι:

1. **ένας (1) Υπεύθυνος Έργου** με τα ακόλουθα προσόντα και εμπειρίες:
 - πτυχίο τριτοβάθμιας εκπαίδευσης, της ημεδαπής ή ισότιμο της αλλοδαπής νομίμως αναγνωρισμένο και μεταπτυχιακό τίτλο σπουδών, κατεύθυνσης Διοίκησης Επιχειρήσεων, Πληροφορικής, Οικονομικών, Θετικών ή Τεχνολογικών Επιστημών.
 - δεκαπενταετή (15ετή) τουλάχιστον επαγγελματική εμπειρία στη Διαχείριση Σύνθετων Έργων Τεχνολογιών Πληροφορικής και Επικοινωνιών.
2. **ένας (1) Αναπληρωτής Υπεύθυνος Έργου** με τα ακόλουθα προσόντα και εμπειρίες:

- πτυχίο τριτοβάθμιας εκπαίδευσης, της ημεδαπής ή ισότιμο της αλλοδαπής νομίμως αναγνωρισμένο και μεταπτυχιακό τίτλο σπουδών, κατεύθυνσης Διοίκησης Επιχειρήσεων, Πληροφορικής, Οικονομικών, Θετικών ή Τεχνολογικών Επιστημών.
 - Δεκαετή (10ετή) τουλάχιστον επαγγελματική εμπειρία στη Διαχείριση Σύνθετων Έργων Τεχνολογιών Πληροφορικής και Επικοινωνιών.
- 3. ένας (1) Υπεύθυνος Σχεδιασμού Αρχιτεκτονικής Τεχνικής Λύσης (Solution Architect)** με τα ακόλουθα προσόντα και εμπειρίες:
- πτυχίο τριτοβάθμιας εκπαίδευσης, της ημεδαπής ή ισότιμο της αλλοδαπής νομίμως αναγνωρισμένο και μεταπτυχιακό τίτλο σπουδών, κατεύθυνσης Πληροφορικής ή/και τηλεπικοινωνιών.
 - δεκαετή (10ετή) τουλάχιστον επαγγελματική εμπειρία στην υλοποίηση Ολοκληρωμένων Πληροφοριακών Συστημάτων.
- 4. τρεις (3) Μηχανικούς Λογισμικού**, οι οποίοι να διαθέτουν τίτλο σπουδών ανώτατης εκπαίδευσης στην πληροφορική, καθένας εκ των οποίων να διαθέτει τουλάχιστον πενταετή (5ετή) γενική επαγγελματική εμπειρία στην πληροφορική και τριετή (3ετή) εξειδικευμένη εμπειρία σε υλοποίηση Ολοκληρωμένων Πληροφοριακών Συστημάτων
- 5. δύο (2) στελέχη σε ρόλο Μηχανικού Υποστήριξης** τα οποία να διαθέτουν τίτλο σπουδών **ΑΕΙ/ΤΕΙ στην πληροφορική και** τουλάχιστον 3ετή επαγγελματική εμπειρία στον τομέα ανάπτυξης και υποστήριξης Ολοκληρωμένων Πληροφοριακών Συστημάτων.
- 6. Έναν τουλάχιστον πιστοποιημένο Μηχανικό** στον προσφερόμενο εξοπλισμό από τον κατασκευαστή του
- 7. Έναν τουλάχιστον πιστοποιημένο Μηχανικό** στο προσφερόμενο Λογισμικό Virtualization από τον κατασκευαστή του

2.2.7. Πρότυπα Διασφάλισης Ποιότητας

Οι οικονομικοί φορείς που συμμετέχουν στη διαδικασία σύναψης της παρούσας απαιτείται να εξασφαλίζουν την ποιότητα των παρεχόμενων υπηρεσιών και να διαθέτουν τουλάχιστον:

- **ISO 9001:2015** στα ακόλουθα αντικείμενα και δραστηριότητες:
 - παροχή υπηρεσιών σχεδίασης, ανάπτυξης και κατασκευής πληροφοριακών συστημάτων ή υποδομών πληροφορικής
- **ISO 27001:2013**, σχετικά με την ασφάλεια πληροφοριών.
- **ISO 22301:2019**, στη Διαχείριση Επιχειρησιακής Συνέχειας

Η αναθέτουσα αρχή αναγνωρίζει ισοδύναμα πιστοποιητικά που έχουν εκδοθεί από φορείς διαπιστευμένους από ισοδύναμους Οργανισμούς διαπίστευσης, εδρεύοντες και σε άλλα κράτη - μέλη. Επίσης, κάνει δεκτά άλλα αποδεικτικά στοιχεία για ισοδύναμα μέτρα διασφάλισης ποιότητας, εφόσον ο ενδιαφερόμενος οικονομικός φορέας δεν είχε τη δυνατότητα να αποκτήσει τα εν λόγω πιστοποιητικά εντός των σχετικών προθεσμιών για λόγους για τους οποίους δεν ευθύνεται ο ίδιος, υπό την προϋπόθεση ότι ο οικονομικός φορέας αποδεικνύει ότι τα προτεινόμενα μέτρα διασφάλισης ποιότητας πληρούν τα απαιτούμενα πρότυπα διασφάλισης ποιότητας.

2.2.8. Στήριξη στην ικανότητα τρίτων – Υπεργολαβία

2.2.8.1. Στήριξη στην ικανότητα τρίτων

Οι οικονομικοί φορείς μπορούν, όσον αφορά τα κριτήρια της οικονομικής και χρηματοοικονομικής επάρκειας (της παραγράφου 2.2.5), και τα σχετικά με την τεχνική και επαγγελματική ικανότητα (της παραγράφου 2.2.6), να στηρίζονται στις ικανότητες άλλων φορέων, ασχέτως της νομικής φύσης των δεσμών τους με αυτούς. Στην περίπτωση αυτή, αποδεικνύουν ότι θα έχουν στη διάθεσή τους τους αναγκαίους πόρους, με την προσκόμιση της σχετικής δέσμευσης των φορέων στην ικανότητα των οποίων στηρίζονται.

Ειδικά, όσον αφορά στα κριτήρια επαγγελματικής ικανότητας που σχετίζονται με τους τίτλους σπουδών και τα επαγγελματικά προσόντα που ορίζονται στην περίπτωση στ' του Μέρους ΙΙ του Παραρτήματος ΧΙΙ του Προσαρτήματος Α' του ν. 4412/2016 όπως ισχύει ή με την σχετική επαγγελματική εμπειρία, οι οικονομικοί φορείς, μπορούν να στηρίζονται στις ικανότητες άλλων φορέων, μόνο, εάν οι τελευταίοι θα εκτελέσουν τις εργασίες ή τις υπηρεσίες για τις οποίες απαιτούνται οι συγκεκριμένες ικανότητες.

Όταν οι οικονομικοί φορείς στηρίζονται στις ικανότητες άλλων φορέων όσον αφορά τα κριτήρια που σχετίζονται με την απαιτούμενη με τη διακήρυξη οικονομική και χρηματοοικονομική επάρκεια, οι εν λόγω οικονομικοί φορείς και αυτοί στους οποίους στηρίζονται είναι από κοινού υπεύθυνοι για την εκτέλεση της σύμβασης.

Υπό τους ίδιους όρους οι ενώσεις οικονομικών φορέων μπορούν να στηρίζονται στις ικανότητες των συμμετεχόντων στην ένωση ή άλλων φορέων.

Επισημαίνεται ότι σε περίπτωση που ο υποψήφιος Ανάδοχος αποτελεί Ένωση / Κοινοπραξία επιτρέπεται η μερική κάλυψη των προϋποθέσεων από τα Μέλη της, αρκεί όμως συνολικά-αθροιστικά να καλύπτονται όλες.

Η αναθέτουσα αρχή ελέγχει αν οι φορείς, στις ικανότητες των οποίων προτίθεται να στηριχθεί ο οικονομικός φορέας, πληρούν κατά περίπτωση τα σχετικά κριτήρια επιλογής και εάν συντρέχουν λόγοι αποκλεισμού της παραγράφου 2.2.3. Ο οικονομικός φορέας υποχρεούται να αντικαταστήσει έναν φορέα στην ικανότητα του οποίου στηρίζεται, εφόσον ο τελευταίος δεν πληροί το σχετικό κριτήριο επιλογής ή για τον οποίο συντρέχουν λόγοι αποκλεισμού, εντός προθεσμίας τριάντα (30) ημερών από την σχετική ηλεκτρονική πρόσκληση της αναθέτουσας αρχής, η οποία απευθύνεται στον οικονομικό φορέα μέσω της λειτουργικότητας «Επικοινωνία» του ΕΣΗΔΗΣ. Ο φορέας που αντικαθιστά φορέα του προηγούμενου εδαφίου δεν επιτρέπεται να αντικατασταθεί εκ νέου.

2.2.8.2. Υπεργολαβία

Ο οικονομικός φορέας αναφέρει στην προσφορά του το τμήμα της σύμβασης που προτίθεται να αναθέσει υπό μορφή υπεργολαβίας σε τρίτους, καθώς και τους υπεργολάβους που προτείνει. Στην περίπτωση που ο προσφέρων αναφέρει στην προσφορά του, ότι προτίθεται να αναθέσει τμήμα(τα) της σύμβασης υπό μορφή υπεργολαβίας σε τρίτους σε ποσοστό που υπερβαίνει το τριάντα τοις εκατό (30%) της συνολικής αξίας της σύμβασης, η αναθέτουσα αρχή ελέγχει ότι δεν συντρέχουν οι λόγοι αποκλεισμού της παραγράφου 2.2.3 της παρούσας. Ο οικονομικός φορέας υποχρεούται να αντικαταστήσει έναν υπεργολάβο, εφόσον συντρέχουν στο πρόσωπό του λόγοι αποκλεισμού της ως άνω παραγράφου 2.2.3.

2.2.9. Κανόνες Απόδειξης Ποιοτικής Επιλογής

Το δικαίωμα συμμετοχής των οικονομικών φορέων και οι όροι και προϋποθέσεις συμμετοχής τους, όπως ορίζονται στις παραγράφους 2.2.1 έως 2.2.8, κρίνονται κατά την υποβολή της προσφοράς δια του ΕΕΕΣ κατά τα οριζόμενα στην παράγραφο 2.2.9.1, κατά την υποβολή των δικαιολογητικών της

παραγράφου 2.2.9.2 και κατά τη σύναψη της σύμβασης δια της υπεύθυνης δήλωσης, της περ. δ' της παρ. 3 του άρθρου 105 του ν. 4412/2016.

Στην περίπτωση που ο οικονομικός φορέας στηρίζεται στις ικανότητες άλλων φορέων, σύμφωνα με την παράγραφο 2.2.8 της παρούσας, οι φορείς στην ικανότητα των οποίων στηρίζεται υποχρεούνται να αποδεικνύουν, κατά τα οριζόμενα στις παραγράφους 2.2.9.1 και 2.2.9.2 και κατά τη σύναψη της σύμβασης δια της υπεύθυνης δήλωσης, της περ. δ' της παρ. 3 του άρθρου, ότι δεν συντρέχουν οι λόγοι αποκλεισμού της παραγράφου 2.2.3 της παρούσας και ότι πληρούν τα σχετικά κριτήρια επιλογής κατά περίπτωση (παράγραφοι 2.2.5 και 2.2.6).

Στην περίπτωση που ο οικονομικός φορέας αναφέρει στην προσφορά του ότι προτίθεται να αναθέσει τμήμα(τα) της σύμβασης υπό μορφή υπεργολαβίας σε τρίτους σε ποσοστό που υπερβαίνει το τριάντα τοις εκατό (30%) της συνολικής αξίας της σύμβασης, οι υπεργολάβοι υποχρεούνται να αποδεικνύουν, κατά τα οριζόμενα στις παραγράφους 2.2.9.1 και 2.2.9.2, ότι δεν συντρέχουν οι λόγοι αποκλεισμού της παραγράφου 2.2.3 της παρούσας.

Αν επέλθουν μεταβολές στις προϋποθέσεις τις οποίες οι προσφέροντες δηλώσουν ότι πληρούν, σύμφωνα με το παρόν άρθρο, οι οποίες επέλθουν ή για τις οποίες λάβουν γνώση μετά την συμπλήρωση του ΕΕΕΣ και μέχρι την ημέρα της έγγραφης πρόσκλησης για την σύναψη του συμφωνητικού οι προσφέροντες οφείλουν να ενημερώσουν αμελλητί την αναθέτουσα αρχή.

2.2.9.1. Προκαταρκτική απόδειξη κατά την υποβολή προσφορών

Προς προκαταρκτική απόδειξη ότι οι προσφέροντες οικονομικοί φορείς: α) δεν βρίσκονται σε μία από τις καταστάσεις της παραγράφου 2.2.3 «Λόγοι Αποκλεισμού» και β) πληρούν τα «Κριτήρια Ποιοτικής Επιλογής» των παραγράφων 2.2.4, 2.2.5, 2.2.6 και 2.2.7 της παρούσας, προσκομίζουν κατά την υποβολή της προσφοράς τους, ως δικαιολογητικό συμμετοχής, το προβλεπόμενο από το άρθρο 79 παρ. 1 και 3 του ν. 4412/2016 Ευρωπαϊκό Ενιαίο Έγγραφο Σύμβασης (ΕΕΕΣ), σύμφωνα με το επισυναπτόμενο στην παρούσα ΕΥΡΩΠΑΙΚΟ ΕΝΙΑΙΟ ΕΓΓΡΑΦΟ ΣΥΜΒΑΣΗΣ (ΕΕΕΣ) ΠΑΡΑΡΤΗΜΑ ΙΙΙ – ΕΥΡΩΠΑΙΚΟ ΕΝΙΑΙΟ ΕΓΓΡΑΦΟ ΣΥΜΒΑΣΗΣ (ΕΕΕΣ), το οποίο ισοδυναμεί με ενημερωμένη υπεύθυνη δήλωση, με τις συνέπειες του ν. 1599/1986. Το ΕΕΕΣ καταρτίζεται βάσει του τυποποιημένου εντύπου του Παραρτήματος 2 του Κανονισμού (ΕΕ) 2016/7 και συμπληρώνεται από τους προσφέροντες οικονομικούς φορείς σύμφωνα με τις οδηγίες του Παραρτήματος ¹

Επισημαίνεται ότι οι προσφέροντες για το μέρος IV Κριτήρια επιλογής του ΕΕΕΣ συμπληρώνουν μόνο την ενότητα α «Γενική ένδειξη για όλα τα κριτήρια επιλογής».

Το ΕΕΕΣ φέρει υπογραφή με ημερομηνία εντός του χρονικού διαστήματος κατά το οποίο μπορούν να υποβάλλονται προσφορές. Αν στο διάστημα που μεσολαβεί μεταξύ της ημερομηνίας υπογραφής του ΕΕΕΣ και της καταληκτικής ημερομηνίας υποβολής προσφορών έχουν επέλθει μεταβολές στα δηλωθέντα στοιχεία, εκ μέρους του, στο ΕΕΕΣ, ο οικονομικός φορέας αποσύρει την προσφορά του, χωρίς να απαιτείται απόφαση της αναθέτουσας αρχής. Στη συνέχεια μπορεί να την υποβάλει εκ νέου με επίκαιρο ΕΕΕΣ. Ο οικονομικός φορέας δύναται να διευκρινίζει τις δηλώσεις και πληροφορίες που παρέχει στο ΕΕΕΣ με συνοδευτική υπεύθυνη δήλωση, την οποία υποβάλλει μαζί με το ΕΕΕΣ.

¹ Από τις 2-5-2019, παρέχεται η νέα ηλεκτρονική υπηρεσία [Promitheus ESPDint \(https://esp dint.eprocurement.gov.gr/\)](https://esp dint.eprocurement.gov.gr/) που προσφέρει τη δυνατότητα ηλεκτρονικής σύνταξης και διαχείρισης του Ευρωπαϊκού Ενιαίου Εγγράφου Σύμβασης (ΕΕΕΣ). Μπορείτε να δείτε τη σχετική ανακοίνωση στη Διαδικτυακή Πύλη του ΕΣΗΔΗΣ www.promitheus.gov.gr Πρβλ και το Διορθωτικό (Επίσημη Εφημερίδα της Ευρωπαϊκής Ένωσης L 17/65 της 23ης Ιανουαρίου 2018) στον Εκτελεστικό Κανονισμό (ΕΕ) 2016/7 για την καθιέρωση του τυποποιημένου εντύπου για το Ευρωπαϊκό Ενιαίο Έγγραφο Προμήθειας, με το οποίο επιλύθηκαν τα σχετικά ζητήματα ορολογίας που υπήρχαν στο αρχικό επίσημο ελληνικό κείμενο του Εκτελεστικού Κανονισμού. Μπορείτε να δείτε το σχετικό Διορθωτικό στην ακόλουθη διαδρομή [https://eur-lex.europa.eu/legal-content/EL/TXT/HTML/?uri=CELEX:32016R0007R\(01\)&from=EL](https://eur-lex.europa.eu/legal-content/EL/TXT/HTML/?uri=CELEX:32016R0007R(01)&from=EL)

Κατά την υποβολή του ΕΕΕΣ, καθώς και της συνοδευτικής υπεύθυνης δήλωσης, είναι δυνατή, με μόνη την υπογραφή του κατά περίπτωση εκπροσώπου του οικονομικού φορέα, η προκαταρκτική απόδειξη των λόγων αποκλεισμού που αναφέρονται στην παράγραφο 2.2.3 της παρούσας, για το σύνολο των φυσικών προσώπων που είναι μέλη του διοικητικού, διευθυντικού ή εποπτικού οργάνου του ή έχουν εξουσία εκπροσώπησης, λήψης αποφάσεων ή ελέγχου σε αυτόν.

Ως εκπρόσωπος του οικονομικού φορέα νοείται ο νόμιμος εκπρόσωπος αυτού, όπως προκύπτει από το ισχύον καταστατικό ή το πρακτικό εκπροσώπησης του κατά το χρόνο υποβολής της προσφοράς ή το αρμοδίως εξουσιοδοτημένο φυσικό πρόσωπο να εκπροσωπεί τον οικονομικό φορέα για διαδικασίες σύναψης συμβάσεων ή για συγκεκριμένη διαδικασία σύναψης σύμβασης.

Στην περίπτωση υποβολής προσφοράς από ένωση οικονομικών φορέων, το Ευρωπαϊκό Ενιαίο Έγγραφο Σύμβασης (ΕΕΕΣ), υποβάλλεται χωριστά από κάθε μέλος της ένωσης. Στο ΕΕΕΣ απαραίτητως πρέπει να προσδιορίζεται η έκταση και το είδος της συμμετοχής του (συμπεριλαμβανομένης της κατανομής αμοιβής μεταξύ τους) κάθε μέλους της ένωσης, καθώς και ο εκπρόσωπος/συντονιστής αυτής <http://www.eaadhsy.gr/http://www.hsppa.gr/>.

Ο οικονομικός φορέας φέρει την ειδική υποχρέωση, να δηλώσει, μέσω του ΕΕΕΣ, την κατάσταση του σε σχέση με τους λόγους που προβλέπονται στο άρθρο 73 του ν. 4412/2016 και παραγράφου 2.2.3 της παρούσας και ταυτόχρονα να επικαλεσθεί και τυχόν ληφθέντα μέτρα προς αποκατάσταση της αξιοπιστίας του.

Ιδίως επισημαίνεται ότι, κατά την απάντηση οικονομικού φορέα στο σχετικό πεδίο του ΕΕΕΣ για τυχόν σύναψη συμφωνιών με άλλους οικονομικούς φορείς με στόχο τη στρέβλωση του ανταγωνισμού, η συνδρομή περιστάσεων, όπως η πάροδος της τριετούς περιόδου της ισχύος του λόγου αποκλεισμού (παραγράφου 10 του άρθρου 73) ή η εφαρμογή της διάταξης της παραγράφου 3β του άρθρου 44 του ν. 3959/2011, σύμφωνα με την περ. γ της παραγράφου 2.2.3.3 της παρούσας, αναλύεται στο σχετικό πεδίο που προβάλλει κατόπιν θετικής απάντησης².

Όσον αφορά στις υποχρεώσεις του όσον αφορά στην καταβολή φόρων ή εισφορών κοινωνικής ασφάλισης (περ. α' και β' της παρ. 2 του άρθρου 73 του ν. 4412/2016) αυτές θεωρείται ότι δεν έχουν αθετηθεί εφόσον δεν έχουν καταστεί ληξιπρόθεσμες ή εφόσον έχουν υπαχθεί σε δεσμευτικό διακανονισμό που τηρείται. Στην περίπτωση αυτή, ο οικονομικός φορέας δεν υποχρεούται να απαντήσει καταφατικά στο σχετικό πεδίο του ΕΕΕΣ με το οποίο ερωτάται εάν ο οικονομικός φορέας έχει ανεκπλήρωτες υποχρεώσεις όσον αφορά στην καταβολή φόρων ή εισφορών κοινωνικής ασφάλισης ή, κατά περίπτωση, εάν έχει αθετήσει τις παραπάνω υποχρεώσεις του.

2.2.9.2. Αποδεικτικά μέσα–Δικαιολογητικά προσωρινού αναδόχου

A. Για την απόδειξη της μη συνδρομής λόγων αποκλεισμού κατ' άρθρο 2.2.3 και της πλήρωσης των κριτηρίων ποιοτικής επιλογής κατά τις παραγράφους 2.2.4, 2.2.5, 2.2.6 και 2.2.7, οι οικονομικοί φορείς προσκομίζουν τα δικαιολογητικά του παρόντος. Η προσκόμιση των εν λόγω δικαιολογητικών γίνεται κατά τα οριζόμενα στην παράγραφο 3.2 από τον προσωρινό ανάδοχο. Η αναθέτουσα αρχή μπορεί να ζητεί από προσφέροντες, σε οποιοδήποτε χρονικό σημείο κατά τη διάρκεια της διαδικασίας, να υποβάλλουν όλα ή ορισμένα δικαιολογητικά, όταν αυτό απαιτείται για την ορθή διεξαγωγή της διαδικασίας.

Οι οικονομικοί φορείς δεν υποχρεούνται να υποβάλλουν δικαιολογητικά ή άλλα αποδεικτικά στοιχεία, αν και στο μέτρο που η αναθέτουσα αρχή έχει τη δυνατότητα να λαμβάνει τα πιστοποιητικά ή τις συναφείς πληροφορίες απευθείας μέσω πρόσβασης σε εθνική βάση δεδομένων σε οποιοδήποτε κράτος - μέλος της Ένωσης, η οποία διατίθεται δωρεάν, όπως εθνικό μητρώο συμβάσεων, εικονικό φάκελο επιχείρησης, ηλεκτρονικό σύστημα αποθήκευσης εγγράφων ή σύστημα προεπιλογής. Η

² Παρ. 1 του άρθρου 79 του ν. 4412/2016, όπως τροποποιήθηκε με την παρ. 5 του άρθρου 235 του ν. 4635/2019.

δήλωση για την πρόσβαση σε εθνική βάση δεδομένων εμπεριέχεται στο Ευρωπαϊκό Ενιαίο Έγγραφο Σύμβασης (ΕΕΕΣ), στο οποίο περιέχονται επίσης οι πληροφορίες που απαιτούνται για τον συγκεκριμένο σκοπό, όπως η ηλεκτρονική διεύθυνση της βάσης δεδομένων, τυχόν δεδομένα αναγνώρισης και, κατά περίπτωση, η απαραίτητη δήλωση συναίνεσης.

Οι οικονομικοί φορείς δεν υποχρεούνται να υποβάλουν δικαιολογητικά, όταν η αναθέτουσα αρχή που έχει αναθέσει τη σύμβαση διαθέτει ήδη τα ως άνω δικαιολογητικά και αυτά εξακολουθούν να ισχύουν.

Τα δικαιολογητικά του παρόντος υποβάλλονται και γίνονται αποδεκτά σύμφωνα με την παράγραφο 2.4.2.5 και 3.2 της παρούσας.

Τα αποδεικτικά έγγραφα συντάσσονται στην ελληνική γλώσσα ή συνοδεύονται από επίσημη μετάφρασή τους στην ελληνική γλώσσα σύμφωνα με την παράγραφο 2.1.4

B.1. Για την **απόδειξη της μη συνδρομής των λόγων αποκλεισμού** της παραγράφου 2.2.3 οι προσφέροντες οικονομικοί φορείς προσκομίζουν αντίστοιχα τα δικαιολογητικά που αναφέρονται παρακάτω:

Αν το αρμόδιο για την έκδοση των ανωτέρω κράτος-μέλος ή χώρα δεν εκδίδει τέτοιου είδους έγγραφα ή πιστοποιητικά ή όπου το έγγραφο ή τα πιστοποιητικά αυτά δεν καλύπτουν όλες τις περιπτώσεις που αναφέρονται στις παραγράφους 2.2.3.1 και 2.2.3.2 περ. α' και β', καθώς και στην περ. β' της παραγράφου 2.2.3.3, τα έγγραφα ή τα πιστοποιητικά μπορεί να αντικαθίστανται από ένορκη βεβαίωση ή, στα κράτη - μέλη ή στις χώρες όπου δεν προβλέπεται ένορκη βεβαίωση, από υπεύθυνη δήλωση του ενδιαφερομένου ενώπιον αρμόδιας δικαστικής ή διοικητικής αρχής, συμβολαιογράφου ή αρμόδιου επαγγελματικού ή εμπορικού οργανισμού του κράτους - μέλους ή της χώρας καταγωγής ή της χώρας όπου είναι εγκατεστημένος ο οικονομικός φορέας. Οι αρμόδιες δημόσιες αρχές παρέχουν, όπου κρίνεται αναγκαίο, επίσημη δήλωση στην οποία αναφέρεται ότι δεν εκδίδονται τα έγγραφα ή τα πιστοποιητικά της παρούσας παραγράφου ή ότι τα έγγραφα αυτά δεν καλύπτουν όλες τις περιπτώσεις που αναφέρονται στις παραγράφους 2.2.3.1 και 2.2.3.2 περ. α' και β', καθώς και στην περ. β' της παραγράφου 2.2.3.3. Οι επίσημες δηλώσεις καθίστανται διαθέσιμες μέσω του επιγραμμικού αποθετηρίου πιστοποιητικών (e- Certis) του άρθρου 81 του ν. 4412/2016.

Ειδικότερα οι οικονομικοί φορείς προσκομίζουν:

α) για την παράγραφο **2.2.3.1** απόσπασμα του σχετικού μητρώου, όπως του **ποινικού μητρώου** ή, ελλείψει αυτού, ισοδύναμο έγγραφο που εκδίδεται από αρμόδια δικαστική ή διοικητική αρχή του κράτους-μέλους ή της χώρας καταγωγής ή της χώρας όπου είναι εγκατεστημένος ο οικονομικός φορέας, από το οποίο προκύπτει ότι πληρούνται αυτές οι προϋποθέσεις, που να έχει εκδοθεί έως τρεις (3) μήνες πριν από την υποβολή του.

Η υποχρέωση προσκόμισης του ως άνω αποσπάσματος αφορά και στα μέλη του διοικητικού, διευθυντικού ή εποπτικού οργάνου του εν λόγω οικονομικού φορέα ή στα πρόσωπα που έχουν εξουσία εκπροσώπησης, λήψης αποφάσεων ή ελέγχου σε αυτό κατά τα ειδικότερα αναφερόμενα στην ως άνω παράγραφο **2.2.3.1**.

β) για την παράγραφο 2.2.3.2 πιστοποιητικό που εκδίδεται από την αρμόδια αρχή του οικείου κράτους - μέλους ή χώρας, που να είναι εν ισχύ κατά το χρόνο υποβολής του, άλλως, στην περίπτωση που δεν αναφέρεται σε αυτό χρόνος ισχύος, που να έχει εκδοθεί έως τρεις (3) μήνες πριν από την υποβολή του.

Ιδίως οι οικονομικοί φορείς που είναι εγκατεστημένοι στην Ελλάδα προσκομίζουν:

i) Για την απόδειξη της εκπλήρωσης των φορολογικών υποχρεώσεων της παραγράφου 2.2.3.2 περίπτωση α' αποδεικτικό ενημερότητας εκδιδόμενο από την Α.Α.Δ.Ε.

ii) Για την απόδειξη της εκπλήρωσης των υποχρεώσεων προς τους οργανισμούς κοινωνικής ασφάλισης της παραγράφου **2.2.3.2** περίπτωση α' πιστοποιητικό εκδιδόμενο από τον e-ΕΦΚΑ. Επιπλέον προσκομίζεται υπεύθυνη δήλωση του οικονομικού φορέα αναφορικά με τους οργανισμούς κοινωνικής

ασφάλισης (στην περίπτωση που ο οικονομικός φορέας έχει την εγκατάστασή του στην Ελλάδα αφορά Οργανισμούς κύριας και επικουρικής ασφάλισης) στους οποίους οφείλει να καταβάλει εισφορές.

iii) Για την παράγραφο 2.2.3.2 περίπτωση α', πλέον των ως άνω πιστοποιητικών, υπεύθυνη δήλωση ότι δεν έχει εκδοθεί δικαστική ή διοικητική απόφαση με τελεσίδικη και δεσμευτική ισχύ για την αθέτηση των υποχρεώσεων τους όσον αφορά στην καταβολή φόρων ή εισφορών κοινωνικής ασφάλισης.

γ) Για την παράγραφο 2.2.3.3 περίπτωση β' πιστοποιητικό που εκδίδεται από την αρμόδια αρχή του οικείου κράτους - μέλους ή χώρας, που να έχει εκδοθεί έως τρεις (3) μήνες πριν από την υποβολή του.

Ιδίως οι οικονομικοί φορείς που είναι εγκατεστημένοι στην Ελλάδα προσκομίζουν:

i) Ενιαίο Πιστοποιητικό Δικαστικής Φερεγγυότητας από το αρμόδιο Πρωτοδικείο, από το οποίο προκύπτει ότι δεν τελούν υπό πτώχευση, πτωχευτικό συμβιβασμό ή υπό αναγκαστική διαχείριση ή δικαστική εκκαθάριση ή ότι δεν έχουν υπαχθεί σε διαδικασία εξυγίανσης. Για τις ΙΚΕ προσκομίζεται επιπλέον και πιστοποιητικό του Γ.Ε.Μ.Η. περί μη έκδοσης απόφασης λύσης ή κατάθεσης αίτησης λύσης του νομικού προσώπου, ενώ για τις ΕΠΕ προσκομίζεται επιπλέον πιστοποιητικό μεταβολών.

ii) Πιστοποιητικό του Γ.Ε.Μ.Η. από το οποίο προκύπτει ότι το νομικό πρόσωπο δεν έχει λυθεί και τεθεί υπό εκκαθάριση με απόφαση των εταίρων.

iii) Εκτύπωση της καρτέλας "Στοιχεία Μητρώου/ Επιχείρησης" από την ηλεκτρονική πλατφόρμα της Ανεξάρτητης Αρχής Δημοσίων Εσόδων, όπως αυτά εμφανίζονται στο taxinet, από την οποία να προκύπτει η μη αναστολή της επιχειρηματικής δραστηριότητάς τους.

Προκειμένου για τα σωματεία και τους συνεταιρισμούς, το Ενιαίο Πιστοποιητικό Δικαστικής Φερεγγυότητας εκδίδεται για τα σωματεία από το αρμόδιο Πρωτοδικείο, και για τους συνεταιρισμούς για το χρονικό διάστημα έως τις 31.12.2019 από το Ειρηνοδικείο και μετά την παραπάνω ημερομηνία από το Γ.Ε.Μ.Η.

δ) Για τις λοιπές περιπτώσεις της παραγράφου 2.2.3.3, υπεύθυνη δήλωση του προσφέροντος οικονομικού φορέα ότι δεν συντρέχουν στο πρόσωπό του οι οριζόμενοι στην παράγραφο λόγοι αποκλεισμού

ε) για την παράγραφο 2.2.3.8 υπεύθυνη δήλωση του προσφέροντος οικονομικού φορέα του προσφέροντος οικονομικού φορέα περί μη επιβολής σε βάρος του της κύρωσης του οριζόντιου αποκλεισμού, σύμφωνα τις διατάξεις της κείμενης νομοθεσίας.

στ) για την παράγραφο 2.2.3.4, δικαιολογητικά ονομαστικοποίησης των μετοχών, που καθορίζονται κατωτέρω, εφόσον ο προσωρινός ανάδοχος είναι ανώνυμη εταιρία ή νομικό πρόσωπο στη μετοχική σύνθεση του οποίου συμμετέχει ανώνυμη εταιρεία ή νομικό πρόσωπο της αλλοδαπής που αντιστοιχεί σε ανώνυμη εταιρεία (πλην των περιπτώσεων που αναφέρθηκαν στην παρ. 2.2.3.4 της παρούσας ανωτέρω).

Συγκεκριμένα, προσκομίζονται:

i) Για την απόδειξη της εξαίρεσης από την υποχρέωση ονομαστικοποίησης των μετοχών τους κατά την περ. α) της παραγράφου 2.2.3.4 βεβαίωση του αρμοδίου Χρηματιστηρίου.

ii) Όσον αφορά την εξαίρεση της περ. β) της παραγράφου 2.2.3.4, για την απόδειξη του ελέγχου δικαιωμάτων ψήφου υπεύθυνη δήλωση της ελεγχόμενης εταιρείας και, εάν αυτή είναι διαφορετική του προσωρινού αναδόχου, πρόσθετη υπεύθυνη δήλωση του τελευταίου, στις οποίες αναφέρονται οι επιχειρήσεις επενδύσεων, οι εταιρείες διαχείρισης κεφαλαίων/ενεργητικού ή κεφαλαίων επιχειρηματικών συμμετοχών, ανά περίπτωση και το συνολικό ποσοστό των δικαιωμάτων ψήφου που ελέγχουν στην ελεγχόμενη από αυτές εταιρεία. Οι υπεύθυνες αυτές δηλώσεις συνοδεύονται

υποχρεωτικά από βεβαίωση ή άλλο έγγραφο από το οποίο προκύπτει ότι οι ελέγχουσες τα δικαιώματα ψήφου εταιρείες είναι εποπτευόμενες κατά τα οριζόμενα στην παράγραφο 2.2.3.4

iii) Δικαιολογητικά ονομαστικοποίησης μετοχών του προσωρινού αναδόχου:

- Πιστοποιητικό αρμόδιας αρχής του κράτους της έδρας, από το οποίο να προκύπτει ότι οι μετοχές είναι ονομαστικές, που να έχει εκδοθεί έως τριάντα (30) εργάσιμες ημέρες πριν από την υποβολή του.
- Αναλυτική κατάσταση με τα στοιχεία των μετόχων της εταιρείας και τον αριθμό των μετοχών κάθε μετόχου (μετοχολόγιο), όπως τα στοιχεία αυτά είναι καταχωρημένα στο βιβλίο μετόχων της εταιρείας, το πολύ τριάντα (30) εργάσιμες ημέρες πριν από την ημέρα υποβολής της προσφοράς.

Ειδικότερα:

- Όσον αφορά στις **εγκτεστημένες στην Ελλάδα ανώνυμες εταιρείες** υποβάλλεται πιστοποιητικό του Γ.Ε.Μ.Η. από το οποίο να προκύπτει ότι οι μετοχές τους είναι ονομαστικές και αναλυτική κατάσταση με τα στοιχεία των μετόχων της εταιρείας και τον αριθμό των μετοχών κάθε μετόχου (μετοχολόγιο), όπως τα στοιχεία αυτά είναι καταχωρημένα στο βιβλίο μετόχων της εταιρείας, το πολύ τριάντα (30) εργάσιμες ημέρες πριν από την ημέρα υποβολής της προσφοράς.
- Όσον αφορά στις **αλλοδαπές ανώνυμες εταιρείες ή αλλοδαπά νομικά πρόσωπα που αντιστοιχούν σε ανώνυμες εταιρείες:**

A) εφόσον έχουν κατά το δίκαιο της έδρας τους ονομαστικές μετοχές, προσκομίζουν :

- i) Πιστοποιητικό αρμόδιας αρχής του κράτους της έδρας, από το οποίο να προκύπτει ότι οι μετοχές τους είναι ονομαστικές
- ii) Αναλυτική κατάσταση μετόχων, με τον αριθμό των μετοχών του κάθε μετόχου, όπως τα στοιχεία αυτά είναι καταχωρημένα στο βιβλίο μετόχων της εταιρείας με ημερομηνία το πολύ 30 εργάσιμες ημέρες πριν την υποβολή της προσφοράς.
- iii) Κάθε άλλο στοιχείο από το οποίο να προκύπτει η ονομαστικοποίηση μέχρι φυσικού προσώπου των μετοχών, που έχει συντελεστεί τις τελευταίες 30 (τριάντα) εργάσιμες ημέρες πριν την υποβολή της προσφοράς.

B) εφόσον δεν έχουν υποχρέωση ονομαστικοποίησης μετοχών ή δεν προβλέπεται η ονομαστικοποίηση των μετοχών, προσκομίζουν:

- i) βεβαίωση περί μη υποχρέωσης ονομαστικοποίησης των μετοχών από αρμόδια αρχή, εφόσον υπάρχει σχετική πρόβλεψη, διαφορετικά προσκομίζεται υπεύθυνη δήλωση του διαγωνιζόμενου. Για την περίπτωση μη πρόβλεψης ονομαστικοποίησης προσκομίζεται υπεύθυνη δήλωση του διαγωνιζόμενου
- ii) έγκυρη και ενημερωμένη κατάσταση προσώπων που κατέχουν τουλάχιστον 1% των μετοχών ή δικαιωμάτων ψήφου,
- iii) εάν δεν τηρείται τέτοια κατάσταση, προσκομίζεται σχετική κατάσταση προσώπων, που κατέχουν τουλάχιστον ένα τοις εκατό (1%) των μετοχών ή δικαιωμάτων ψήφου, σύμφωνα με την τελευταία Γενική Συνέλευση, αν τα πρόσωπα αυτά είναι γνωστά στην εταιρεία. Σε αντίθετη περίπτωση, η εταιρεία αιτιολογεί τους λόγους που δεν είναι γνωστά τα ως άνω πρόσωπα, η δε αναθέτουσα αρχή δεν διαθέτει διακριτική ευχέρεια κατά την κρίση της αιτιολογίας αυτής. Εναπόκειται στην αναθέτουσα αρχή να αποδείξει τη δυνατότητα της εταιρείας να υποβάλλει την προαναφερόμενη κατάσταση, διαφορετικά η μη υποβολή της σχετικής κατάστασης δεν επιφέρει έννομες συνέπειες σε βάρος της εταιρείας.

Όλα τα ανωτέρω έγγραφα πρέπει να είναι επικυρωμένα από την κατά νόμον αρμόδια αρχή του κράτους της έδρας του υποψηφίου και να συνοδεύονται από επίσημη μετάφραση στην ελληνική.

Ελλείψεις στα δικαιολογητικά ονομαστικοποίησης των μετοχών συμπληρώνονται κατά την παράγραφο 3.1.2 της παρούσας.

Η αναθέτουσα αρχή ελέγχει επίσης, επί ποινή απαραδέκτου της προσφοράς, εάν στη διαδικασία συμμετέχει εξωχώρια εταιρεία από «μη συνεργάσιμα κράτη στον φορολογικό τομέα» κατά την έννοια των παρ. 3 και 4 του άρθρου 65 του ν. 4172/2013, καθώς και από κράτη που έχουν προνομιακό φορολογικό καθεστώς, όπως αυτά ορίζονται στον κατάλογο της απόφασης της παρ. 7 του άρθρου 65 του ως άνω Κώδικα, κατά τα αναφερόμενα στην περίπτωση α της παραγράφου 4 του άρθρου 4 του ν. 3310/2005. Επιπλέον ο προσωρινός ανάδοχος, πέραν των ως άνω δικαιολογητικών ονομαστικοποίησης, προσκομίζει κατά το στάδιο κατακύρωσης υπεύθυνη δήλωση ότι δεν είναι εξωχώρια εταιρεία, κατά την ανωτέρω έννοια και δεν εμπίπτει στις διατάξεις της παρ.4 εδαφ. α & β του άρθρου 4 του Ν. 3310/2005 όπως ισχύει.

B.2. Για την απόδειξη της απαίτησης της παραγράφου 2.2.4 (απόδειξη καταλληλότητας για την άσκηση επαγγελματικής δραστηριότητας) προσκομίζουν τα αναφερόμενα στον κατωτέρω πίνακα:

1.	<p>Οι οικονομικοί φορείς που συμμετέχουν στη διαδικασία σύναψης της παρούσας απαιτείται να ασκούν δραστηριότητα σύμφωνα με τα αναφερόμενα στην παράγραφο 2.2.4 της διακήρυξης.</p> <p>Οι οικονομικοί φορείς οφείλουν να αποδείξουν το ανωτέρω κριτήριο ποιοτικής επιλογής υποβάλλοντας τα ακόλουθα στοιχεία τεκμηρίωσης:</p>
1.1	<p>Πιστοποιητικό/βεβαίωση του οικείου επαγγελματικού (ή εμπορικού) μητρώου του κράτους εγκατάστασης. Οι οικονομικοί φορείς που είναι εγκατεστημένοι σε κράτος μέλος της Ευρωπαϊκής Ένωσης προσκομίζουν πιστοποιητικό/βεβαίωση του αντίστοιχου επαγγελματικού (ή εμπορικού) μητρώου του Παραρτήματος XI του Προσαρτήματος Α' του ν. 4412/2016, με το οποίο πιστοποιείται αφενός η εγγραφή τους σε αυτό και αφετέρου το ειδικό επάγγελμά τους. Στην περίπτωση που χώρα δεν τηρεί τέτοιο μητρώο, το έγγραφο ή το πιστοποιητικό μπορεί να αντικαθίσταται από ένορκη βεβαίωση ή, στα κράτη - μέλη ή στις χώρες όπου δεν προβλέπεται ένορκη βεβαίωση, από υπεύθυνη δήλωση του ενδιαφερομένου ενώπιον αρμόδιας δικαστικής ή διοικητικής αρχής, συμβολαιογράφου ή αρμόδιου επαγγελματικού οργανισμού της χώρας καταγωγής ή της χώρας όπου είναι εγκατεστημένος ο οικονομικός φορέας ότι δεν τηρείται τέτοιο μητρώο και ότι ασκεί τη δραστηριότητα που απαιτείται για την εκτέλεση του αντικειμένου της υπό ανάθεση σύμβασης.</p> <p>Οι εγκατεστημένοι στην Ελλάδα οικονομικοί φορείς προσκομίζουν βεβαίωση εγγραφής στο οικείο επαγγελματικό μητρώο ή πιστοποιητικό που εκδίδεται από την οικεία υπηρεσία του Γ.Ε.ΜΗ.</p>

Επισημαίνεται ότι, τα δικαιολογητικά που αφορούν στην απόδειξη της απαίτησης του άρθρου 2.2.4 (απόδειξη καταλληλότητας για την άσκηση επαγγελματικής δραστηριότητας) γίνονται αποδεκτά, εφόσον έχουν εκδοθεί έως τριάντα (30) εργάσιμες ημέρες πριν από την υποβολή τους, εκτός αν, σύμφωνα με τις ειδικότερες διατάξεις αυτών, φέρουν συγκεκριμένο χρόνο ισχύος.

B.3. Για την απόδειξη της οικονομικής και χρηματοοικονομικής επάρκειας της παραγράφου 2.2.5 οι οικονομικοί φορείς προσκομίζουν τα αναφερόμενα στον κατωτέρω πίνακα:

2.	<p>Οι οικονομικοί φορείς που συμμετέχουν στη διαδικασία σύναψης της παρούσας απαιτείται να καλύπτουν τις απαιτήσεις της παραγράφου 2.2.5.</p>
----	--

	Οι οικονομικοί φορείς οφείλουν να αποδείξουν το ανωτέρω κριτήριο ποιοτικής επιλογής υποβάλλοντας τα ακόλουθα στοιχεία τεκμηρίωσης:
2.1	<p>Ισολογισμούς σύμφωνα με την περί εταιρειών νομοθεσία της χώρας όπου είναι εγκατεστημένοι, των τελευταίων τριών (3) κλεισμένων διαχειριστικών χρήσεων, σε περίπτωση που υποχρεούται στην έκδοση Ισολογισμών ή φορολογικά έγγραφα για την επιβεβαίωση του κύκλου εργασιών του ή Ένορκη Βεβαίωση του συνολικού ύψους του ετήσιου κύκλου εργασιών, σε περίπτωση που δεν υποχρεούται στην έκδοση Ισολογισμών τραπεζική βεβαίωση για την πιστοληπτική ικανότητα του οικονομικού φορέα (ημεδαπού ή αλλοδαπού) ή/ και αποσπάσματα οικονομικών καταστάσεων, τα οποία αντιστοιχούν, σε κάθε περίπτωση, στα κριτήρια οικονομικής και χρηματοοικονομικής επάρκειας που έχουν τεθεί στο άρθρο 2.2.5.</p> <p>Εάν ο οικονομικός φορέας, για βάσιμο λόγο, δεν είναι σε θέση να προσκομίσει τα ανωτέρω δικαιολογητικά, μπορεί να αποδεικνύει την οικονομική και χρηματοοικονομική του επάρκεια με οποιοδήποτε άλλο κατάλληλο έγγραφο.</p>

B.4. Για την απόδειξη της τεχνικής ικανότητας της παραγράφου 2.2.6 οι οικονομικοί φορείς προσκομίζουν τα αναφερόμενα στον κατωτέρω πίνακα:

3	<p>Οι οικονομικοί φορείς που συμμετέχουν στη διαδικασία σύναψης της παρούσας απαιτείται να διαθέτουν την κατάλληλα τεκμηριωμένη και αποδεδειγμένη επαγγελματική ικανότητα και συγκεκριμένα απαιτείται να καλύπτουν τις απαιτήσεις της παραγράφου 2.2.6.1.</p> <p>Οι οικονομικοί φορείς οφείλουν να αποδείξουν το ανωτέρω κριτήριο ποιοτικής επιλογής υποβάλλοντας τα ακόλουθα στοιχεία τεκμηρίωσης:</p>																
3.1	<p>Κατάλογο των κυριότερων συναφών έργων που υλοποίησε επιτυχώς ο οικονομικός φορέας κατά τα πέντε (5) τελευταία έτη, σύμφωνα με το ακόλουθο υπόδειγμα:</p> <table border="1"> <thead> <tr> <th>A/A</th> <th>ΠΕΛΑΤΗΣ</th> <th>ΣΥΝΤΟΜΗ ΠΕΡΙΓΡΑΦΗ ΤΟΥ ΕΡΓΟΥ</th> <th>ΔΙΑΡΚΕΙΑ ΕΚΤΕΛΕΣΗΣ ΕΡΓΟΥ</th> <th>ΠΡΟΫΠΟΛΟΓΙΣΜΟΣ</th> <th>ΣΥΝΟΠΤΙΚΗ ΠΕΡΙΓΡΑΦΗ ΣΥΝΕΙΣΦΟΡΑΣ ΣΤΟ ΕΡΓΟ (αντικείμενο)</th> <th>ΠΟΣΟΣΤΟ ΣΥΜΜΕΤΟΧΗΣ ΣΤΟ ΕΡΓΟ (προϋπολογισμός)</th> <th>ΣΤΟΙΧΕΙΟ ΤΕΚΜΗΡΙΩΣΗΣ (τύπος & ημ/νία)</th> </tr> </thead> <tbody> <tr> <td></td> <td></td> <td></td> <td></td> <td></td> <td></td> <td></td> <td></td> </tr> </tbody> </table> <p>όπου «ΣΤΟΙΧΕΙΟ ΤΕΚΜΗΡΙΩΣΗΣ»:</p> <ul style="list-style-type: none"> - Εάν ο Πελάτης είναι Δημόσιος Φορέας ως στοιχείο τεκμηρίωσης υποβάλλεται πιστοποιητικό ή πρωτόκολλο παραλαβής ή βεβαίωση καλής εκτέλεσης που συντάσσεται από την αρμόδια Δημόσια Αρχή. - Εάν ο Πελάτης είναι ιδιώτης, ως στοιχείο τεκμηρίωσης υποβάλλεται δήλωση είτε του ιδιώτη όπως εκπροσωπείται από το Νόμιμο Εκπρόσωπο, είτε του υποψηφίου οικονομικού φορέα. 	A/A	ΠΕΛΑΤΗΣ	ΣΥΝΤΟΜΗ ΠΕΡΙΓΡΑΦΗ ΤΟΥ ΕΡΓΟΥ	ΔΙΑΡΚΕΙΑ ΕΚΤΕΛΕΣΗΣ ΕΡΓΟΥ	ΠΡΟΫΠΟΛΟΓΙΣΜΟΣ	ΣΥΝΟΠΤΙΚΗ ΠΕΡΙΓΡΑΦΗ ΣΥΝΕΙΣΦΟΡΑΣ ΣΤΟ ΕΡΓΟ (αντικείμενο)	ΠΟΣΟΣΤΟ ΣΥΜΜΕΤΟΧΗΣ ΣΤΟ ΕΡΓΟ (προϋπολογισμός)	ΣΤΟΙΧΕΙΟ ΤΕΚΜΗΡΙΩΣΗΣ (τύπος & ημ/νία)								
A/A	ΠΕΛΑΤΗΣ	ΣΥΝΤΟΜΗ ΠΕΡΙΓΡΑΦΗ ΤΟΥ ΕΡΓΟΥ	ΔΙΑΡΚΕΙΑ ΕΚΤΕΛΕΣΗΣ ΕΡΓΟΥ	ΠΡΟΫΠΟΛΟΓΙΣΜΟΣ	ΣΥΝΟΠΤΙΚΗ ΠΕΡΙΓΡΑΦΗ ΣΥΝΕΙΣΦΟΡΑΣ ΣΤΟ ΕΡΓΟ (αντικείμενο)	ΠΟΣΟΣΤΟ ΣΥΜΜΕΤΟΧΗΣ ΣΤΟ ΕΡΓΟ (προϋπολογισμός)	ΣΤΟΙΧΕΙΟ ΤΕΚΜΗΡΙΩΣΗΣ (τύπος & ημ/νία)										
4.	<p>Οι οικονομικοί φορείς που συμμετέχουν στη διαδικασία σύναψης της παρούσας απαιτείται να διαθέτουν Ομάδα Έργου με στελέχη επαρκή σε πλήθος και δεξιότητες για την ανάληψη του Έργου σύμφωνα με τις απαιτήσεις της παραγράφου 2.2.6.2.</p>																

Οι οικονομικοί φορείς οφείλουν να αποδείξουν το ανωτέρω κριτήριο ποιοτικής επιλογής υποβάλλοντας τα ακόλουθα στοιχεία τεκμηρίωσης:

4.1 Πίνακα των υπαλλήλων του Οικονομικού Φορέα που συμμετέχουν στην Ομάδα Έργου, σύμφωνα με το ακόλουθο υπόδειγμα:

A/A	Εταιρεία (σε περίπτωση Ένωσης / Κοινοπραξίας)	Όνοματεπώνυμο Μέλους Ομάδας Έργου	Θέση στην Ομάδα Έργου	Ανθρωπομήνες	Ποσοστό συμμετοχής* (%)
ΜΕΡΙΚΟ ΣΥΝΟΛΟ (1)					

Πίνακα των **στελεχών των Υπεργολάβων του Οικονομικού Φορέα** που συμμετέχουν στην Ομάδα Έργου, σύμφωνα με το ακόλουθο υπόδειγμα:

A/A	Επωνυμία Εταιρείας Υπεργολάβου	Όνοματεπώνυμο Μέλους Ομάδας Έργου	Θέση στην Ομάδα Έργου	Ανθρωπομήνες	Ποσοστό συμμετοχής* (%)
ΜΕΡΙΚΟ ΣΥΝΟΛΟ (2)					

Πίνακα των **εξωτερικών συνεργατών του Οικονομικού Φορέα** που συμμετέχουν στην Ομάδα Έργου, σύμφωνα με το ακόλουθο υπόδειγμα:

A/A	Όνοματεπώνυμο Μέλους Ομάδας Έργου	Θέση στην Ομάδα Έργου	Ανθρωπομήνες	Ποσοστό συμμετοχής* (%)
ΜΕΡΙΚΟ ΣΥΝΟΛΟ (3)				

*ως **Ποσοστό Συμμετοχής** του Μέλους ορίζεται το πηλίκο των ανθρωπομηνών του δια των συνολικών προσφερόμενων ανθρωπομηνών (άθροισμα των μερικών συνόλων 1, 2, 3).

Ο Οικονομικός Φορέας, συμπληρωματικά με τον παραπάνω Πίνακα, θα πρέπει να καταθέσει υπεύθυνες δηλώσεις συνεργασίας, των εξωτερικών συνεργατών και των υπεργολάβων. Οι εξωτερικοί Συνεργάτες και οι υπεργολάβοι, θα δηλώνουν ότι το έργο (αντικείμενο της παρούσας Διακήρυξης), καθώς και οι υποχρεώσεις που απορρέουν από αυτό, τελούν σε γνώση τους.

4.2	Βιογραφικά των μελών της Ομάδας Έργου, σύμφωνα με το Υπόδειγμα Βιογραφικού Σημειώματος καθώς και τις ζητούμενες πιστοποιήσεις.
-----	--

B.5. Για την απόδειξη της συμμόρφωσής τους με πρότυπα διασφάλισης ποιότητας της παραγράφου 2.2.7 οι οικονομικοί φορείς προσκομίζουν τα αναφερόμενα στον κατωτέρω πίνακα:

5.	<p>Οι οικονομικοί φορείς που συμμετέχουν στη διαδικασία σύναψης της παρούσας απαιτείται να εξασφαλίζουν την ποιότητα των παρεχόμενων υπηρεσιών και να διαθέτουν τα αντίστοιχα πιστοποιητικά που αναφέρονται στην παράγραφο 2.2.7 της διακήρυξης.</p> <p>Οι οικονομικοί φορείς οφείλουν να αποδείξουν το ανωτέρω κριτήριο ποιοτικής επιλογής υποβάλλοντας τα ακόλουθα στοιχεία τεκμηρίωσης:</p>
5.1	<ul style="list-style-type: none"> • Οργανωμένο Σύστημα Διαχείρισης Ποιότητας (ISO 9001:2015) ή ισοδύναμο ή μεταγενέστερης έκδοσής του. • Οργανωμένο Σύστημα Διαχείρισης της Ασφάλειας των Πληροφοριών (ISO 27001:2013) ή ισοδύναμο ή μεταγενέστερης έκδοσής του. • Οργανωμένο Σύστημα Διαχείριση Επιχειρησιακής Συνέχειας (ISO 22301:2019), ή ισοδύναμο ή μεταγενέστερης έκδοσής του <p>Οι οικονομικοί φορείς προσκομίζουν πιστοποιητικά συστήματος διαχείρισης ποιότητας (ISO ή ισοδύναμο) εν ισχύ, από διαπιστευμένο φορέα, στο πεδίο που ζητείται ή άλλα αποδεικτικά στοιχεία για ισοδύναμο μέτρα διασφάλισης ποιότητας, εφόσον ο υποψήφιος οικονομικός φορέας δεν είχε τη δυνατότητα να αποκτήσει τα εν λόγω πιστοποιητικά εντός των σχετικών προθεσμιών για λόγους για τους οποίους δεν ευθύνεται ο ίδιος, υπό την προϋπόθεση ότι ο οικονομικός φορέας αποδεικνύει ότι τα προτεινόμενα μέτρα διασφάλισης ποιότητας πληρούν τα απαιτούμενα πρότυπα διασφάλισης ποιότητας.</p>

B.6. Για την απόδειξη της νόμιμης σύστασης και εκπροσώπησης:

Για την απόδειξη της νόμιμης εκπροσώπησης, στις περιπτώσεις που ο οικονομικός φορέας είναι νομικό πρόσωπο και εγγράφεται υποχρεωτικά ή προαιρετικά, κατά την κείμενη νομοθεσία, και δηλώνει την εκπροσώπηση και τις μεταβολές της σε αρμόδια αρχή (πχ ΓΕΜΗ), προσκομίζει σχετικό πιστοποιητικό ισχύουσας εκπροσώπησης, το οποίο πρέπει να έχει εκδοθεί έως τριάντα (30) εργάσιμες ημέρες πριν από την υποβολή του, εκτός αν αυτό φέρει συγκεκριμένο χρόνο ισχύος.

Ειδικότερα για τους ημεδαπούς οικονομικούς φορείς προσκομίζονται:

i) **για την απόδειξη της νόμιμης εκπροσώπησης**, στις περιπτώσεις που ο οικονομικός φορέας είναι νομικό πρόσωπο και υποχρεούται, κατά την κείμενη νομοθεσία, να δηλώνει την εκπροσώπηση και τις μεταβολές της στο ΓΕΜΗ, προσκομίζει σχετικό πιστοποιητικό ισχύουσας εκπροσώπησης, το οποίο πρέπει να έχει εκδοθεί έως τριάντα (30) εργάσιμες ημέρες πριν από την υποβολή του.

ii) Για την **απόδειξη της νόμιμης σύστασης και των μεταβολών** του νομικού προσώπου γενικό πιστοποιητικό μεταβολών του ΓΕΜΗ, εφόσον έχει εκδοθεί έως τρεις (3) μήνες πριν από την υποβολή του.

Στις λοιπές περιπτώσεις τα κατά περίπτωση νομιμοποιητικά έγγραφα σύστασης και νόμιμης εκπροσώπησης (όπως καταστατικά, πιστοποιητικά μεταβολών, αντίστοιχα ΦΕΚ, αποφάσεις συγκρότησης οργάνων διοίκησης σε σώμα, κλπ., ανάλογα με τη νομική μορφή του οικονομικού

φορέα), συνοδευόμενα από υπεύθυνη δήλωση του νόμιμου εκπροσώπου ότι εξακολουθούν να ισχύουν κατά την υποβολή τους.

Σε περίπτωση που για τη διενέργεια της παρούσας διαδικασίας ανάθεσης έχουν χορηγηθεί εξουσίες σε πρόσωπο πλέον αυτών που αναφέρονται στα παραπάνω έγγραφα, προσκομίζεται επιπλέον απόφαση- πρακτικό του αρμοδίου καταστατικού οργάνου διοίκησης του νομικού προσώπου με την οποία χορηγήθηκαν οι σχετικές εξουσίες. Όσον αφορά τα φυσικά πρόσωπα, εφόσον έχουν χορηγηθεί εξουσίες σε τρίτα πρόσωπα, προσκομίζεται εξουσιοδότηση του οικονομικού φορέα.

Οι αλλοδαποί οικονομικοί φορείς προσκομίζουν τα προβλεπόμενα, κατά τη νομοθεσία της χώρας εγκατάστασης, αποδεικτικά έγγραφα, και εφόσον δεν προβλέπονται, υπεύθυνη δήλωση του νόμιμου εκπροσώπου, από την οποία αποδεικνύονται τα ανωτέρω ως προς τη νόμιμη σύσταση, μεταβολές και εκπροσώπηση του οικονομικού φορέα.

Οι ως άνω υπεύθυνες δηλώσεις γίνονται αποδεκτές, εφόσον έχουν συνταχθεί μετά την κοινοποίηση της πρόσκλησης για την υποβολή των δικαιολογητικών.

Από τα ανωτέρω έγγραφα πρέπει να προκύπτουν η νόμιμη σύσταση του οικονομικού φορέα, όλες οι σχετικές τροποποιήσεις των καταστατικών, το/τα πρόσωπο/α που δεσμεύει/ουν νόμιμα την εταιρία κατά την ημερομηνία διενέργειας του διαγωνισμού (νόμιμος εκπρόσωπος, δικαίωμα υπογραφής κλπ.), τυχόν τρίτοι, στους οποίους έχει χορηγηθεί εξουσία εκπροσώπησης, καθώς και η θητεία του/των ή/και των μελών του οργάνου διοίκησης/ νόμιμου εκπροσώπου.

B.7. Οι οικονομικοί φορείς **που είναι εγγεγραμμένοι σε επίσημους καταλόγους** που προβλέπονται από τις εκάστοτε ισχύουσες εθνικές διατάξεις ή διαθέτουν πιστοποίηση από οργανισμούς πιστοποίησης που συμμορφώνονται με τα ευρωπαϊκά πρότυπα πιστοποίησης, κατά την έννοια του Παραρτήματος VII του Προσαρτήματος Α' του ν. 4412/2016, μπορούν να προσκομίζουν στις αναθέτουσες αρχές πιστοποιητικό εγγραφής εκδιδόμενο από την αρμόδια αρχή ή το πιστοποιητικό που εκδίδεται από τον αρμόδιο οργανισμό πιστοποίησης.

Στα πιστοποιητικά αυτά αναφέρονται τα δικαιολογητικά βάσει των οποίων έγινε η εγγραφή των εν λόγω οικονομικών φορέων στον επίσημο κατάλογο ή η πιστοποίηση και η κατάταξη στον εν λόγω κατάλογο.

Η πιστοποιούμενη εγγραφή στους επίσημους καταλόγους από τους αρμόδιους οργανισμούς ή το πιστοποιητικό, που εκδίδεται από τον οργανισμό πιστοποίησης, συνιστά τεκμήριο καταλληλότητας όσον αφορά τις απαιτήσεις ποιοτικής επιλογής, τις οποίες καλύπτει ο επίσημος κατάλογος ή το πιστοποιητικό.

Οι οικονομικοί φορείς που είναι εγγεγραμμένοι σε επίσημους καταλόγους απαλλάσσονται από την υποχρέωση υποβολής των δικαιολογητικών που αναφέρονται στο πιστοποιητικό εγγραφής τους. Ειδικώς όσον αφορά την καταβολή των εισφορών κοινωνικής ασφάλισης και των φόρων και τελών, προσκομίζονται επιπροσθέτως της βεβαίωσης εγγραφής στον επίσημο κατάλογο και πιστοποιητικά, κατά τα οριζόμενα ανωτέρω στην περίπτωση B.1, υποπερ. i, ii και iii της περ. β.

B.8. Οι ενώσεις οικονομικών φορέων που υποβάλλουν κοινή προσφορά, υποβάλλουν τα παραπάνω, κατά περίπτωση δικαιολογητικά, για κάθε οικονομικό φορέα που συμμετέχει στην ένωση, σύμφωνα με τα ειδικότερα προβλεπόμενα στο άρθρο 19 παρ. 2 του ν. 4412/2016.

Επιπλέον υποβάλλεται συμφωνητικό μεταξύ των μελών της Ένωσης με το οποίο α) συστήνεται η Ένωση β) αναγράφεται να οριοθετείται με σαφήνεια το μέρος του Έργου και το ποσοστό (όχι απόλυτη τιμή) του συμβατικού τιμήματος που θα αντιστοιχεί σε κάθε μέλος της ένωσης στο σύνολο της Προσφοράς, γ) δηλώνεται ένα Μέλος ως υπεύθυνο για το συντονισμό και τη διοίκηση όλων των Μελών της Ένωσης (leader) δ) και ορίζεται κοινός εκπρόσωπος της Ένωσης και των μελών της για τη

συμμετοχή της στο Διαγωνισμό και την εκπροσώπηση της Ένωσης και των μελών της έναντι της Αναθέτουσας Αρχής.

B.9. Στην περίπτωση που οικονομικός φορέας επιθυμεί να στηριχθεί στις ικανότητες άλλων φορέων, σύμφωνα με την παράγραφο 2.2.8 για την απόδειξη ότι θα έχει στη διάθεσή του τους αναγκαίους πόρους, προσκομίζει, ιδίως, σχετική έγγραφη δέσμευση των φορέων αυτών για τον σκοπό αυτό. Ειδικότερα, προσκομίζεται έγγραφο (συμφωνητικό ή σε περίπτωση νομικού προσώπου απόφαση του αρμοδίου οργάνου διοίκησης αυτού ή σε περίπτωση φυσικού προσώπου υπεύθυνη δήλωση), δυνάμει του οποίου αμφότεροι, διαγωνιζόμενος οικονομικός φορέας και τρίτος φορέας, εγκρίνουν τη μεταξύ τους συνεργασία για την κατά περίπτωση παροχή προς τον διαγωνιζόμενο της χρηματοοικονομικής ή/και τεχνικής ή/και επαγγελματικής ικανότητας του φορέα, ώστε αυτή να είναι στη διάθεση του διαγωνιζόμενου για την εκτέλεση της Σύμβασης.

Η σχετική αναφορά θα πρέπει να είναι λεπτομερής και να αναφέρει κατ' ελάχιστον τους συγκεκριμένους πόρους που θα είναι διαθέσιμοι για την εκτέλεση της σύμβασης και τον τρόπο δια του οποίου θα χρησιμοποιηθούν αυτοί για την εκτέλεση της σύμβασης. Ο τρίτος θα δεσμεύεται ρητά ότι θα διαθέσει στον διαγωνιζόμενο τους συγκεκριμένους πόρους κατά τη διάρκεια της σύμβασης και ο διαγωνιζόμενος ότι θα κάνει χρήση αυτών σε περίπτωση που του ανατεθεί η σύμβαση. Σε περίπτωση που ο τρίτος διαθέτει χρηματοοικονομική επάρκεια, θα δηλώνει επίσης ότι καθίσταται από κοινού με τον διαγωνιζόμενο υπεύθυνος για την εκτέλεση της σύμβασης.

Σε περίπτωση που ο τρίτος διαθέτει στοιχεία τεχνικής ή επαγγελματικής καταλληλότητας που σχετίζονται με τους τίτλους σπουδών και τα επαγγελματικά προσόντα που ορίζονται στην περίπτωση στ' του Μέρους II του Παραρτήματος XII του Προσαρτήματος Α του ν. 4412/2016 ή με την σχετική επαγγελματική εμπειρία, θα δεσμεύεται ότι θα εκτελέσει τις εργασίες ή υπηρεσίες για τις οποίες απαιτούνται οι συγκεκριμένες ικανότητες, δηλώνοντας το τμήμα της σύμβασης που θα εκτελέσει.

B.10. Στην περίπτωση που ο οικονομικός φορέας δηλώνει στην προσφορά του ότι θα κάνει χρήση υπεργολάβων, στις ικανότητες των οποίων δεν στηρίζεται, προσκομίζεται υπεύθυνη δήλωση του προσφέροντος με αναφορά του τμήματος της σύμβασης το οποίο προτίθεται να αναθέσει σε τρίτους υπό μορφή υπεργολαβίας και υπεύθυνη δήλωση των υπεργολάβων ότι αποδέχονται την εκτέλεση των εργασιών.

B.11. Επισημαίνεται ότι γίνονται αποδεκτές:

- οι ένορκες βεβαιώσεις που αναφέρονται στην παρούσα Διακήρυξη, εφόσον έχουν συνταχθεί έως τρεις (3) μήνες πριν από την υποβολή τους,
- οι υπεύθυνες δηλώσεις, εφόσον έχουν συνταχθεί μετά την κοινοποίηση της πρόσκλησης για την υποβολή των δικαιολογητικών. Σημειώνεται ότι δεν απαιτείται θεώρηση του γνησίου της υπογραφής τους

2.3. Κριτήρια Ανάθεσης

2.3.1. Κριτήριο ανάθεσης

Κριτήριο ανάθεσης της Σύμβασης είναι η πλέον συμφέρουσα από οικονομική άποψη προσφορά βάσει βέλτιστης σχέσης ποιότητας – τιμής, η οποία εκτιμάται βάσει των κάτωθι κριτηρίων:

A/A	Τίτλος Ενότητας	Συντελεστής Βαρύτητας (σ)	Παραπομπή σε παρ. απαίτησης της διακήρυξης
-----	-----------------	---------------------------	--

1.	Περιγραφή Έργου	5%	
1.1.	Περιβάλλον της Σύμβασης	5%	ΠΑΡΑΡΤΗΜΑ I- I.1
2.	Λειτουργικές Δυνατότητες Έργου	60%	
2.1.	Αναβάθμιση και επέκταση λειτουργικότητας του Συστήματος Συναγερμού Πολιτών ΣΥΣΠ	40%	ΠΑΡΑΡΤΗΜΑ I- I.2.1
2.2.	Προμήθεια Εξοπλισμού και λογισμικού, Εγκατάσταση και θέση σε λειτουργία	20%	ΠΑΡΑΡΤΗΜΑ I- I.2.2
3.	Προσφερόμενες υπηρεσίες	25%	
3.1.	Μελέτη Εφαρμογής - Υπηρεσίες Διοικητικής Πληροφόρησης	5%	ΠΑΡΑΡΤΗΜΑ I – I.3.1 , I.3.5
3.2.	Υπηρεσίες Εγγύησης, Τεχνικής Υποστήριξης & Helpdesk	10%	ΠΑΡΑΡΤΗΜΑ I- I.3.6
3.3.	Υπηρεσίες Εκπαίδευσης χρηστών	5%	ΠΑΡΑΡΤΗΜΑ I- I.3.2
3.4.	Υπηρεσίες Πιλοτικής και Δοκιμαστικής Λειτουργίας	5%	ΠΑΡΑΡΤΗΜΑ I – I.3.3, I.3.4
4.	Μεθοδολογία Υλοποίησης Έργου	10%	
4.1.	Οργάνωση Υλοποίησης Έργου (Φάσεις Υλοποίησης – Παραδοτέα – Χρονοδιάγραμμα)	5%	ΠΑΡΑΡΤΗΜΑ I- I.4
4.2.	Οργάνωση και Διοίκηση έργου	5%	ΠΑΡΑΡΤΗΜΑ I- I.5

Επεξήγηση Κριτηρίων:

Ανά κατηγορία και κριτήριο αξιολογούνται:

Ομάδα 1 - Περιγραφή Έργου
<ul style="list-style-type: none"> • Η συνολική αντίληψη του Αναδόχου όσον αφορά στο αντικείμενο του έργου, τους σκοπούς και τους στόχους του, τους κρίσιμους παράγοντες επιτυχίας και τους κινδύνους, καθώς και κυρίως στους τρόπους και τις μεθόδους αντιμετώπισής τους. • Η κατανόηση από πλευράς του Αναδόχου του περιβάλλοντος του έργου και συγκεκριμένα των εμπλεκόμενων μερών, των ωφελούμενων, των παραγόντων που προσθέτουν αδράνεια ή μπορεί να συμβάλλουν στη επιτάχυνση των διαδικασιών, καθώς και κυρίως τα μέτρα που θα ληφθούν για την αξιοποίηση της δυναμικής των εμπλεκόμενων μερών προς όφελος του έργου. • Η τεκμηριωμένη αντίληψη του Αναδόχου σχετικά με τις παραμέτρους που συνθέτουν την υφιστάμενη κατάσταση τόσο σε επιχειρησιακό, όσο και σε τεχνολογικό επίπεδο. • Η τεκμηριωμένη αντίληψη του Αναδόχου σχετικά με τη διαδικασία αλλαγής που συνεπάγεται η υλοποίηση του έργου, τόσο σε επίπεδο λειτουργίας του φορέα όσο και στις σχέσεις του φορέα με το περιβάλλον του, καθώς και κυρίως η πρόταση του σχετικά με τη διαχείριση των εν λόγω αλλαγών.
Ομάδα 2- Λειτουργικές Δυνατότητες Έργου
<ul style="list-style-type: none"> • Η κάλυψη των λειτουργικών και τεχνικών απαιτήσεων του Έργου (ΠΑΡΑΡΤΗΜΑ I - I.2.1 & I.2.2) • Η αναλυτική και τεκμηριωμένη περιγραφή της υλοποίησης των απαιτούμενων Υποσυστημάτων και Παραδοτέων

- Επιπλέον λειτουργικότητες που προσφέρονται πέραν των ζητούμενων στην παρούσα, οι οποίες κρίνεται ότι συμβάλλουν στην εξυπηρέτηση των στόχων του Έργου.
- Η κάλυψη τυχόν επιθυμητών τεχνικών χαρακτηριστικών
- Το προτεινόμενο σχέδιο και μεθοδολογία εγκατάστασης εξοπλισμού και λογισμικού

Ομάδα 3 – Προσφερόμενες Υπηρεσίες

3.1 Υπηρεσίες Μελέτης Εφαρμογής – Διοικητική Πληροφόρηση (ΠΑΡΑΡΤΗΜΑ I -I.3.1, I.3.5)

- Η μεθοδολογία εκπόνησης της Μελέτης Εφαρμογής
- Η αναλυτική εξειδίκευση των παραδοτέων της Μελέτης Εφαρμογής
- Η Μεθοδολογία και οι υπηρεσίες Διοικητικής Πληροφόρησης

3.2 Υπηρεσίες Εγγύησης, Τεχνικής Υποστήριξης – HelpDesk (ΠΑΡΑΡΤΗΜΑ I – I.3.6)

- Η προτεινόμενη μεθοδολογία παροχής των υπηρεσιών HelpDesk
- Τυχόν επιπλέον υπηρεσίες πέραν των ζητούμενων στην παρούσα

3.3 Υπηρεσίες Εκπαίδευσης χρηστών (ΠΑΡΑΡΤΗΜΑ I – I.3.2)

- Το αντικείμενο της εκπαίδευσης, ανά κατηγορία εκπαιδευομένων.
- Η εκπαιδευτική διαδικασία και η διαχείριση αυτής.
- Τέλος, θα δοθεί ιδιαίτερη βαρύτητα στις προσφερόμενες ώρες εκπαίδευσης ανά κατηγορία χρηστών, βαθμολογείται η προσφορά μεγαλύτερης διάρκειας εκπαίδευσης.

3.4 Υπηρεσίες Πιλοτικής και Δοκιμαστικής Λειτουργίας (ΠΑΡΑΡΤΗΜΑ I – I.3.3- I.3.4)

- Η προτεινόμενη μεθοδολογία παροχής των υπηρεσιών
- Η προσφερόμενη ανθρωποπροσπάθεια

Γενικά αξιολογούνται θετικά και επιπλέον υπηρεσίες που προσφέρονται πέραν των ζητούμενων στην παρούσα, οι οποίες κρίνεται ότι συμβάλλουν στην εξυπηρέτηση των στόχων του Έργου.

Ομάδα 4 – Μεθοδολογία Υλοποίησης Έργου

4.1 Οργάνωση Υλοποίησης Έργου (Φάσεις, Χρονοδιάγραμμα, Παραδοτέα)(ΠΑΡΑΡΤΗΜΑ I -I.4)

Ανάλυση του αντικειμένου της σύμβασης σε ενότητες εργασιών και σύνδεσή τους με τα ελάχιστα απαιτούμενα παραδοτέα και το χρονοδιάγραμμα που περιγράφεται στις τεχνικές προδιαγραφές.

Αξιολογούνται:

- η σαφήνεια και πληρότητα ανάλυσης των προσφερόμενων υπηρεσιών του Υποψήφιου Αναδόχου, σε συνάρτηση με τον προσφερόμενο ανθρωποχρόνο,
- ο ρεαλιστικός χρονοπρογραμματισμός των παρεχόμενων εργασιών του υποψήφιου Αναδόχου με βάση τις επιχειρησιακές απαιτήσεις του Κυρίου του Έργου,
- η ορθολογική ανάλυση του αντικειμένου του έργου σε Ενότητες Εργασίας και επιμέρους δραστηριότητες / ενέργειες υλοποίησης του Έργου και των μεταξύ τους αλληλεξαρτήσεων, λαμβάνοντας υπόψη το φυσικό αντικείμενο και το χρονοδιάγραμμα υλοποίησής του,
- η ανάλυση, δομή και οργάνωση των παραδοτέων και η σύνδεσή τους με τις Ενότητες Εργασίας, σε σχέση με την προτεινόμενη Μεθοδολογία, τη ρεαλιστικότητα της προσέγγισης και την ολοκληρωμένη αντίληψη του υποψήφιου Αναδόχου για το Έργο,

- η λίστα με τα ορόσημα του Έργου, που αφορούν κρίσιμα σημεία/στιγμιότυπα του χρονοδιαγράμματος του Έργου, στα οποία το Έργο απειμπλέκεται από κάποιο σημαντικό ρίσκο ή/και επιτυγχάνει κάποιο σημαντικό (ενδιάμεσο) στόχο.

4.2: Οργάνωση και Διοίκηση του έργου (ΠΑΡΑΡΤΗΜΑ Ι -I.5)

Αξιολογούνται:

- ο βαθμός επάρκειας, σαφήνειας και αποτελεσματικότητας του τρόπου διακυβέρνησης του έργου. Ελέγχεται κατά πόσον από την προσφορά είναι ευδιάκριτα τα όρια λογοδοσίας όλων των ρόλων, καθ' όλον τον κύκλο ζωής του έργου και κατά πόσο ο τρόπος αξιοποίησης εξωτερικών συνεργατών, ή υπεργολάβων συντελεί στην ομαλή διακυβέρνηση χωρίς να αυξάνεται η πολυπλοκότητα,
- η καταλληλότητα και η επάρκεια των διαδικασιών και των μηχανισμών επικοινωνίας της Ομάδας Έργου με τα αρμόδια εμπλεκόμενα τμήματα/μονάδες του Κυρίου του Έργου και Φορέας Λειτουργίας καθώς τα στελέχη της ΚτΠ ΜΑΕ, αλλά και με τους λοιπούς φορείς που εμπλέκονται στην υλοποίηση/εκτέλεση του Έργου με στόχο τόσο τη μεταφορά τεχνογνωσίας όσο και την αποτελεσματικότερη υλοποίηση του έργου,
- η αποτελεσματικότητα της προτεινόμενης μεθοδολογίας διοίκησης και διασφάλισης ποιότητας.

2.3.2. Βαθμολόγηση και κατάταξη προσφορών

2.3.2.1. Βαθμολόγηση Τεχνικών Προσφορών

Η Βαθμολόγηση των τεχνικών προσφορών θα γίνει σύμφωνα με τα "Κριτήρια Αξιολόγησης", όπως αυτά προσδιορίζονται στον πίνακα της παρ. 2.3.1.

Η βαθμολόγηση κάθε κριτηρίου αξιολόγησης κυμαίνεται από 100 βαθμούς στην περίπτωση που ικανοποιούνται ακριβώς όλοι οι όροι των τεχνικών προδιαγραφών, αυξάνεται δε μέχρι τους 150 βαθμούς όταν υπερκαλύπτονται οι απαιτήσεις του συγκεκριμένου κριτηρίου.

Κάθε κριτήριο αξιολόγησης βαθμολογείται αυτόνομα με βάση τα στοιχεία της προσφοράς.

Βαθμολογία μικρότερη από 100 βαθμούς (ήτοι προσφορά που δεν καλύπτει/παρουσιάζει αποκλίσεις από τις τεχνικές προδιαγραφές της παρούσας) επιφέρει την απόρριψη της προσφοράς.

Η σταθμισμένη βαθμολογία του κάθε κριτηρίου θα προκύπτει από το γινόμενο του επιμέρους συντελεστή βαρύτητας επί τη βαθμολογία του, η δε συνολική βαθμολογία της προσφοράς (B_i) θα προκύπτει από το άθροισμα των σταθμισμένων βαθμολογιών όλων των κριτηρίων.

Η συνολική βαθμολογία της τεχνικής προσφοράς υπολογίζεται με βάση τον παρακάτω τύπο :

$$B = \sigma_1 \times K_1 + \sigma_2 \times K_2 + \dots + \sigma_n \times K_n$$

2.3.2.2. Κατάταξη προσφορών.

Πλέον συμφέρουσα από οικονομική άποψη προσφορά είναι εκείνη που παρουσιάζει το μεγαλύτερο Λ_i , ο οποίος υπολογίζεται με βάση τον παρακάτω τύπο.:

$$\Lambda_i = 80 * (B_i / B_{\max}) + 20 * (K_{\min} / K_i)$$

όπου:

B_{\max} η συνολική βαθμολογία που έλαβε η καλύτερη Τεχνική Προσφορά

B_i η συνολική βαθμολογία της Τεχνικής Προσφοράς i

K_{\min} το συνολικό συγκριτικό κόστος της Προσφοράς με τη μικρότερη τιμή

K_i το συνολικό συγκριτικό κόστος της Προσφοράς i

Λ_i το οποίο στρογγυλοποιείται στα 2 δεκαδικά ψηφία.

2.3.2.3. Διαμόρφωση συγκριτικού κόστους Προσφοράς

Το συγκριτικό κόστος K κάθε Προσφοράς περιλαμβάνει:

το συνολικό κόστος για το Έργο, χωρίς ΦΠΑ (βλ. ΠΑΡΑΡΤΗΜΑ VI ΥΠΟΔΕΙΓΜΑ ΟΙΚΟΝΟΜΙΚΗΣ ΠΡΟΣΦΟΡΑΣ, VI.4 Συγκεντρωτικός Πίνακας Οικονομικής Προσφοράς),

όπως προκύπτει από τους Πίνακες Οικονομικής Προσφοράς του υποψηφίου Οικονομικού Φορέα.

2.4. Κατάρτιση - Περιεχόμενο Προσφορών

2.4.1. Γενικοί όροι υποβολής προσφορών

Οι προσφορές υποβάλλονται με βάση τις απαιτήσεις της παρούσας Διακήρυξης, για όλες τις περιγραφόμενες υπηρεσίες.

Δεν επιτρέπονται εναλλακτικές προσφορές.

Η ένωση οικονομικών φορέων υποβάλλει κοινή προσφορά, η οποία υπογράφεται υποχρεωτικά ηλεκτρονικά είτε από όλους τους οικονομικούς φορείς που αποτελούν την ένωση, είτε από εκπρόσωπό τους νομίμως εξουσιοδοτημένο. Στην προσφορά, απαραίτητως πρέπει να προσδιορίζεται η έκταση και το είδος της συμμετοχής του (συμπεριλαμβανομένης της κατανομής αμοιβής μεταξύ τους) κάθε μέλους της ένωσης, καθώς και ο εκπρόσωπος/συντονιστής αυτής.

Οι οικονομικοί φορείς μπορούν να αποσύρουν την προσφορά τους, πριν την καταληκτική ημερομηνία υποβολής προσφοράς, χωρίς να απαιτείται έγκριση εκ μέρους του αποφαινομένου οργάνου της αναθέτουσας αρχής, υποβάλλοντας έγγραφη ειδοποίηση προς την αναθέτουσα αρχή μέσω της λειτουργικότητας «Επικοινωνία» του ΕΣΗΔΗΣ.

2.4.2. Χρόνος και Τρόπος υποβολής προσφορών

2.4.2.1 Οι προσφορές υποβάλλονται από τους ενδιαφερόμενους ηλεκτρονικά, μέσω της διαδικτυακής πύλης www.promitheus.gov.gr του ΕΣΗΔΗΣ, μέχρι την καταληκτική ημερομηνία και ώρα που ορίζει η παρούσα διακήρυξη (άρθρο 1.5), στην Ελληνική Γλώσσα, σε ηλεκτρονικό φάκελο, σύμφωνα με τα αναφερόμενα στο ν.4412/2016, ιδίως στα άρθρα 36 και 37 και στην κατ'εξουσιοδότηση των διατάξεων της παρ. 5 του άρθρου 36 του ν.4412/2016 εκδοθείσα με αρ. 64233(ΦΕΚ Β' 2453/9-06-2021) Κοινή Απόφαση των Υπουργών Ανάπτυξης και Επενδύσεων και Ψηφιακής Διακυβέρνησης «Ρυθμίσεις τεχνικών ζητημάτων που αφορούν την ανάθεση και εκτέλεση των Δημοσίων Συμβάσεων Προμηθειών και Υπηρεσιών με χρήση των επιμέρους εργαλείων και διαδικασιών του Εθνικού Συστήματος Ηλεκτρονικών Δημοσίων Συμβάσεων (ΕΣΗΔΗΣ)» εφεξής «Κ.Υ.Α. ΕΣΗΔΗΣ Προμήθειες και Υπηρεσίες»

Για τη συμμετοχή στο διαγωνισμό οι ενδιαφερόμενοι οικονομικοί φορείς απαιτείται να διαθέτουν προηγμένη ηλεκτρονική υπογραφή που υποστηρίζεται τουλάχιστον από αναγνωρισμένο (εγκεκριμένο) πιστοποιητικό, το οποίο χορηγήθηκε από πάροχο υπηρεσιών πιστοποίησης, ο οποίος περιλαμβάνεται στον κατάλογο εμπιστευσης που προβλέπεται στην απόφαση 2009/767/ΕΚ και σύμφωνα με τα οριζόμενα στο Κανονισμό (ΕΕ) 910/2014 και να εγγραφούν στο ΕΣΗΔΗΣ, σύμφωνα με την περ. β της παρ. 2 του άρθρου 37 του ν. 4412/2016 και τις διατάξεις του άρθρου 6 της Κ.Υ.Α. ΕΣΗΔΗΣ Προμήθειες και Υπηρεσίες.

2.4.2.2 Ο χρόνος υποβολής της προσφοράς μέσω του ΕΣΗΔΗΣ βεβαιώνεται αυτόματα από το ΕΣΗΔΗΣ με υπηρεσίες χρονοσήμανσης, σύμφωνα με τα οριζόμενα στο άρθρο 37 του ν. 4412/2016 και τις διατάξεις του άρθρου 10 της ως άνω κοινής υπουργικής απόφασης.

Μετά την παρέλευση της καταληκτικής ημερομηνίας και ώρας, δεν υπάρχει η δυνατότητα υποβολής προσφοράς στο ΕΣΗΔΗΣ. Σε περιπτώσεις τεχνικής αδυναμίας λειτουργίας του ΕΣΗΔΗΣ, η αναθέτουσα αρχή ρυθμίζει τα της συνέχειας του διαγωνισμού με αιτιολογημένη απόφασή της.

Μετά την παρέλευση της καταληκτικής ημερομηνίας και ώρας, δεν υπάρχει η δυνατότητα υποβολής προσφοράς στο Σύστημα. Σε περιπτώσεις τεχνικής αδυναμίας λειτουργίας του ΕΣΗΔΗΣ, η αναθέτουσα αρχή θα ρυθμίσει τα της συνέχειας του διαγωνισμού με σχετική ανακοίνωσή της.

2.4.2.3 Οι οικονομικοί φορείς υποβάλλουν με την προσφορά τους τα ακόλουθα σύμφωνα με τις διατάξεις του άρθρου 13 της Κ.Υ.Α. ΕΣΗΔΗΣ Προμήθειες και Υπηρεσίες:

(α) έναν ηλεκτρονικό (υπο)φάκελο με την ένδειξη «Δικαιολογητικά Συμμετοχής–Τεχνική Προσφορά», στον οποίο περιλαμβάνεται το σύνολο των κατά περίπτωση απαιτούμενων

δικαιολογητικών και η τεχνική προσφορά, σύμφωνα με τις διατάξεις της κείμενης νομοθεσίας και την παρούσα.

(β) έναν ηλεκτρονικό (υπο)φάκελο με την ένδειξη «Οικονομική Προσφορά», στον οποίο περιλαμβάνεται η οικονομική προσφορά του οικονομικού φορέα και το σύνολο των κατά περίπτωση απαιτούμενων δικαιολογητικών.

Από τον Οικονομικό Φορέα σημαίνονται, με χρήση της σχετικής λειτουργικότητας του ΕΣΗΔΗΣ, τα στοιχεία εκείνα της προσφοράς του που έχουν εμπιστευτικό χαρακτήρα σύμφωνα με τα οριζόμενα στο άρθρο 21 του ν. 4412/2016. Εφόσον ένας οικονομικός φορέας χαρακτηρίζει πληροφορίες ως εμπιστευτικές, λόγω ύπαρξης τεχνικού ή εμπορικού απορρήτου, στη σχετική δήλωσή του, αναφέρει ρητά όλες τις σχετικές διατάξεις νόμου ή διοικητικές πράξεις που επιβάλλουν την εμπιστευτικότητα της συγκεκριμένης πληροφορίας.

Δεν χαρακτηρίζονται ως εμπιστευτικές, πληροφορίες σχετικά με τις τιμές μονάδας, τις προσφερόμενες ποσότητες, την οικονομική προσφορά και τα στοιχεία της τεχνικής προσφοράς που χρησιμοποιούνται για την αξιολόγησή της.

2.4.2.4. Εφόσον οι Οικονομικοί Φορείς καταχωρίσουν τα στοιχεία, μεταδεδομένα και συνημμένα ηλεκτρονικά αρχεία, που αφορούν δικαιολογητικά συμμετοχής-τεχνικής προσφοράς και οικονομικής προσφοράς τους στις αντίστοιχες ειδικές ηλεκτρονικές φόρμες του ΕΣΗΔΗΣ, στην συνέχεια, μέσω σχετικής λειτουργικότητας, εξάγουν αναφορές (εκτυπώσεις) σε μορφή ηλεκτρονικών αρχείων με μορφότυπο PDF, τα οποία αποτελούν συνοπτική αποτύπωση των καταχωρισμένων στοιχείων. Τα ηλεκτρονικά αρχεία των εν λόγω αναφορών (εκτυπώσεων) υπογράφονται ψηφιακά, σύμφωνα με τις προβλεπόμενες διατάξεις (περ. β της παρ. 2 του άρθρου 37) και επισυνάπτονται από τον Οικονομικό Φορέα στους αντίστοιχους υποφακέλους. Επισημαίνεται ότι η εξαγωγή και η επισύναψη των προαναφερθέντων αναφορών (εκτυπώσεων) δύναται να πραγματοποιείται για κάθε υποφάκελο ξεχωριστά, από τη στιγμή που έχει ολοκληρωθεί η καταχώριση των στοιχείων σε αυτόν. Οι οικονομικοί φορείς συντάσσουν την τεχνική και οικονομική τους προσφορά σύμφωνα με τις απαιτήσεις της παρούσας ΠΑΡΑΡΤΗΜΑ V – Υπόδειγμα Τεχνικής Προσφοράς & ΠΑΡΑΡΤΗΜΑ VI Υπόδειγμα Οικονομικής προσφοράς, δεδομένου ότι δεν έχουν αποτυπωθεί πλήρως στις ηλεκτρονικές φόρμες του ΕΣΗΔΗΣ και στη συνέχεια υπογράφονται ηλεκτρονικά και υποβάλλονται στο ΕΣΗΔΗΣ.

2.4.2.5 Ειδικότερα, όσον αφορά τα συνημμένα ηλεκτρονικά αρχεία της προσφοράς, οι Οικονομικοί Φορείς τα καταχωρίζουν στους ανωτέρω (υπο)φακέλους μέσω του Υποσυστήματος, ως εξής :

Τα έγγραφα που καταχωρίζονται στην ηλεκτρονική προσφορά, και δεν απαιτείται να προσκομισθούν και σε έντυπη μορφή, γίνονται αποδεκτά κατά περίπτωση, σύμφωνα με τα προβλεπόμενα στις διατάξεις:

α) είτε των άρθρων 13, 14 και 28 του ν. 4727/2020 (Α' 184) περί ηλεκτρονικών δημοσίων εγγράφων που φέρουν ηλεκτρονική υπογραφή ή σφραγίδα και, εφόσον πρόκειται για αλλοδαπά δημόσια ηλεκτρονικά έγγραφα, εάν φέρουν επισημείωση e-Apostille

β) είτε των άρθρων 15 και 27 του ν. 4727/2020 (Α' 184) περί ηλεκτρονικών ιδιωτικών εγγράφων που φέρουν ηλεκτρονική υπογραφή ή σφραγίδα

γ) είτε του άρθρου 11 του ν. 2690/1999 (Α' 45),

δ) είτε της παρ. 2 του άρθρου 37 του ν. 4412/2016, περί χρήσης ηλεκτρονικών υπογραφών σε ηλεκτρονικές διαδικασίες δημοσίων συμβάσεων,

ε) είτε της παρ. 8 του άρθρου 92 του ν. 4412/2016, περί συνυποβολής υπεύθυνης δήλωσης στην περίπτωση απλής φωτοτυπίας ιδιωτικών εγγράφων.

Επιπλέον, δεν προσκομίζονται σε έντυπη μορφή τα ΦΕΚ και ενημερωτικά και τεχνικά φυλλάδια και άλλα έντυπα, εταιρικά ή μη, με ειδικό τεχνικό περιεχόμενο, δηλαδή έντυπα με αμιγώς τεχνικά χαρακτηριστικά, όπως αριθμούς, αποδόσεις σε διεθνείς μονάδες, μαθηματικούς τύπους και σχέδια.

Ειδικότερα, τα στοιχεία και δικαιολογητικά για τη συμμετοχή του Οικονομικού Φορέα στη διαδικασία καταχωρίζονται από αυτόν σε μορφή ηλεκτρονικών αρχείων με μορφότυπο PDF.

Έως την ημέρα και ώρα αποσφράγισης των προσφορών προσκομίζονται με ευθύνη του οικονομικού φορέα στην αναθέτουσα αρχή, σε έντυπη μορφή και σε κλειστό-ούς φάκελο-ους, στον οποίο αναγράφεται ο αποστολέας και ως παραλήπτης η Επιτροπή Διαγωνισμού του παρόντος διαγωνισμού, τα στοιχεία της ηλεκτρονικής προσφοράς του, τα οποία απαιτείται να προσκομισθούν σε πρωτότυπη μορφή. Τέτοια στοιχεία και δικαιολογητικά ενδεικτικά είναι :

α) η πρωτότυπη εγγυητική επιστολή συμμετοχής, πλην των περιπτώσεων που αυτή εκδίδεται ηλεκτρονικά, άλλως η προσφορά απορρίπτεται ως απαράδεκτη,

β) αυτά που δεν υπάγονται στις διατάξεις του άρθρου 11 παρ. 2 του ν. 2690/1999,.

γ) ιδιωτικά έγγραφα τα οποία δεν έχουν επικυρωθεί από δικηγόρο ή δεν φέρουν θεώρηση από υπηρεσίες και φορείς της περίπτωσης α της παρ. 2 του άρθρου 11 του ν. 2690/1999 ή δεν συνοδεύονται από υπεύθυνη δήλωση για την ακρίβειά τους, καθώς και

δ) τα αλλοδαπά δημόσια έντυπα έγγραφα που φέρουν την επισημείωση της Χάγης (Apostille), ή προξενική θεώρηση και δεν έχουν επικυρωθεί από δικηγόρο.

Σε περίπτωση μη υποβολής ενός ή περισσότερων από τα ως άνω στοιχεία και δικαιολογητικά που υποβάλλονται σε έντυπη μορφή, πλην της πρωτότυπης εγγύησης συμμετοχής, η αναθέτουσα αρχή δύναται να ζητήσει τη συμπλήρωση και υποβολή τους, σύμφωνα με το άρθρο 102 του ν. 4412/2016.

Στα αλλοδαπά δημόσια έγγραφα και δικαιολογητικά εφαρμόζεται η Συνθήκη της Χάγης της 5ης.10.1961, που κυρώθηκε με το ν. 1497/1984 (Α' 188), εφόσον συντάσσονται σε κράτη που έχουν προσχωρήσει στην ως άνω Συνθήκη, άλλως φέρουν προξενική θεώρηση. Απαλλάσσονται από την απαίτηση επικύρωσης (με Apostille ή Προξενική Θεώρηση) αλλοδαπά δημόσια έγγραφα όταν καλύπτονται από διμερείς ή πολυμερείς συμφωνίες που έχει συνάψει η Ελλάδα (ενδεικτικά «Σύμβαση νομικής συνεργασίας μεταξύ Ελλάδας και Κύπρου – 05.03.1984» (κυρωτικός ν.1548/1985, «Σύμβαση περί απαλλαγής από την επικύρωση ορισμένων πράξεων και εγγράφων – 15.09.1977» (κυρωτικός ν.4231/2014)). Επίσης, απαλλάσσονται από την απαίτηση επικύρωσης ή παρόμοιας διατύπωσης δημόσια έγγραφα που εκδίδονται από τις αρχές κράτους μέλους που υπάγονται στον Καν ΕΕ 2016/1191 για την απλούστευση των απαιτήσεων για την υποβολή ορισμένων δημοσίων εγγράφων στην ΕΕ, όπως, ενδεικτικά, το λευκό ποινικό μητρώο, υπό τον όρο ότι τα σχετικά με το γεγονός αυτό δημόσια έγγραφα εκδίδονται για πολίτη της Ένωσης από τις αρχές του κράτους μέλους της ιθαγένειάς του.

Σημειώνεται ότι, γίνονται υποχρεωτικά αποδεκτά ευκρινή φωτοαντίγραφα εγγράφων που έχουν εκδοθεί από αλλοδαπές αρχές και έχουν επικυρωθεί από δικηγόρο, σύμφωνα με τα προβλεπόμενα στην παρ. 2 περ. β του άρθρου 11 του ν. 2690/1999 "Κώδικας Διοικητικής Διαδικασίας", όπως αντικαταστάθηκε ως άνω με το άρθρο 1 παρ.2 του ν.4250/2014.

Οι πρωτότυπες εγγυήσεις συμμετοχής, πλην των εγγυήσεων που εκδίδονται ηλεκτρονικά, προσκομίζονται με ευθύνη του οικονομικού φορέα, σε κλειστό φάκελο, στον οποίο αναγράφεται ο αποστολέας, τα στοιχεία του παρόντος διαγωνισμού και ως παραλήπτης η Επιτροπή Διαγωνισμού, το αργότερο πριν την ημερομηνία και ώρα αποσφράγισης των προσφορών που ορίζεται στην παρ. 3.1 της παρούσας, άλλως η προσφορά απορρίπτεται ως απαράδεκτη μετά από γνώμη της Επιτροπής Διαγωνισμού.

Η προσκόμιση των εγγυήσεων συμμετοχής πραγματοποιείται είτε με κατάθεση του ως άνω φακέλου στην υπηρεσία πρωτοκόλλου της αναθέτουσας αρχής, είτε με την αποστολή του ταχυδρομικώς, επί αποδείξει. Το βάρος απόδειξης της έγκαιρης προσκόμισης φέρει ο οικονομικός φορέας. Το εμπρόθεσμο αποδεικνύεται με την επίκληση του αριθμού πρωτοκόλλου ή την προσκόμιση του σχετικού αποδεικτικού αποστολής κατά περίπτωση.

Στην περίπτωση που επιλεγεί η αποστολή του φακέλου της εγγύησης συμμετοχής ταχυδρομικώς, ο οικονομικός φορέας αναρτά, εφόσον δεν διαθέτει αριθμό έγκαιρης εισαγωγής του φακέλου του

στο πρωτόκολλο της αναθέτουσας αρχής, το αργότερο έως την ημερομηνία και ώρα αποσφράγισης των προσφορών, μέσω της λειτουργικότητας «Επικοινωνία», τα σχετικά αποδεικτικά στοιχεία προσκόμισης (αποδεικτικό κατάθεσης σε υπηρεσίες ταχυδρομείου- ταχυμεταφορών), προκειμένου να ενημερώσει την αναθέτουσα αρχή περί της τήρησης της υποχρέωσής του σχετικά με την (εμπρόθεσμη) προσκόμιση της εγγύησης συμμετοχής του στον παρόντα διαγωνισμό.

2.4.3. Περιεχόμενα Φακέλου «Δικαιολογητικά Συμμετοχής - Τεχνική Προσφορά»

2.4.3.1. Δικαιολογητικά Συμμετοχής

Τα στοιχεία και δικαιολογητικά για την συμμετοχή των προσφερόντων στη διαγωνιστική διαδικασία περιλαμβάνουν με ποινή αποκλεισμού τα ακόλουθα υπό α και β στοιχεία:

α) το Ευρωπαϊκό Ενιαίο Έγγραφο Σύμβασης (ΕΕΕΣ), όπως προβλέπεται στις παρ. 1 και 3 του άρθρου 79 του ν. 4412/2016 και τη συνοδευτική υπεύθυνη δήλωση με την οποία ο οικονομικός φορέας δύναται να διευκρινίζει τις πληροφορίες που παρέχει με το ΕΕΕΣ σύμφωνα με την παρ. 9 του ίδιου άρθρου,

β) την εγγύηση συμμετοχής, όπως προβλέπεται στο άρθρο 72 του Ν.4412/2016 και τις παραγράφους 2.1.5 και 2.2.2 αντίστοιχα της παρούσας διακήρυξης.

γ) Υπεύθυνη Δήλωση σύμφωνα με τον Κανονισμό (ΕΕ) 2022/576 του Συμβουλίου της 8ης Απριλίου 2022, για την τροποποίηση του Κανονισμού (ΕΕ) αριθ. 833/2014 σχετικά με περιοριστικά μέτρα λόγω ενεργειών της Ρωσίας που αποσταθεροποιούν την κατάσταση στην Ουκρανία, στην οποία θα αναφέρεται ρητά η μη συμμετοχή φυσικού ή νομικού προσώπου στην εταιρεία που θα συμμετάσχει στην παρούσα σύμβαση, σύμφωνα με το ΠΑΡΑΡΤΗΜΑ VII-Άλλες Δηλώσεις ως Παράρτημα αυτής.

Η συμπλήρωσή του δύναται να πραγματοποιηθεί με χρήση του υποσυστήματος Promitheus ESPDint, προσβάσιμου μέσω της Διαδικτυακής Πύλης (www.promitheus.gov.gr) του ΟΠΣ ΕΣΗΔΗΣ, ή άλλης σχετικής συμβατής πλατφόρμας υπηρεσιών διαχείρισης ηλεκτρονικών ΕΕΕΣ. Οι Οικονομικοί Φορείς δύναται για αυτό το σκοπό να αξιοποιήσουν το αντίστοιχο ηλεκτρονικό αρχείο με μορφότυπο XML που αποτελεί επικουρικό στοιχείο των εγγράφων της σύμβασης.

Το συμπληρωμένο από τον Οικονομικό Φορέα ΕΕΕΣ, καθώς και η τυχόν συνοδευτική αυτού υπεύθυνη δήλωση, υποβάλλονται σύμφωνα με την περίπτωση δ' της παραγράφου 2.4.2.5 της παρούσας, σε ψηφιακά υπογεγραμμένο ηλεκτρονικό αρχείο με μορφότυπο PDF.

Αναλυτικές οδηγίες και πληροφορίες για το θεσμικό πλαίσιο, τον τρόπο χρήσης και συμπλήρωσης ηλεκτρονικών ΕΕΕΣ και της χρήση του υποσυστήματος Promitheus ESPDint είναι αναρτημένες σε σχετική θεματική ενότητα στη Διαδικτυακή Πύλη (www.promitheus.gov.gr) του ΟΠΣ ΕΣΗΔΗΣ.

Οι ενώσεις οικονομικών φορέων που υποβάλλουν κοινή προσφορά, υποβάλλουν το ΕΕΕΣ για κάθε οικονομικό φορέα που συμμετέχει στην ένωση.

ΕΕΕΣ

Οι υποψήφιοι οικονομικοί υποβάλουν το ΕΕΕΣ, εντός του φακέλου των δικαιολογητικών συμμετοχής, ψηφιακά υπογεγραμμένο από τον κατά περίπτωση εκπρόσωπο του οικονομικού φορέα (ως εκπρόσωπος του οικονομικού φορέα, νοείται ο νόμιμος εκπρόσωπος αυτού, όπως προκύπτει από το ισχύον καταστατικό ή το πρακτικό εκπροσώπησής του κατά το χρόνο υποβολής της προσφοράς ή αίτησης συμμετοχής ή το αρμοδίως εξουσιοδοτημένο φυσικό πρόσωπο να εκπροσωπεί τον οικονομικό φορέα για διαδικασίες σύναψης συμβάσεων ή για συγκεκριμένη διαδικασία σύναψης σύμβασης).

Οι προσφέροντες συμπληρώνουν το σχετικό πρότυπο ΕΕΕΣ το οποίο έχει αναρτηθεί, σε μορφή αρχείων τύπου XML και PDF, στη διαδικτυακή πύλη www.promitheus.gov.gr του ΕΣΗΔΗΣ και αποτελεί αναπόσπαστο τμήμα της διακήρυξης ΠΑΡΑΡΤΗΜΑ ΙΙΙ- ΕΕΕΣ

Επισημαίνονται τα ακόλουθα, αναφορικά με την συμπλήρωση και υποβολή του ΕΕΕΣ:

α. ΕΕΕΣ –Οικονομικού Φορέα

Στην περίπτωση που ένας οικονομικός φορέας συμμετέχει μόνος του στο διαγωνισμό και δεν στηρίζεται στις ικανότητες άλλων οντοτήτων προκειμένου να ανταποκριθεί στα κριτήρια επιλογής, συμπληρώνει και υποβάλλει ένα (1) ΕΕΕΣ.

β. ΕΕΕΣ – Στήριξη Οικονομικού Φορέα στις ικανότητες άλλων φορέων

Στην περίπτωση που ένας οικονομικός φορέας στηρίζεται στις ικανότητες μίας ή περισσότερων άλλων οντοτήτων προκειμένου να ανταποκριθεί στα κριτήρια επιλογής, με την προσφορά υποβάλλεται χωριστό ΕΕΕΣ, το οποίο συμπληρώνεται και υπογράφεται ψηφιακά από τον τρίτο/ους, συμπληρώνοντας:

- τις ενότητες των Α και Β του Μέρους ΙΙ , το Μέρος ΙΙΙ , το Μέρος ΙV σχετικά με τις ικανότητες που δανείζει στον υποψήφιο οικονομικό φορέα καθώς και το Μέρος VI Τελικές Δηλώσεις

Για την υπογραφή του ΕΕΕΣ του τρίτου/ων ισχύουν τα ανωτέρω αναφερόμενα για την υπογραφή του ΕΕΕΣ του προσφέροντος.

γ. ΕΕΕΣ - Ενώσεις οικονομικών φορέων Κοινοπραξίες κλπ

Στην περίπτωση συμμετοχής στο διαγωνισμό από κοινού ομίλων οικονομικών φορέων (λ.χ. ενώσεων, κοινοπραξιών, συνεταιρισμών κλπ.), υποβάλλεται χωριστό ΕΕΕΣ για κάθε έναν συμμετέχοντα οικονομικό φορέα.

δ. ΕΕΕΣ - Υπεργολάβοι:

Σε περίπτωση που ο προσφέρων προτίθεται να αναθέσει υπό μορφή υπεργολαβίας σε τρίτο/ους (βλ. ΕΕΕΣ, μέρος ΙΙ, παράγραφος Δ «Πληροφορίες σχετικά με υπεργολάβους στην ικανότητα των οποίων δεν στηρίζεται ο οικονομικός φορέας») και το τμήμα του έργου που πρόκειται να ανατεθεί υπεργολαβικά υπερβαίνει το τριάντα τοις εκατό (30%) της συνολικής αξίας της σύμβασης, τότε ο υπεργολάβος συμπληρώνει και υπογράφει ψηφιακά χωριστό ΕΕΕΣ, το οποίο υποβάλλεται εντός του φακέλου δικαιολογητικών συμμετοχής, συμπληρώνοντας τα πεδία της ενότητας Α και Β του Μέρους ΙΙ και τα πεδία των ενοτήτων του Μέρους ΙΙΙ καθώς και το Μέρος VI Τελικές Δηλώσεις.

Για την υπογραφή του ΕΕΕΣ του υπεργολάβου ισχύουν και εφαρμόζονται τα ανωτέρω αναφερόμενα για την υπογραφή του ΕΕΕΣ του προσφέροντος.

2.4.3.2. Τεχνική Προσφορά

Η τεχνική προσφορά θα πρέπει να καλύπτει όλες τις απαιτήσεις και τις προδιαγραφές της παρούσας και συγκεκριμένα των Παραρτημάτων ΠΑΡΑΡΤΗΜΑ Ι- Αναλυτική Περιγραφή Φυσικού και Οικονομικού Αντικειμένου της Σύμβασης της παρούσας Διακήρυξης, περιγράφοντας ακριβώς πώς οι συγκεκριμένες απαιτήσεις και προδιαγραφές πληρούνται. Περιλαμβάνει ιδίως τα έγγραφα και δικαιολογητικά, βάσει των οποίων θα αξιολογηθεί η καταλληλότητα των προσφερόμενων υπηρεσιών, με βάση το κριτήριο ανάθεσης, σύμφωνα με τα αναλυτικώς αναφερόμενα στο ως άνω Παράρτημα

Οι τεχνικές προδιαγραφές της παρούσας δεν έχουν αποτυπωθεί στις ειδικές ηλεκτρονικές φόρμες του ΕΣΗΔΗΣ, για αυτό οι υποψήφιοι Οικονομικοί Φορείς συντάσσουν την τεχνική προσφορά τους και υποβάλλουν ψηφιακά υπογεγραμμένα τα σχετικά ηλεκτρονικά αρχεία της Τεχνικής Προσφοράς σύμφωνα με το

Υπόδειγμα Τεχνικής Προσφοράς της παρούσας διακήρυξης (σε συμπιεσμένη μορφή και κατά προτίμηση σε ένα (1) αρχείο pdf). Επιπλέον οι οικονομικοί φορείς αναφέρουν στην τεχνική προσφορά τους το τμήμα της σύμβασης που προτίθενται να αναθέσουν υπό μορφή υπεργολαβίας σε τρίτους, καθώς και τους υπεργολάβους που προτείνουν.

2.4.4. Περιεχόμενα Φακέλου «Οικονομική Προσφορά» / Τρόπος σύνταξης και υποβολής οικονομικών προσφορών

Η οικονομική προσφορά συντάσσεται με βάση το κριτήριο ανάθεσης και σύμφωνα με το υπόδειγμα που παρέχεται στο ΠΑΡΑΡΤΗΜΑ VI -Υπόδειγμα Οικονομικής Προσφοράς, της παρούσας Διακήρυξης και υποβάλλεται ηλεκτρονικά σε μορφή αρχείου .pdf ψηφιακά υπογεγραμμένη, στον Υποφάκελο «Οικονομική Προσφορά».

Η τιμή δίνεται σε ευρώ ανά μονάδα μέτρησης.

Στην τιμή περιλαμβάνονται οι υπέρ τρίτων κρατήσεις, ως και κάθε άλλη επιβάρυνση, σύμφωνα με την κείμενη νομοθεσία, μη συμπεριλαμβανομένου Φ.Π.Α., για την παροχή των υπηρεσιών στον τόπο και με τον τρόπο που προβλέπεται στην παρούσα διακήρυξη.

Οι υπέρ τρίτων κρατήσεις υπόκεινται στο εκάστοτε ισχύον αναλογικό τέλος χαρτοσήμου και στην επ' αυτού εισφορά υπέρ ΟΓΑ.

Οι προσφερόμενες τιμές είναι σταθερές καθ' όλη τη διάρκεια της σύμβασης και δεν αναπροσαρμόζονται.

Ως απαράδεκτες θα απορρίπτονται προσφορές στις οποίες:

- α) δεν δίνεται τιμή σε ΕΥΡΩ ή που καθορίζεται σχέση ΕΥΡΩ προς ξένο νόμισμα,
- β) δεν προκύπτει με σαφήνεια η προσφερόμενη τιμή, με την επιφύλαξη της παρ. 4 του άρθρου 102 του ν. 4412/2016 όπως τροποποιήθηκε με το άρθρο 42 του ν. 4782/Α36/9-3-2021 και
- γ) η τιμή υπερβαίνει τον προϋπολογισμό της σύμβασης που καθορίζεται στην παρούσα διακήρυξη.

Στην οικονομική προσφορά θα πρέπει να επιλέγεται με σαφήνεια ένας από τους τρόπους πληρωμής που περιγράφονται στην παρ. 5.1 της παρούσας διακήρυξης.

2.4.5. Χρόνος ισχύος των προσφορών

Οι υποβαλλόμενες προσφορές ισχύουν και δεσμεύουν τους οικονομικούς φορείς για διάστημα δώδεκα (12) μηνών από την επόμενη της διενέργειας του διαγωνισμού.

Προσφορά η οποία ορίζει χρόνο ισχύος μικρότερο από τον ανωτέρω προβλεπόμενο απορρίπτεται.

Η ισχύς της προσφοράς μπορεί να παρατείνεται εγγράφως, εφόσον τούτο ζητηθεί από την αναθέτουσα αρχή, πριν από τη λήξη της, με αντίστοιχη παράταση της εγγυητικής επιστολής συμμετοχής σύμφωνα με τα οριζόμενα στο άρθρο 72 παρ. 1 α του ν. 4412/2016 και την παράγραφο 2.2.2. της παρούσας, κατ' ανώτατο όριο για χρονικό διάστημα ίσο με την προβλεπόμενη ως άνω αρχική διάρκεια. Σε περίπτωση αιτήματος της αναθέτουσας αρχής για παράταση της ισχύος της προσφοράς, για τους οικονομικούς φορείς, που αποδέχτηκαν την παράταση, πριν τη λήξη ισχύος των προσφορών τους, οι προσφορές ισχύουν και τους δεσμεύουν για το επιπλέον αυτό χρονικό διάστημα.

Μετά τη λήξη και του παραπάνω ανώτατου ορίου χρόνου παράτασης ισχύος της προσφοράς, τα αποτελέσματα της διαδικασίας ανάθεσης ματαιώνονται, εκτός αν η αναθέτουσα αρχή κρίνει, κατά περίπτωση, αιτιολογημένα, ότι η συνέχιση της διαδικασίας εξυπηρετεί το δημόσιο συμφέρον, οπότε οι οικονομικοί φορείς που συμμετέχουν στη διαδικασία μπορούν να επιλέξουν είτε να παρατείνουν την προσφορά και την εγγύηση συμμετοχής τους, εφόσον τους ζητηθεί πριν την πάροδο του

ανωτέρω ανώτατου ορίου παράτασης της προσφοράς τους είτε όχι. Στην τελευταία περίπτωση, η διαδικασία συνεχίζεται με όσους παρέτειναν τις προσφορές τους και αποκλείονται οι λοιποί οικονομικοί φορείς. Σε περίπτωση που λήξει ο χρόνος ισχύος των προσφορών και δεν ζητηθεί παράταση της προσφοράς, η αναθέτουσα αρχή δύναται με αιτιολογημένη απόφασή της, εφόσον η εκτέλεση της σύμβασης εξυπηρετεί το δημόσιο συμφέρον, να ζητήσει εκ των υστέρων από τους οικονομικούς φορείς που συμμετέχουν στη διαδικασία είτε να παρατείνουν την προσφορά τους είτε όχι. Στην τελευταία περίπτωση, η διαδικασία συνεχίζεται με όσους παρέτειναν τις προσφορές τους

2.4.6. Λόγοι απόρριψης προσφορών

Η αναθέτουσα αρχή με βάση τα αποτελέσματα του ελέγχου και της αξιολόγησης των προσφορών, απορρίπτει, σε κάθε περίπτωση, προσφορά:

- 1) η οποία αποκλίνει από απaráβατους όρους περί σύνταξης και υποβολής της προσφοράς, ή δεν υποβάλλεται εμπρόθεσμα, με τον τρόπο και με το περιεχόμενο που ορίζεται πιο πάνω και συγκεκριμένα στις παραγράφους 2.4.1 (Γενικοί όροι υποβολής προσφορών), 2.4.2 (Χρόνος και τρόπος υποβολής προσφορών), 2.4.3 (Περιεχόμενο φακέλων δικαιολογητικών συμμετοχής, τεχνικής προσφοράς), 2.4.4 (Περιεχόμενο φακέλου οικονομικής προσφοράς, τρόπος σύνταξης και υποβολής οικονομικών προσφορών), 2.4.5 (Χρόνος ισχύος προσφορών), 3.1 (Αποσφράγιση και αξιολόγηση προσφορών), 3.2 (Πρόσκληση υποβολής δικαιολογητικών προσωρινού αναδόχου) της παρούσας,
- 2) η οποία περιέχει ατέλειες, ελλείψεις, ασάφειες ή λανθασμένες πληροφορίες ή τεκμηρίωση, συμπεριλαμβανομένων των πληροφοριών που περιέχονται στο ΕΕΕΣ, εφόσον αυτές δεν επιδέχονται συμπλήρωσης, διόρθωσης, αποσαφήνισης ή διευκρίνισης ή, εφόσον επιδέχονται, δεν έχουν αποκατασταθεί από τον προσφέροντα, εντός της προκαθορισμένης προθεσμίας, σύμφωνα το άρθρο 102 του ν. 4412/2016 και την παρ. 3.1.1 της παρούσας διακήρυξης,
- 3) για την οποία ο προσφέρων δεν παράσχει τις απαιτούμενες εξηγήσεις, εντός της προκαθορισμένης προθεσμίας ή η εξήγηση δεν είναι αποδεκτή από την αναθέτουσα αρχή σύμφωνα με την παράγραφο 3.1.1 της παρούσας και τα άρθρα 102 και 103 του ν. 4412/2016,
- 4) η οποία είναι εναλλακτική προσφορά.
- 5) η οποία υποβάλλεται από έναν προσφέροντα που έχει υποβάλλει δύο ή περισσότερες προσφορές Ο περιορισμός αυτός ισχύει, υπό τους όρους της παραγράφου 2.2.3.3 περ. γ της παρούσας (περ. γ' της παρ. 4 του άρθρου 73 του ν. 4412/2016) και στην περίπτωση ενώσεων οικονομικών φορέων με κοινά μέλη, καθώς και στην περίπτωση οικονομικών φορέων που συμμετέχουν είτε αυτοτελώς είτε ως μέλη ενώσεων,
- 6) η οποία είναι υπό αίρεση,
- 7) η οποία θέτει όρο αναπροσαρμογής,
- 8) η οποία εμφανίζει οποιοδήποτε στοιχείο του προσφερόμενου κόστους σε είδος, προϊόν ή υπηρεσία (εκτός εάν ρητά απαιτείται από τη διακήρυξη), ή σε μερικό ή γενικό σύνολο σε άλλο μέρος πλην της Οικονομικής Προσφοράς,
- 9) για την οποία ο προσφέρων δεν παράσχει, εντός αποκλειστικής προθεσμίας είκοσι (20) ημερών από την κοινοποίηση σε αυτόν σχετικής πρόσκλησης της αναθέτουσας αρχής, εξηγήσεις αναφορικά με την τιμή ή το κόστος που προτείνει σε αυτήν, στην περίπτωση που η προσφορά του φαίνεται ασυνήθιστα χαμηλή σε σχέση με τις υπηρεσίες, σύμφωνα με την παρ. 1 του άρθρου 88 του ν.4412/2016,
- 10) εφόσον διαπιστωθεί ότι είναι ασυνήθιστα χαμηλή διότι δε συμμορφώνεται με τις ισχύουσες υποχρεώσεις της παρ. 2 του άρθρου 18 του ν.4412/2016,

- 11) η οποία παρουσιάζει αποκλίσεις ως προς τους όρους και τις τεχνικές προδιαγραφές της σύμβασης,
- 12) η οποία παρουσιάζει ελλείψεις ως προς τα δικαιολογητικά που ζητούνται από τα έγγραφα της παρούσας διακήρυξης, εφόσον αυτές δεν θεραπευτούν από τον προσφέροντα με την υποβολή ή τη συμπλήρωσή τους, εντός της προκαθορισμένης προθεσμίας, σύμφωνα με τα άρθρα 102 και 103 του ν.4412/2016,
- 13) εάν από τα δικαιολογητικά του άρθρου 103 του ν. 4412/2016, που προσκομίζονται από τον προσωρινό ανάδοχο, δεν αποδεικνύεται η μη συνδρομή των λόγων αποκλεισμού της παραγράφου 2.2.3 της παρούσας ή η πλήρωση μιας ή περισσότερων από τις απαιτήσεις των κριτηρίων ποιοτικής επιλογής, σύμφωνα με τις παραγράφους 2.2.4., περί κριτηρίων επιλογής,
- 14) εάν κατά τον έλεγχο των ως άνω δικαιολογητικών του άρθρου 103 του ν.4412/2016, διαπιστωθεί ότι τα στοιχεία που δηλώθηκαν, σύμφωνα με το άρθρο 79 του ν. 4412/2016, είναι εκ προθέσεως απατηλά, ή ότι έχουν υποβληθεί πλαστά αποδεικτικά στοιχεία.
- 15) η οποία παρουσιάζει διαφορές μεταξύ των Πινάκων Οικονομικής Προσφοράς χωρίς τιμές και των αντιστοίχων Πινάκων Οικονομικής Προσφοράς με τιμές,
- 16) της οποίας το συνολικό τίμημα υπερβαίνει τον προϋπολογισμό του Έργου,
- 17) που η προσφερόμενη εγγύηση είναι μικρότερης χρονικής διάρκειας από την ελάχιστη ζητούμενη και δεν καλύπτει το σύνολο της προσφερόμενης λύσης.

3. ΔΙΕΝΕΡΓΕΙΑ ΔΙΑΔΙΚΑΣΙΑΣ – ΑΞΙΟΛΟΓΗΣΗ ΠΡΟΣΦΟΡΩΝ

3.1. Αποσφράγιση και αξιολόγηση προσφορών

3.1.1. Ηλεκτρονική αποσφράγιση προσφορών

Το πιστοποιημένο στο ΕΣΗΔΗΣ, για την αποσφράγιση των προσφορών αρμόδιο όργανο της Αναθέτουσας Αρχής (Επιτροπή Διαγωνισμού), προβαίνει στην έναρξη της διαδικασίας ηλεκτρονικής αποσφράγισης των φακέλων των προσφορών, κατά το άρθρο 100 του ν. 4412/2016, ακολουθώντας τα εξής στάδια:

- Ηλεκτρονική Αποσφράγιση του (υπό)φακέλου «Δικαιολογητικά Συμμετοχής-Τεχνική Προσφορά», τέσσερις (4) εργάσιμες ημέρες μετά την καταληκτική ημερομηνία προσφορών **02-06-2023** και ώρα **14:00 μ.μ.**
- Ηλεκτρονική Αποσφράγιση του (υπό)φακέλου «Οικονομική Προσφορά», κατά την ημερομηνία και ώρα που θα ορίσει η Αναθέτουσα Αρχή

Σε κάθε στάδιο τα στοιχεία των προσφορών που αποσφραγίζονται είναι καταρχήν προσβάσιμα μόνο στα μέλη της Επιτροπής Διαγωνισμού και την Αναθέτουσα Αρχή.

3.1.2. Αξιολόγηση προσφορών

Μετά την ηλεκτρονική αποσφράγιση των προσφορών η Αναθέτουσα Αρχή προβαίνει στην αξιολόγηση αυτών μέσω των αρμόδιων πιστοποιημένων στο Σύστημα οργάνων της, εφαρμοζόμενων κατά τα λοιπά των κειμένων διατάξεων.

Η αναθέτουσα αρχή, τηρώντας τις αρχές της ίσης μεταχείρισης και της διαφάνειας, ζητά από τους προσφέροντες οικονομικούς φορείς, όταν οι πληροφορίες ή η τεκμηρίωση που πρέπει να υποβάλλονται είναι ή εμφανίζονται ελλιπείς ή λανθασμένες, συμπεριλαμβανομένων εκείνων στο ΕΕΕΣ, ή όταν λείπουν συγκεκριμένα έγγραφα, να υποβάλλουν, να συμπληρώνουν, να αποσαφηνίζουν ή να ολοκληρώνουν τις σχετικές πληροφορίες ή τεκμηρίωση, εντός προθεσμίας όχι μικρότερης των δέκα (10) ημερών και όχι μεγαλύτερης των είκοσι (20) ημερών από την ημερομηνία κοινοποίησης σε αυτούς της σχετικής πρόσκλησης. Η συμπλήρωση ή η αποσαφήνιση ζητείται και γίνεται αποδεκτή υπό την προϋπόθεση ότι δεν τροποποιείται η προσφορά του οικονομικού φορέα και ότι αφορά σε στοιχεία ή δεδομένα, των οποίων είναι αντικειμενικά εξακριβώσιμος ο προγενέστερος χαρακτήρας σε σχέση με το πέρας της καταληκτικής προθεσμίας παραλαβής προσφορών. Τα ανωτέρω ισχύουν κατ' αναλογία και για τυχόν ελλείψεις δηλώσεις, υπό την προϋπόθεση ότι βεβαιώνουν γεγονότα αντικειμενικώς εξακριβώσιμα.

Ειδικότερα :

α) Η Επιτροπή Διαγωνισμού εξετάζει αρχικά την προσκόμιση της εγγύησης συμμετοχής, σύμφωνα με την παρ. 1 του άρθρου 72. Σε περίπτωση παράλειψης προσκόμισης, είτε της εγγύησης συμμετοχής ηλεκτρονικής έκδοσης, μέχρι την καταληκτική ημερομηνία υποβολής προσφορών, είτε του πρωτοτύπου της έντυπης εγγύησης συμμετοχής, μέχρι την ημερομηνία και ώρα αποσφράγισης, η Επιτροπή Διαγωνισμού συντάσσει πρακτικό στο οποίο εισηγείται την απόρριψη της προσφοράς ως απαράδεκτης.

Στη συνέχεια εκδίδεται από την αναθέτουσα αρχή απόφαση, με την οποία επικυρώνεται το ανωτέρω πρακτικό. Η απόφαση απόρριψης της προσφοράς του παρόντος εδαφίου εκδίδεται πριν από την έκδοση οποιασδήποτε άλλης απόφασης σχετικά με την αξιολόγηση των προσφορών της οικείας διαδικασίας ανάθεσης σύμβασης και κοινοποιείται σε όλους τους προσφέροντες με επιμέλεια αυτής μέσω της λειτουργικότητας της «Επικοινωνίας» του ηλεκτρονικού διαγωνισμού στο ΕΣΗΔΗΣ.

Κατά της εν λόγω απόφασης χωρεί προδικαστική προσφυγή, σύμφωνα με τα οριζόμενα στην παράγραφο 3.4 της παρούσας.

Η αναθέτουσα αρχή επικοινωνεί παράλληλα με τους φορείς που φέρονται να έχουν εκδώσει τις εγγυητικές επιστολές, προκειμένου να διαπιστώσει την εγκυρότητά τους.

β) Μετά την έκδοση της ανωτέρω απόφασης η Επιτροπή Διαγωνισμού προβαίνει αρχικά στον έλεγχο των δικαιολογητικών συμμετοχής και εν συνεχεία στην αξιολόγηση και βαθμολόγηση των τεχνικών προσφορών των προσφερόντων, των οποίων τα δικαιολογητικά συμμετοχής έκρινε πλήρη. Η αξιολόγηση και βαθμολόγηση γίνονται σύμφωνα με τα σχετικώς προβλεπόμενα στον ν.4412/2016 και τους όρους της παρούσας. Η διαδικασία αξιολόγησης ολοκληρώνεται με την καταχώριση σε πρακτικό των προσφερόντων, των αποτελεσμάτων του ελέγχου και της αξιολόγησης των δικαιολογητικών συμμετοχής, των αποτελεσμάτων του ελέγχου και της αξιολόγησης των δικαιολογητικών συμμετοχής και των αποτελεσμάτων της αξιολόγησης των τεχνικών προσφορών, της βαθμολόγησης των αποδεκτών τεχνικών προσφορών με βάση τα κριτήρια αξιολόγησης των παραγράφων 2.3.1 και 2.3.2 της παρούσας.

Τα αποτελέσματα των εν λόγω σταδίων («Δικαιολογητικά Συμμετοχής» & «Τεχνική Προσφορά» επικυρώνονται με απόφαση του αποφαινόμενου οργάνου της αναθέτουσας αρχής, η οποία κοινοποιείται στους προσφέροντες, εκτός από όσους αποκλείστηκαν οριστικά δυνάμει της παρ. 1 του άρθρου 72 του ν. 4412/2016, μέσω της λειτουργικότητας της «Επικοινωνίας» του ΕΣΗΔΗΣ. Μετά από την έκδοση και κοινοποίηση της ανωτέρω απόφασης, οι προσφέροντες λαμβάνουν γνώση των λοιπών συμμετεχόντων στη διαδικασία και των στοιχείων που υποβλήθηκαν από αυτούς.

Κατά της εν λόγω απόφασης χωρεί προδικαστική προσφυγή, σύμφωνα με τα οριζόμενα στην παράγραφο 3.4 της παρούσας.

γ) Μετά την ολοκλήρωση της αξιολόγησης, σύμφωνα με τα ανωτέρω, αποσφραγίζονται, κατά την ορισθείσα ημερομηνία και ώρα οι φάκελοι των οικονομικών προσφορών εκείνων των προσφερόντων που δεν έχουν απορριφθεί σύμφωνα με τα ανωτέρω.

Η Επιτροπή Διαγωνισμού προβαίνει στην αξιολόγηση των οικονομικών προσφορών που αποσφραγίστηκαν και συντάσσει πρακτικό στο οποίο καταχωρούνται οι προσφορές κατά σειρά κατάταξης, με βάση τη συνολική βαθμολογία τους, καθώς και η αιτιολογημένη εισήγησή της για την αποδοχή ή απόρριψή τους και την ανάδειξη του προσωρινού αναδόχου.

Εάν οι προσφορές φαίνονται ασυνήθιστα χαμηλές σε σχέση με το αντικείμενο της σύμβασης, η αναθέτουσα αρχή απαιτεί από τους οικονομικούς φορείς, μέσω της λειτουργικότητας της «Επικοινωνίας» του ηλεκτρονικού διαγωνισμού στο ΕΣΗΔΗΣ, να εξηγήσουν την τιμή ή το κόστος που προτείνουν στην προσφορά τους, εντός αποκλειστικής προθεσμίας, κατά ανώτατο όριο είκοσι (20) ημερών από την κοινοποίηση της σχετικής πρόσκλησης. Στην περίπτωση αυτή εφαρμόζονται τα άρθρα 88 και 89 ν. 4412/2016. Εάν τα παρεχόμενα στοιχεία δεν εξηγούν κατά τρόπο ικανοποιητικό το χαμηλό επίπεδο της τιμής ή του κόστους που προτείνεται, η προσφορά απορρίπτεται ως μη κανονική.

Στην περίπτωση ισοδύναμων προφορών, δηλαδή προσφορών με την ίδια συνολική τελική βαθμολογία μεταξύ δύο ή περισσότερων προσφερόντων, η ανάθεση γίνεται στην προσφορά με τη μεγαλύτερη βαθμολογία τεχνικής προσφοράς.

Αν οι ισοδύναμες προσφορές έχουν την ίδια βαθμολογία τεχνικής προσφοράς η αναθέτουσα αρχή επιλέγει τον ανάδοχο με κλήρωση μεταξύ των οικονομικών φορέων που υπέβαλαν τις ισοδύναμες προσφορές. Η κλήρωση γίνεται ενώπιον της Επιτροπής του Διαγωνισμού και παρουσία αυτών των οικονομικών φορέων.

Στη συνέχεια, εφόσον το αποφαινόμενο όργανο της αναθέτουσας αρχής εγκρίνει το ανωτέρω πρακτικό κατάταξης των προσφορών, εκδίδεται απόφαση για τα αποτελέσματα του εν λόγω σταδίου και η αναθέτουσα αρχή προσκαλεί εγγράφως, μέσω της λειτουργικότητας της «Επικοινωνίας» του ηλεκτρονικού διαγωνισμού στο ΕΣΗΔΗΣ, τον πρώτο σε κατάταξη προσφέροντα, στον οποίον πρόκειται να γίνει η κατακύρωση («προσωρινός ανάδοχος»), να υποβάλει τα δικαιολογητικά κατακύρωσης, σύμφωνα με όσα ορίζονται στο άρθρο 103 και την παρ. 3.2 της παρούσας, περί πρόσκλησης για υποβολή δικαιολογητικών. Η απόφαση έγκρισης του πρακτικού κατάταξης

προσφορών δεν κοινοποιείται στους προσφέροντες και ενσωματώνεται στην απόφαση κατακύρωσης.

Σε κάθε περίπτωση, όταν εξ αρχής έχει υποβληθεί μία προσφορά, τα αποτελέσματα όλων των σταδίων της διαδικασίας ανάθεσης, ήτοι Δικαιολογητικών Συμμετοχής, Τεχνικής Προσφοράς και Οικονομικής Προσφοράς, επικυρώνονται με την απόφαση κατακύρωσης του άρθρου 105 του ν. 4412/2016, σύμφωνα με την παράγραφο 3.3 της παρούσας, που εκδίδεται μετά το πέρας και του τελευταίου σταδίου της διαδικασίας. Κατά της ανωτέρω απόφασης χωρεί προδικαστική προσφυγή ενώπιον της Ενιαίας Αρχής Δημοσίων Συμβάσεων (Ε.Α.ΔΗ.ΣΥ.) σύμφωνα με όσα προβλέπονται στην παράγραφο 3.4 της παρούσας³.

3.2. Πρόσκληση υποβολής δικαιολογητικών προσωρινού αναδόχου - Δικαιολογητικά προσωρινού αναδόχου

Μετά την αξιολόγηση των προσφορών, η αναθέτουσα αρχή αποστέλλει σχετική ηλεκτρονική πρόσκληση στον προσφέροντα, στον οποίο πρόκειται να γίνει η κατακύρωση («προσωρινό ανάδοχο»), μέσω της λειτουργικότητας της «Επικοινωνίας» του ηλεκτρονικού διαγωνισμού στο ΕΣΗΔΗΣ και τον καλεί να υποβάλει εντός προθεσμίας δέκα (10) ημερών από την κοινοποίηση της σχετικής έγγραφης ειδοποίησης σε αυτόν, τα αποδεικτικά έγγραφα νομιμοποίησης και τα πρωτότυπα ή αντίγραφα όλων των δικαιολογητικών που περιγράφονται στην παράγραφο 2.2.9.2. της παρούσας διακήρυξης, ως αποδεικτικά στοιχεία για τη μη συνδρομή των λόγων αποκλεισμού της παραγράφου 2.2.3 της διακήρυξης, καθώς και για την πλήρωση των κριτηρίων ποιοτικής επιλογής των παραγράφων 2.2.4 - 2.2.8 αυτής.

Ειδικότερα, το σύνολο των στοιχείων και δικαιολογητικών της ως άνω παραγράφου αποστέλλονται από αυτόν σε μορφή ηλεκτρονικών αρχείων με μορφότυπο PDF, σύμφωνα με τα ειδικώς οριζόμενα στην παράγραφο 2.4.2.5 της παρούσας.

Εντός της προθεσμίας υποβολής των δικαιολογητικών κατακύρωσης και το αργότερο έως την τρίτη εργάσιμη ημέρα από την καταληκτική ημερομηνία ηλεκτρονικής υποβολής των δικαιολογητικών κατακύρωσης, προσκομίζονται με ευθύνη του οικονομικού φορέα, στην αναθέτουσα αρχή, σε έντυπη μορφή και σε κλειστό φάκελο, στον οποίο αναγράφεται ο αποστολέας, τα στοιχεία του Διαγωνισμού και ως παραλήπτης η Επιτροπή Διαγωνισμού, τα στοιχεία και δικαιολογητικά, τα οποία απαιτείται να προσκομισθούν σε έντυπη μορφή (ως πρωτότυπα ή ακριβή αντίγραφα), σύμφωνα με τα προβλεπόμενα στις διατάξεις της ως άνω παραγράφου 2.4.2.5.

Αν δεν προσκομισθούν τα παραπάνω δικαιολογητικά ή υπάρχουν ελλείψεις σε αυτά που υποβλήθηκαν, η αναθέτουσα αρχή καλεί τον προσωρινό ανάδοχο να προσκομίσει τα ελλείποντα δικαιολογητικά ή να συμπληρώσει τα ήδη υποβληθέντα ή να παράσχει διευκρινήσεις, με την έννοια του άρθρου 102 του ν. 4412/2016, εντός δέκα (10) ημερών από την κοινοποίηση της σχετικής πρόσκλησης σε αυτόν.

Ο προσωρινός ανάδοχος δύναται να υποβάλει αίτημα, μέσω της λειτουργικότητας της «Επικοινωνίας» του ηλεκτρονικού διαγωνισμού στο ΕΣΗΔΗΣ, προς την αναθέτουσα αρχή, για παράταση της ως άνω προθεσμίας, συνοδευόμενο από αποδεικτικά έγγραφα περί αίτησης χορήγησης δικαιολογητικών προσωρινού αναδόχου. Στην περίπτωση αυτή η αναθέτουσα αρχή παρατείνει την προθεσμία υποβολής αυτών, για όσο χρόνο απαιτηθεί για τη χορήγησή τους από τις αρμόδιες δημόσιες αρχές. Ο προσωρινός ανάδοχος μπορεί να αξιοποιεί τη δυνατότητα αυτή τόσο εντός της αρχικής προθεσμίας για την υποβολή δικαιολογητικών όσο και εντός της προθεσμίας για την προσκόμιση ελλειπόντων ή τη συμπλήρωση ήδη υποβληθέντων δικαιολογητικών, κατά την έννοια του άρθρου 102 του ν. 4412/2016, ως ανωτέρω προβλέπεται. Η παρούσα ρύθμιση εφαρμόζεται αναλόγως και όταν η αναθέτουσα αρχή ζητήσει την προσκόμιση των δικαιολογητικών κατά τη διαδικασία αξιολόγησης των προσφορών ή αιτήσεων συμμετοχής και πριν από το στάδιο κατακύρωσης, κατ' εφαρμογή της

³ Άρθρο 100, παρ. 6 του ν. 4412/2016

διάταξης του πρώτου εδαφίου της παρ. 5 του άρθρου 79 του ν. 4412/2016, τηρουμένων των αρχών της ίσης μεταχείρισης και της διαφάνειας,

Απορρίπτεται η προσφορά του προσωρινού αναδόχου, καταπίπτει υπέρ της αναθέτουσας αρχής η εγγύηση συμμετοχής του και η κατακύρωση γίνεται στον προσφέροντα που υπέβαλε την αμέσως επόμενη πλέον συμφέρουσα από οικονομική άποψη προσφορά, τηρουμένης της ανωτέρω διαδικασίας, εάν:

i) κατά τον έλεγχο των παραπάνω δικαιολογητικών διαπιστωθεί ότι τα στοιχεία που δηλώθηκαν με το Ευρωπαϊκό Ενιαίο Έγγραφο Σύμβασης (ΕΕΕΣ) είναι εκ προθέσεως απατηλά, ή έχουν υποβληθεί πλαστά αποδεικτικά στοιχεία, ή

ii) δεν υποβληθούν στο προκαθορισμένο χρονικό διάστημα τα απαιτούμενα πρωτότυπα ή αντίγραφα των παραπάνω δικαιολογητικών, ή

iii) από τα δικαιολογητικά που προσκομίσθηκαν νομίμως και εμπροθέσμως, δεν αποδεικνύεται η μη συνδρομή των λόγων αποκλεισμού σύμφωνα με την παράγραφο 2.2.3 (λόγοι αποκλεισμού) ή η πλήρωση μιας ή περισσότερων από τις απαιτήσεις των κριτηρίων ποιοτικής επιλογής σύμφωνα με τις παραγράφους 2.2.4 έως 2.2.8 (κριτήρια ποιοτικής επιλογής) της παρούσας,

Σε περίπτωση έγκαιρης και προσήκουσας ενημέρωσης της αναθέτουσας αρχής για μεταβολές στις προϋποθέσεις, τις οποίες ο προσωρινός ανάδοχος είχε δηλώσει με το Ευρωπαϊκό Ενιαίο Έγγραφο Σύμβασης (ΕΕΕΣ) ότι πληροί, οι οποίες μεταβολές επήλθαν ή για τις οποίες μεταβολές έλαβε γνώση μετά την δήλωση και μέχρι την ημέρα της σύναψης της σύμβασης (οψιγενείς μεταβολές), δεν καταπίπτει υπέρ της Αναθέτουσας Αρχής η εγγύηση συμμετοχής του.

Αν κανένας από τους προσφέροντες δεν υποβάλλει αληθή ή ακριβή δήλωση ή δεν προσκομίσει ένα ή περισσότερα από τα απαιτούμενα έγγραφα και δικαιολογητικά ή δεν αποδείξει ότι: α) δεν βρίσκεται σε μία από τις καταστάσεις της παραγράφου 2.2.3 της παρούσας διακήρυξης και β) πληροί τα σχετικά κριτήρια ποιοτικής επιλογής τα οποία έχουν καθοριστεί σύμφωνα με τις παραγράφους 2.2.4 -2.2.8 της παρούσας διακήρυξης, η διαδικασία ματαιώνεται.

Η διαδικασία ελέγχου των παραπάνω δικαιολογητικών ολοκληρώνεται με τη σύνταξη πρακτικού από την Επιτροπή του Διαγωνισμού, στο οποίο αναγράφεται η τυχόν συμπλήρωση δικαιολογητικών σύμφωνα με όσα ορίζονται ανωτέρω (παράγραφος 3.1.2.1.) και τη διαβίβασή του στο αποφαινόμενο όργανο της αναθέτουσας αρχής για τη λήψη απόφασης είτε για την κατακύρωση της σύμβασης είτε για τη ματαίωση της διαδικασίας.

Επισημαίνεται ότι, η αναθέτουσα αρχή, αιτιολογημένα και κατόπιν γνώμης της αρμόδιας επιτροπής του διαγωνισμού, μπορεί να κατακυρώσει τη σύμβαση για ολόκληρη ή μεγαλύτερη ή μικρότερη ποσότητα των παρεχόμενων υπηρεσιών από αυτή που καθορίζεται στην παρούσα σε ποσοστό και ως εξής: εκατόν είκοσι τοις εκατό (120%) στην περίπτωση της μεγαλύτερης ποσότητας και ογδόντα τοις εκατό (80%) στην περίπτωση μικρότερης ποσότητας.

Τα αποτελέσματα του ελέγχου των παραπάνω δικαιολογητικών και της εισήγησης της Επιτροπής επικυρώνονται με την απόφαση κατακύρωσης.

Σε κάθε περίπτωση, όταν εξ αρχής έχει υποβληθεί μία προσφορά, τα αποτελέσματα όλων των σταδίων της διαδικασίας ανάθεσης, ήτοι Δικαιολογητικών Συμμετοχής, Τεχνικής Προσφοράς και Οικονομικής Προσφοράς, επικυρώνονται με την απόφαση κατακύρωσης του άρθρου 105 του ν. 4412/2016, σύμφωνα με την παράγραφο 3.3 της παρούσας, που εκδίδεται μετά το πέρας και του τελευταίου σταδίου της διαδικασίας. Κατά της ανωτέρω απόφασης χωρεί προδικαστική προσφυγή ενώπιον της Ε.Α.ΔΗ.ΣΥ. σύμφωνα με όσα προβλέπονται στην παράγραφο 3.4 της παρούσας⁴.

⁴ Άρθρο 100, παρ. 6 του ν. 4412/2016

3.3. Κατακύρωση - σύναψη σύμβασης

3.3.1 Τα αποτελέσματα του ελέγχου των παραπάνω δικαιολογητικών κατακύρωσης και της εισήγησης της Επιτροπής Διαγωνισμού επικυρώνονται με την απόφαση κατακύρωσης, στην οποία ενσωματώνεται η απόφαση έγκρισης του πρακτικού κατάταξης των προσφερόντων και ανάδειξης προσωρινού αναδόχου, σε συνέχεια της αξιολόγησης των οικονομικών προσφορών τους.

Η αναθέτουσα αρχή κοινοποιεί, μέσω της λειτουργικότητας της «Επικοινωνίας», σε όλους τους οικονομικούς φορείς που έλαβαν μέρος στη διαδικασία ανάθεσης, εκτός από όσους αποκλείστηκαν οριστικά, ιδίως δυνάμει της παρ. 1 του άρθρου 72 του ν. 4412/2016, την απόφαση κατακύρωσης, στην οποία αναφέρονται υποχρεωτικά οι προθεσμίες για την αναστολή της σύμβασης σύμφωνα με τα άρθρα 360 έως 372 του ν. 4412/2016, μαζί με αντίγραφο των πρακτικών κατάταξης των προσφερόντων και ανάδειξης προσωρινού αναδόχου, και, επιπλέον, αναρτά τα δικαιολογητικά του προσωρινού αναδόχου στα «Συνημμένα Ηλεκτρονικού Διαγωνισμού».

Μετά την έκδοση και κοινοποίηση της απόφασης κατακύρωσης οι προσφέροντες λαμβάνουν γνώση των οικονομικών προσφορών που αποσφραγίστηκαν, της κατάταξης των προσφορών και των υποβληθέντων δικαιολογητικών κατακύρωσης, με ενέργειες της αναθέτουσας αρχής. Κατά της απόφασης κατακύρωσης χωρεί προδικαστική προσφυγή ενώπιον της Ε.Α.ΔΗ.ΣΥ., σύμφωνα με την παράγραφο 3.4 της παρούσας. Δεν επιτρέπεται η άσκηση άλλης διοικητικής προσφυγής κατά της ανωτέρω απόφασης.

3.3.2 Η απόφαση κατακύρωσης καθίσταται οριστική, εφόσον συντρέξουν οι ακόλουθες προϋποθέσεις σωρευτικά:

α) κοινοποιηθεί η απόφαση κατακύρωσης σε όλους τους οικονομικούς φορείς που δεν έχουν αποκλειστεί οριστικά,

β) παρέλθει άπρακτη η προθεσμία άσκησης προδικαστικής προσφυγής ή σε περίπτωση άσκησης, παρέλθει άπρακτη η προθεσμία άσκησης αίτησης αναστολής κατά της απόφασης της Ε.Α.ΔΗ.ΣΥ. και σε περίπτωση άσκησης αίτησης αναστολής κατά της απόφασης της Ε.Α.ΔΗ.ΣΥ., εκδοθεί απόφαση επί της αίτησης, με την επιφύλαξη της χορήγησης προσωρινής διαταγής, σύμφωνα με όσα ορίζονται στο τελευταίο εδάφιο της παρ. <http://www.eaadhsy.gr/n4412/n4412fulltextlinks.html> - art372 4 4 του άρθρου 372 του ν. 4412/2016,

γ) ο προσωρινός ανάδοχος, υποβάλλει, στην περίπτωση που απαιτείται και έπειτα από σχετική πρόσκληση, υπεύθυνη δήλωση, που υπογράφεται σύμφωνα με όσα ορίζονται στο άρθρο 79Α του ν. 4412/2016, στην οποία δηλώνεται ότι, δεν έχουν επέλθει στο πρόσωπό του οψιγενείς μεταβολές κατά την έννοια του άρθρου 104 του ν. 4412/2016 και μόνον στην περίπτωση του προσυμβατικού ελέγχου ή της άσκησης προδικαστικής προσφυγής κατά της απόφασης κατακύρωσης. Η υπεύθυνη δήλωση ελέγχεται από την αναθέτουσα αρχή και μνημονεύεται στο συμφωνητικό. Εφόσον δηλωθούν οψιγενείς μεταβολές, η δήλωση ελέγχεται από την Επιτροπή Διαγωνισμού, η οποία εισηγείται προς το αρμόδιο αποφαινόμενο όργανο.

Μετά από την οριστικοποίηση της απόφασης κατακύρωσης η αναθέτουσα αρχή προσκαλεί τον ανάδοχο, μέσω της λειτουργικότητας της «Επικοινωνίας», να προσέλθει για υπογραφή του συμφωνητικού, θέτοντάς του προθεσμία δεκαπέντε (15) ημερών από την κοινοποίηση της σχετικής ειδικής πρόσκλησης. Η σύμβαση θεωρείται συναφθείσα με την κοινοποίηση της πρόσκλησης του προηγούμενου εδαφίου στον ανάδοχο.

Πριν την υπογραφή της σύμβασης υποβάλλεται η υπεύθυνη δήλωση της κοινής απόφασης των Υπουργών Ανάπτυξης και Επικρατείας 20977/23-8-2007 (Β' 1673) «*Δικαιολογητικά για την τήρηση των μητρώων του ν. 3310/2005 όπως τροποποιήθηκε με το ν. 3414/2005*»⁵.

⁵ Η ΚΥΑ εκδόθηκε κατ' εξουσιοδότηση του άρθρου 5 παρ. 5 ν. 3310/2005.

Στην περίπτωση που ο ανάδοχος δεν προσέλθει να υπογράψει το ως άνω συμφωνητικό μέσα στην τεθείσα προθεσμία, με την επιφύλαξη αντικειμενικών λόγων ανωτέρας βίας, κηρύσσεται έκπτωτος, καταπίπτει υπέρ της αναθέτουσας αρχής η εγγυητική επιστολή συμμετοχής του και ακολουθείται η ίδια, ως άνω διαδικασία, για τον προσφέροντα που υπέβαλε την αμέσως επόμενη πλέον συμφέρουσα από οικονομική άποψη προσφορά. Αν κανένας από τους προσφέροντες δεν προσέλθει για την υπογραφή του συμφωνητικού, η διαδικασία ανάθεσης ματαιώνεται σύμφωνα με την παράγραφο 3.5 της παρούσας διακήρυξης. Στην περίπτωση αυτή, η αναθέτουσα αρχή μπορεί να αναζητήσει αποζημίωση, πέρα από την καταπίπτουσα εγγυητική επιστολή, ιδίως δυνάμει των άρθρων 197 και 198 ΑΚ.

Εάν η αναθέτουσα αρχή δεν απευθύνει την ειδική πρόσκληση για την υπογραφή του συμφωνητικού εντός χρονικού διαστήματος εξήντα (60) ημερών από την οριστικοποίηση της απόφασης κατακύρωσης, με την επιφύλαξη της ύπαρξης επιτακτικού λόγου δημόσιου συμφέροντος ή αντικειμενικών λόγων ανωτέρας βίας, ο ανάδοχος δικαιούται να απέχει από την υπογραφή του συμφωνητικού, χωρίς να εκπέσει η εγγύηση συμμετοχής του, καθώς και να αναζητήσει αποζημίωση ιδίως δυνάμει των άρθρων 197 και 198 ΑΚ.

3.4. Προδικαστικές Προσφυγές - Προσωρινή και Οριστική Δικαστική Προστασία

Α. Κάθε ενδιαφερόμενος, ο οποίος έχει ή είχε συμφέρον να του ανατεθεί η συγκεκριμένη δημόσια σύμβαση και έχει υποστεί ή ενδέχεται να υποστεί ζημία από εκτελεστή πράξη ή παράλειψη της αναθέτουσας αρχής κατά παράβαση της ευρωπαϊκής ενωσιακής ή εσωτερικής νομοθεσίας στον τομέα των δημοσίων συμβάσεων, έχει δικαίωμα να προσφύγει στην Ενιαία Αρχή Δημοσίων Συμβάσεων (Ε.Α.ΔΗ.ΣΥ.), σύμφωνα με τα ειδικότερα οριζόμενα στα άρθρα 345 επ. ν. 4412/2016 και 1 επ. π.δ. 39/2017, στρεφόμενος με προδικαστική προσφυγή, κατά πράξης ή παράλειψης της αναθέτουσας αρχής, προσδιορίζοντας ειδικώς τις νομικές και πραγματικές αιτιάσεις που δικαιολογούν το αίτημά του.

Σε περίπτωση προσφυγής κατά πράξης της αναθέτουσας αρχής, η προθεσμία για την άσκηση της προδικαστικής προσφυγής είναι:

- (α) δέκα (10) ημέρες από την κοινοποίηση της προσβαλλόμενης πράξης στον ενδιαφερόμενο οικονομικό φορέα αν η πράξη κοινοποιήθηκε με ηλεκτρονικά μέσα ή τηλεομοιοτυπία ή
- (β) δεκαπέντε (15) ημέρες από την κοινοποίηση της προσβαλλόμενης πράξης σε αυτόν αν χρησιμοποιήθηκαν άλλα μέσα επικοινωνίας, άλλως
- (γ) δέκα (10) ημέρες από την πλήρη, πραγματική ή τεκμαιρόμενη, γνώση της πράξης που βλάπτει τα συμφέροντα του ενδιαφερόμενου οικονομικού φορέα. Ειδικά για την άσκηση προσφυγής κατά προκήρυξης, η πλήρης γνώση αυτής τεκμαίρεται μετά την πάροδο δεκαπέντε (15) ημερών από τη δημοσίευση στο ΚΗΜΔΗΣ.

Σε περίπτωση παράλειψης που αποδίδεται στην αναθέτουσα αρχή, η προθεσμία για την άσκηση της προδικαστικής προσφυγής είναι δεκαπέντε (15) ημέρες από την επομένη της συντέλεσης της προσβαλλόμενης παράλειψης.

Οι προθεσμίες ως προς την υποβολή των προδικαστικών προσφυγών και των παρεμβάσεων αρχίζουν την επομένη της ημέρας της προαναφερθείσας κατά περίπτωση κοινοποίησης ή γνώσης και λήγουν όταν περάσει ολόκληρη η τελευταία ημέρα και ώρα 23:59:59 και, αν αυτή είναι εξαιρετέα ή Σάββατο, όταν περάσει ολόκληρη η επομένη εργάσιμη ημέρα και ώρα 23:59:59.

Η προδικαστική προσφυγή συντάσσεται υποχρεωτικά με τη χρήση του τυποποιημένου εντύπου του Παραρτήματος Ι του π.δ/τος 39/2017 και κατατίθεται ηλεκτρονικά μέσω της λειτουργικότητας «Επικοινωνία» στην ηλεκτρονική περιοχή του συγκεκριμένου διαγωνισμού, επιλέγοντας την ένδειξη «Προδικαστική Προσφυγή» σύμφωνα με το άρθρο 18 της Κ.Υ.Α. Προμήθειες και Υπηρεσίες.

Για το παραδεκτό της άσκησης της προδικαστικής προσφυγής κατατίθεται παράβολο από τον προσφεύγοντα υπέρ του Ελληνικού Δημοσίου, σύμφωνα με όσα ορίζονται στο άρθρο 363 Ν.

4412/2016 όπως τροποποιήθηκε με το άρθρο 135 Ν. 4782/2021 . Η επιστροφή του παραβόλου στον προσφεύγοντα γίνεται: α) σε περίπτωση ολικής ή μερικής αποδοχής της προσφυγής του, β) όταν η αναθέτουσα αρχή ανακαλεί την προσβαλλόμενη πράξη ή προβαίνει στην οφειλόμενη ενέργεια πριν από την έκδοση της απόφασης της Ε.Α.ΔΗ.ΣΥ. επί της προσφυγής, γ) σε περίπτωση παραίτησης του προσφεύγοντα από την προσφυγή του έως και δέκα (10) ημέρες από την κατάθεση της προσφυγής.

Η προθεσμία για την άσκηση της προδικαστικής προσφυγής και η άσκησή της κωλύουν τη σύναψη της σύμβασης επί ποινή ακυρότητας, η οποία διαπιστώνεται με απόφαση της Ε.Α.ΔΗ.ΣΥ. μετά από άσκηση προδικαστικής προσφυγής, σύμφωνα με το άρθρο 368 του ν. 4412/2016 και 20 π.δ. 39/2017. Όμως, μόνη η άσκηση της προδικαστικής προσφυγής δεν κωλύει την πρόοδο της διαγωνιστικής διαδικασίας, υπό την επιφύλαξη χορήγησης από το Κλιμάκιο προσωρινής προστασίας σύμφωνα με το άρθρο 366 παρ. 1-2 ν. 4412/2016 και 15 παρ. 1-4 π.δ. 39/2017.

Η προηγούμενη παράγραφος δεν εφαρμόζεται στην περίπτωση που, κατά τη διαδικασία σύναψης της παρούσας σύμβασης, υποβληθεί μόνο μία (1) προσφορά.

Μετά την, κατά τα ως άνω, ηλεκτρονική κατάθεση της προδικαστικής προσφυγής η αναθέτουσα αρχή, μέσω της λειτουργίας «Επικοινωνία»:

α) Κοινοποιεί την προσφυγή το αργότερο έως την επομένη εργάσιμη ημέρα από την κατάθεσή της σε κάθε ενδιαφερόμενο τρίτο, ο οποίος μπορεί να θίγεται από την αποδοχή της προσφυγής, προκειμένου να ασκήσει το, προβλεπόμενο από τα άρθρα 362 παρ. 3 και 7 Π.Δ. 39/2017, δικαίωμα παρέμβασης του στη διαδικασία εξέτασης της προσφυγής, για τη διατήρηση της ισχύος της προσβαλλόμενης πράξης, προσκομίζοντας όλα τα κρίσιμα έγγραφα που έχει στη διάθεσή του.

β) Διαβιβάζει στην Ε.Α.ΔΗ.ΣΥ., το αργότερο εντός δεκαπέντε (15) ημερών από την ημέρα κατάθεσης, τον πλήρη φάκελο της υπόθεσης, τα αποδεικτικά κοινοποίησης στους ενδιαφερόμενους τρίτους αλλά και την Έκθεση Απόψεων της επί της προσφυγής. Στην Έκθεση Απόψεων η αναθέτουσα αρχή μπορεί να παραθέσει αρχική ή συμπληρωματική αιτιολογία για την υποστήριξη της προσβαλλόμενης με την προδικαστική προσφυγή πράξης.

γ) Κοινοποιεί σε όλα τα μέρη την Έκθεση Απόψεων, τις Παρεμβάσεις και τα σχετικά έγγραφα που τυχόν τη συνοδεύουν, μέσω του ηλεκτρονικού τόπου του διαγωνισμού το αργότερο έως την επομένη εργάσιμη ημέρα από την κατάθεσή τους.

δ) Συμπληρωματικά υπομνήματα κατατίθενται από οποιοδήποτε από τα μέρη μέσω της πλατφόρμας του ΕΣΗΔΗΣ το αργότερο εντός πέντε (5) ημερών από την κοινοποίηση των απόψεων της αναθέτουσας αρχής .

Η άσκηση της προδικαστικής προσφυγής αποτελεί προϋπόθεση για την άσκηση των ένδικων βοηθημάτων της αίτησης αναστολής και της αίτησης ακύρωσης του άρθρου 372 ν. 4412/2016 κατά των εκτελεστών πράξεων ή παραλείψεων της αναθέτουσας αρχής .

Β. Όποιος έχει έννομο συμφέρον μπορεί να ζητήσει, με το ίδιο δικόγραφο εφαρμοζόμενων αναλογικά των διατάξεων του π.δ. 18/1989, την αναστολή εκτέλεσης της απόφασης της Ε.Α.ΔΗ.ΣΥ. και την ακύρωσή της ενώπιον του αρμοδίου Δικαστηρίου της παρ. 3 του αρθ. 372 Ν.4412/2016, όπως ισχύει ήτοι το Διοικητικό Εφετείο της έδρας της Αναθέτουσας Αρχής. Το αυτό ισχύει και σε περίπτωση σιωπηρής απόρριψης της προδικαστικής προσφυγής από την Ε.Α.ΔΗ.ΣΥ. Δικαίωμα άσκησης του ως άνω ένδικου βοηθήματος έχει και η αναθέτουσα αρχή αν η Ε.Α.ΔΗ.ΣΥ. κάνει δεκτή την προδικαστική προσφυγή, αλλά και αυτός του οποίου έχει γίνει εν μέρει δεκτή η προδικαστική προσφυγή.

Με την απόφαση της Ε.Α.ΔΗ.ΣΥ. λογίζονται ως συμπροσβαλλόμενες και όλες οι συναφείς προς την ανωτέρω απόφαση πράξεις ή παραλείψεις της αναθέτουσας αρχής, εφόσον έχουν εκδοθεί ή συντελεστεί αντιστοίχως έως τη συζήτηση της ως άνω αίτησης στο Δικαστήριο.

Η αίτηση αναστολής και ακύρωσης περιλαμβάνει μόνο αιτιάσεις που είχαν προταθεί με την προδικαστική προσφυγή ή αφορούν στη διαδικασία ενώπιον της Ε.Α.ΔΗ.ΣΥ. ή το περιεχόμενο των αποφάσεών της. Η αναθέτουσα αρχή, εφόσον ασκήσει την αίτηση της παρ. 1 του άρθρου 372 του

ν. 4412/2016, μπορεί να προβάλει και οψιγενείς ισχυρισμούς αναφορικά με τους επιτακτικούς λόγους δημοσίου συμφέροντος, οι οποίοι καθιστούν αναγκαία την άμεση ανάθεση της σύμβασης.⁶

Η ως άνω αίτηση κατατίθεται στο αρμόδιο δικαστήριο μέσα σε προθεσμία δέκα (10) ημερών από κοινοποίηση ή την πλήρη γνώση της απόφασης ή από την παρέλευση της προθεσμίας για την έκδοση της απόφασης επί της προδικαστικής προσφυγής, ενώ η δικάσιμος για την εκδίκαση της αίτησης ακύρωσης δεν πρέπει να απέχει πέραν των εξήντα (60) ημερών από την κατάθεση του δικογράφου.

Αντίγραφο της αίτησης με κλήση κοινοποιείται με τη φροντίδα του αιτούντος προς την Ε.Α.ΔΗ.ΣΥ., την αναθέτουσα αρχή, αν δεν έχει ασκήσει αυτή την αίτηση, και προς κάθε τρίτο ενδιαφερόμενο, την κλήτευση του οποίου διατάσσει με πράξη του ο Πρόεδρος ή ο προεδρεύων του αρμόδιου Δικαστηρίου ή Τμήματος έως την επόμενη ημέρα από την κατάθεση της αίτησης. Ο αιτών υποχρεούται επί ποινή απαραδέκτου του ενδίκου βοηθήματος να προβεί στις παραπάνω κοινοποιήσεις εντός αποκλειστικής προθεσμίας δύο (2) ημερών από την έκδοση και την παραλαβή της ως άνω πράξης, του Δικαστηρίου. Εντός αποκλειστικής προθεσμίας δέκα (10) ημερών από την ως άνω κοινοποίηση της αίτησης κατατίθεται η παρέμβαση και διαβιβάζονται ο φάκελος και οι απόψεις των παθητικώς νομιμοποιούμενων. Εντός της ίδιας προθεσμίας κατατίθενται στο Δικαστήριο και τα στοιχεία που υποστηρίζουν τους ισχυρισμούς των διαδίκων.

Επιπρόσθετα, η παρέμβαση κοινοποιείται με επιμέλεια του παρεμβαίνοντος στα λοιπά μέρη της δίκης εντός δύο (2) ημερών από την κατάθεσή της, αλλιώς λογίζεται ως अपαράδεκτη. Το διατακτικό της δικαστικής απόφασης εκδίδεται εντός δεκαπέντε (15) ημερών από τη συζήτηση της αίτησης ή από την προθεσμία για την υποβολή υπομνημάτων.

Η προθεσμία για την άσκηση και η άσκηση της αίτησης ενώπιον του αρμοδίου δικαστηρίου κωλύουν τη σύναψη της σύμβασης μέχρι την έκδοση της οριστικής δικαστικής απόφασης, εκτός εάν με προσωρινή διαταγή ο αρμόδιος δικαστής αποφανθεί διαφορετικά. Επίσης, η προθεσμία για την άσκηση και η άσκηση της αίτησης κωλύουν την πρόοδο της διαδικασίας ανάθεσης για χρονικό διάστημα δεκαπέντε (15) ημερών από την άσκηση της αίτησης, εκτός εάν με την προσωρινή διαταγή ο αρμόδιος δικαστής αποφανθεί διαφορετικά. Για την άσκηση της αιτήσεως κατατίθεται παράβολο, σύμφωνα με τα ειδικότερα οριζόμενα στο άρθρο 372 παρ. 5 του Ν. 4412/2016.

Αν ο ενδιαφερόμενος δεν αιτήθηκε ή αιτήθηκε ανεπιτυχώς την αναστολή και η σύμβαση υπογράφηκε και η εκτέλεσή της ολοκληρώθηκε πριν από τη συζήτηση της αίτησης, εφαρμόζεται αναλόγως η παρ. 2 του άρθρου 32 του π.δ. 18/1989.

Αν το δικαστήριο ακυρώσει πράξη ή παράλειψη της αναθέτουσας αρχής μετά τη σύναψη της σύμβασης, το κύρος της τελευταίας δεν θίγεται, εκτός αν πριν από τη σύναψη αυτής είχε ανασταλεί η διαδικασία σύναψης της σύμβασης. Στην περίπτωση που η σύμβαση δεν είναι άκυρη, ο ενδιαφερόμενος δικαιούται να αξιώσει αποζημίωση, σύμφωνα με τα αναφερόμενα στο άρθρο 373 του ν. 4412/2016.

Με την επιφύλαξη των διατάξεων του ν. 4412/2016, για την εκδίκαση των διαφορών του παρόντος άρθρου εφαρμόζονται οι διατάξεις του π.δ. 18/1989

3.5. Μатаίωση Διαδικασίας

Η αναθέτουσα αρχή ματαιώνει ή δύναται να ματαιώσει εν όλω ή εν μέρει, αιτιολογημένα, τη διαδικασία ανάθεσης, για τους λόγους και υπό τους όρους του άρθρου 106 του ν. 4412/2016, μετά από γνώμη της αρμόδιας Επιτροπής του Διαγωνισμού. Επίσης, αν διαπιστωθούν σφάλματα ή παραλείψεις σε οποιοδήποτε στάδιο της διαδικασίας ανάθεσης, μπορεί, μετά από γνώμη της ως άνω Επιτροπής, να ακυρώσει μερικώς τη διαδικασία ή να αναμορφώσει ανάλογα το αποτέλεσμα της ή να αποφασίσει την επανάληψή της από το σημείο που εμφιλοχώρησε το σφάλμα ή η παράλειψη.

⁶ Πρβλ. άρθρο 372 παρ. 1 και 2 Ν. 4412/2016.

Ειδικότερα, η αναθέτουσα αρχή ματαιώνει τη διαδικασία σύναψης όταν αυτή αποβεί άγονη είτε λόγω μη υποβολής προσφοράς είτε λόγω απόρριψης όλων των προσφορών, καθώς και στην περίπτωση του δευτέρου εδαφίου της παρ. 7 του άρθρου 105, περί κατακύρωσης και σύναψης σύμβασης.

Επίσης μπορεί να ματαιώσει τη διαδικασία: α) λόγω παράτυπης διεξαγωγής της διαδικασίας ανάθεσης, εκτός εάν μπορεί να θεραπεύσει το σφάλμα ή την παράλειψη σύμφωνα με την παρ. 3 του άρθρου 106, β) αν οι οικονομικές και τεχνικές παράμετροι που σχετίζονται με τη διαδικασία ανάθεσης άλλαξαν ουσιωδώς και η εκτέλεση του συμβατικού αντικείμενου δεν ενδιαφέρει πλέον την αναθέτουσα αρχή ή τον φορέα για τον οποίο προορίζεται το υπό ανάθεση αντικείμενο, γ) αν λόγω ανωτέρας βίας, δεν είναι δυνατή η κανονική εκτέλεση της σύμβασης, δ) αν η επιλεγείσα προσφορά κριθεί ως μη συμφέρουσα από οικονομική άποψη, ε) στην περίπτωση των παρ. 3 και 4 του άρθρου 97, περί χρόνου ισχύος προσφορών, στ) για άλλους επιτακτικούς λόγους δημοσίου συμφέροντος, όπως ιδίως, δημόσιας υγείας ή προστασίας του περιβάλλοντος.

4. ΟΡΟΙ ΕΚΤΕΛΕΣΗΣ ΤΗΣ ΣΥΜΒΑΣΗΣ

4.1. Εγγυήσεις (καλής εκτέλεσης, προκαταβολής, καλής λειτουργίας)

Εγγύηση καλής εκτέλεσης και εγγύηση προκαταβολής :

Για την υπογραφή της σύμβασης απαιτείται η παροχή εγγύησης καλής εκτέλεσης, σύμφωνα με το άρθρο 72 παρ. 4 του ν. 4412/2016 όπως ισχύει, το ύψος της οποίας ανέρχεται σε ποσοστό 4% επί της εκτιμώμενης αξίας της σύμβασης, μη συμπεριλαμβανομένου ΦΠΑ, με χρόνο ισχύος δέκα οκτώ (18) μηνών και κατατίθεται πριν ή κατά την υπογραφή της σύμβασης.

Η εγγύηση καλής εκτέλεσης, προκειμένου να γίνει αποδεκτή , πρέπει να περιλαμβάνει κατ' ελάχιστον κατ' ελάχιστον τα αναφερόμενα στην παρ. 12 του άρθρου 72 του ν. 4412/2016 στοιχεία, πλην αυτού της περ. η (βλ. παράγραφο 2.1.5 της παρούσας) και, επιπλέον, τον τίτλο και τον αριθμό της σχετικής σύμβασης, εφόσον ο τελευταίος είναι γνωστός σύμφωνα με το αντίστοιχο υπόδειγμα που περιλαμβάνεται στο ΠΑΡΑΡΤΗΜΑ VIII – Υποδείγματα Εγγυητικών Επιστολών της Διακήρυξης και τα οριζόμενα στο άρθρο 72 του ν. 4412/2016.

Η εγγύηση καλής εκτέλεσης της σύμβασης καλύπτει συνολικά και χωρίς διακρίσεις την εφαρμογή όλων των όρων της σύμβασης και κάθε απαίτηση της αναθέτουσας αρχής έναντι του αναδόχου.

Σε περίπτωση τροποποίησης της σύμβασης κατά την παράγραφο 4.5, η οποία συνεπάγεται αύξηση της συμβατικής αξίας, ο ανάδοχος οφείλει να καταθέσει μέχρι την υπογραφή της τροποποιημένης σύμβασης, συμπληρωματική εγγύηση καλής εκτέλεσης, το ύψος της οποίας ανέρχεται σε ποσοστό 4% επί του ποσού της αύξησης της αξίας της σύμβασης.

Στην περίπτωση χορήγησης προκαταβολής, σύμφωνα με την παράγραφο 5.1 της παρούσας, απαιτείται από τον ανάδοχο «εγγύηση προκαταβολής» για ποσό ίσο με αυτό της προκαταβολής, σύμφωνα με το υπόδειγμα που περιλαμβάνεται στο ΠΑΡΑΡΤΗΜΑ VIII – Υποδείγματα Εγγυητικών Επιστολών της Διακήρυξης. Η προκαταβολή και η εγγύηση προκαταβολής μπορούν να χορηγούνται τμηματικά, σύμφωνα με την παράγραφο 5.1 της παρούσας (τρόπος πληρωμής).

Η εγγύηση καλής εκτέλεσης επιστρέφεται στο σύνολό της μετά από την ποσοτική και ποιοτική παραλαβή του συνόλου του αντικειμένου της σύμβασης.

Η απόσβεση της προκαταβολής πραγματοποιείται σύμφωνα με τα αναφερόμενα στην παρ. 5.1 Τρόπος Πληρωμής και η εγγύηση προκαταβολής επιστρέφεται μετά από την οριστική ποσοτική και ποιοτική παραλαβή των υπηρεσιών.

Σε περίπτωση που στο πρωτόκολλο οριστικής και ποσοτικής παραλαβής αναφέρονται παρατηρήσεις ή υπάρχει εκπρόθεσμη παροχή, η επιστροφή των εγγυήσεων καλής εκτέλεσης και προκαταβολής γίνεται μετά από την αντιμετώπιση, σύμφωνα με όσα προβλέπονται, των παρατηρήσεων και του εκπρόθεσμου. Αν οι υπηρεσίες είναι διαιρετές και η παράδοση γίνεται, σύμφωνα με τη σύμβαση, τμηματικά, οι εγγυήσεις καλής εκτέλεσης και προκαταβολής αποδεσμεύονται σταδιακά, κατά το ποσόν που αναλογεί στην αξία του τμήματος της υπηρεσίας που παραλήφθηκε οριστικά. Για τη σταδιακή αποδέσμευσή τους απαιτείται προηγούμενη γνωμοδότηση του αρμόδιου συλλογικού οργάνου. Εάν στο πρωτόκολλο παραλαβής αναφέρονται παρατηρήσεις ή υπάρχει εκπρόθεσμη παράδοση, η παραπάνω σταδιακή αποδέσμευση γίνεται μετά από την αντιμετώπιση, σύμφωνα με όσα προβλέπονται, των παρατηρήσεων και του εκπρόθεσμου.

Εγγύηση καλής λειτουργίας :

Για την καλή λειτουργία του Έργου, μετά την οριστική παραλαβή του, ο Ανάδοχος υποχρεούται να καταθέσει **Εγγυητική Επιστολή Καλής Λειτουργίας** (βλ. ΠΑΡΑΡΤΗΜΑ VIII – Υποδείγματα Εγγυητικών Επιστολών της Διακήρυξης), η αξία της οποίας θα ανέρχεται σε ποσοστό 2,5% του συμβατικού τιμήματος μη συμπεριλαμβανομένου ΦΠΑ.

Σε περίπτωση προσφοράς Περιόδου Εγγύησης μεγαλύτερης της ζητούμενης, το παραπάνω ποσοστό (2,5%) της Εγγυητικής Επιστολής προσαυξάνεται κατά μία (1) ποσοστιαία μονάδα για κάθε επί πλέον προσφερόμενο έτος εγγύησης. Κατά την Περίοδο Εγγύησης, ο Ανάδοχος ευθύνεται για την καλή λειτουργία του συνόλου του Έργου.

Η Εγγύηση Καλής Λειτουργίας επιστρέφεται μετά τη λήξη της περιόδου Εγγύησης, ύστερα από την εκκαθάριση των τυχόν απαιτήσεων από τους δύο συμβαλλόμενους.

4.2. Συμβατικό πλαίσιο – Εφαρμοστέα νομοθεσία

Κατά την εκτέλεση της σύμβασης εφαρμόζονται οι διατάξεις του ν. 4412/2016 όπως ισχύει, οι όροι της παρούσας διακήρυξης και συμπληρωματικά ο Αστικός Κώδικας.

4.3. Όροι εκτέλεσης της σύμβασης

Κατά την εκτέλεση της σύμβασης ο ανάδοχος τηρεί τις υποχρεώσεις στους τομείς του περιβαλλοντικού, κοινωνικοασφαλιστικού και εργατικού δικαίου, που έχουν θεσπιστεί με το δίκαιο της Ένωσης, το εθνικό δίκαιο, συλλογικές συμβάσεις ή διεθνείς διατάξεις περιβαλλοντικού, κοινωνικοασφαλιστικού και εργατικού δικαίου, οι οποίες απαριθμούνται στο Παράρτημα Χ του Προσαρτήματος Α του ν. 4412/2016 όπως ισχύει.

Η τήρηση των εν λόγω υποχρεώσεων από τον ανάδοχο και τους υπεργολάβους του ελέγχεται και βεβαιώνεται από τα όργανα που επιβλέπουν την εκτέλεση της σύμβασης και τις αρμόδιες δημόσιες αρχές και υπηρεσίες που ενεργούν εντός των ορίων της ευθύνης και της αρμοδιότητάς τους.

Ο ανάδοχος δεσμεύεται ότι:

α) σε όλα τα στάδια που προηγήθηκαν της σύμβασης δεν ενήργησε αθέμιτα, παράνομα ή καταχρηστικά και ότι θα εξακολουθήσει να μην ενεργεί κατ' αυτόν τον τρόπο κατά το στάδιο εκτέλεσης της σύμβασης,

β) ότι θα δηλώσει αμελλητί στην αναθέτουσα αρχή, από τη στιγμή που λάβει γνώση, οποιαδήποτε κατάσταση (ακόμη και ενδεχόμενη) σύγκρουσης συμφερόντων (προσωπικών, οικογενειακών, οικονομικών, πολιτικών ή άλλων κοινών συμφερόντων, συμπεριλαμβανομένων και αντικρουόμενων επαγγελματικών συμφερόντων) μεταξύ των νόμιμων ή εξουσιοδοτημένων εκπροσώπων του καθώς και υπαλλήλων ή συνεργατών τους οποίους απασχολεί στην εκτέλεση της σύμβασης (π.χ. με σύμβαση υπεργολαβίας) και μελών του προσωπικού της αναθέτουσας αρχής που εμπλέκονται καθ' οιονδήποτε τρόπο στη διαδικασία εκτέλεσης της σύμβασης ή/και μπορούν να επηρεάσουν την έκβαση και τις αποφάσεις της αναθέτουσας αρχής περί την εκτέλεσή της, οποτεδήποτε και εάν η κατάσταση αυτή προκύψει κατά τη διάρκεια εκτέλεσης της σύμβασης.

Οι υποχρεώσεις και οι απαγορεύσεις της ρήτρας αυτής ισχύουν, αν ο ανάδοχος είναι ένωση, για όλα τα μέλη της ένωσης, καθώς και για τους υπεργολάβους που χρησιμοποιεί. Στο συμφωνητικό περιλαμβάνεται σχετική δεσμευτική δήλωση τόσο του αναδόχου όσο και των υπεργολάβων του.

Οι υποχρεώσεις και οι απαγορεύσεις της ρήτρας αυτής ισχύουν, και στην περίπτωση που ο ανάδοχος είναι ένωση, για όλα τα μέλη της ένωσης, καθώς και για τους υπεργολάβους που χρησιμοποιεί. Ο ανάδοχος όλα τα μέλη της ένωσης και τυχόν υπεργολάβοι δεσμεύονται ότι θα τηρούν τους όρους που περιγράφονται στο ΠΑΡΑΡΤΗΜΑ Χ – Ρήτρα Ακεραιότητας, η οποία θα περιληφθεί στη σύμβαση.

Κατά την εκτέλεση της σύμβασης ο ανάδοχος δε δικαιούται να εκχωρεί το συμβατικό τίμημα σε οποιοδήποτε τρίτο, χωρίς την έγγραφη έγκριση της Αναθέτουσας Αρχής. Εάν το συμβατικό τίμημα εκχωρηθεί εν όλω ή εν μέρει σε Τράπεζα, κατά τα ως άνω αναφερόμενα, σε περίπτωση που, για λόγους που άπτονται στις συμβατικές σχέσεις μεταξύ των συμβαλλομένων μερών, δεν προκύψει εν

όλω ή εν μέρει υπέρ της Τράπεζας το εκχωρούμενο τίμημα, η Αναθέτουσα Αρχή δεν έχει καμία ευθύνη έναντι της εκδοχέως Τράπεζας.

Κατά την εκτέλεση της σύμβασης ο ανάδοχος εγγυάται τη διάθεση του αναφερομένου στην Προσφορά του, επιστημονικού και λοιπού προσωπικού, καθώς επίσης και συνεργατών, που διαθέτουν την απαιτούμενη εμπειρία, τεχνογνωσία και ικανότητα, ώστε να ανταποκριθούν πλήρως στις απαιτήσεις της Σύμβασης, υπόσχεται δε και βεβαιώνει ότι θα επιδεικνύουν πνεύμα συνεργασίας κατά τις επαφές τους με τις αρμόδιες υπηρεσίες και τα στελέχη της Αναθέτουσας Αρχής ή των εκάστοτε υποδεικνυομένων από αυτήν προσώπων. Σε αντίθετη περίπτωση, η Αναθέτουσα Αρχή δύναται να ζητήσει την αντικατάσταση μέλους της Ομάδας Έργου του αναδόχου, οπότε ο ανάδοχος οφείλει να προβεί σε αντικατάσταση με άλλο πρόσωπο, ανάλογης εμπειρίας και προσόντων. Αντικατάσταση μέλους της Ομάδας Έργου του Αναδόχου, κατόπιν αιτήματός του, κατά τη διάρκεια της εκτέλεσης του Έργου, δύναται να γίνει μετά από έγκριση της Αναθέτουσας Αρχής και μόνο με άλλο πρόσωπο αντιστοίχων προσόντων ή εμπειρίας. Ο Ανάδοχος υποχρεούται να ειδοποιήσει την ΚΤΠ Μ.Α.Ε. εγγράφως δεκαπέντε (15) ημέρες πριν από την αντικατάσταση.

Σε περίπτωση που μέλη της Ομάδας Έργου του Αναδόχου αποχωρήσουν από αυτήν ή λύσουν τη συνεργασία τους μαζί του, ο Ανάδοχος υποχρεούται να εξασφαλίσει ότι κατά το χρονικό διάστημα, μέχρι την αποχώρησή τους, θα παρέχουν κανονικά τις υπηρεσίες τους και αφετέρου να αντικαταστήσει άμεσα τους αποχωρήσαντες συνεργάτες, με άλλα πρόσωπα που θα διαθέτουν τουλάχιστον ίση εμπειρία και ίσα προσόντα με τα αντικαθιστάμενα.

Σε περίπτωση λύσης, πτώχευσης, ή θέσης σε καθεστώς αναγκαστικής διαχείρισης ενός εκ των μελών που απαρτίζουν τον Ανάδοχο, η Σύμβαση εξακολουθεί να υφίσταται και οι απορρέουσες από τη Σύμβαση υποχρεώσεις βαρύνουν τα εναπομείναντα μέλη του Αναδόχου, μόνο εφόσον αυτά είναι σε θέση να τις εκπληρώσουν. Η κρίση για τη δυνατότητα εκπλήρωσης ή μη των όρων της Σύμβασης εναπόκειται στη διακριτική ευχέρεια του αρμοδίου οργάνου της Αναθέτουσας Αρχής. Σε αντίθετη περίπτωση, η Αναθέτουσα Αρχή δύναται να καταγγείλει τη Σύμβαση. Επίσης σε περίπτωση συγχώνευσης, εξαγοράς, μεταβίβασης της επιχείρησης κλπ. κάποιου εκ των μελών που απαρτίζουν τον Ανάδοχο, η συνέχιση ή όχι της Σύμβασης εναπόκειται στη διακριτική ευχέρεια της Αναθέτουσας Αρχής. Σε περίπτωση λύσης ή πτώχευσης του Αναδόχου, όταν αυτός αποτελείται από μία εταιρεία, ή θέσης της περιουσίας αυτού σε αναγκαστική διαχείριση, τότε η σύμβαση λύεται αυτοδίκαια από την ημέρα επέλευσης των ανωτέρω γεγονότων. Σε τέτοια περίπτωση καταπίπτουν υπέρ της Αναθέτουσας Αρχής και οι Εγγυητικές Επιστολές Προκαταβολής και Καλής Εκτέλεσης που προβλέπονται στη Σύμβαση.

Όλα τα έγγραφα, στοιχεία και πληροφορίες που λαμβάνει ο Ανάδοχος από την Εταιρεία στο πλαίσιο των συμβατικών του υποχρεώσεων ή υποπίπτουν στην αντίληψή του εξαιτίας της συμβατικής σχέσης του με την Εταιρεία, είναι εμπιστευτικά.

Ο Ανάδοχος δεν δικαιούται να δημοσιεύει ή αποκαλύπτει τέτοιες πληροφορίες και στοιχεία σε οποιονδήποτε τρίτο, παρά μόνο σε όσους εργοδοτούμενους από αυτόν ή συνεργαζόμενους με αυτόν ασχολούνται άμεσα με το περιεχόμενο της Σύμβασης και την εκτέλεση του Αντικειμένου.

Σε περίπτωση αθέτησης από τον Ανάδοχο της ως άνω υποχρέωσής του, η Εταιρεία διατηρεί το δικαίωμα να καταγγείλει τη Σύμβαση κατά τα οριζόμενα στο άρθρο 13 ή/και να κοστολογήσει και απαιτήσει πληρωμή για όλες τις ζημίες που τυχόν έχει υποστεί εξαιτίας της διαρροής.

Ο Ανάδοχος δεν θα προβαίνει σε οποιεσδήποτε δημόσιες δηλώσεις αναφορικά με το Αντικείμενο της Σύμβασης ή τα Προϊόντα που παραδίδει ή τις Υπηρεσίες που παρέχει στην Εταιρεία δυνάμει της Σύμβασης χωρίς την προηγούμενη έγκριση της Εταιρείας, και δεν θα μετέχει σε οποιαδήποτε δραστηριότητα η οποία συγκρούεται με τις υποχρεώσεις του έναντι της Εταιρείας δυνάμει της Σύμβασης. Δεν θα δεσμεύει την Εταιρεία με οποιοδήποτε τρόπο χωρίς την προηγούμενη γραπτή της συγκατάθεση και θα διευκρινίζει, όπου καθίσταται απαραίτητο, την υποχρέωσή του αυτή σε τρίτους.

Ο Ανάδοχος δεν υπόκειται στις υποχρεώσεις του παρόντος άρθρου σε ότι αφορά στην τεχνογνωσία που ενδεχομένως αποκτά εξαιτίας της εκτέλεσης του Αντικειμένου της Σύμβασης.

Όλα τα αποτελέσματα-μελέτες, στοιχεία και κάθε άλλο έγγραφο ή αρχείο σχετικό με το έργο καθώς και όλα τα υπόλοιπα παραδοτέα, που θα αποκτηθούν ή θα αναπτυχθούν από τον Ανάδοχο με δαπάνες του, θα αποτελούν αποκλειστική ιδιοκτησία της Εταιρείας (εκτός και εάν ήδη υπάρχουν κατοχυρωμένα πνευματικά δικαιώματα), η οποία θα μπορεί να τα διαχειρίζεται και να τα εκμεταλλεύεται.

Τα αποτελέσματα θα είναι πάντοτε στη διάθεση των νόμιμων εκπροσώπων της Εταιρείας κατά τη διάρκεια ισχύος της σύμβασης και εάν βρίσκονται στη κατοχή του Αναδόχου, θα παραδοθούν στην Εταιρεία κατά την καθ' οιονδήποτε τρόπο λήξη ή λύση της σύμβασης. Σε περίπτωση αρχείων με στοιχεία σε ηλεκτρονική μορφή, ο Ανάδοχος υποχρεούται να συνοδεύσει την παράδοσή τους με έγγραφη τεκμηρίωση και με οδηγίες για την ανάκτηση /διαχείρισή τους.

Ο Ανάδοχος διαβεβαιώνει και εγγυάται ότι ουδείς τρίτος έχει ουδέν δικαίωμα επί του ως άνω έργου και σε κάθε περίπτωση αναλαμβάνει, δεσμεύεται και εγγυάται ότι θα αποκαταστήσει κάθε θετική και αποθετική ζημία και ηθική βλάβη που θα προκληθεί στην Εταιρεία.

Επίσης, δεσμεύεται ότι θα αναλάβει τα οποιαδήποτε έξοδα (συμπεριλαμβανομένης και της ενδεχόμενης αποζημίωσης) εναντίον τρίτου μέρους που ισχυρίζεται κυριότητα πνευματικών δικαιωμάτων μέρους ή όλου του έργου.

Επιπλέον ο ανάδοχος υποχρεούται να τηρεί τα αναφερόμενα στον Γενικό Κανονισμό Προστασίας Δεδομένων (Άρθρα 4, 9, 10 ΓΚΠΔ) και στο ν.4624/2019 (Α' 137/29-08-2019) (Άρθρα 44, 46).

Ειδικότερα :

α. Οι πληροφορίες της Εταιρείας οι οποίες θα τύχουν οποιασδήποτε μορφής επεξεργασία από τον Ανάδοχο, τους εργαζόμενους, τους συνεργάτες αυτού και τους τυχόν υπεργολάβους (οποιαδήποτε σχέση έχουν με τον Ανάδοχο) ενδέχεται να περιέχουν και δεδομένα προσωπικού χαρακτήρα, όπως ορίζονται (α) στον Γενικό Κανονισμό Προστασίας Δεδομένων (Άρθρα 4, 9, 10 ΓΚΠΔ) και (β) στο ν.4624/2019 (Α' 137/29-08-2019) (Άρθρα 44, 46).

β. Η επεξεργασία δεδομένων προσωπικού χαρακτήρα πραγματοποιείται αποκλειστικά για τον σκοπό που αφορά το αντικείμενο των υπηρεσιών που αναλαμβάνει να παράσχει ο Ανάδοχος στην Εταιρεία, δυνάμει της παρούσας Σύμβασης και μόνο στην έκταση που επιβάλλει ο σκοπός της επεξεργασίας σύμφωνα το αντικείμενο των υπηρεσιών που έχει αναλάβει να παρέχει.

γ. Η επεξεργασία των δεδομένων προσωπικού χαρακτήρα θα εκτελείται σύμφωνα με τους όρους και συμφωνίες της παρούσας Σύμβασης και τις Οδηγίες της Εταιρείας. Ο Ανάδοχος δεσμεύεται ως προς την εφαρμογή και συμμόρφωση προς την ισχύουσα νομοθεσία για την προστασία δεδομένων προσωπικού χαρακτήρα (ιδίως Γενικός Κανονισμός Προστασίας Δεδομένων – 2016/679/ΕΕ), όπως ερμηνεύεται ιδίως από τις Αποφάσεις ή Γνωμοδοτήσεις της Αρχής Προστασίας Δεδομένων Προσωπικού Χαρακτήρα - ΑΠΔΠΧ) και του Ευρωπαϊκού Συμβουλίου Προστασίας Δεδομένων.

δ. Τα αρχεία που δημιουργούνται με την συλλογή, επεξεργασία και αποθήκευση των πληροφοριών που ενδέχεται να περιέχουν και προσωπικά δεδομένα, και γενικότερα όλων των ανάλογων μορφών αρχείων και πληροφοριών της Εταιρείας, από τον Ανάδοχο, ανήκουν κατ' αποκλειστικότητα στην Εταιρεία.

ε. Ο Ανάδοχος βεβαιώνει και εγγυάται στην Εταιρεία ότι θα λαμβάνει όλα τα απαραίτητα οργανωτικά και τεχνικά μέτρα για την ασφάλεια των πληροφοριών που ενδέχεται να περιέχουν και προσωπικά δεδομένα, και γενικότερα όλων των ανάλογων μορφών αρχείων και πληροφοριών της Εταιρείας, καθώς και για την προστασία τους από τυχαία ή αθέμιτη καταστροφή, τυχαία απώλεια, αλλοίωση, απαγορευμένη διάδοση και κάθε άλλη μορφή αθέμιτης επεξεργασίας, στο πλαίσιο των καθηκόντων του που πηγάζουν από την παρούσα Σύμβαση.

Εάν μετά την κατακύρωση του Διαγωνισμού και πριν από την παράδοση εξοπλισμού/έτοιμου λογισμικού βάσει του αντικειμένου της σύμβασης, στο πλαίσιο πρότασης επικαιροποίησης, έχουν

ανακοινωθεί νεότερα μοντέλα/ εκδόσεις, αποδεδειγμένα ισχυρότερα και καλύτερα από εκείνα που προσφέρθηκαν και αξιολογήθηκαν, τότε ο Ανάδοχος υποχρεούται, και η ΚτΠ Μ.Α.Ε. δύναται να αποδεχθεί, να τα προμηθεύσει αντί των προσφερθέντων, με την προϋπόθεση ότι δεν επέρχεται οποιαδήποτε πρόσθετη οικονομική επιβάρυνση.

4.4. Υπεργολαβία

4.4.1. Ο Ανάδοχος δεν απαλλάσσεται από τις συμβατικές του υποχρεώσεις και ευθύνες λόγω ανάθεσης της εκτέλεσης τμήματος/τμημάτων της σύμβασης σε υπεργολάβους. Η τήρηση των υποχρεώσεων της παρ. 2 του άρθρου 18 του ν. 4412/2016 όπως ισχύει από υπεργολάβους δεν αίρει την ευθύνη του κυρίου αναδόχου.

4.4.2. Κατά την υπογραφή της σύμβασης ο κύριος ανάδοχος υποχρεούται να αναφέρει στην αναθέτουσα αρχή το όνομα, τα στοιχεία επικοινωνίας και τους νόμιμους εκπροσώπους των υπεργολάβων του, οι οποίοι συμμετέχουν στην εκτέλεση αυτής, εφόσον είναι γνωστά τη συγκεκριμένη χρονική στιγμή. Επιπλέον, υποχρεούται να γνωστοποιεί στην αναθέτουσα αρχή κάθε αλλαγή των πληροφοριών αυτών, κατά τη διάρκεια της σύμβασης, καθώς και τις απαιτούμενες πληροφορίες σχετικά με κάθε νέο υπεργολάβο, τον οποίο ο κύριος ανάδοχος χρησιμοποιεί εν συνεχεία στην εν λόγω σύμβαση, προσκομίζοντας τα σχετικά συμφωνητικά/δηλώσεις συνεργασίας. Σε περίπτωση διακοπής της συνεργασίας του Αναδόχου με υπεργολάβο/ υπεργολάβους της σύμβασης, αυτός υποχρεούται σε άμεση γνωστοποίηση της διακοπής αυτής στην Αναθέτουσα Αρχή, οφείλει δε να διασφαλίσει την ομαλή εκτέλεση του τμήματος/ των τμημάτων της σύμβασης είτε από τον ίδιο, είτε από νέο υπεργολάβο τον οποίο θα γνωστοποιήσει στην αναθέτουσα αρχή κατά την ως άνω διαδικασία.

4.4.3. Η αναθέτουσα αρχή επαληθεύει τη συνδρομή των λόγων αποκλεισμού για τους υπεργολάβους, όπως αυτοί περιγράφονται στην παράγραφο 2.2.3 και με τα αποδεικτικά μέσα της παραγράφου 2.2.9.2 της παρούσας, εφόσον το(α) τμήμα(τα) της σύμβασης, το(α) οποίο(α) ο ανάδοχος προτίθεται να αναθέσει υπό μορφή υπεργολαβίας σε τρίτους, υπερβαίνουν σωρευτικά το ποσοστό του τριάντα τοις εκατό (30%) της συνολικής αξίας της σύμβασης. Επιπλέον, προκειμένου να μην αθετούνται οι υποχρεώσεις της παρ. 2 του άρθρου 18 του ν. 4412/2016 όπως ισχύει, δύναται να επαληθεύσει τους ως άνω λόγους και για τμήμα ή τμήματα της σύμβασης που υπολείπονται του ως άνω ποσοστού.

Όταν από την ως άνω επαλήθευση προκύπτει ότι συντρέχουν λόγοι αποκλεισμού απαιτεί ή δύναται να απαιτήσει την αντικατάστασή του, κατά τα ειδικότερα αναφερόμενα στις παρ. 5 και 6 του άρθρου 131 του ν. 4412/2016 όπως ισχύει.

4.5. Τροποποίηση σύμβασης κατά τη διάρκειά της

Η σύμβαση μπορεί να τροποποιείται κατά τη διάρκειά της, χωρίς να απαιτείται νέα διαδικασία σύναψης σύμβασης, μόνο σύμφωνα με τους όρους και τις προϋποθέσεις του άρθρου 132 του ν. 4412/2016 όπως ισχύει και κατόπιν γνωμοδότησης του αρμοδίου οργάνου.

Μετά τη λύση της σύμβασης λόγω της έκπτωσης του αναδόχου, σύμφωνα με το άρθρο 203 του ν. 4412/2016 και την παράγραφο 5.2. της παρούσας, όπως και σε περίπτωση καταγγελίας για όλους λόγους της παραγράφου 4.6, πλην αυτού της περ. (α), η αναθέτουσα αρχή δύναται να προσκαλέσει τον/τους επόμενο/ους, κατά σειρά κατάταξης οικονομικό φορέα που συμμετέχει-ουν στην παρούσα διαδικασία ανάθεσης της συγκεκριμένης σύμβασης και να του/τους προτείνει να αναλάβει/ουν το ανεκτέλεστο αντικείμενο της σύμβασης, με τους ίδιους όρους και προϋποθέσεις και σε τίμημα που δεν θα υπερβαίνει την προσφορά που είχε υποβάλει ο έκπτωτος (ρήτρα υποκατάστασης). Η σύμβαση συνάπτεται, εφόσον εντός της τεθείσας προθεσμίας περιέλθει στην αναθέτουσα αρχή έγγραφη και ανεπιφύλακτη αποδοχή της. Η άπρακτη πάροδος της προθεσμίας θεωρείται ως απόρριψη της

πρότασης. Αν αυτός δεν δεχθεί την πρόταση σύναψης σύμβασης, η αναθέτουσα αρχή προσκαλεί τον επόμενο υποψήφιο κατά σειρά κατάταξης, ακολουθώντας κατά τα λοιπά την ίδια διαδικασία.

4.6. Δικαίωμα μονομερούς λύσης της σύμβασης

4.6.1. Η αναθέτουσα αρχή μπορεί, με τις προϋποθέσεις που ορίζουν οι κείμενες διατάξεις, να καταγγείλει τη σύμβαση κατά τη διάρκεια της εκτέλεσής της, εφόσον:

α) η σύμβαση έχει υποστεί ουσιώδη τροποποίηση, κατά την έννοια της παρ. 4 του άρθρου 132 του ν. 4412/2016, που θα απαιτούσε νέα διαδικασία σύναψης σύμβασης

β) ο ανάδοχος, κατά το χρόνο της ανάθεσης της σύμβασης, τελούσε σε μια από τις καταστάσεις που αναφέρονται στην παράγραφο 2.2.3.1 και, ως εκ τούτου, θα έπρεπε να έχει αποκλειστεί από τη διαδικασία σύναψης της σύμβασης,

γ) η σύμβαση δεν έπρεπε να ανατεθεί στον ανάδοχο λόγω σοβαρής παραβίασης των υποχρεώσεων που υπέχει από τις Συνθήκες και την Οδηγία 2014/24/ΕΕ, η οποία έχει αναγνωριστεί με απόφαση του Δικαστηρίου της Ένωσης στο πλαίσιο διαδικασίας δυνάμει του άρθρου 258 της ΣΛΕΕ.

δ) ο ανάδοχος καταδικαστεί αμετάκλητα, κατά τη διάρκεια εκτέλεσης της σύμβασης, για ένα από τα αδικήματα που αναφέρονται στην παρ. 2.2.3.1 της παρούσας.

ε) ο ανάδοχος πτωχεύσει ή υπαχθεί σε διαδικασία ειδικής εκκαθάρισης ή τεθεί υπό αναγκαστική διαχείριση από εκκαθαριστή ή από το δικαστήριο ή υπαχθεί σε διαδικασία πτωχευτικού συμβιβασμού ή αναστείλει τις επιχειρηματικές του δραστηριότητες ή υπαχθεί σε διαδικασία εξυγίανσης και δεν τηρεί τους όρους αυτής ή εάν βρεθεί σε οποιαδήποτε ανάλογη κατάσταση, προκύπτουσα από παρόμοια διαδικασία, προβλεπόμενη σε εθνικές διατάξεις νόμου. Η αναθέτουσα αρχή μπορεί να μην καταγγείλει τη σύμβαση, υπό την προϋπόθεση ότι ο ανάδοχος ο οποίος θα βρεθεί σε μία εκ των καταστάσεων που αναφέρονται στην περίπτωση αυτή αποδεικνύει ότι είναι σε θέση να εκτελέσει τη σύμβαση, λαμβάνοντας υπόψη τις ισχύουσες διατάξεις και τα μέτρα για τη συνέχιση της επιχειρηματικής του λειτουργίας.

στ) ο ανάδοχος παραβεί αποδεδειγμένα τις υποχρεώσεις του που απορρέουν από την δέσμευση ακεραιότητας της παρ. 4.3 της παρούσας, ως αναλυτικά περιγράφεται στο ΠΑΡΑΡΤΗΜΑ Χ – Ρήτρα Ακεραιότητας και θα περιληφθεί στη σύμβαση.

5. ΕΙΔΙΚΟΙ ΟΡΟΙ ΕΚΤΕΛΕΣΗΣ ΤΗΣ ΣΥΜΒΑΣΗΣ

5.1. Τρόπος πληρωμής

5.1.1. Η πληρωμή του αναδόχου θα πραγματοποιηθεί με ένα από τους παρακάτω τρόπους πληρωμής που θα δηλώσει ο υποψήφιος οικονομικός φορέας στον υποφάκελο της οικονομικής προσφοράς του.

Στην περίπτωση που δεν έχει επιλεγεί με σαφήνεια ένας από τους κάτωθι τρόπους πληρωμής, θεωρείται ότι ο υποψήφιος Ανάδοχος αποδέχεται τον τρόπο πληρωμής που θα επιλέξει η Αναθέτουσα Αρχή.

Τρόποι Πληρωμής:

1)	<p>1) Χορήγηση έντοκης προκαταβολής μέχρι ποσοστού είκοσι τοις εκατό (20%) του συμβατικού τιμήματος χωρίς Φ.Π.Α., με την κατάθεση ισόποσης εγγύησης, σύμφωνα με τα οριζόμενα στο άρθρο 72 §7 του ν. 4412/2016 και της Παρ. 4.1 της παρούσας. Η παραπάνω προκαταβολή θα είναι έντοκη. Κατά την εξόφληση θα παρακρατείται τόκος επί της εισπραχθείσας προκαταβολής και για το χρονικό διάστημα υπολογιζόμενου από την ημερομηνία λήψεως μέχρι την ημερομηνία οριστικής και ποιοτικής παραλαβής. Για τον υπολογισμό του τόκου θα λαμβάνεται υπόψη το ύψος του επιτοκίου των εντόκων γραμματίων του Δημοσίου 12μηνης διάρκειας που θα ισχύει κατά την ημερομηνία λήψης της προκαταβολής προσαυξημένο κατά 0,25 ποσοστιαίες μονάδες το οποίο θα παραμένει σταθερό μέχρι την εξάντληση του ποσού της χορηγηθείσας προκαταβολής.</p> <p>2) Καταβολή του υπόλοιπου του συμβατικού τιμήματος, με την οριστική ποιοτική και ποσοτική παραλαβή του συνόλου του έργου αφού παρακρατηθεί ο με τον παραπάνω τρόπο υπολογισθείς τόκος.</p>
2)	<p>1) Χορήγηση έντοκης προκαταβολής μέχρι ποσοστού είκοσι τοις εκατό (20%) του συμβατικού τιμήματος χωρίς Φ.Π.Α., με την κατάθεση ισόποσης εγγύησης, σύμφωνα με τα οριζόμενα στο άρθρο 72 §7 του ν. 4412/2016 και της Παρ. 4.1 της παρούσας. Η παραπάνω προκαταβολή θα είναι έντοκη. Κατά την εξόφληση θα παρακρατείται τόκος επί της εισπραχθείσας προκαταβολής και για το χρονικό διάστημα υπολογιζόμενου από την ημερομηνία λήψεως μέχρι την ημερομηνία οριστικής και ποιοτικής παραλαβής. Για τον υπολογισμό του τόκου θα λαμβάνεται υπόψη το ύψος του επιτοκίου των εντόκων γραμματίων του Δημοσίου 12μηνης διάρκειας που θα ισχύει κατά την ημερομηνία λήψης της προκαταβολής προσαυξημένο κατά 0,25 ποσοστιαίες μονάδες το οποίο θα παραμένει σταθερό μέχρι την εξάντληση του ποσού της χορηγηθείσας προκαταβολής.</p> <p>2) Καταβολή ποσοστού εξήντα τοις εκατό (60%) του συμβατικού τιμήματος, μετά την παραλαβή της Φάσης 2 και αφού αφαιρεθεί : (i) ποσοστό της χορηγηθείσας προκαταβολής ίσο προς το ανωτέρω ποσοστό της πληρωμής που καταβάλλεται (αναλογική απόσβεση προκαταβολής), και (ii) ο αντίστοιχος τόκος της προκαταβολής, για χρονικό διάστημα από την ημερομηνία λήψεως της προκαταβολής μέχρι την εν λόγω τμηματική παραλαβή.</p> <p>3) Καταβολή του υπόλοιπου του συμβατικού τιμήματος, με την οριστική ποιοτική και ποσοτική παραλαβή του συνόλου του έργου και αφού αφαιρεθεί : (i) το υπόλοιπο ποσοστό της χορηγηθείσας προκαταβολής (αναλογική απόσβεση προκαταβολής), και (ii) τόκος επί της απομειωμένης από την προηγούμενη πληρωμή προκαταβολής και για το χρονικό διάστημα από την ημερομηνία του υπολογισμού τόκου της προηγούμενης τμηματικής πληρωμής μέχρι την οριστική ποιοτική και ποσοτική παραλαβή του Έργου.</p>
3)	<p>1) Καταβολή ποσοστού πέντε τοις εκατό (5%) του συμβατικού τιμήματος, μετά την παραλαβή της Φάσης 1 του έργου</p> <p>2) Καταβολή ποσοστού εβδομήντα τοις εκατό (70%) του συμβατικού τιμήματος, μετά την παραλαβή της Φάσης 2 του έργου.</p>

	3) Καταβολή του υπόλοιπου του συμβατικού τιμήματος , μετά την οριστική ποιοτική και ποσοτική παραλαβή του συνόλου του έργου.
--	---

Επισημαίνεται ότι η παραπάνω προκαταβολή δύναται να χορηγηθεί και τμηματικά.

Η πληρωμή του συμβατικού τιμήματος θα γίνεται με την προσκόμιση των νόμιμων παραστατικών και δικαιολογητικών που προβλέπονται από τις διατάξεις του άρθρου 200 παρ. 5 του ν. 4412/2016, καθώς και κάθε άλλου δικαιολογητικού που τυχόν ήθελε ζητηθεί από τις αρμόδιες υπηρεσίες που διενεργούν τον έλεγχο και την πληρωμή.

5.1.2. Τον Ανάδοχο βαρύνουν οι υπέρ τρίτων κρατήσεις, ως και κάθε άλλη επιβάρυνση, σύμφωνα με την κείμενη νομοθεσία, μη συμπεριλαμβανομένου Φ.Π.Α., για την εκτέλεση της παρούσας στον τόπο και με τον τρόπο που προβλέπεται στα έγγραφα της σύμβασης.

Ιδίως βαρύνεται με τις ακόλουθες κρατήσεις:

α) Κράτηση 0,1% επί όλων των συμβάσεων που υπάγονται στον Ν. 4912/2022 (Α' 59) και στον Ν.4413/2016 (Α' 148), αξίας άνω των χιλίων (1.000) ευρώ, ανεξάρτητα από την πηγή προέλευσης της χρηματοδότησης, Η κράτηση αυτή υπολογίζεται επί της αξίας κάθε πληρωμής προ φόρων και κρατήσεων της αρχικής, καθώς και κάθε συμπληρωματικής ή τροποποιητικής σύμβασης

Το ποσό της κράτησης παρακρατείται από την αναθέτουσα αρχή στο όνομα και για λογαριασμό της Ενιαίας Αρχής Δημοσίων Συμβάσεων (Ε.Α.ΔΗ.ΣΥ.) και κατατίθεται σε ειδικό τραπεζικό λογαριασμό

Τράπεζα της Ελλάδας: IBAN GR 2001000240000000026180286

Τράπεζα ΠΕΙΡΑΙΩΣ: IBAN GR 1901721360005136088985432

β) Κράτηση ύψους 0,02% υπέρ της ανάπτυξης και συντήρησης του ΟΠΣ ΕΣΗΔΗΣ, η οποία υπολογίζεται επί της αξίας, εκτός ΦΠΑ, της αρχικής, καθώς και κάθε συμπληρωματικής σύμβασης. Το ποσό αυτό παρακρατείται σε κάθε πληρωμή από την αναθέτουσα αρχή στο όνομα και για λογαριασμό του Υπουργείου Ψηφιακής Διακυβέρνησης, σύμφωνα με την παρ. 6 του άρθρου 36 του ν. 4412/2016.

Οι υπέρ τρίτων κρατήσεις υπόκεινται στο εκάστοτε ισχύον αναλογικό τέλος χαρτοσήμου και στην επ' αυτού εισφορά υπέρ ΟΓΑ.

5.2. Κήρυξη οικονομικού φορέα έκπτωτου - Κυρώσεις

5.2.1. Ο ανάδοχος, με την επιφύλαξη της συνδρομής λόγων ανωτέρας βίας, κηρύσσεται υποχρεωτικά έκπτωτος από την σύμβαση και από κάθε δικαίωμα που απορρέει από αυτήν :

α) στην περίπτωση της παρ. 7 του άρθρου 105 περί κατακύρωσης και σύναψης σύμβασης

β) στην περίπτωση που δεν εκπληρώσει τις υποχρεώσεις του που απορρέουν από τη σύμβαση ή/και δεν συμμορφωθεί με τις σχετικές γραπτές εντολές της υπηρεσίας, που είναι σύμφωνες με τη σύμβαση ή τις κείμενες διατάξεις, εντός του συμφωνημένου χρόνου εκτέλεσης της σύμβασης,

γ) εφόσον δεν παράσχει τις υπηρεσίες ή δεν υποβάλει τα παραδοτέα ή δεν προβεί στην αντικατάστασή τους μέσα στον συμβατικό χρόνο ή στον χρόνο παράτασης που του δοθεί, σύμφωνα με τα όσα προβλέπονται στο άρθρο 217 περί διάρκειας σύμβασης παροχής υπηρεσίας με την επιφύλαξη της επόμενης παραγράφου.

Στην περίπτωση συνδρομής λόγου έκπτωσης του αναδόχου από τη σύμβαση κατά την ως άνω περίπτωση (γ), η αναθέτουσα αρχή κοινοποιεί στον ανάδοχο ειδική όχληση, η οποία μνημονεύει τις διατάξεις του άρθρου 203 του ν. 4412/2016 και περιλαμβάνει συγκεκριμένη περιγραφή των ενεργειών στις οποίες οφείλει να προβεί ο ανάδοχος, προκειμένου να συμμορφωθεί, μέσα σε προθεσμία που καθορίζεται με απόφαση της Αναθέτουσας Αρχής η οποία δεν μπορεί να είναι μικρότερη των δεκαπέντε (15) ημερών από την κοινοποίηση της ανωτέρω όχλησης. Αν η προθεσμία, που τεθεί με την ειδική όχληση, παρέλθει, χωρίς ο ανάδοχος να συμμορφωθεί, κηρύσσεται έκπτωτος μέσα σε προθεσμία τριάντα (30) ημερών από την άπρακτη πάροδο της προθεσμίας συμμόρφωσης.

Ο ανάδοχος δεν κηρύσσεται έκπτωτος για λόγους που αφορούν σε υπαιτιότητα του φορέα εκτέλεσης της σύμβασης ή αν συντρέχουν λόγοι ανωτέρας βίας.

Στον ανάδοχο που κηρύσσεται έκπτωτος από τη σύμβαση, επιβάλλονται, με απόφαση του αποφαινόμενου οργάνου, ύστερα από γνωμοδότηση του αρμόδιου οργάνου, το οποίο υποχρεωτικά καλεί τον ενδιαφερόμενο προς παροχή εξηγήσεων, αθροιστικά οι παρακάτω κυρώσεις:

α) ολική κατάπτωση της εγγύησης καλής εκτέλεσης της σύμβασης,

β) είσπραξη εντόκως της προκαταβολής που χορηγήθηκε στον έκπτωτο από τη σύμβαση ανάδοχο είτε από ποσόν που δικαιούται να λάβει είτε με κατάθεση του ποσού από τον ίδιο είτε με κατάπτωση της εγγύησης προκαταβολής. Ο υπολογισμός των τόκων γίνεται από την ημερομηνία λήψης της προκαταβολής από τον ανάδοχο μέχρι την ημερομηνία έκδοσης της απόφασης κήρυξης του ως εκπτώτου, με το ισχύον κάθε φορά ανώτατο όριο επιτοκίου για τόκο από δικαιοπραξία, από την ημερομηνία δε αυτή και μέχρι της επιστροφής της, με το ισχύον κάθε φορά επιτόκιο για τόκο υπερημερίας εφόσον προβλέπεται προκαταβολή.

5.2.2. Αν οι υπηρεσίες παρασχεθούν από υπαιτιότητα του αναδόχου μετά τη λήξη της διάρκειας της σύμβασης και μέχρι λήξης του χρόνου της παράτασης που χορηγήθηκε, επιβάλλονται εις βάρος του ποινικές ρήτρες, με αιτιολογημένη απόφαση της αναθέτουσας αρχής.

Οι ποινικές ρήτρες υπολογίζονται ως εξής:

α) για καθυστέρηση που περιορίζεται σε χρονικό διάστημα που δεν υπερβαίνει το 50% της προβλεπόμενης συνολικής διάρκειας της σύμβασης ή σε περίπτωση τμηματικών/ ενδιάμεσων προθεσμιών της αντίστοιχης προθεσμίας επιβάλλεται ποινική ρήτρα 2,5% επί της συμβατικής αξίας χωρίς ΦΠΑ των υπηρεσιών που παρασχέθηκαν εκπρόθεσμα,

β) για καθυστέρηση που υπερβαίνει το 50% επιβάλλεται ποινική ρήτρα 5% χωρίς ΦΠΑ επί της συμβατικής αξίας των υπηρεσιών που παρασχέθηκαν εκπρόθεσμα,

γ) οι ποινικές ρήτρες για υπέρβαση των τμηματικών προθεσμιών είναι ανεξάρτητες από τις επιβαλλόμενες για υπέρβαση της συνολικής διάρκειας της σύμβασης και δύνανται να ανακαλούνται με αιτιολογημένη απόφαση της αναθέτουσας αρχής, αν οι υπηρεσίες που αφορούν στις ως άνω τμηματικές προθεσμίες παρασχεθούν μέσα στη συνολική της διάρκεια και τις εγκεκριμένες παρατάσεις αυτής και με την προϋπόθεση ότι το σύνολο της σύμβασης έχει εκτελεστεί πλήρως.

Το ποσό των ποινικών ρητρών αφαιρείται/συμψηφίζεται από/με την αμοιβή του αναδόχου.

Η επιβολή ποινικών ρητρών δεν στερεί από την αναθέτουσα αρχή το δικαίωμα να κηρύξει τον ανάδοχο έκπτωτο.

5.2.1. Ο ανάδοχος, με την επιφύλαξη της συνδρομής λόγων ανωτέρας βίας, κηρύσσεται υποχρεωτικά έκπτωτος από την σύμβαση και από κάθε δικαίωμα που απορρέει από αυτήν:

α) στην περίπτωση της παρ. 7 του άρθρου 105 περί κατακύρωσης και σύναψης σύμβασης

β) στην περίπτωση που δεν εκπληρώσει τις υποχρεώσεις του που απορρέουν από τη σύμβαση ή/και δεν συμμορφωθεί με τις σχετικές γραπτές εντολές της υπηρεσίας, που είναι σύμφωνες με τη σύμβαση ή τις κείμενες διατάξεις, εντός του συμφωνημένου χρόνου εκτέλεσης της σύμβασης,

γ) εφόσον δεν παράσχει τις υπηρεσίες ή δεν υποβάλει τα παραδοτέα ή δεν προβεί στην αντικατάστασή τους μέσα στον συμβατικό χρόνο ή στον χρόνο παράτασης που του δοθεί, σύμφωνα με τα όσα προβλέπονται στο άρθρο 217 περί διάρκειας σύμβασης παροχής υπηρεσίας με την επιφύλαξη της επόμενης παραγράφου.

Στην περίπτωση συνδρομής λόγου έκπτωσης του αναδόχου από τη σύμβαση κατά την ως άνω περίπτωση (γ), η αναθέτουσα αρχή κοινοποιεί στον ανάδοχο ειδική όχληση, η οποία μνημονεύει τις διατάξεις του άρθρου 203 του ν. 4412/2016 και περιλαμβάνει συγκεκριμένη περιγραφή των ενεργειών στις οποίες οφείλει να προβεί ο ανάδοχος, προκειμένου να συμμορφωθεί, μέσα σε προθεσμία που καθορίζεται με απόφαση της Αναθέτουσας Αρχής η οποία δεν μπορεί να είναι μικρότερη των δεκαπέντε (15) ημερών από την κοινοποίηση της ανωτέρω όχλησης. Αν η προθεσμία, που τεθεί με την ειδική όχληση, παρέλθει, χωρίς ο ανάδοχος να συμμορφωθεί, κηρύσσεται έκπτωτος μέσα σε προθεσμία τριάντα (30) ημερών από την άπρακτη πάροδο της προθεσμίας συμμόρφωσης.

Ο ανάδοχος δεν κηρύσσεται έκπτωτος για λόγους που αφορούν σε υπαιτιότητα του φορέα εκτέλεσης της σύμβασης ή αν συντρέχουν λόγοι ανωτέρας βίας.

Στον ανάδοχο που κηρύσσεται έκπτωτος από τη σύμβαση, επιβάλλονται, με απόφαση του αποφαινόμενου οργάνου, ύστερα από γνωμοδότηση του αρμόδιου οργάνου, το οποίο υποχρεωτικά καλεί τον ενδιαφερόμενο προς παροχή εξηγήσεων, αθροιστικά οι παρακάτω κυρώσεις:

α) ολική κατάπτωση της εγγύησης καλής εκτέλεσης της σύμβασης,

β) είσπραξη εντόκως της προκαταβολής που χορηγήθηκε στον έκπτωτο από τη σύμβαση ανάδοχο είτε από ποσόν που δικαιούται να λάβει είτε με κατάθεση του ποσού από τον ίδιο είτε με κατάπτωση της εγγύησης προκαταβολής. Ο υπολογισμός των τόκων γίνεται από την ημερομηνία λήψης της προκαταβολής από τον ανάδοχο μέχρι την ημερομηνία έκδοσης της απόφασης κήρυξης του ως εκπτώτου, με το ισχύον κάθε φορά ανώτατο όριο επιτοκίου για τόκο από δικαιοπραξία, από την ημερομηνία δε αυτή και μέχρι της επιστροφής της, με το ισχύον κάθε φορά επιτόκιο για τόκο υπερημερίας εφόσον προβλέπεται προκαταβολή.

5.2.2 Υλικά

Αν η Προμήθεια υλικών (εξοπλισμός και λογισμικό) φορτωθεί ή παραδοθεί ή αντικατασταθεί μετά τη λήξη του συμβατικού χρόνου και μέχρι λήξης του χρόνου της παράτασης που χορηγήθηκε, σύμφωνα με το Άρθρο 206 του Ν. 4412/2016, επιβάλλεται πρόστιμο 5% επί της συμβατικής αξίας της ποσότητας που παραδόθηκε εκπρόθεσμα, όπως προβλέπεται σύμφωνα με το Άρθρο 207 του Ν. 4412/2016. Το παραπάνω πρόστιμο υπολογίζεται επί της συμβατικής αξίας των εκπρόθεσμα παραδοθέντων, χωρίς ΦΠΑ.

Αν ο εξοπλισμός και το λογισμικό φορτωθεί - παραδοθεί ή αντικατασταθεί μετά τη λήξη του συμβατικού χρόνου και μέχρι λήξης του χρόνου της παράτασης που χορηγήθηκε, σύμφωνα με το άρθρο 206 του Ν.4412/16, επιβάλλεται πρόστιμο 5% επί της συμβατικής αξίας της ποσότητας που παραδόθηκε εκπρόθεσμα.

Το παραπάνω πρόστιμο υπολογίζεται επί της συμβατικής αξίας των εκπρόθεσμα παραδοθέντων υλικών, χωρίς ΦΠΑ. Εάν τα υλικά που παραδόθηκαν εκπρόθεσμα επηρεάζουν τη χρησιμοποίηση των υλικών που παραδόθηκαν εμπρόθεσμα, το πρόστιμο υπολογίζεται επί της συμβατικής αξίας της συνολικής ποσότητας αυτών.

Κατά τον υπολογισμό του χρονικού διαστήματος της καθυστέρησης για φόρτωση- παράδοση ή αντικατάσταση των υλικών, με απόφαση του αποφαινόμενου οργάνου, ύστερα από γνωμοδότηση του αρμοδίου οργάνου, δεν λαμβάνεται υπόψη ο χρόνος που παρήλθε πέραν του εύλογου, κατά τα διάφορα στάδια των διαδικασιών, για το οποίο δεν ευθύνεται ο ανάδοχος και παρατείνεται, αντίστοιχα, ο χρόνος φόρτωσης - παράδοσης.

Εφόσον ο ανάδοχος έχει λάβει προκαταβολή, εκτός από το προβλεπόμενο κατά τα ανωτέρω πρόστιμο, καταλογίζεται σε βάρος του και τόκος επί του ποσού της προκαταβολής, που υπολογίζεται

από την επόμενη της λήξης του συμβατικού χρόνου, μέχρι την προσκόμιση του συμβατικού υλικού, με το ισχύον κάθε φορά ανώτατο όριο του ποσοστού του τόκου υπερημερίας.

Η είσπραξη του προστίμου και των τόκων επί της προκαταβολής γίνεται με παρακράτηση από το ποσό πληρωμής του αναδόχου ή, σε περίπτωση ανεπάρκειας ή έλλειψης αυτού, με ισόποση κατάπτωση της εγγύησης καλής εκτέλεσης και προκαταβολής αντίστοιχα, εφόσον ο ανάδοχος δεν καταθέσει το απαιτούμενο ποσό.

Σε περίπτωση ένωσης οικονομικών φορέων, το πρόστιμο και οι τόκοι επιβάλλονται αναλόγως σε όλα τα μέλη της ένωσης.

5.2.3 Υπηρεσίες

Αν οι υπηρεσίες παρασχεθούν/τα παραδοτέα παραδοθούν από υπαιτιότητα του Αναδόχου μετά τη λήξη της διάρκειας της Σύμβασης, και μέχρι λήξης του χρόνου της παράτασης που χορηγήθηκε είναι δυνατόν να επιβάλλονται εις βάρος του Αναδόχου ποινικές ρήτρες, με αιτιολογημένη απόφαση της Αναθέτουσας Αρχής, σύμφωνα με το Άρθρο 218 του Ν. 4412/2016.

Παροχή Υπηρεσιών/Παράδοση Παραδοτέων/Τεκμηρίωση υπηρεσιών: Αν οι υπηρεσίες παρασχεθούν/τα παραδοτέα παραδοθούν από υπαιτιότητα του Αναδόχου μετά τη λήξη της διάρκειας της Σύμβασης, και μέχρι λήξης του χρόνου της παράτασης που χορηγήθηκε είναι δυνατόν να επιβάλλονται εις βάρος του Αναδόχου ποινικές ρήτρες, με αιτιολογημένη απόφαση της Αναθέτουσας Αρχής, σύμφωνα με το Άρθρο 218 του Ν. 4412/2016.

Οι ποινικές ρήτρες υπολογίζονται ως εξής:

α) για καθυστέρηση που περιορίζεται σε χρονικό διάστημα που δεν υπερβαίνει το 50% της προβλεπόμενης συνολικής διάρκειας της σύμβασης ή σε περίπτωση τμηματικών/ενδιαμέσων προθεσμιών της αντίστοιχης προθεσμίας επιβάλλεται ποινική ρήτρα 2,5% επί της συμβατικής αξίας χωρίς ΦΠΑ των υπηρεσιών που παρασχέθηκαν εκπρόθεσμα,

β) για καθυστέρηση που υπερβαίνει το 50% επιβάλλεται ποινική ρήτρα 5% χωρίς ΦΠΑ επί της συμβατικής αξίας των υπηρεσιών που παρασχέθηκαν εκπρόθεσμα,

γ) οι ποινικές ρήτρες για υπέρβαση των τμηματικών προθεσμιών είναι ανεξάρτητες από τις επιβαλλόμενες για υπέρβαση της συνολικής διάρκειας της σύμβασης και δύνανται να ανακαλούνται με αιτιολογημένη απόφαση της αναθέτουσας αρχής, αν οι υπηρεσίες που αφορούν στις ως άνω τμηματικές προθεσμίες παρασχεθούν μέσα στη συνολική της διάρκεια και τις εγκεκριμένες παρατάσεις αυτής και με την προϋπόθεση ότι το σύνολο της σύμβασης έχει εκτελεστεί πλήρως.

Το ποσό των ποινικών ρητρών αφαιρείται/συμψηφίζεται από/με την αμοιβή του αναδόχου.

Η επιβολή ποινικών ρητρών δεν στερεί από την αναθέτουσα αρχή το δικαίωμα να κηρύξει τον ανάδοχο έκπτωτο.

5.3. Διοικητικές προσφυγές κατά τη διαδικασία εκτέλεσης

Ο ανάδοχος μπορεί κατά των αποφάσεων που επιβάλλουν σε βάρος του κυρώσεις, δυνάμει των όρων των άρθρων 5.2 (Κήρυξη οικονομικού φορέα εκπτώτου - Κυρώσεις) και 6.4. (Απόρριψη παραδοτέων – Αντικατάσταση), καθώς και κατ' εφαρμογή των συμβατικών όρων να ασκήσει προσφυγή για λόγους νομιμότητας και ουσίας ενώπιον του φορέα που εκτελεί τη σύμβαση μέσα σε ανατρεπτική προθεσμία (30) ημερών από την ημερομηνία της κοινοποίησης ή της πλήρους γνώσης της σχετικής απόφασης. Η εμπρόθεσμη άσκηση της προσφυγής αναστέλλει τις επιβαλλόμενες κυρώσεις.

Επί της προσφυγής αποφασίζει το αρμοδίως αποφαινόμενο όργανο, ύστερα από γνωμοδότηση του προβλεπόμενου της περίπτωσης δ' της παραγράφου 11 του άρθρου 221 του ν.4412/2016 οργάνου, εντός προθεσμίας τριάντα (30) ημερών από την άσκησή της, άλλως θεωρείται ως σιωπηρώς απορριφθείσα. Κατά της απόφασης αυτής δεν χωρεί η άσκηση άλλης οποιασδήποτε φύσης διοικητικής προσφυγής. Αν κατά της απόφασης που επιβάλλει κυρώσεις δεν ασκηθεί εμπρόθεσμα η

προσφυγή ή αν απορριφθεί αυτή από το αποφαινόμενο αρμοδίως όργανο, η απόφαση καθίσταται οριστική. Αν ασκηθεί εμπρόθεσμα προσφυγή, αναστέλλονται οι συνέπειες της απόφασης μέχρι αυτή να οριστικοποιηθεί.

5.4. Δικαστική επίλυση διαφορών

Κάθε διαφορά μεταξύ των συμβαλλόμενων μερών που προκύπτει από τις συμβάσεις που συνάπτονται στο πλαίσιο της παρούσας διακήρυξης, επιλύεται με την άσκηση προσφυγής ή αγωγής στο Διοικητικό Εφετείο της Περιφέρειας, στην οποία εκτελείται εκάστη σύμβαση, κατά τα ειδικότερα οριζόμενα στις παρ. 1 έως και 6 του άρθρου 205Α του ν. 4412/2016. Πριν από την άσκηση της προσφυγής στο Διοικητικό Εφετείο προηγείται υποχρεωτικά η τήρηση της προβλεπόμενης στο άρθρο 205 ενδικοφανούς διαδικασίας, διαφορετικά η προσφυγή απορρίπτεται ως απαράδεκτη. Αν ο ανάδοχος της σύμβασης είναι κοινοπραξία, η προσφυγή ασκείται είτε από την ίδια είτε από όλα τα μέλη της. Δεν απαιτείται η τήρηση ενδικοφανούς διαδικασίας αν ασκείται από τον ενδιαφερόμενο αγωγή, στο δικόγραφο της οποίας δεν σωρεύεται αίτημα ακύρωσης ή τροποποίησης διοικητικής πράξης ή παράλειψης.

6. ΕΙΔΙΚΟΙ ΟΡΟΙ ΕΚΤΕΛΕΣΗΣ

6.1. Παρακολούθηση της Σύμβασης

6.1.1. Η παρακολούθηση της εκτέλεσης της Σύμβασης και η διοίκηση αυτής θα διενεργηθεί από ειδική Επιτροπή (τριμελή ή πενταμελή) η οποία θα ορισθεί με απόφαση της αναθέτουσας αρχής και η οποία θα εισηγείται, στο αρμόδιο αποφαινόμενο όργανο ήτοι, το Διοικητικό Συμβούλιο, για όλα τα ζητήματα που αφορούν στην προσήκουσα εκτέλεση όλων των όρων της σύμβασης και στην εκπλήρωση των υποχρεώσεων του αναδόχου, στη λήψη των επιβεβλημένων μέτρων λόγω μη τήρησης των ως άνω όρων και ιδίως για ζητήματα που αφορούν σε τροποποίηση του αντικειμένου και παράταση της διάρκειας της σύμβασης, υπό τους όρους του άρθρου 132 του ν. 4412/2016.

Με υπόδειξη του Κυρίου του Έργου μπορεί να ορίζονται εκπρόσωποι του, οι οποίοι θα συμμετέχουν στην επιτροπή παρακολούθησης της σύμβασης.

Η αρμόδια Επιτροπή Παρακολούθησης δύναται να αποστέλλει έγγραφα οδηγιών και εντολών προς τον ανάδοχο αναφορικά με την εκτέλεση της σύμβασης. Τα καθήκοντα παρακολούθησης ενδεικτικά περιλαμβάνουν, την πιστοποίηση της εκτέλεσης του αντικειμένου της σύμβασης καθώς και τον έλεγχο συμμόρφωσης του αναδόχου με τους όρους αυτής.

6.2. Διάρκεια σύμβασης

6.2.1. Η διάρκεια της Σύμβασης ορίζεται σε **δώδεκα (12) μήνες**, και νοείται το χρονικό διάστημα από την ημερομηνία υπογραφής της σύμβασης έως την υποβολή και εξέταση του τελευταίου παραδοτέου σύμφωνα με το αναλυτικό χρονοδιάγραμμα που περιλαμβάνεται στο ΠΑΡΑΡΤΗΜΑ Ι – Αναλυτική Περιγραφή Φυσικού και Οικονομικού Αντικειμένου της Σύμβασης της παρούσας. Επισημαίνεται ότι στη συνολική διάρκεια περιλαμβάνεται και ο χρόνος που θα απαιτηθεί για την παραλαβή των ενδιάμεσων φάσεων ή παραδοτέων μέχρι την παράδοση και του τελευταίου παραδοτέου που ορίζει την λήξη της σύμβασης και την έναρξη της οριστικής παραλαβής του έργου.

6.2.2. Η συνολική διάρκεια της σύμβασης μπορεί να παρατείνεται μετά από αιτιολογημένη απόφαση της αναθέτουσας αρχής μέχρι το 50% αυτής ύστερα από σχετικό αίτημα του αναδόχου που υποβάλλεται πριν από τη λήξη της διάρκειάς της, σε αντικειμενικά δικαιολογημένες περιπτώσεις που δεν οφείλονται σε υπαιτιότητα του αναδόχου. Αν λήξει η συνολική διάρκεια της σύμβασης, χωρίς να υποβληθεί εγκαίρως αίτημα παράτασης ή, αν λήξει η παραταθείσα, κατά τα ανωτέρω, διάρκεια, χωρίς να υποβληθούν στην αναθέτουσα αρχή τα παραδοτέα της σύμβασης, ο ανάδοχος κηρύσσεται έκπτωτος. Αν οι υπηρεσίες παρασχεθούν από υπαιτιότητα του αναδόχου μετά τη λήξη της διάρκειας της σύμβασης, και μέχρι λήξης του χρόνου της παράτασης που χορηγήθηκε επιβάλλονται εις βάρος του ποινικές ρήτρες, σύμφωνα με το άρθρο 218 του ν. 4412/2016 και την παρ. 5.2 της παρούσας.

6.3. Παραλαβή του αντικειμένου της σύμβασης

6.3.1 Η παραλαβή των παρεχόμενων υπηρεσιών ή παραδοτέων γίνεται από επιτροπή παραλαβής (τριμελής ή πενταμελής) που συγκροτείται, σύμφωνα με το άρθρο 221, κατά τα αναλυτικώς αναφερόμενα στο Παράρτημα Ι της παρούσας όπου περιγράφεται η διαδικασία ελέγχου ανά φάση υλοποίησης καθώς και το χρονοδιάγραμμα παράδοσης.

6.3.2 Κατά τη διαδικασία παραλαβής διενεργείται ο απαιτούμενος έλεγχος, σύμφωνα με τα οριζόμενα στη σύμβαση, μπορεί δε να καλείται να παραστεί και ο ανάδοχος. Μετά την ολοκλήρωση της διαδικασίας, η επιτροπή παραλαβής:

- α) είτε παραλαμβάνει τις σχετικές υπηρεσίες ή παραδοτέα, εφόσον καλύπτονται οι απαιτήσεις της σύμβασης χωρίς έγκριση ή απόφαση του αποφαινομένου οργάνου,
- β) είτε εισηγείται για την παραλαβή με παρατηρήσεις ή την απόρριψη των παρεχομένων υπηρεσιών ή παραδοτέων, σύμφωνα με τις παραγράφους 3 και 4.

Τα ανωτέρω εφαρμόζονται και σε τμηματικές παραλαβές.

6.3.3 Αν η επιτροπή παραλαβής κρίνει ότι οι παρεχόμενες υπηρεσίες ή τα παραδοτέα δεν ανταποκρίνονται πλήρως στους όρους της σύμβασης, συντάσσεται πρωτόκολλο προσωρινής παραλαβής, που αναφέρει τις παρεκκλίσεις που διαπιστώθηκαν από τους όρους της σύμβασης και γνωμοδοτεί αν οι αναφερόμενες παρεκκλίσεις επηρεάζουν την καταλληλότητα των παρεχομένων υπηρεσιών ή παραδοτέων και συνεπώς αν μπορούν οι τελευταίες να καλύψουν τις σχετικές ανάγκες.

6.3.4 Για την εφαρμογή της προηγούμενης παραγράφου ορίζονται τα ακόλουθα:

α) Στην περίπτωση που διαπιστωθεί ότι, δεν επηρεάζεται η καταλληλότητα, με αιτιολογημένη απόφαση του αρμόδιου αποφαινομένου οργάνου, μπορεί να εγκριθεί η παραλαβή των εν λόγω παρεχομένων υπηρεσιών ή παραδοτέων, με έκπτωση επί της συμβατικής αξίας, η οποία θα πρέπει να είναι ανάλογη προς τις διαπιστωθείσες παρεκκλίσεις. Μετά την έκδοση της ως άνω απόφασης, η επιτροπή παραλαβής υποχρεούται να προβεί στην οριστική παραλαβή των παρεχομένων υπηρεσιών ή παραδοτέων της σύμβασης και να συντάξει σχετικό πρωτόκολλο οριστικής παραλαβής, σύμφωνα με τα αναφερόμενα στην απόφαση.

β) Αν διαπιστωθεί ότι επηρεάζεται η καταλληλότητα, με αιτιολογημένη απόφαση του αρμόδιου αποφαινομένου οργάνου απορρίπτονται οι παρεχόμενες υπηρεσίες ή τα παραδοτέα, με την επιφύλαξη των οριζόμενων στο άρθρο 220.

6.3.5 Αν παρέλθει χρονικό διάστημα μεγαλύτερο των τριάντα (30) ημερών από την ημερομηνία υποβολής του παραδοτέου από τον οικονομικό φορέα και δεν έχει εκδοθεί πρωτόκολλο παραλαβής της παραγράφου 2 ή πρωτόκολλο με παρατηρήσεις της παραγράφου 3, θεωρείται ότι η παραλαβή έχει συντελεσθεί αυτοδίκαια.

6.3.6. Ανεξάρτητα από την, κατά τα ανωτέρω, αυτοδίκαιη παραλαβή και την πληρωμή του αναδόχου, πραγματοποιούνται οι προβλεπόμενοι από τη σύμβαση έλεγχοι από επιτροπή που συγκροτείται με απόφαση του αρμοδίου αποφαινομένου οργάνου, στην οποία δεν μπορεί να συμμετέχουν ο πρόεδρος και τα μέλη της επιτροπής της παραγράφου 1. Η παραπάνω επιτροπή παραλαβής προβαίνει σε όλες τις διαδικασίες παραλαβής που προβλέπονται από την σύμβαση και συντάσσει τα σχετικά πρωτόκολλα. Οι εγγυητικές επιστολές προκαταβολής και καλής εκτέλεσης δεν επιστρέφονται πριν την ολοκλήρωση όλων των προβλεπόμενων από τη σύμβαση ελέγχων και τη σύνταξη των σχετικών πρωτοκόλλων. Οποιαδήποτε ενέργεια που έγινε από την αρχική επιτροπή παραλαβής, δεν λαμβάνεται υπόψη.

6.4. Απόρριψη παραδοτέων – Αντικατάσταση

Σε περίπτωση οριστικής απόρριψης ολόκληρου ή μέρους των παρεχομένων υπηρεσιών ή /και παραδοτέων, με έκπτωση επί της συμβατικής αξίας, με απόφαση της αναθέτουσας αρχής μπορεί να εγκρίνεται αντικατάσταση των υπηρεσιών ή/και παραδοτέων αυτών με άλλα, που να είναι σύμφωνα με τους όρους της σύμβασης, μέσα σε τακτή προθεσμία που ορίζεται από την απόφαση αυτή. Αν η αντικατάσταση γίνεται μετά τη λήξη της συνολικής διάρκειας της σύμβασης, η προθεσμία που ορίζεται για την αντικατάσταση δεν μπορεί να είναι μεγαλύτερη του 25% της συνολικής διάρκειας της σύμβασης, ο δε ανάδοχος υπόκειται σε ποινικές ρητρες, σύμφωνα με το άρθρο 218 του ν. 4412/2016 και την παράγραφο 5.2 της παρούσας, λόγω εκπρόθεσμης παράδοσης.

Αν ο ανάδοχος δεν αντικαταστήσει τις υπηρεσίες ή/και τα παραδοτέα που απορρίφθηκαν μέσα στην προθεσμία που του τάχθηκε και εφόσον έχει λήξει η συνολική διάρκεια, κηρύσσεται έκπτωτος και υπόκειται στις προβλεπόμενες κυρώσεις.

ΠΑΡΑΡΤΗΜΑΤΑ

ΠΑΡΑΡΤΗΜΑ Ι - Αναλυτική Περιγραφή Φυσικού και Οικονομικού Αντικειμένου της Σύμβασης

ΜΕΡΟΣ Α - ΠΕΡΙΓΡΑΦΗ ΦΥΣΙΚΟΥ ΑΝΤΙΚΕΙΜΕΝΟΥ ΤΗΣ ΣΥΜΒΑΣΗΣ

I.1 Περιβάλλον της Σύμβασης

I.1.1 Εμπλεκόμενοι στην υλοποίηση της Σύμβασης

Για την υλοποίηση του Έργου της παρούσας Διακήρυξης εμπλέκονται οι ακόλουθοι:

Φορέας Υλοποίησης-Αναθέτουσα Αρχή	Κοινωνία της Πληροφορίας Μ.Α.Ε	Βλ. Παρ. I.1.1.1 www.ktpae.gr
Φορέας Χρηματοδότησης	Υπουργείο Κλιματικής Κρίσης και Πολιτικής Προστασίας	https://www.civilprotection.gr/el Βλ. Παρ. I.1.1.2
Κύριος του Έργου	Υπουργείο Κλιματικής Κρίσης και Πολιτικής Προστασίας	https://www.civilprotection.gr/el Βλ. Παρ. I.1.1.2 I.1.1.2
Φορέας Λειτουργίας του Έργου	Υπουργείο Κλιματικής Κρίσης και Πολιτικής Προστασίας	https://www.civilprotection.gr/el Βλ. Παρ. I.1.1.2 I.1.1.2
Όργανα & Επιτροπές Παρακολούθησης, Διακυβέρνησης και Ελέγχου του Έργου	-	Βλ. Παρ. I.1.1.3

I.1.1.1 Φορέας Υλοποίησης – Αναθέτουσα Αρχή

Η «Κοινωνία της Πληροφορίας Μ.Α.Ε.», είναι εταιρεία η οποία λειτουργεί χάριν του δημοσίου συμφέροντος και έχει ως κύρια αποστολή την ανάπτυξη δράσεων και την υποστήριξη των αρμόδιων φορέων για τη βελτίωση της διοικητικής ικανότητας της Δημόσιας Διοίκησης, καθώς και την εκτέλεση και διαχείριση έργων στον τομέα της πληροφορικής, επικοινωνίας και νέων τεχνολογιών για τη Δημόσια Διοίκηση. Η Εταιρεία λειτουργεί με τους κανόνες της ιδιωτικής οικονομίας του Ν. 3429/2005 στο πλαίσιο των διατάξεων του Ν. 3614/2007 (ΦΕΚ 267/Α), και του καταστατικού της όπως αυτό τροποποιήθηκε και ισχύει (ΦΕΚ 343/Β/07-02-2020) και εποπτεύεται από το Υπουργείο Ψηφιακής Διακυβέρνησης.

Βασικός σκοπός της Εταιρείας, όπως ορίζεται στην τελευταία τροποποίηση του καταστατικού αυτής (ΦΕΚ 343/Β/07-02-2020), είναι:

α) Η εκτέλεση δράσεων και έργων βελτίωσης της διοικητικής ικανότητας της δημόσιας διοίκησης στο πλαίσιο εφαρμογής οποιουδήποτε επιχειρησιακού προγράμματος, απ' όπου κι εάν αυτό χρηματοδοτείται (λ.χ. από ενωσιακούς ή/και από εθνικούς πόρους ή/και μέσω του Προγράμματος Δημοσίων Επενδύσεων), και η υποστήριξη της για την εκτέλεση όμοιων δράσεων και έργων με στόχο την ενδυνάμωση της διοικητικής αποτελεσματικότητάς της.

β) Η εκτέλεση έργων στον τομέα της πληροφορικής, της επικοινωνίας και των νέων τεχνολογιών για τη βελτίωση της δημόσιας διοίκησης στο πλαίσιο εφαρμογής των επιχειρησιακών προγραμμάτων του ΕΣΠΑ ή άλλων ευρωπαϊκών συγχρηματοδοτούμενων προγραμμάτων, ή/και εθνικών προγραμμάτων,

από όπου κι εάν αυτά χρηματοδοτούνται (λ.χ. από ενωσιακούς ή/και από εθνικούς πόρους ή/και μέσω του Προγράμματος Δημοσίων Επενδύσεων), και η υποστήριξη της δημόσιας διοίκησης για την εκτέλεση σχετικών έργων.

γ) Η υποστήριξη του Υπουργείου Ψηφιακής Διακυβέρνησης ως βασικός επιτελικός βραχίονας υλοποίησης της στρατηγικής, των έργων και δράσεων του Υπουργείου στο πλαίσιο του Ψηφιακού Μετασχηματισμού της Δημόσιας Διοίκησης της χώρας.

δ) Η υποστήριξη ή/και διαχείριση της λειτουργίας συστημάτων πληροφορικής και επικοινωνίας της δημόσιας διοίκησης, όπως προβλέπεται ήδη στο ν. 2860/2000 (άρθρο 24 παράγραφος 6γ).

ε) Η ανάληψη της εκτέλεσης πράξεων και ενεργειών τεχνικής υποστήριξης, που χρηματοδοτούνται από επιχειρησιακά προγράμματα του ΕΣΠΑ ή από άλλα συγχρηματοδοτούμενα ευρωπαϊκά προγράμματα, ή/και εθνικά προγράμματα με χρηματοδότηση μέσω του Προγράμματος Δημοσίων Επενδύσεων ή/και μέσω του τακτικού προϋπολογισμού.

στ) Η χωρίς αντάλλαγμα υποστήριξη των ενδιάμεσων φορέων διαχείρισης για δράσεις κρατικών ενισχύσεων στο πλαίσιο του ΕΣΠΑ, ή/και άλλων συγχρηματοδοτούμενων προγραμμάτων, ή/και εθνικών προγραμμάτων δράσεων κρατικών ενισχύσεων χρηματοδοτούμενα από κάθε πηγή χρηματοδότησης (λ.χ. ενωσιακή ή/και εθνική) ύστερα από αίτηση του φορέα και υπογραφή σχετικής προγραμματικής συμφωνίας με την εταιρεία.

ζ) Η ανάληψη ως δικαιούχου ή ενδιάμεσου φορέα της υλοποίησης πράξεων σχετικών με Τεχνολογίες Πληροφορικής και Επικοινωνιών που απευθύνονται σε πολίτες ή σε επιχειρήσεις (κρατικές ενισχύσεις) και χρηματοδοτούνται από συγχρηματοδοτούμενα προγράμματα ή/ και εθνικά προγράμματα χρηματοδοτούμενα από το Πρόγραμμα Δημοσίων Επενδύσεων ή/και από κάθε άλλη πηγή.

η) Η ανάληψη της υλοποίησης ενεργειών τεχνικής βοήθειας που χρηματοδοτούνται από επιχειρησιακά προγράμματα του ΕΣΠΑ ή/και από άλλα συγχρηματοδοτούμενα προγράμματα ή/και εθνικά προγράμματα με πηγή χρηματοδότησης ενωσιακούς ή/και εθνικούς πόρους ή/ και μέσω του Προγράμματος Δημοσίων Επενδύσεων.

θ) Η συστηματική τεκμηρίωση και παρακολούθηση των χαρακτηριστικών, των προβλημάτων και της εξέλιξης της διοικητικής ικανότητας της δημόσιας διοίκησης, την αξιολόγηση των αποτελεσμάτων των προγραμμάτων και δράσεων που αποσκοπούν στη βελτίωση της και τη διευκόλυνση της μεταφοράς και προσαρμογής ξένης εμπειρίας και καλών πρακτικών στο ελληνικό διοικητικό περιβάλλον.

ι) Η συλλογή και επεξεργασία ποιοτικών και ποσοτικών στοιχείων για τα θέματα που σχετίζονται με την πρόοδο της Ελλάδας σε θέματα κοινωνίας της πληροφορίας και ψηφιακής σύγκλισης στους τομείς των τεχνολογιών πληροφορικής και ηλεκτρονικών επικοινωνιών, καθώς και σε άλλους τομείς, η εξέλιξη των οποίων διέπεται από τεχνολογίες πληροφορικής και ηλεκτρονικών επικοινωνιών.

ια) Η διάχυση βέλτιστων πρακτικών και η συμμετοχή σε διεθνείς οργανισμούς και έργα, που σχετίζονται με τους παραπάνω τομείς, καθώς και η κατάρτιση σχετικών μελετών και προτάσεων προς την πολιτεία και κάθε άλλο ενδιαφερόμενο.

I.1.1.2 Κύριος του Έργου - Φορέας Χρηματοδότησης - Φορέας Λειτουργίας

Κύριος του Έργου, Φορέας Χρηματοδότησης και Φορέας Λειτουργίας του Έργου, είναι το Υπουργείο Κλιματικής Κρίσης και Πολιτικής Προστασίας, αποστολή του οποίου είναι:

- Η μελέτη, ο σχεδιασμός και η οργάνωση και ο συντονισμός της δράσης για την πρόληψη και αντιμετώπιση των φυσικών, τεχνολογικών και λοιπών καταστροφών ή καταστάσεων έκτακτης ανάγκης, καθώς και η ενημέρωση του κοινού για τα ζητήματα αυτά.
- Η προετοιμασία, κινητοποίηση και ο συντονισμός δράσης του δυναμικού και των μέσων πολιτικής προστασίας της χώρας για την αντιμετώπιση πιθανών κάθε μορφής καταστροφών στο πλαίσιο του υφιστάμενου σχετικού σχεδιασμού ανά κατηγορία κινδύνου.

- Η αξιοποίηση των διαθέσιμων επιστημονικών στοιχείων και πληροφοριών για την κινητοποίηση του δυναμικού και των μέσων πολιτικής προστασίας της χώρας, εν όψει απειλούμενου κινδύνου καταστροφών.

Ο συντονισμός του έργου και των δράσεων αντιμετώπισης των καταστροφών κατά την εκδήλωση των φαινομένων, καθώς και το έργο αποκατάστασης των προκαλούμενων ζημιών

I.1.1.3 Όργανα & Επιτροπές Παρακολούθησης, Διακυβέρνησης και Ελέγχου του Έργου

Η πορεία εκτέλεσης και λειτουργίας του Έργου παρακολουθείται και συντονίζεται από παρακάτω επιμέρους επιτροπές/ομάδες που θα δρουν σε διαφορετικά επίπεδα.

- Επιτροπή Εποπτείας Προγραμματικής Συμφωνίας (ΕΕΠΣ)

Η ΕΕΠΣ αναλαμβάνει το συντονισμό και την παρακολούθηση όλων των εργασιών που απαιτούνται για την εκτέλεση της Προγραμματικής Συμφωνίας (ΠΣ) που έχει συναφθεί μεταξύ της ΚτΠ Μ.Α.Ε. και του Υπουργείου Κλιματικής Κρίσης και Πολιτικής Προστασίας στο πλαίσιο του έργου. Η Επιτροπή εισηγείται στα αρμόδια όργανα των συμβαλλομένων μερών κάθε αναγκαίο μέτρο και ενέργεια για την υλοποίηση του έργου και της προγραμματικής συμφωνίας:

Η ΕΕΠΣ είναι αρμόδια για να εισηγηθεί στον κύριο του Έργου για την έκδοση σχετικών αποφάσεων σε θέματα που αφορούν:

- Την επίλυση Επιχειρησιακών θεμάτων που άπτονται της προετοιμασίας των εμπλεκόμενων Φορέων για την ομαλή υλοποίηση του Έργου και την αποτελεσματική αξιοποίησή του.
- Την Επίλυση επιχειρησιακών θεμάτων που επηρεάζουν και τις τεχνικές επιλογές του Έργου
- Τη μετάθεση/παράταση του χρονοδιαγράμματος του Έργου
- Την τροποποίηση της σύμβασης του Έργου

- Επιτροπή Παρακολούθησης Έργου (ΕΠΕ)

Για τις ανάγκες υλοποίησης του Έργου της παρούσας Διακήρυξης και σύμφωνα με το άρθρο 216 του Ν. 4412/2016, ορίζεται «Επιτροπή Παρακολούθησης Έργου» (ΕΠΕ), αρμοδιότητα της οποίας αποτελεί η παρακολούθηση της πορείας υλοποίησης του Έργου, η αξιολόγηση των παραδοτέων και η εισήγηση για τμηματική και οριστική παραλαβή του Έργου.

- Επιτροπή Παραλαβής Έργου (ΕΠΒΕ)

Για την παραλαβή των παρεχόμενων υπηρεσιών ή/και παραδοτέων του Έργου, θα οριστεί «Επιτροπή Παραλαβής Έργου (ΕΠΒΕ)», σύμφωνα με την παράγραφο 11 εδάφιο δ' του άρθρου 221 του ν. 4412/2016.

- Θεματικές Ομάδες Εργασίας

Η προετοιμασία και παρακολούθηση της υλοποίησης του Έργου δύναται να υποστηρίζεται από τη λειτουργία Θεματικών Ομάδων Εργασίας, οι οποίες στελεχώνονται από τον Κύριο του Έργου με τη συμμετοχή εκπροσώπων από τους συνεργαζόμενους φορείς.

I.1.2 Υφιστάμενη Κατάσταση - Πρότυπα

I.1.2.1 Σύντομο Ιστορικό έργου "112"

Στις 9/11/2011 προκηρύχθηκε από την ΚτΠ ΑΕ το έργο «Εκσυγχρονισμός και αναβάθμιση των υπηρεσιών που αφορούν στον Ευρωπαϊκό αριθμό κλήσης έκτακτων αναγκών "112" για τη βέλτιστη διαχείριση περιστατικών έκτακτης ανάγκης – κρίσεων και την έγκαιρη ενημέρωση πολιτών». Πρόκειται για ένα συγχρηματοδοτούμενο έργο του Επιχειρησιακού Προγράμματος «Ψηφιακή

Σύγκλιση» και του Ε.Π «Μεταρρύθμιση Δημόσιου Τομέα» 2014 -2020 του οποίου η Απόφαση Ένταξης εγκρίθηκε τον Δεκέμβριο του 2010.

Το έργο περιλάμβανε 2 κύρια συστήματα:

- **Το 112 Σύστημα Διαχείρισης Κλήσεων Έκτακτης Ανάγκης (112-ΣΥΔΚΕΑ)** που περιλαμβάνει την αναγγελία συμβάντων και λήψη – αποστολή άμεσων οδηγιών.
- **Το 112 Σύστημα Συναγερμού Πολιτών (112-ΣΥΣΠ)** που περιλαμβάνει και τον Ιστοχώρο για την εγγραφή πολιτών και γενικότερα όλων των ενδιαφερομένων στην υπηρεσία ενημέρωσης

καθώς και την **προμήθεια των απαιτούμενων υποδομών**, εξοπλισμού και έτοιμου λογισμικού (συμπεριλαμβάνεται η δημιουργία κέντρων τηλεφωνίας και δεδομένων συνεχούς λειτουργίας) για την υποστήριξη της λειτουργίας του «112».

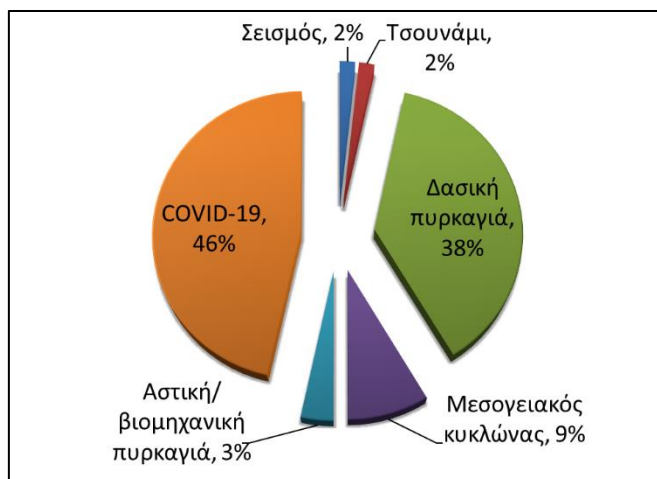
Ανάδοχος του έργου ανακηρύχθηκε η εταιρεία «ΟΤΕ ΑΕ». Το έργο κατακυρώθηκε τον Νοέμβριο του 2013 και στις 6/6/2014 υπεγράφη η σύμβαση 1193 μεταξύ του ΟΤΕ και της ΚτΠ ΑΕ, με συμβατικό τίμημα 5.637.562,49€ και προβλεπόμενη ημερομηνία ολοκλήρωσης την 31/12/2015. Ωστόσο, το έργο τέθηκε για διάστημα μεγαλύτερο των 3 ετών σε αναστολή για λόγους εκτός ευθύνης του Αναδόχου, και μετά από απόφαση της Αναθέτουσας Αρχής (ΚτΠ) έγινε επανεκκίνηση του έργου μέσα στο 2019, με συνέπεια να ολοκληρωθεί 31/12/2019 και να τεθεί σε παραγωγική λειτουργία την 1η Ιανουαρίου 2020.

Με την έναρξη της παραγωγικής λειτουργίας τέθηκε σε λειτουργία η νέα Υπηρεσία Επικοινωνιών Έκτακτης Ανάγκης 112. Η νέα υπηρεσία περιλαμβάνει εισερχόμενο και εξερχόμενο σκέλος. Το εισερχόμενο σκέλος συνίσταται στη δυνατότητα υποδοχής και διεκπεραίωσης των κλήσεων προς τον Ευρωπαϊκό Αριθμό Έκτακτης Ανάγκης 112, ο οποίος χρησιμοποιείται για δωρεάν κλήση των υπηρεσιών έκτακτης ανάγκης σε όλες τις χώρες της ΕΕ. Το δε εξερχόμενο σκέλος επιτρέπει την προειδοποίηση των πολιτών σε περιπτώσεις φυσικών, τεχνολογικών και άλλων καταστροφών με την αποστολή μηνυμάτων μέσω διαφόρων τεχνολογιών και καναλιών επικοινωνίας.

Τόσο το εισερχόμενο όσο και το εξερχόμενο σκέλος της υπηρεσίας έχουν αναβαθμίσει σημαντικά τις επιχειρησιακές δυνατότητες της ΓΓΠΠ από την ημέρα ενεργοποίησης της υπηρεσίας. Στο μεν εισερχόμενο σκέλος, η χρήση του Ευρωπαϊκού Αριθμού Έκτακτης Ανάγκης στη χώρα έχει αυξηθεί θεαματικά, όπως αποτυπώνεται από τον υπερδιπλασιασμό των κλήσεων προς το 112 σε σχέση με το 2019 (Εικόνα 1). Η δυνατότητα ακριβούς εντοπισμού της θέσης του καλούντος έχει υπάρξει καθοριστική για τη διάσωση ανθρώπινων ζώων σε τουλάχιστον 10 περιπτώσεις από τον Αύγουστο 2020 οπότε και ενεργοποιήθηκε στη χώρα. Επιπλέον, το εξερχόμενο σκέλος της υπηρεσίας έχει χρησιμοποιηθεί περισσότερες από 200 φορές από το Μάρτιο 2020 για την έγκαιρη προειδοποίηση του γενικού πληθυσμού από κινδύνους, συμπεριλαμβανομένου και του COVID-19 (Εικόνα 2).



Εικόνα 1. Πλήθος εισερχομένων επικοινωνιών (τηλεφωνικές κλήσεις, SMS, MMS, email, ecall) στην Υπηρεσία Επικοινωνιών Έκτακτης Ανάγκης 112 ανά έτος



Εικόνα 2. Χρήση του εξερχόμενου σκέλους της Υπηρεσίας Επικοινωνιών Έκτακτης Ανάγκης 112 της ΓΓΠΠ από τον Ιανουάριο 2020, ανά κατηγορία κινδύνου

1.1.2.2 Επιτελική Σύνοψη Ανάγκης για το 112-ΣΥΣΠ

Παρά την επιτυχημένη υλοποίηση της Υπηρεσίας Επικοινωνιών Έκτακτης Ανάγκης 112 στη χώρα, η τεχνολογική υποδομή της υπηρεσίας παρουσιάζει μια σειρά ελλείψεων, οφειλόμενων κυρίως στο γεγονός ότι έχει παρέλθει πλέον της δεκαετίας από τη σύνταξη των τεχνικών προδιαγραφών του εν λόγω έργου. Ορισμένες τεχνικές προδιαγραφές είναι παρωχημένες, με αποτέλεσμα ένα μέρος της υποδομής να λειτουργεί ήδη στο όριο της απόδοσής του. Επιπλέον, ένα μέρος του εξοπλισμού πλησιάζει στο όριο της ωφέλιμης ζωής του.

Συγκεκριμένα όσον αφορά το ένα εκ των δύο βασικών υποσυστημάτων του 112, το Σύστημα Συναγερμού Πολιτών (ΣΥΣΠ), και λαμβάνοντας υπόψη:

1. την επιτυχή λειτουργία του υφιστάμενου συστήματος κατά τα 3 πρώτα χρόνια παραγωγικής λειτουργίας και την εξοικείωση αλλά και ικανοποίηση των χρηστών από αυτό
2. τα ανοιχτά θέματα που έχουν εντοπισθεί και τα οποία μπορούν να ταξινομηθούν στις παρακάτω κατηγορίες:

- Απαραίτητες αναβαθμίσεις (major release upgrades) οι οποίες έχουν κριθεί αναγκαίες από τους κατασκευαστικούς οίκους λόγω της πολυετούς διάρκειας εκτέλεσης του έργου, καθόσον οι υφιστάμενες εκδόσεις αφενός σύντομα βγαίνουν εκτός υποστήριξης (End of Support), αφετέρου οι τεχνολογίες στις οποίες βασίζονται τείνουν να καταστούν παρωχημένες
 - Νέα λειτουργικά χαρακτηριστικά που προέκυψαν από ανάγκες που διαπιστώθηκαν κατά την λειτουργία του συστήματος, οι οποίες δεν είχαν προβλεφθεί και δεν περιλαμβάνονταν στην αρχική Σύμβαση, κρίνονται όμως απαραίτητα από τον φορέα λειτουργίας του έργου για την αποτελεσματικότερη επιχειρησιακή λειτουργία, και μπορούν να επιτευχθούν με αξιοποίηση των νέων δυνατοτήτων των αναβαθμισμένων εκδόσεων των πλατφορμών μέσω και των κατάλληλων παραμετροποιήσεων ή/και προσαρμογών
 - Νέες τεχνικές υλοποιήσεις οι οποίες κρίνονται απαραίτητες για να καλύψουν ανάγκες για την βέλτιστη λειτουργία του συστήματος, συμπεριλαμβανομένης μεταξύ άλλων της active-active αρχιτεκτονικής με αυτόματο fail-over αντί της υφιστάμενης active-passive με manual fail-over, φιλικότερων διεπαφών χρήστη, αυξημένης ασφάλειας και συμβατότητας με σύγχρονα πρότυπα ασφάλειας (π.χ. OWASP/Veracode, 2FA, ISO 27001), ταχύτερης απόκρισης κ.α.
3. Η υφιστάμενη πλατφόρμα της UMS πρόκειται να σταματήσει να υποστηρίζεται από τον κατασκευαστή οριστικά στο τέλος του 2022 καθώς η UMS εξαγοράστηκε από την εταιρεία Everbridge. Για την συνέχιση της υποστήριξης απαιτείται η αναβάθμιση στην τελευταία έκδοση για την οποία προσφέρεται υποστήριξη από τον κατασκευαστή
4. Τη μη συμβατότητα του υπάρχοντος εξοπλισμού με τις τεχνολογίες της αναβαθμισμένης έκδοσης λογισμικού αλλά και το γεγονός ότι πλησιάζει σύντομα σε End-of-Support. Πιο συγκεκριμένα:
- Οι εξυπηρετητές (servers) είναι πλέον άνω των εννέα ετών και έχουν ξεπεράσει το όριο της ωφέλιμης τους ζωής (End Of Life), ενώ δεν καλύπτουν τις ελάχιστες απαιτήσεις για τις αναβαθμίσεις που απαιτούνται για την προστασία της υποδομής. Επιπλέον, η υποδομή διαθέτει μεγάλο αριθμό φυσικών εξυπηρετητών, στερούμενης αρχιτεκτονικής ευελιξίας.
 - Ο αποθηκευτικός χώρος των εξυπηρετητών των κέντρων δεδομένων είναι μικρός, με αποτέλεσμα οι σκληροί δίσκοι να λειτουργούν στο όριο της χωρητικότητάς τους, γεγονός που συμβάλλει σε επιπρόσθετο φόρτο των διαχειριστών, για την εκκαθάριση δεδομένων και την αδυναμία διατήρησης πληροφορίας για μεγαλύτερο χρονικό διάστημα. Παράλληλα, η τεχνολογία και η απόδοση των αντίστοιχων σκληρών δίσκων είναι παρωχημένες. Οι σκληροί δίσκοι έχουν συμπληρώσει σύμφωνα με τις βέλτιστες πρακτικές τον ωφέλιμο χρόνο ζωής με αναμενόμενες αστοχίες υλικού στην επόμενη περίοδο.
 - Το υφιστάμενο σύστημα διατήρησης αντιγράφων (backup) είναι παλαιάς τεχνολογίας, η οποία είναι λιγότερο αξιόπιστη και περισσότερο δύσχρηστη σε σχέση με τις λύσεις που διατίθενται σήμερα στην αγορά, και μικρής χωρητικότητας για τα δεδομένα που διαχειρίζονται τα κέντρα δεδομένων

Σημειώνεται ότι, η υποδομή που θα φιλοξενήσει τη νέα πλατφόρμα θα βασίζεται σε νέες τεχνολογίες εικονικού περιβάλλοντος.

Κρίνεται επιτακτική η ανάγκη άμεσης μετάβασης σε έναν πλέον σύγχρονο Σύστημα Συναγερμού Πολιτών με υψηλή διαθεσιμότητα, διαθέτοντας όλα τα σύγχρονα μέσα για την προειδοποίηση τους σε καταστάσεις έκτακτης ανάγκης έργου, μέσω έργου αναβάθμισης και επέκτασης λειτουργικότητας του υφιστάμενου Συστήματος Συναγερμού Πολιτών (ΣΥΣΠ) και προμήθειας νέου εξοπλισμού για την φιλοξενία. Στόχος είναι να καλυφθούν οι παραπάνω απαιτήσεις μέσα στο τρέχον έτος (2023). Οι ενότητες που ακολουθούν περιγράφουν το έργο, καλύπτοντας τα τεχνικά και επιχειρησιακά οφέλη που θα προκύψουν. Επίσης, περιγράφεται η μεθοδολογία

υλοποίησης (φάσεις και χρονοδιάγραμμα)), Εφαρμογή του προτύπου PEMEA - Pan-European Mobile Emergency Application στο ΣΥΔΚΕΑ

Η μεγάλη διείσδυση των έξυπνων κινητών τηλεφώνων πυροδότησε την ανάπτυξη εφαρμογών στον τομέα προστασίας και ασφάλειας των πολιτών. Κάθε χρόνο δεχόμαστε τουρίστες από χώρες τις Ευρώπης στις οποίες συνηθίζεται να αναπτύσσονται εφαρμογές για κινητές συσκευές για περιπτώσεις έκτακτης ανάγκης στην προσπάθεια να προσφερθούν εμπλουτισμένη επικοινωνία με τους φορείς αντιμετώπισης κλήσεων έκτακτης ανάγκης ή το 112 της χώρας τους. Δυστυχώς όμως αυτές οι εφαρμογές δεν έχουν την δυνατότητα εν την γενέσει να λειτουργήσουν όταν ο ευρωπαίος πολίτης ταξιδεύει εντός της Ένωσης. Δεδομένου ότι ο τουρισμός αποτελεί έναν από τους βασικούς πυλώνες της ελληνικής οικονομίας η Ελληνική Πολιτεία αναζήτησε πιθανές καινοτόμες λύσεις προκειμένου να περιορίσει αυτό το κενό, με στόχο να έχει το μεγαλύτερο αντίκτυπο στους επισκέπτες της χώρας.

Εκτιμάται ότι αυτή η τεχνική αυτή δυσκολία είναι δυνατό να υπερκεραστεί σε μεγάλο βαθμό με την εφαρμογή του προτύπου PEMEA (Pan-European Mobile Emergency Application), του Ευρωπαϊκού Ινστιτούτου Προτύπων Τεχνολογίας ETSI⁷ TS 103 478 V1.1.1 (2018-03)⁸ το οποίο αναπτύχθηκε από την επιτροπή του για θέματα επικοινωνιών έκτακτης ανάγκης (EMTEL)⁹.

Ο όρος PEMEA αντιστοιχεί σε «Πανευρωπαϊκή εφαρμογή Εκτάκτων Αναγκών για κινητά» και παρέχει ένα πλαίσιο που επιτρέπει στους χρήστες των Εφαρμογών Έκτακτης Ανάγκης την πραγματοποίηση κλήσεων με την χρήση πολυμέσων σε όλη την Ευρώπη. Οι κλήσεις παραδίδονται στο καταλληλότερο Κέντρο Λήψης Περιστατικών (Public Safety Answering Point – PSAP) ανεξάρτητα από το πού βρίσκεται ο καλών ή τη φύση του δικτύου IP που χρησιμοποιείται από την εφαρμογή. Οι εφαρμογές που βασίζονται σε WebRTC υπηρεσίες αντιπροσωπεύουν ένα σημαντικό και αυξανόμενο ποσοστό όλων επικοινωνιών που χρησιμοποιούνται σήμερα, τόσο με τις επιχειρήσεις όσο και από το ευρύτερο κοινό. Η εγγενής ικανότητα των εφαρμογών κινητών τηλεφώνων να παρέχουν προηγμένες υπηρεσίες, όπως βιντεοκλήσεις και υπηρεσίες κειμένου, συμπεριλαμβανομένων των αυτόματων μεταφράσεων τις κάνει ιδανικές για την παροχή υπηρεσιών προς AMEA καθώς και την ταχεία εισαγωγή νέων υπηρεσιών επεκτείνοντας τις υπάρχουσες. Το PEMEA ενεργοποιεί όλες αυτές τις λειτουργίες και υποστηρίζει απρόσκοπτη περιαγωγή, διατηρώντας παράλληλα ισχυρή ασφάλεια και το απόρρητο των επικοινωνιών.

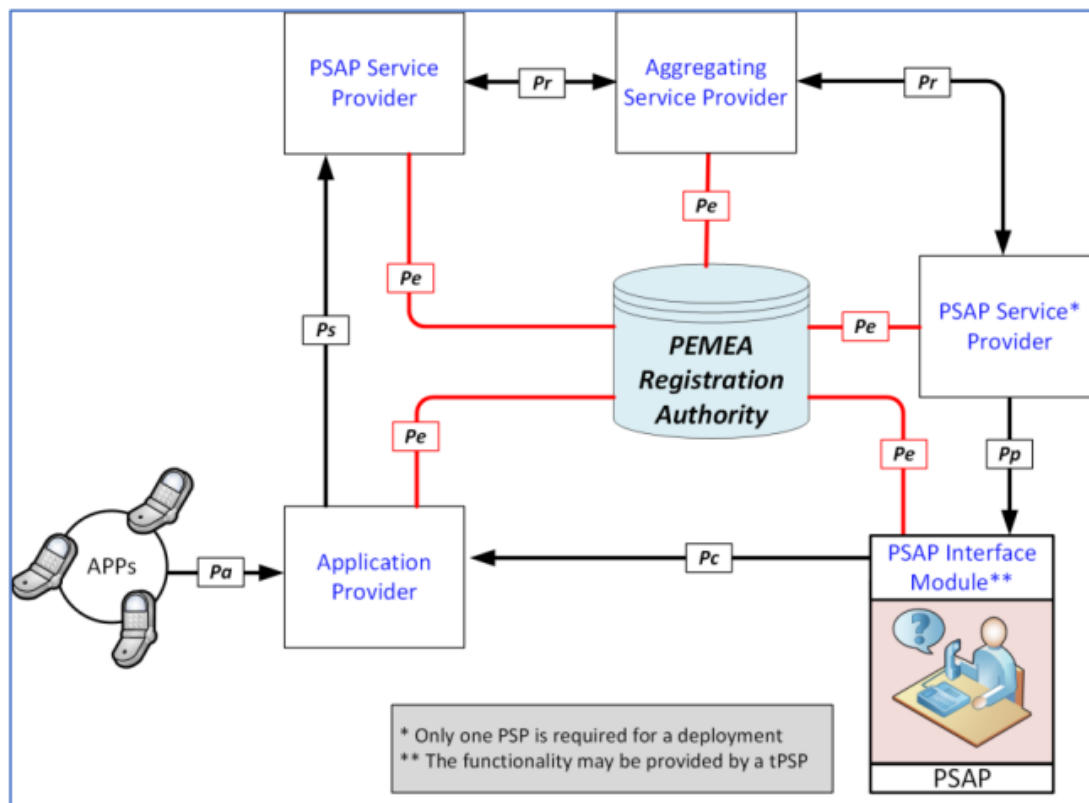
Κύρια δομικά στοιχεία και Υπηρεσίες

Τα κύρια δομικά στοιχεία παρουσιάζονται λεπτομερώς στο πρότυπο και παρέχουν την δυνατότητα να κοινοποιούν την τοποθεσία του καλούντα στο PSAP με την χρήση εφαρμογής (Application Provider - AP) μέσω ενός κόμβου PEMEA (gatekeeper node). Η περιαγωγή υπηρεσιών είναι εφικτή με την χρήση δύο κόμβων, ενός περιφερειακού κόμβου δρομολόγησης εφεξής PSP (PSAP Service Provider) και ενός διαπεριφερειακού κόμβου εφεξής ASP (Aggregating Service Provider). Πέραν των παραπάνω προκειμένου να επιτευχθεί μία ομαλή διασύνδεση με το λογισμικά διαχείρισης κλήσεων (PSAP-CAD) αναπτύσσεται μια διεπαφή εφεξής PIM (PSAP Interface Module) για την ομαλότερη διαχείριση των περιστατικών. Ένας κεντρικός κόμβος είναι υπεύθυνος για την αυθεντικοποίηση των χρηστών εφεξής PRA (PEMEA Registration Authority) και έχει σαν ρόλο την διαβίβαση πληροφοριών για κάθε οντότητα PEMEA. Την στιγμή συγγραφής του παρόντος αυτό παρέχεται από την κοινοπραξία παρόχων PEMEA (PEMEA Consortium)

⁷ <https://www.etsi.org/about/about-us>

⁸ https://www.etsi.org/deliver/etsi_ts/103400_103499/103478/01.01.01_60/ts_103478v010101p.pdf

⁹ <https://www.etsi.org/committee/1397-emtel>



Διάγραμμα των κύριων δομικών στοιχείων και αρχιτεκτονικής PEMA

I.2 Αναλυτική Περιγραφή του Φυσικού Αντικειμένου της Σύμβασης

I.2.1 Αναβάθμιση και επέκταση λειτουργικότητας του Συστήματος Συναγερμού Πολιτών ΣΥΣΠ

Η Αναβάθμιση και επέκταση λειτουργικότητας του Συστήματος Συναγερμού Πολιτών ΣΥΣΠ περιλαμβάνει τις κάτωθι υπηρεσίες:

- Αναβάθμιση της υφιστάμενης πλατφόρμας του Συστήματος Συναγερμού Πολιτών ΣΥΣΠ στην τελευταία διαθέσιμη έκδοση κατά την παράδοση του λογισμικού και εγκατάσταση της νέας πλατφόρμας σε νέο εξοπλισμό που θα προμηθευτεί στο πλαίσιο του έργου (βλ. §I.2.1.1)
- Παραμετροποίηση και θέση σε λειτουργία του νέου συστήματος με τις αναβαθμισμένες λειτουργίες και δυνατότητες, που προσφέρονται από τον κατασκευαστή της πλατφόρμας, καθώς και τα αναβαθμισμένα τεχνικά χαρακτηριστικά, μέσω και των κατάλληλων παραμετροποιήσεων ή/και προσαρμογών (βλ. §I.2.1.2)
- Υλοποίηση αρχιτεκτονικής υψηλής διαθεσιμότητας active-active στα 2 sites με automatic fail-over, και με εφαρμογή τεχνολογιών virtualization και ενισχυμένης ασφάλειας (βλ. §I.2.1.3)
- Migration δεδομένων από το παλιό σύστημα που είναι συμβατά με το νέο σύστημα (βλ. §I.2.1.4)
- Ολοκλήρωση με το υφιστάμενο περιβάλλον και διασύνδεση με υφιστάμενα συστήματα όπως το σύστημα ΣΥΔΚΕΑ, citizen portal, μηχανή χαρτών, SMS gateway κλπ. (βλ. §I.2.1.5)
- Κατάρτιση σεναρίων ελέγχου (βλ. §I.2.1.6)

I.2.1.1 Αναβάθμιση πλατφόρμας και εγκατάσταση στο νέο εξοπλισμό

Το υφιστάμενο σύστημα 112-ΣΥΣΠ υλοποιήθηκε το 2014-15 ως ένα σύστημα συναγερμού πολλαπλών καναλιών, ικανό να στέλνει ειδοποιήσεις στον πληθυσμό, καθώς και σε ομάδες ατόμων. Το υφιστάμενο σύστημα είναι το Population Alert System (PAS) της UMS στην έκδοση λογισμικού 6.1.

Το σύστημα σήμερα είναι εγκατεστημένο σε δύο (2) sites και παρέχει υποστήριξη για συμβατικά κανάλια επικοινωνίας, όπως Φωνή, SMS, email, fax, καθώς και Cell Broadcast (CB). Υποστηρίζει επίσης διασύνδεση με άλλα κανάλια μέσω του πρωτοκόλλου CAP (Common Alert Protocol).

Στο πλαίσιο του παρόντος έργου θα πρέπει να προβλέπεται η μετάβαση του υφιστάμενου συστήματος στην πλατφόρμα επόμενης γενιάς. Η αναβαθμισμένη αυτή πλατφόρμα θα επιτρέψει στο νέο 112 ΣΥΣΠ να επεκτείνει τις λειτουργίες ειδοποίησης πολιτών για να καλύψει μελλοντικές ανάγκες, χτίζοντας πάνω στις υφιστάμενες διασυνδέσεις με το Cell Broadcasting, καθώς και το συναγερμό (address-based και group-based) σε πολίτες και εσωτερικούς πόρους με χρήση των καναλιών Φωνής και SMS.

Στα χαρακτηριστικά της αναβαθμισμένης πλατφόρμας περιλαμβάνεται η δυνατότητα ειδοποιήσεων πολιτών μέσω:

- Cell Broadcasting, με διασύνδεση με το δίκτυο κινητής ώστε να μπορεί να εκπέμπονται μηνύματα σε όλα τα κινητά τηλέφωνα από όλους τους τηλεπικοινωνιακούς παρόχους,
- Location Based SMS (LB-SMS), μέσω διεπαφών της υφιστάμενης υποδομής με όλους τους τηλεπικοινωνιακούς παρόχους για να στέλνουν SMS ειδοποιήσεις σε όλους τους συνδρομητές σε μία ορισμένη περιοχή.
- Δευτερευόντων καναλιών (Secondary Channels), όπως Κοινωνικά Δίκτυα, π.χ. Facebook και Twitter.

Επίσης, στα χαρακτηριστικά της αναβαθμισμένης πλατφόρμας θα πρέπει να περιλαμβάνεται η δυνατότητα ειδοποιήσεων:

- με βάση τη διεύθυνση με χρήση φωνής, email ή/και SMS
- με βάση την ομάδα μέσω φωνής, email ή/και SMS
- μέσω του πρωτοκόλλου CAP
- μέσω TV, radio broadcast, σειρήνας, ή πινάκων μηνυμάτων με χρήση του CAP ή proprietary integration

Η αναβαθμισμένη έκδοση της πλατφόρμας θα πρέπει να βασίζεται σε μία μοντέρνα μικρο - αρχιτεκτονική, που υποστηρίζει όλα τα πιθανά μοντέλα υλοποίησης, όπως SaaS, native cloud, VM και bare metal. Η πλατφόρμα θα πρέπει να παρέχει εννοχή, διαμεσολάβηση, και διάδοση του συναγερμού σε διασυνδεδεμένα κανάλια, όπως και διαχείριση δια-καναλικής επιχειρησιακής λογικής, όπως είναι η Smart Hybrid που συνδυάζει Cell Broadcast και Location-based SMS. Η αναβαθμισμένη έκδοση της πλατφόρμας θα πρέπει να επιτρέπει τη δημιουργία ενός πλήρως αυτοματοποιημένου και οδηγούμενου από συμβάν συναγερμού, με χρήση CAP τροφοδοτήσεων από συστήματα έγκαιρης προειδοποίησης.

Το front-end θα πρέπει να έχει σχεδιαστεί ώστε να είναι εύκολο στη χρήση και να επιτρέπει στους χρήστες να δημιουργούν και να στέλνουν ειδοποιήσεις σε μερικά δευτερόλεπτα. Το ενσωματωμένο GIS να επιτρέπει την ισχυρή απεικόνιση και ανάλυση των δεδομένων, συμπεριλαμβανομένης της υποστήριξης για τοπικούς χάρτες και επίπεδα χαρτών, περιοχές συναγερμού, μετρήσεις πληθυσμού, μετακίνηση πλήθους κατά τη διάρκεια κρίσιμων συμβάντων και άλλων. Οι αναφορές και τα dashboards να παρέχουν γρήγορη πρόσβαση για επισκόπηση περιπτώσεων, κατάσταση συναγερμών σε εξέλιξη και ιστορικών αναφορών.

Η αναβάθμιση θα πρέπει να περιλαμβάνει και τα όποια τυχόν εφάπαξ (perpetual right-to-use) licensing κόστη απαιτηθούν.

I.2.1.2 Λειτουργικά Χαρακτηριστικά – Απαιτήσεις Παραμετροποίησης

I.2.1.2.1 Dashboards

Το προσφερόμενο αναβαθμισμένο σύστημα θα παρέχει επισκόπηση όλων των ειδοποιήσεων (Ενεργά και Προγραμματισμένα μηνύματα). Αυτή η πληροφορία θα είναι ορατή στο χρήστη σε dashboard panel, καθώς και σε μορφή πίνακα και σε χάρτη.

I.2.1.2.2 Υποστήριξη πολλαπλών γλωσσών

Το προσφερόμενο αναβαθμισμένο σύστημα θα διασφαλίζει τα εξής:

- Η διεπαφή χρήστη θα παραμετροποιηθεί στα Ελληνικά.
- Θα υποστηρίζονται πολλαπλές γλώσσες για τα μηνύματα συναγερμού. Η γλώσσα του μηνύματος συναγερμού θα επιλέγεται από ένα drop-down μενού και περισσότερες από μία γλώσσες μπορούν να παραμετροποιηθούν. Τα μηνύματα θα μπορούν να σταλούν σε πολλαπλές γλώσσες και να φτάσουν στον τελικό χρήστη ανάλογα με το κανάλι επικοινωνίας και τη συσκευή.
- Για το Cell Broadcast, η γλώσσα θα απεικονιστεί με βάση τις ρυθμίσεις γλώσσας της κινητής συσκευής.
- Η τεκμηρίωση του έργου: εγχειρίδιο χρήστη (user manual) στα ελληνικά (επιτρέπεται η χρήση αγγλικών όρων) και εγχειρίδιο διαχειριστή (administration manual) θα μπορεί να είναι στα αγγλικά.

I.2.1.2.3 Υποστήριξη πολλαπλών καναλιών

Το προσφερόμενο αναβαθμισμένο σύστημα θα διασφαλίζει τα εξής:

- θα υποστηρίζονται τα κάτωθι κανάλια επικοινωνίας

Διαθέσιμα Κανάλια	Περιγραφή
Cell To Broadcast	Το μήνυμα θα αποστέλλεται άμεσα, με την χρήση εκπομπών κυψέλης, σε όλες τις συσκευές που είναι συνδεδεμένες εκείνη τη χρονική στιγμή με βάση το πολύγωνο που έχει δοθεί από τον διαχειριστή. Οι κεραιές που εκπέμπουν το μήνυμα χρησιμοποιούν διαφορετικά κανάλια εκπομπής και δεν επηρεάζονται από την κίνηση του δικτύου. Οι χρήστες λαμβάνουν την ειδοποίηση συνοδευόμενη από συγκεκριμένη ηχητική ειδοποίηση.
SMS to Contacts/Group	Θα υποστηρίζεται η δημιουργία λίστας χρηστών και η μαζική αποστολή μηνυμάτων προς τις συσκευές τους
Email to Contacts/Group	Θα παρέχεται η δυνατότητα αποστολής υπογεγραμμένων emails προς προκαθορισμένες λίστες χρηστών.

Sending To Social Media	Θα υποστηρίζεται η δυνατότητα για δημιουργία post Alert σε Facebook και Twitter
Voice to Contacts/Group	Θα υποστηρίζεται επικοινωνία με φωνή διπλής κατεύθυνσης για την ενημέρωση συγκεκριμένων επιχειρησιακών ρόλων, με βάση προκαθορισμένη λίστα που έχει δημιουργηθεί από τους διαχειριστές.

- θα παραμετροποιηθούν οι ειδοποιήσεις μέσω καναλιών που θα επιλεγούν κατά την πρώτη φάση υλοποίησης του έργου όπου διενεργείται η Μελέτη Εφαρμογής.

1.2.1.2.4 Αποστολή Συναγερμών

Το προσφερόμενο αναβαθμισμένο σύστημα θα διασφαλίζει τα εξής:

- από τη σελίδα του status, οι χρήστες θα μπορούν να ακυρώσουν οποιαδήποτε σε εξέλιξη επικοινωνία στα κανάλια (π.χ. μηνύματα που δεν έχουν σταλεί από backend συστήματα).
- Το αναβαθμισμένο σύστημα θα δείχνει την κατάσταση της ειδοποίησης ως "COMPLETE" όταν όλες οι ειδοποιήσεις στα κανάλια έχουν παραδοθεί.
- Κωδικοί απάντησης από το CBC (Cell Broadcasting Center) θα αντιστοιχηθούν σε κοινές τιμές κατάστασης χρήστη στο UI.

1.2.1.2.5 Χάρτες

1.2.1.2.5.1 Map Servers and Formats

Το αναβαθμισμένο σύστημα θα χρησιμοποιεί διασύνδεση με βάση τα πρότυπα για να ενσωματώσει χάρτες από τους κυριότερους παρόχους. Με τη χρήση του προτύπου Web Map Tile Service (WMTS) ή Web Map Service (WMS), οι χρήστες θα μπορούν να ενσωματώσουν χάρτες από μια μεγάλη γκάμα κατασκευαστών. Τα επίπεδα χαρτών μπορούν να ενεργοποιηθούν από το μενού των Ρυθμίσεων Χάρτη.

1.2.1.2.5.2 Περιοχές, Πολύγωνα και Σχήματα

Το προσφερόμενο αναβαθμισμένο σύστημα θα διασφαλίζει τα εξής:

- Μία περιοχή θα μπορεί να σχεδιαστεί στο χάρτη με τη βοήθεια ενός πολυγώνου, ενός παραλληλόγραμμου ή ενός κύκλου.
- Περιοχές που έχουν ήδη οριστεί θα μπορούν να εισαχθούν με τη χρήση ενός αρχείου και στη συνέχεια να επιλεγούν από το μενού. Πολλαπλές περιοχές που έχουν οριστεί θα μπορούν να επιλεγούν ταυτόχρονα. Μία ορισμένη περιοχή θα μπορεί να τροποποιηθεί από τους χρήστες. Θα επιτρέψει να εξαχθεί/διαμοιραστεί με τα εξωτερικά GIS συστήματα μία κοινή πληροφορία για περιοχές επιρρεπείς σε περιστατικά.
- Περιοχές αναφοράς θα μπορούν να επιλεγούν από το μενού. Πολλαπλές περιοχές αναφοράς θα μπορούν να επιλεγούν ταυτόχρονα.
- Αντί για τη χρήση περιοχών συγκεκριμένων σχημάτων, θα μπορεί επίσης να επιλεγεί συναγερμός σε επίπεδο χώρας.
- Εξουσιοδοτημένες περιοχές θα μπορούν να οριστούν για να περιορίσουν τις περιοχές όπου ένας χρήστης ή οργανισμός επιτρέπεται να στέλνει ειδοποιήσεις. Σε περίπτωση που μια σχεδιασμένη περιοχή διασταυρώνεται ή επικαλύπτεται από την εξουσιοδοτημένη περιοχή, το πολύγωνο που προκύπτει θα μικρύνει κατάλληλα.

- Εξουσιοδοτημένες περιοχές θα μπορούν να ορίζονται ανά οργανισμό – κάθε χρήστης κάτω από έναν οργανισμό θα περιοριστεί σε μία ομάδα εξουσιοδοτημένων περιοχών.
- Εξαγωγή πολυγώνου απ' το χάρτη, οποιαδήποτε χρονική στιγμή και αποθήκευση σε πολλαπλού γνωστούς μορφότυπους.

1.2.1.2.5.3 Αναζήτηση Διεύθυνσης στο Χάρτη

Το προσφερόμενο αναβαθμισμένο σύστημα θα διασφαλίζει ότι μέσω της επιλογής αναζήτησης διεύθυνσης στους χάρτες, οι χρήστες θα μπορούν να αναζητήσουν μια διεύθυνση εισάγοντας το κείμενο της διεύθυνσης. Οι διευθύνσεις μπορούν να ομαδοποιηθούν για εύκολη εισαγωγή..

1.2.1.2.6 Πρότυπα Συναγερμών

Το αναβαθμισμένο σύστημα θα επιτρέπει στους χρήστες να προκαθορίσουν Πρότυπα Συναγερμών που μπορούν να χρησιμοποιηθούν κατά τη διάρκεια της πραγματικής διαδικασίας αποστολής, ελαχιστοποιώντας τον αριθμό των βημάτων για τη δημιουργία μιας ειδοποίησης. Ο χρήστης θα μπορεί να προκαθορίσει:

- Περιοχές χάρτη / πολύγωνα
- Πρότυπα Μηνυμάτων (κείμενο), και ρυθμίσεις γλώσσας
- Κανάλια προς χρήση
- Προτιμήσεις ειδοποιήσεων και ρυθμίσεις

1.2.1.2.7 Διαχείριση και Αναφορές

Η ενότητα της Διαχείρισης χρησιμοποιείται για την γενικευμένη διαχείριση και για εργασίες παραμετροποίησης στην πλατφόρμα του ΣΥΣΠ.

Το αναβαθμισμένο σύστημα θα επιτρέπει σε εξουσιοδοτημένους διοικητικούς χρήστες να διαχειριστούν τους ρόλους και να συσχετίσουν τους χρήστες με τους ρόλους. Κάθε ρόλος συσχετίζεται με μία ομάδα δικαιωμάτων, που καθορίζουν τις ενέργειες που μπορούν να εκτελεστούν. Με άλλα λόγια, οι ρόλοι ελέγχουν την πρόσβαση σε λειτουργίες του συστήματος.

Το αναβαθμισμένο σύστημα θα παρέχει μηχανισμό που παράγει αναφορές, όπως αναφορές Δραστηριότητας Χρήστη, Μηνιαίες αναφορές (αριθμός απεσταλμένων ειδοποιήσεων, κλπ.), Αναφορές Περίληψης Ειδοποιήσεων.

Το προσφερόμενο αναβαθμισμένο σύστημα θα διασφαλίζει τα εξής:

- Οι διαχειριστές θα μπορούν να ορίσουν σε ποιες αναφορές μπορεί να έχει πρόσβαση κάθε γκρουπ χρηστών.
- Οι αναφορές θα μπορούν να εξαχθούν ή εκτυπωθούν ως PDF αρχεία ή ως αρχεία spreadsheet.
- Οι αναφορές για απεσταλμένες ειδοποιήσεις θα μπορούν να φιλτραριστούν με διάφορες παραμέτρους. Κάθε στήλη στην αναφορά δεδομένων της ειδοποίησης θα μπορεί να χρησιμοποιηθεί σαν φίλτρο.
- Θα δημιουργηθούν τουλάχιστον 10 (δέκα) predefined αναφορές.

1.2.1.2.7.1 Επαυξημένες δυνατότητες αναβαθμισμένου συστήματος

Το αναβαθμισμένο σύστημα θα πρέπει να παρέχει σημαντικές βελτιώσεις στο κομμάτι των αναφορών σε σύγκριση με το υφιστάμενο σύστημα. Μία ενδεικτική λίστα αναφορών φαίνεται παρακάτω:

Περίληψη Ειδοποιήσεων

Η Περίληψη Ειδοποιήσεων θα δημιουργεί μία συνοπτική αναφορά δεδομένων σχετικά με τις ειδοποιήσεις κατά τη διάρκεια ενός συγκεκριμένου χρονικού διαστήματος.

- Η αναφορά θα μπορεί να δημιουργηθεί για έναν συγκεκριμένο οργανισμό, καθώς και αποστολέα και για όλους τους οργανισμούς και αποστολείς σύμφωνα με την ανάγκη.
- Το εύρος δεδομένων πρέπει να παρασχεθεί για να δημιουργηθεί η αναφορά.

Η αναφορά θα περιλαμβάνει την ακόλουθη πληροφορία για κάθε ειδοποίηση:

- Όνομα συμβάντος, ID, Κατάσταση (ενεργή/προγραμματισμένη, κλπ.), Σοβαρότητα, Βαθμός επείγοντος, Βεβαιότητα
- Όνομα Ειδοποίησης, ID Ειδοποίησης, Όνομα Οργανισμού
- Κανάλια που χρησιμοποιήθηκαν
- Σύνολο Συναγερμού
- Όνομα Καναλιού, ID Αποστολέα, Παραδόθηκαν, Απέτυχαν, Σε διεργασία, Ακυρώθηκαν (αριθμός) και Σύνολο Καναλιών
- Δημιουργήθηκαν από Χρήστη, Πότε Δημιουργήθηκαν, Χρόνος που Στάλθηκαν/Προγραμματίστηκαν, Παραλήπτης Προστέθηκε Από
- Χάρτης περιοχής κάλυψης συναγερμού

Λεπτομερής Αναφορά Ειδοποιήσεων

Η αναφορά θα έχει δύο μέρη:

- Λεπτομερής Αναφορά Ειδοποίησης
- Λεπτομέρειες Παραλήπτη Ειδοποίησης

Λεπτομερής Αναφορά Ειδοποίησης

Αυτή η αναφορά θα είναι ένα PDF που περιλαμβάνει λεπτομέρειες για μία μόνο ειδοποίηση. Έτσι για κάθε ειδοποίηση, θα δημιουργείται μία αναφορά. Ο χρήστης χρειάζεται να δώσει το όνομα της ειδοποίησης για να παραχθεί η αναφορά.

Η αναφορά θα περιέχει τις εξής λεπτομέρειες:

- Πληροφορία Ειδοποίησης
- Πληροφορία Συμβάντος
- Παραλήπτης
- Κανάλι
- Προηγμένες Ρυθμίσεις
- Απεσταλμένο Μήνυμα για κανάλι
- Κατάσταση Μηνύματος
- Λεπτομέρειες Κατάστασης

Λεπτομέρειες Παραλήπτη Ειδοποίησης

Αυτή η αναφορά θα περιέχει λεπτομέρειες σχετικά με τις επαφές ή τις ομάδες που είναι μέρος της ειδοποίησης μαζί με την κατάσταση κάθε παραλήπτη.

- Όνομα
- Επαφή Παραλήπτη
- Κανάλι
- Κατάσταση
- Χρόνο σφραγίδα

1.2.1.2.8 Κανάλια Διάδοσης/ Επικοινωνίας για Αποστολή Συναγερμών

Το αναβαθμισμένο σύστημα θα παρέχει την δυνατότητα να γίνουν διάφοροι συνδυασμοί τεχνολογιών και καναλιών πληροφορίας για να σταλεί το σωστό μήνυμα στα σωστά άτομα τη σωστή στιγμή. Ένας συναγερμός λοιπόν θα μπορεί να σταλεί μέσω πολλαπλών καναλιών ταυτόχρονα. Τα κανάλια που υποστηρίζονται από το αναβαθμισμένο σύστημα θα περιλαμβάνουν:

1.2.1.2.8.1 Cell Broadcast (CB)

Το αναβαθμισμένο σύστημα θα διασυνδεθεί με την υφιστάμενη CB υποδομή (Cell Broadcasting Center - CBC). Όταν επιλεγεί το CB κανάλι, το σύστημα θα συνδέεται με το CBC που έχει εγκατασταθεί για το υφιστάμενο σύστημα και θα παρέχει ένα φιλικό περιβάλλον για να συνθέσει CB ειδοποιήσεις και να παρακολουθήσει την αποστολή τους.

Οι τυπικές επιλογές αποστολής περιλαμβάνουν τον προγραμματισμό μιας ειδοποίησης και την επιλογή μιας κατηγορίας ειδοποίησης, αν έχει εφαρμογή. Οι περισσότερες ρυθμίσεις θα έχουν σχεδιαστεί στα κανάλια, έτσι ώστε ο χρήστης να αποφεύγει να κάνει πολλές παράλληλες επιλογές αποστολής.

Η υπάρχουσα CB υποδομή στους Παρόχους Κινητής Τηλεφωνίας (Mobile Network Operators- MNOs) θα διατηρηθεί όπως είναι σήμερα κατά την αναβάθμιση.

Τα βασικά οφέλη που προκύπτουν από την αναβάθμιση του συστήματος για τους χρήστες που στέλνουν ειδοποιήσεις CB περιγράφονται στη συνέχεια:

- Για τις CB ειδοποιήσεις, όταν στέλνεται μια ειδοποίηση, το σύστημα θα παρέχει λεπτομερή στατιστικά ανά χειριστή.
- Κατά την αποστολή μιας CB ειδοποίησης, οι χρήστες θα μπορούν να επιλέξουν ένα κύριο κανάλι, καθώς και ένα δευτερεύον κανάλι. Οι διαχειριστές, κατά τη διάρκεια της παραμετροποίησης του προϊόντος, θα ορίσουν τους τύπους μηνυμάτων από τις διαχειριστικές οθόνες. Αυτή η βελτίωση θα επιτρέπει στους χρήστες να στέλνουν ειδοποιήσεις και στα δύο CB κανάλια ταυτόχρονα.
- Στη σελίδα Κατάστασης, οι CBC κωδικοί λάθους θα πρέπει να συγκεντρωθούν σε πιο φιλική αναφορά προς το χρήστη.
- Η αναφορά με τις λεπτομέρειες κάθε συναγερμού θα παρέχει περισσότερες πληροφορίες για τις CB παραμέτρους (κανάλια) που χρησιμοποιούνται, καθώς και για την κατάσταση της απεσταλμένης ειδοποίησης.

1.2.1.2.8.2 Φωνή

Τα κανάλια φωνής συνεχίζουν να είναι κρίσιμο μέσο για τη διάδοση συναγερμών στον πληθυσμό, καθώς κερδίζουν την άμεση προσοχή και μπορούν να σταλούν σε σταθερά τηλέφωνα κατοικιών ή γραφείων. Στο υφιστάμενο σύστημα, η διασύνδεση Φωνής γίνεται με χρήση PRI γραμμών που συνδέονται στο σύστημα μέσω Dialogic καρτών.

Το αναβαθμισμένο σύστημα θα διασφαλίζει τα εξής:

- Θα δημιουργηθεί διεπαφή για Automated Voice Calling στο αναβαθμισμένο σύστημα με χρήση SIP-based πλατφόρμας φωνής.
- Text to Speech (TTS): Το αναβαθμισμένο σύστημα θα υποστηρίζει επίσης το Text-to-Speech, έτσι ώστε η αρχική ειδοποίηση να μεταφράζεται σε αρχείο φωνής και στη συνέχεια το αυτοματοποιημένο voice calling να χρησιμοποιεί αυτό το αρχείο για αποστολή. Για την υλοποίηση απαιτείται η χρήση cloud-based βιβλιοθηκών Text-to-Speech (από παρόχους cloud TTS service), με κατ' ελάχιστον ελληνική και αγγλική φωνή. Εάν αποφασισθεί κατά τη Φάση διενέργειας της Μελέτης εφαρμογής η αξιοποίηση της δυνατότητας TTS, οι πάροχοι cloud TTS service θα επιλεγούν από το Φορέα Λειτουργίας. Σημειώνεται ότι το κόστος των παρόχων αυτών **θα** συμπεριλαμβάνεται στο κόστος του παρόντος έργου.
- Ροές Κλήσεων Φωνής. Μία ροή κλήσης θα μπορεί να παραμετροποιηθεί με τα ακόλουθα τουλάχιστον μέρη:

- Μήνυμα που «παίζει» στο τηλέφωνο
- Απάντηση DTMF (όπως δίνεται από τον παραλήπτη)
- Μήνυμα επιβεβαίωσης, που «παίζει» αφού ο παραλήπτης πιέσει τις απαντήσεις DTMF

Τουλάχιστον πέντε (5) επιλογές ροής κλήσης θα πρέπει να μπορούν να παραμετροποιηθούν στα πλαίσια της προσφοράς σε συνεννόηση με τον Φορέα Λειτουργίας.

1.2.1.2.8.3 Email

Το αναβαθμισμένο σύστημα θα υποστηρίζει την αποστολή emails σε ομάδες και επαφές.

1.2.1.2.8.4 Κοινωνικά Μέσα

Οι διασυνδέσεις με Facebook και Twitter εκμεταλλεύονται ένα API που προσφέρεται από αυτούς τους οργανισμούς και επιτρέπει στους χρήστες να «ποστάρουν» στις σελίδες των κοινωνικών μέσων σε διάφορες γλώσσες, συμπεριλαμβανομένης της δυνατότητας να επισυνάπτουν εικόνες και βίντεο.

1.2.1.2.9 Διαχείριση Παραλήπτη

1.2.1.2.9.1 Σύνδεση Κατοίκων – Citizen Portal / Συναγερμός με βάση τη Διεύθυνση

Στην αναβάθμιση, τα δεδομένα των κατοίκων θα εισαχθούν από το Citizen Portal που περιέχει ατομικές εγγραφές από πολίτες/κατοίκους, οι οποίες περιλαμβάνουν τις πληροφορίες επαφής τους και τις στατικές τοποθεσίες στις οποίες επιθυμούν να ειδοποιούνται.

Οι χρήστες της εφαρμογής θα μπορούν να στοχεύσουν σε μία περιοχή σχηματίζοντας ένα σχήμα πάνω στο χάρτη και όσοι έχουν διεύθυνση εγγεγραμμένη μέσα στα όρια της περιοχής θα λάβουν το συναγερμό.

1.2.1.2.9.2 Σύνδεση Κατοίκων / Συναγερμός με βάση τη Διεύθυνση

Η αποστολή μαζικών μηνυμάτων συναγερμών φωνής προς τα σταθερά τηλέφωνα εντός περιοχής χάρτη (λειτουργία Φωνητικών Συναγερμών προς σταθερά) θα υλοποιείται μέσω του συστήματος ειδοποίησης με βάση τη διεύθυνση (Address Based Alerting System-ABAS) του συστήματος 112ΣΥΣΠ και με τη χρήση των δεδομένων τηλεφωνικών συνδέσεων σταθερής τηλεφωνίας που παρέχονται από τους παρόχους και αποθηκεύονται σε βάση του 112.

Το σύστημα ειδοποίησης με βάση τη διεύθυνση (Address Based Alerting System-ABAS) του συστήματος 112ΣΥΣΠ θα χρησιμοποιεί γεωκωδικοποιημένες βάσεις δεδομένων σταθερών τηλεφώνων για να βρει τους παραλήπτες στους οποίους θα σταλθεί ο φωνητικός συναγερμός.

Με την πρόσβαση στην πληροφορία αυτή, η αποστολή συναγερμών με βάση τη διεύθυνση (Address Based Alerting System - ABAS) θα επιτρέπει στους εξουσιοδοτημένους χρήστες του συστήματος 112 ΣΥΣΠ (Ρόλος Αποστολές Συναγερμών/Alert Sender) να επιλέξουν μια περιοχή στον χάρτη και να στείλουν φωνητικούς συναγερμούς προς τα σταθερά τηλέφωνα που είναι καταχωρημένα μέσα στην επιλεγμένη περιοχή.

Η καλή λειτουργία και ασφάλεια των βάσεων που θα αποθηκεύονται οι ανωτέρω πληροφορίες θα είναι αποκλειστική ευθύνη του αναδόχου.

1.2.1.2.9.3 Ειδοποιήσεις Καταλόγου – Αποστολή Ειδοποιήσεων σε Επαφές και Ομάδες αποθηκευμένες σε ένα Κατάλογο

Οι ειδοποιήσεις καταλόγου στο αναβαθμισμένο σύστημα επιτρέπουν στις αρχές να δημιουργούν ομάδες που μπορούν να λάβουν ειδοποιήσεις με χρήση SMS/ Φωνής/ Email, άσχετα από την τρέχουσα τοποθεσία τους. Οι ειδοποιήσεις στέλνονται σε αυτές τις προκαθορισμένες επαφές και ομάδες όπου και αν βρίσκονται.

Παραδείγματα ομάδων περιλαμβάνουν όλους τους υπαλλήλους σε μία χώρα ή σε μία περιοχή, μία ομάδα εργαζομένων σε ένα γραφείο, τεχνικούς, προσωπικό ασφαλείας, διαχείριση, υπηρεσίες έκτακτης ανάγκης, όπως αστυνομικοί σε μια περιφέρεια, τα κεντρικά της αστυνομίας σε μία άλλη περιφέρεια, Πυροσβεστική, εργαζομένους στον τομέα της υγείας, αξιωματικούς, ομάδες εθελοντών όπως είναι ο Ερυθρός Σταυρός, τοπικοί πολιτικοί ή άλλες προκαθορισμένες ομάδες που πρέπει να ενημερωθούν για καταστάσεις κρίσης.

Αυτή η λειτουργικότητα παρέχει τη σιγουριά στις αρχές ότι όλοι οι εμπλεκόμενοι θα κρατηθούν ενήμεροι για τα γεγονότα.

Οι Επαφές και οι Ομάδες θα μπορούν να προστεθούν χειροκίνητα στην ενότητα του Καταλόγου ή θα μπορούν να εισαχθούν με χρήση ήδη συμπληρωμένων αρχείων (CSV/text).

Το αναβαθμισμένο σύστημα θα διασφαλίζει τα εξής:

- Κατά περίπτωση προσθήκη τηλεφωνικών αριθμών (μεμονωμένοι αριθμοί από το GUI, όχι μέσω εισαγωγής αρχείου) θα είναι επίσης δυνατή κατά τη διαδικασία αποστολής συναγερμού.

1.2.1.2.10 Audit Logging

Όλες οι δραστηριότητες του αναβαθμισμένου συστήματος θα καταγράφονται σε ένα audit-trail που θα δείχνει τις ενέργειες που εκτελέστηκαν από τους χρήστες και τους διαχειριστές από τη σύνδεση μέχρι την αποσύνδεση από το σύστημα. Οι αναφορές του audit trail θα μπορούν να δώσουν την παρακάτω πληροφορία:

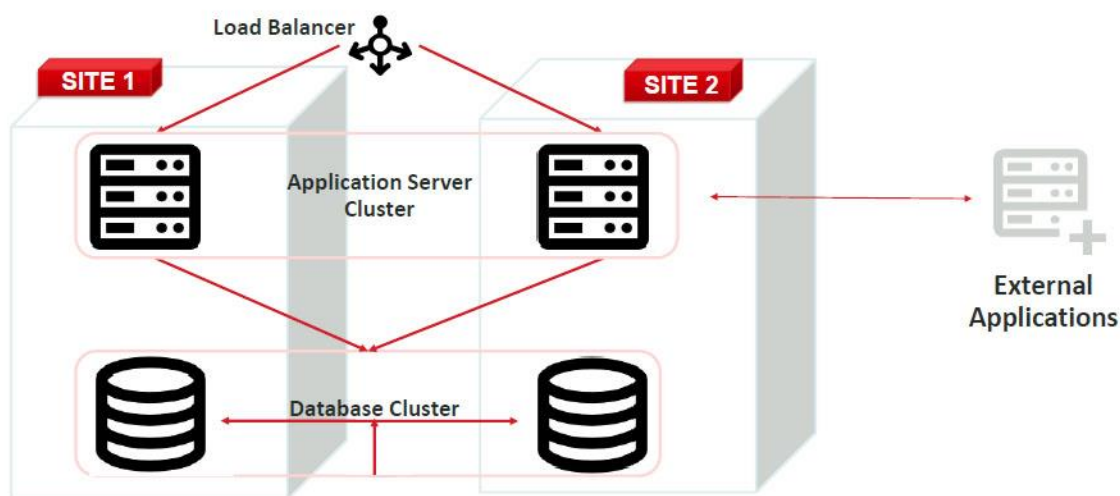
- Προσθήκη, διαγραφή, και τροποποίηση ατομικών εγγραφών.
- Login & logout ημερομηνία / ώρα και πληροφορία για τις ομάδες χρηστών ενός χρήστη.
- Ημερομηνία / ώρα δημιουργίας χρήστη ή ομάδας χρηστών, τροποποίησης και διαγραφής.
- Ημερομηνία / ώρα δημιουργίας password χρήστη και τροποποίησης.
- Προσθήκη ή αφαίρεση αποθηκευμένων επαφών σε μια ομάδα ή από μια ομάδα.
- Ημερομηνία / ώρα, πληροφορίες χρήστη / ομάδας χρήστη και το περιεχόμενο του μηνύματος όταν δημιουργείται ένα Template συναγερμού, τροποποιείται και αποθηκεύεται.

- Ημερομηνία / ώρα, πληροφορίες χρήστη / ομάδας χρήστη, πληροφορία τοποθεσίας (πχ. οριοθετημένη περιοχή), περιεχόμενο μηνύματος, αρίθμηση μηνύματος (πχ. αριθμός SMS που χρησιμοποιήθηκαν για το μήνυμα), και αρίθμηση παραδόσεων (πχ. αριθμός επιτυχημένων και μη παραδόσεων του μηνύματος στους παραλήπτες) όταν εκπέμπεται ένα μήνυμα.
- Ημερομηνία / ώρα, πληροφορίες χρήστη / ομάδας χρήστη όταν μια αναφορά προβάλλεται ή/και γίνεται download.

Το Audit Trail θα περιέχει τα απαραίτητα δεδομένα για τουλάχιστον τους τελευταίους έξι μήνες και θα είναι διαθέσιμα online μέσα στο Σύστημα για τους Διαχειριστές.

I.2.1.3 Απαιτήσεις Σχεδίασης & Αρχιτεκτονικής

- 1) Για το έργο της αναβάθμισης, για την υψηλή διαθεσιμότητα τουλάχιστον 99,999% θα υλοποιηθεί active-active αρχιτεκτονική όπως ενδεικτικά παρουσιάζεται στο σχήμα που ακολουθεί.



Στην τεχνική προσφορά θα περιγράφεται πως επακριβώς θα υλοποιηθεί η active-active λειτουργία με automatic fail-over.

- 2) Θα αξιοποιηθεί τεχνολογία virtualization. Στην τεχνική προσφορά θα περιγράφεται η προτεινόμενη σύνθεση ανά site για όλα τα components του αναβαθμισμένου συστήματος, και κατ' ελάχιστον για:
 - Application Server (Public Warning Center - PWC frontend)
 - Application Server (SMS and Cell Broadcasting Center - CBC gateway)
 - Application Server (Voice gateway)
 - Voice Platform (Voice Call Engine)
 - Voice Platform (Voice Dispatcher App)
 - Database server
 - Monitoring Server
 - Backup storage

- 3) Επίσης, στην τεχνική προσφορά θα περιγράφονται οι βασικές απαιτήσεις για την ενισχυμένη ασφάλεια του συστήματος (π.χ. εφαρμογή 2FA). Η ακριβής υλοποίηση θα προσδιορισθεί κατά τη φάση διενέργειας της Μελέτης Εφαρμογής

I.2.1.4 Απαιτήσεις migration

Στα πλαίσια του έργου οι ακόλουθες οντότητες θα πρέπει να προβλεφθούν για το migration στο αναβαθμισμένο σύστημα:

- Οργανισμοί και Χρήστες
- Ομάδες και Άτομα
- Διασυνδεδεμένες Παραμετροποιήσεις Καναλιών

Ο υποψήφιος ανάδοχος θα πρέπει να περιγράψει στην προσφορά του πως θα μπορούν να ανακτώνται δεδομένα από το παλιό σύστημα που δεν είναι εφικτό να μεταπέσουν στο αναβαθμισμένο.

I.2.1.5 Απαιτήσεις ολοκλήρωσης

I.2.1.5.1 Διασύνδεση με εξυπηρετητή χαρτών

- Το αναβαθμισμένο σύστημα θα χρησιμοποιεί υφιστάμενο εξυπηρετητή χαρτών.
- Το αναβαθμισμένο σύστημα θα παραμετροποιηθεί ώστε να συνδέεται στην ίδια μηχανή χαρτών μέσω WMTS ή εναλλακτικά μέσω WMS.

I.2.1.5.2 Διασύνδεση με CBC που διαλειτουργεί με τους Παρόχους Κινητής Τηλεφωνίας

- Η επικοινωνία μεταξύ του ΣΥΣΠ και του CBC θα γίνεται μέσω του πρωτόκολλου https.
- Η ροή επικοινωνίας για την αποστολή συναγεμίων Cell Broadcast αποτυπώνεται σχηματικά στα παρακάτω διαγράμματα:

Αποστολή συναγεμίου



Αναδιαμόρφωση (update) συναγεμίου



Ακύρωση συναγερμού**Εποπτεία συναγερμού**

Η διασύνδεση του ΣΥΣΠ με το CBC των παρόχων κινητής θα υλοποιείται μέσω πολλαπλών οδεύσεων για την διασφάλιση της αδιάλειπτης λειτουργίας της υπηρεσίας.

Η κύρια όδευση θα είναι μέσω internet/ΣΥΖΕΥΞΙΣ και secure VPN tunnels που έχουν υλοποιηθεί μεταξύ των δύο ή περισσότερων κέντρων του 112 και του CBC.

1.2.1.5.3 Διασύνδεση με SMS gateway

- Η αποστολή μηνυμάτων SMS από το ΣΥΣΠ προς κινητά τηλέφωνα θα γίνεται μέσω SMS Gateways των Παρόχων.
- Η διασύνδεση του ΣΥΣΠ με τους ανωτέρω SMS Gateways θα γίνεται με τον βέλτιστο τρόπο, , όπως θα συμφωνηθεί στην μελέτη εφαρμογής . Μέσω της διασύνδεσης με τους εξωτερικούς SMS Gateways θα υλοποιούνται οι λειτουργικότητες:
- (A) Αποστολής SMS σε κλειστές ομάδες χρηστών ή επαφές
- (B) Αποστολής SMS σε εγγεγραμμένους χρήστες (εγγραφή μέσω του citizen portal)

1.2.1.5.4 Διασύνδεση με citizen portal

Το Citizen portal είναι μια διαδικτυακή πύλη στην οποία οι πολίτες βλέπουν πληροφορίες για το 112. Το Citizens Portal λαμβάνει ενημερώσεις από το 112ΣΥΣΠ μέσω της διαθέσιμης διεπαφής CAP του 112ΣΥΣΠ. Τα μηνύματα CAP-XML που αποστέλλονται από το 112ΣΥΣΠ προς το Citizens portal εμφανίζονται στην αντίστοιχη ενότητα της ιστοσελίδας (Συναγερμοί).

1.2.1.5.5 Πρόσθετες διασυνδέσεις

A. Το ΣΥΣΠ θα έχει την δυνατότητα χειροκίνητης/αυτόματης εισαγωγής και επικαιροποίησης της βάσης των συνδρομητών, με στοιχεία που θα αντλεί από τους παρόχους σταθερής τηλεφωνίας, προκειμένου να είναι εφικτή η αποστολή φωνητικών συναγερμών με γεωγραφικά κριτήρια.

B. Το ΣΥΔΚΕΑ επικοινωνεί με την πλατφόρμα ΣΥΣΠ μέσω διεπαφής XML. Ο χειριστής του ΣΥΣΠ θα λαμβάνει τα στοιχεία γεω-εντοπισμού από το ΣΥΔΚΕΑ και μπορεί να επιλέξει μια γεωγραφική περιοχή στην εφαρμογή χαρτών, ώστε να ενεργοποιήσει το μαζικό συναγερμό μέσω του ΣΥΣΠ.

Τυχόν πρόσθετες απαραίτητες διασυνδέσεις για τη λειτουργία του συστήματος που θα εξειδικευθούν οριστικοποιηθούν κατά τη φάση διενέργειας της μελέτης Εφαρμογής

1.2.1.6 Σενάρια Ελέγχου

Ο Ανάδοχος θα προετοιμάσει τα Σενάρια Ελέγχου τα οποία θα τρέξουν στο πλαίσιο των δοκιμών αποδοχής (acceptance tests) και τα οποία θα συνοψίζουν τις λειτουργικές και τεχνικές απαιτήσεις καθώς και τις απαιτήσεις σχεδίασης και αρχιτεκτονικής. Τα σενάρια ελέγχου θα πρέπει να

αντιστοιχίζονται με τις απαιτήσεις (requirements) της Μελέτης Εφαρμογής και θα πρέπει να συνοδεύονται από τα αντίστοιχα δοκιμαστικά δεδομένα (test data).

Η εφαρμογή των σεναρίων θα γίνεται με την εκτέλεση των Περιπτώσεων Ελέγχου (Test Cases), που αποτελούν επιμέρους λειτουργικές οντότητες των σεναρίων και η κάθε μία ελέγχει ένα συγκεκριμένο κομμάτι της λειτουργικότητας κάθε Λειτουργικής Περιοχής του Συστήματος.

Οι Περιπτώσεις Ελέγχου (Test Cases) θα καλύπτουν τους παρακάτω τύπους ελέγχων:

- 1. Συμμόρφωση με τις λειτουργικές προδιαγραφές**, όπως αυτές θα εξειδικευτούν στην Μελέτη Εφαρμογής. Περιλαμβάνει έλεγχους όπως:
 - ο των out-of-the-self λειτουργιών (βλ. §Ι.2.1.1)
 - ο των λειτουργικών χαρακτηριστικών – παραμετροποίησης (βλ. §Ι.2.1.2)
 - ο των μεταπτώσεων (βλ. §Ι.2.1.4)
 - ο των διασυνδέσεων με διαλειτουργούντα συστήματα (βλ. §Ι.2.1.5)
- 2. Συμμόρφωση με τις προδιαγραφές σχεδίασης & αρχιτεκτονικής**, (βλ. §Ι.2.1.3) όπως αυτές θα εξειδικευτούν στην Μελέτη Εφαρμογής. Περιλαμβάνει έλεγχους:
 - ο της Αρχιτεκτονικής Υψηλής διαθεσιμότητας, όπου ελέγχεται η active/active διάταξη και το αυτόματο fail-over.
 - ο της Υλοποίησης βασισμένης σε τεχνολογία virtualization.
 - ο της Ασφάλειας, όπου ελέγχεται κατά πόσο η πρόσβαση καθώς και οι διάφορες ενέργειες στο σύστημα γίνονται μόνο από εξουσιοδοτημένους χρήστες.

Ο τρόπος παρουσίασης των Περιπτώσεων Ελέγχου (Test Cases), που αποτελούν επιμέρους λειτουργικές οντότητες των σεναρίων και η κάθε μία ελέγχει ένα συγκεκριμένο κομμάτι της λειτουργικότητας του συστήματος, θα είναι δομημένος και συστηματικός και θα ακολουθεί ένα συγκεκριμένο πρότυπο.

I.2.2 Προμήθεια Εξοπλισμού και λογισμικού, Εγκατάσταση και θέση σε λειτουργία

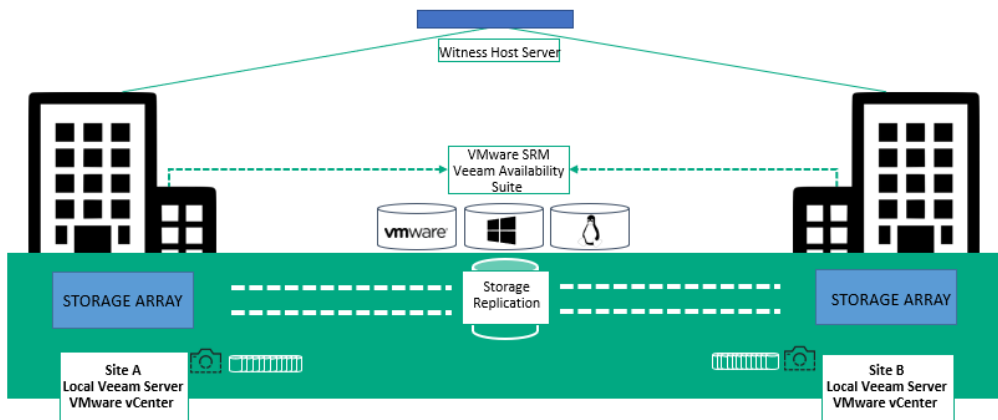
Για να καλυφθούν οι παραπάνω απαιτήσεις, θα πρέπει να προσφερθεί όλος ο απαιτούμενος εξοπλισμός (εξυπηρετητές, συστήματα αποθήκευσης, δικτυακός εξοπλισμός, εξοπλισμός backup), τα απαραίτητα τυποποιημένα λογισμικά virtualization και backup, καθώς επίσης και οι απαιτούμενες υπηρεσίες για την εγκατάσταση/παραμετροποίηση και μετάβαση από το φυσικό στο εικονικό περιβάλλον (p2v).

Ειδικότερα, θα πρέπει να προσφερθούν κατ' ελάχιστον τα κάτωθι:

I.2.2.1 Εξοπλισμός και τυποποιημένο λογισμικό

ΤΕΧΝΙΚΗ ΠΕΡΙΓΡΑΦΗ ΕΞΟΠΛΙΣΜΟΥ ΤΟΥ ΕΡΓΟΥ

Αντικείμενο προμήθειας εξοπλισμού του έργου, πάνω στον οποίο θα λειτουργήσει η υποδομή του οργανισμού, αποτελούν όλα τα παρακάτω. Ο εξοπλισμός που περιγράφεται θα πρέπει να προσφερθεί και να εγκατασταθεί στα Data Center του Φορέα Λειτουργίας. Για κάθε Site του Φορέα Λειτουργίας (Primary Data Center, Secondary Data Center) απαιτούνται πανομοιότυπα συστήματα, με σκοπό τη δυνατότητα λειτουργίας όλων των υπηρεσιών από οποιοδήποτε από τα δύο σημεία, σε περίπτωση αστοχίας του ενός.

High-Level Solution Design

Η υποδομή για **κάθε Site** είναι η εξής:

1.2.2.1.1 Εξυπηρετητές modular αρχιτεκτονικής (τύπου blade):

Να προσφερθούν τουλάχιστον 8 εξυπηρετητές (servers), ο καθένας εκ των οποίων να διαθέτει δύο (2) επεξεργαστές Intel τελευταίας γενιάς, με συνολικά τουλάχιστον 32 επεξεργαστικούς πυρήνες στα 2.9GHz χρονισμό, 384GB μνήμη RAM και δύο (2) SSD δίσκους ονομαστικής χωρητικότητας κατ'ελάχιστον 240GB (σε διάταξη hardware RAID1) για την εκκίνηση του συστήματος. Οι ανωτέρω εξυπηρετητές θα αποτελούν ένα server cluster σε υψηλή διαθεσιμότητα (high availability) και σε αυτούς θα εγκατασταθεί virtualization software VMware vSphere, το οποίο θα πρέπει και να προσφερθεί. Οι εξυπηρετητές θα διαθέτουν εσωτερική επικοινωνία με το blade/modular enclosure τουλάχιστον 100Gb total bandwidth.

Θα πρέπει να προσφερθούν οι κατάλληλες άδειες VMware vSphere Enterprise Plus για όλους τους προσφερόμενους επεξεργαστές, 1 άδεια VMware vCenter Server Standard.

Το προσφερόμενο Enclosure ή τα προσφερόμενα Enclosures που θα φιλοξενεί (-ούν) τους εξυπηρετητές θα πρέπει να διαθέτουν ελεύθερες υποδοχές για προσθήκη servers, τουλάχιστον +50% (δηλαδή +4 servers) για αύξηση της επεξεργαστικής ισχύος. Κάθε προσφερόμενο Enclosure θα πρέπει να προσφερθεί με το μέγιστο αριθμό τροφοδοτικών (power supplies) και ανεμιστήρων (fans) που υποστηρίζει. Επίσης, κάθε προσφερόμενο component (π.χ. management modules, switches, IO modules, κ.ο.κ.) μέσα σε κάθε Enclosure θα πρέπει να προσφερθεί σε ζεύγη (dual, redundant) για λόγους υψηλής διαθεσιμότητας.

Από κάθε IO module (network device, switch/interconnect) στο enclosure (ή στα enclosures) θα πρέπει να παρέχονται εξωτερικές συνδέσεις 4x FC 16Gb για τη διασύνδεση του storage δικτύου, καθώς και 2x 10G Ethernet (SFP+ με τα κατάλληλα SR transceivers) uplinks προς το LAN/Ethernet δίκτυο του οργανισμού.

1.2.2.1.2 Κοινό αποθηκευτικό σύστημα δίσκων (shared storage array):

Να προσφερθεί κοινό αποθηκευτικό σύστημα δίσκων στο οποίο θα αποθηκεύονται όλα τα δεδομένα του οργανισμού. Το αποθηκευτικό σύστημα θα πρέπει να είναι κατηγορίας Enterprise storage array με τουλάχιστον 99.9999% (six nines) availability. Ως εκ τούτου, θα πρέπει να διαθέτει τουλάχιστον διπλούς (dual) storage controllers και redundant/hot-swap components (τροφοδοτικά, δίσκοι, controllers, IO cards) για λόγους υψηλής διαθεσιμότητας. Επίσης θα πρέπει να διαθέτει τον κατάλληλο μηχανισμό προστασίας (RAID ή/και hot-spares) που να επιτρέπει την ταυτόχρονη απώλεια τριών (3) δίσκων χωρίς την απώλεια δεδομένων.

Το αποθηκευτικό σύστημα θα πρέπει να περιλαμβάνει όλο το απαραίτητο υλικό και λογισμικό (all-inclusive software) για τις απαραίτητες λειτουργίες: thin provisioning, deduplication & compression για όλο το storage capacity, snapshots, clones/volume copy, synchronous & asynchronous storage to storage replication, data-at-rest encryption, monitoring & management.

Το αποθηκευτικό σύστημα θα πρέπει να υποστηρίζει μέγιστη απόδοση τουλάχιστον 100K IOPS με την προσφερόμενη σύνθεση, σε ενδεικτικό προφίλ χρήσης mixed 50/50 (read/write) και 4K random IO. Θα πρέπει να προσφερθεί αποθηκευτικός χώρος με τουλάχιστον 33TB ωφέλιμης χωρητικότητας, μετά την εφαρμογή RAID και λειτουργιών συστήματος (system overhead) και πριν από οποιαδήποτε τεχνική εξοικονόμηση χώρου (deduplication, compression). Θα πρέπει να υποστηρίζεται τουλάχιστον διπλασιασμός (+100%) του αποθηκευτικού χώρου, με προσθήκη επιπλέον expansion enclosures δίσκων.

Το αποθηκευτικό σύστημα θα συνδεθεί είτε απευθείας στο Modular/Blade server enclosure, είτε μέσω εξωτερικών Fiber Channel switches, όπως προτείνει ο κάθε κατασκευαστής. Να παρέχονται τουλάχιστον 4x FC 16Gb θύρες από κάθε storage controller για διασύνδεση προς τις αντίστοιχες θύρες σε κάθε IO modules στο enclosure (ή στα enclosures) απευθείας, ή στα εξωτερικά FC switches.

1.2.2.1.3 Εξυπηρετητής backup server

Να προσφερθεί ένας (1) εξυπηρετητής (server) ως backup server, ο οποίος θα φιλοξενήσει το backup λογισμικό και τα backup δεδομένα του οργανισμού, με εσωτερική χωρητικότητα δίσκων. Να διαθέτει δύο (2) επεξεργαστές Intel με συνολικά τουλάχιστον 16 επεξεργαστικούς πυρήνες (physical cores), 64GB μνήμη RAM, 2 SSD δίσκους ονομαστικής χωρητικότητας κατ' ελάχιστον 960GB (σε διάταξη hardware RAID1) για την εγκατάσταση του Λειτουργικού Συστήματος και του backup software, και 32TB ονομαστική ωφέλιμη χωρητικότητα με χρήση μηχανικών δίσκων (7.2K SAS HDD) μετά από προστασία hardware RAID 6 + hot-spare disk. Ο backup εξυπηρετητής να διαθέτει διπλά τροφοδοτικά, dedicated 1Gb out-of-band management κάρτα, καθώς και εξωτερική επικοινωνία με τα δίκτυα τουλάχιστον 20Gb total bandwidth (1x dual-port 10Gb interfaces) για το Ethernet δίκτυο, και 32Gb total bandwidth (1x dual-port 16Gb FC card) για το storage δίκτυο. Να προσφερθεί η δυνατότητα επέκτασης της εσωτερικής χωρητικότητας με ίδιους μηχανικούς δίσκους και ίδιο RAID configuration κατά το διπλάσιο (+100%) στην παρούσα σύνθεση του backup εξυπηρετητή (είτε μέσα στο ίδιο server enclosure, είτε με εξωτερικό enclosure δίσκων, είτε με ειδικά disk cages του κατασκευαστή), χωρίς αφαίρεση/αντικατάσταση των υφιστάμενων. Για τη λειτουργία του backup server να προσφερθεί το κατάλληλο Microsoft Windows Server 2022 Standard Edition license (OEM).

1.2.2.1.4 Προδιαγραφές - ποσότητες

Όλος ο εξοπλισμός θα πρέπει να είναι καινούριος και αμεταχειρίστος (όχι refurbished/ανακατασκευασμένος) και να προσφέρεται και να υποστηρίζεται από επώνυμο κατασκευαστικό οίκο διεθνούς εμβέλειας. Ο εξοπλισμός θα πρέπει να διαθέτει πιστοποιητικά ποιότητας, ασφάλειας και συμμόρφωσης με τα Ευρωπαϊκά πρότυπα. Ο εξοπλισμός θα πρέπει να καλύπτεται από εγγύηση/ τεχνική υποστήριξη του κατασκευαστή (όχι του αναδόχου ή πιστοποιημένου συνεργάτη) 5-Year 24x7 4-Hour on-site attendance.

Ο εξοπλισμός και το τυποποιημένο λογισμικό που θα πρέπει να προσφερθεί στο πλαίσιο του έργου παρατίθεται στον κάτωθι Πίνακα.

Είδος Εξοπλισμού / Λογισμικού	Περιγραφή
2x Blade Enclosures, έκαστο με 8x blade servers	Κάθε blade enclosure (με 12 θέσεις για server) έχει: Full redundant power supplies & fans, Dual management appliance, Dual Frame Link modules, Dual 100Gb F32 interconnect modules, και 8x Server Nodes. Κάθε Server Node έχει: 2 x Intel Xeon Gold 6326 16-Core 2.9GHz CPU, 384GB RAM, 2 x 240GB SSD RAID1 (boot), 1 x Dual-port 50G CNA (ETH & FC).

	Κάθε 100Gb F32 interconnect module έχει: 4 x FC16 external connections for Storage (Flat SAN), 2 x 10G SFP+ with SR transceivers uplinks to customer LAN.
2x Backup Servers w/backup software	Κάθε Backup Server έχει: 2 x Intel Xeon 8-Core CPU, 64GB RAM, 2 x 960GB SSD OS/Cache (RAID 1), HW RAID Controller w/4GB Cache, 32TB Usable Capacity for backup data (10 x 4TB HDD in configuration RAID6 8+2 & 1 Hot-Spare), Free disk slots to double capacity (same configuration group 11 x 4TB HDD), 2 x 1GbE ports, 2 x 10G SFP+ ports with SR transceivers, 2 x FC16 ports, iLO Advanced Management with 1GbE NIC, Dual PSU, Rack Rails. Backup license for 80VMs (instances) & 24x7 Support
2x Hybrid Flash Storage Arrays	Hybrid Flash Shared Storage Array (FC SAN), Dual-Controller, 4 x 10G Base-T ports (2 per Controller), 8 x FC16 ports (4 per Controller), 33TB usable capacity, 17% flash (SSD) to disk (HDD) ratio, 99.9999% availability, All-inclusive Software (Dynamic Caching, Thin Provisioning, Deduplication, Compression, Encryption, Snapshots, Zero-Copy Clones, Remote Replication Sync/Async, Host & Application Integration, Management & Support)
2x Δικτυακός εξοπλισμός	2x Firewalls 2x Optical Switches 3x Access Switches 3x Data Center Switches καθώς και όλους τους απαιτούμενους transceivers.
Άδειες Virtualization	Virtualization άδειες για όλα τα Server Nodes. Server management software instances για Primary & DR.
Υπηρεσίες Υλοποίησης	Υπηρεσίες Εγκατάστασης και Παραμετροποίησης του προσφερόμενου εξοπλισμού, συμπεριλαμβανομένων των υπηρεσιών consolidation (P2V) των συστημάτων στη νέα κεντρική υποδομή.

Πίνακας 1. Εξοπλισμός και τυποποιημένο λογισμικό που θα προσφερθεί

Operating System	Microsoft Windows Server 2022 Datacenter Edition for Server Nodes Microsoft Windows Server 2022 Standard Edition for Backup Server
Database licenses	SQL Server Std & Ent editions

Πίνακας 2. Τυποποιημένο λογισμικό που θα διατεθεί από τον Φορέα Λειτουργίας

1.2.2.2 Εγκατάσταση και θέση σε λειτουργία

Περιλαμβάνονται υπηρεσίες εγκατάστασης και θέσης σε λειτουργία του ανωτέρω εξοπλισμού και τυποποιημένου λογισμικού που θα προσφερθεί στο πλαίσιο του έργου (βλ. Πίνακα 1 ανωτέρω), καθώς και τυποποιημένου λογισμικού που θα διατεθεί από τον Φορέα Λειτουργίας (βλ. Πίνακα 2 ανωτέρω) σε 2 sites στην Αττική που θα υποδείξει ο Φορέας Λειτουργίας

1.3 Υποστηρικτικές Υπηρεσίες

1.3.1 Μελέτη Εφαρμογής

Στο πλαίσιο της Μελέτης Εφαρμογής, ο ανάδοχος θα οριστικοποιήσει – εξειδικεύσει την τεχνικές και λειτουργικές απαιτήσεις, καθώς και αρχιτεκτονική προσέγγιση - προτεινόμενο σχεδιασμό. Πιο συγκεκριμένα, η Μελέτη Εφαρμογής κατ' ελάχιστο, θα περιλαμβάνει

- Εξειδίκευση και οριστικοποίηση των ενεργειών για την εγκατάσταση της αναβαθμισμένης έκδοσης της πλατφόρμας στο νέο εξοπλισμό

- Εξειδίκευση και οριστικοποίηση της παραμετροποίησης
- Εξειδίκευση και οριστικοποίηση σχεδιασμού και αρχιτεκτονικής
- Εξειδίκευση και οριστικοποίηση μετάπτωσης δεδομένων υφιστάμενου συστήματος
- Εξειδίκευση και οριστικοποίηση απαιτήσεων ολοκλήρωσης
- Εξειδίκευση και οριστικοποίηση λογισμικού και συστημικού λογισμικού
- Ανάλυση των συνολικών απαιτήσεων της υποδομής σε monitoring & alerting συστήματα και διαδικασίες, οι οποίες κατόπιν αποδοχής από τον φορέα λειτουργίας, θα υλοποιηθούν από τον ανάδοχο.
- High Level Design του συστήματος, που θα καλύπτει τις υποδομές στις οποίες βασίζεται η εφαρμογή (Πχ Σύζευξις 2)

I.3.2 Υπηρεσίες Εκπαίδευσης

I.3.2.1 Παρεχόμενες υπηρεσίες

Οι Υπηρεσίες εκπαίδευσης περιλαμβάνουν:

- α) **Εκπαίδευση Διαχειριστών**, σε έως 5 άτομα σε 1 group, στη συντήρηση του συστήματος και στην υποστήριξη παραγωγικής λειτουργίας. Θα περιλαμβάνει ενδεικτικά ενότητες για:
- Διαχείριση χρηστών συστήματος ΣΥΣΠ
 - Startup/ Shutdown συστήματος ΣΥΣΠ
 - Διαδικασίας backup / Restore συστήματος (τόσο της αυτοματοποιημένης όσο και της χειροκίνητης διαδικασίας)
 - Τεχνικό υλικό συντήρησης του συστήματος ΣΥΣΠ (αναλυτική περιγραφή database servers, application servers, διασυνδέσεων κλπ.)
 - Διαχείριση εξοπλισμού & έτοιμου λογισμικού (π.χ. virtualization, OS κλπ.)

Η διάρκεια του εκπαιδευτικού προγράμματος θα είναι τουλάχιστον 10 εκπαιδευτικές ημέρες, με ελάχιστο 5 εκπαιδευτικές ώρες ανά ημέρα και αν υφίσταται από τον κατασκευαστή θα βασίζεται τουλάχιστον στο εισαγωγικό εκπαιδευτικό πρόγραμμα που διαθέτει επί αμοιβής.

- β) **Εκπαίδευση Χρηστών**, σε έως 20 άτομα σε 2 groups (ήτοι σε 2 ομάδες των 10 ατόμων περίπου), στη χρήση του συστήματος

Η διάρκεια του εκπαιδευτικού προγράμματος ανά group θα είναι 5 εκπαιδευτικές ημέρες (άρα σύνολο 10 εκπαιδευτικές ημέρες), με ελάχιστο 5 εκπαιδευτικές ώρες ανά ημέρα

I.3.2.2 Οριζόντιες Απαιτήσεις

1. Για κάθε ένα εκ των δύο εκπαιδευτικών προγραμμάτων (διαχειριστών και χρηστών) θα καταρτισθεί εκπαιδευτικό υλικό.
2. Η εκπαίδευση θα γίνει κάποιες ημέρες on-site στην έδρα του Φορέα λειτουργίας και κάποιες ημέρες remotely (με χρήση λογισμικού τηλεδιάσκεψης), λαμβάνοντας υπόψη και τη φύση έκαστου μαθήματος αλλά και τους περιορισμούς από την εξέλιξη της πανδημίας covid-19
3. Η εκπαίδευση θα πρέπει να συνδυάζει σεμιναριακά μαθήματα και hands-on training

I.3.3 Υπηρεσίες Πιλοτικής Λειτουργίας

Η Πιλοτική Λειτουργία θα λάβει χώρα ΠΑΡΑΛΛΗΛΑ με την λειτουργία του παλαιού συστήματος (εγκατεστημένου στον παλιό εξοπλισμό) και του νέου αναβαθμισμένου συστήματος (εγκατεστημένου στον νέο εξοπλισμό), όπου όμως το 112 στο διάστημα αυτό θα υποστηρίζεται κατά βάση από τα υπάρχοντα (παλαιά) συστήματα.

Στο πλαίσιο της Πιλοτικής Λειτουργίας του συστήματος, **διάρκειας 1 μηνός**, θα προσφερθούν οι κάτωθι υπηρεσίες:

- Επιβεβαίωση λειτουργικότητας, προσθήκες / τροποποιήσεις παραμετροποιήσεων ή προσαρμογών, πιλοτική χρήση κλπ. με στόχο να επιβεβαιωθεί η απόλυτα εύρυθμη λειτουργία του συστήματος ΣΥΣΠ και η καλή συνεργασία του με τα διαλειτουργούντα συστήματα, υπό συνθήκες προσομοίωσης πλήρους παραγωγικής λειτουργίας (πειραματικά/test δεδομένα, παραγωγική εκμετάλλευση, από εκπαιδευμένη κοινότητα χρηστών – Κρίσιμος Πυρήνας Χρηστών / Key Users με ενεργή συμμετοχή στο Έργο) καθώς και να αναδειχθούν τυχόν ελλείψεις στη λειτουργικότητα των εφαρμογών ή άλλα προβλήματα στον σχεδιασμό πριν λειτουργήσουν τα Υποσυστήματα στο πραγματικό επιχειρησιακό περιβάλλον.
- Διόρθωση λαθών κώδικα (bug-fixing).
- Ρύθμιση βέλτιστης λειτουργίας (fine tuning) εφαρμογών ή βάσης δεδομένων σε πραγματικές συνθήκες λειτουργίας.
- Πραγματοποίηση ελέγχων οι οποίοι θα επαναλαμβάνονται με τη μορφή καθορισμένων σεναρίων δοκιμών κατόπιν των εκάστοτε απαραίτητων προσαρμογών, μέχρι να εξασφαλισθεί η ορθή λειτουργία του συστήματος.
- Υποστήριξη του Φορέα on-site/on the job training και μεταφορά τεχνογνωσίας
 - ο Στους διαχειριστές ή άλλα έμπειρα στελέχη πληροφορικής, σχετικά με τη συντήρηση, διαχείριση και υποστήριξη παραγωγικής λειτουργίας του συστήματος συνολικά συμπεριλαμβανομένων των VMs που θα φιλοξενούν τις εφαρμογές.
 - ο Στους χρήστες, σχετικά με τη λειτουργία του συστήματος.

Για τα ανωτέρω απαιτείται **επιτόπια παρουσία 2 εξειδικευμένων στελεχών** του Αναδόχου κατ' ελάχιστον.

Με το πέρας της Πιλοτικής λειτουργίας, το νέο αναβαθμισμένο σύστημα προετοιμάζεται με ευθύνη του Αναδόχου για έναρξη Δοκιμαστικής Λειτουργίας (Go-Live). Προϋπόθεση έναρξης Δοκιμαστικής Λειτουργίας (Go-Live) **αποτελεί η συνεχής λειτουργία όλου του συστήματος χωρίς λειτουργικά ή τεχνικά προβλήματα για 1 εβδομάδα**. Επίσης, προϋπόθεση έναρξης Δοκιμαστικής Λειτουργίας (Go-Live) αποτελεί η εκπόνηση αναλυτικού **σχεδίου roll-back** (ήτοι επαναφορά των υπηρεσιών συναγερμού πολιτών από το παλιό σύστημα ΣΥΣΠ που φιλοξενείται στον παλιό εξοπλισμό).

Η επιτυχής έναρξη Δοκιμαστικής Λειτουργίας (Go-Live) σηματοδοτεί την επιτυχή ολοκλήρωση της Πιλοτικής Λειτουργίας.

Η ολοκλήρωση της Δοκιμαστικής Λειτουργίας σηματοδοτεί την έναρξη της Παραγωγικής Λειτουργίας.

I.3.4 Υπηρεσίες Δοκιμαστικής Λειτουργίας

Οι συγκεκριμένες υπηρεσίες περιλαμβάνουν τη δοκιμαστική λειτουργία των συστημάτων για τα οποία έχει ολοκληρωθεί η Πιλοτική Λειτουργία της Φάσης 3, στο παραγωγικό περιβάλλον και σε πλήρη επιχειρησιακή λειτουργία, με πραγματικά δεδομένα και με το σύνολο των χρηστών, για **διάστημα 3 μηνών**.

Στο διάστημα αυτό περιλαμβάνονται και οι ακόλουθες ενέργειες:

- επιτόπια υποστήριξη (on-the-job training) των χρηστών και διαχειριστών του Φορέα Λειτουργίας, με **επιτόπια παρουσία 2 στελεχών του αναδόχου** (1 για τους χρήστες και 1 για τους διαχειριστές) στην έδρα του Φορέα κατά τον 1^ο μήνα της περιόδου δοκιμαστικής λειτουργίας
- συνεχή τεχνική υποστήριξη των χρηστών του Συστήματος, με απαντήσεις σε ερωτήματα (how-to) εντός 1 εργάσιμης ώρας. Ερωτήματα θα μπορούν να τίθενται τηλεφωνικά ή με email και προαιρετικά μέσω web φόρμας
- επίλυση των παρακάτω αναφερόμενων προβλημάτων:
 - Προβλήματα κωδικοποίησης
 - Παραμετροποιήσεις / Ρυθμίσεις εξοπλισμού & συστημικού λογισμικού (π.χ. virtualization software, OS, middleware κλπ.)
 - Παραμετροποιήσεις / Ρυθμίσεις λογισμικού συστήματος ΣΥΣΠ
 - Παραμετροποιήσεις / Ρυθμίσεις της βάσης δεδομένων
 - Προβλήματα απόδοσης του συστήματος ΣΥΣΠ
 - Προβλήματα διασύνδεσης και ανταλλαγής δεδομένων με τρίτα συστήματα
- παροχή υπηρεσιών πρόσθετων παραμετροποιήσεων ή προσαρμογών μικρής κλίμακας (change requests), **έως 40 α/ημ** συνολικά, ύστερα από αίτημα (ad hoc).

Κατά τη διάρκεια της Δοκιμαστικής Λειτουργίας οι υπηρεσίες συναγεμίου πολιτών παρέχονται από το αναβαθμισμένο σύστημα που φιλοξενείται στο νέο εξοπλισμό (που προσφέρεται στο πλαίσιο του έργου). Ωστόσο, και το παλιό σύστημα θα συνεχίσει να τρέχει, έτσι ώστε σε περίπτωση δυσλειτουργίας, να μπορεί να εφαρμοστεί το σχέδιο roll-back για την επαναφορά διάθεσης των υπηρεσιών συναγεμίου πολιτών από το παλιό σύστημα ΣΥΣΠ που φιλοξενείται στον παλιό εξοπλισμό.

I.3.5 Υπηρεσίες Διοικητικής Πληροφόρησης

Οι υπηρεσίες αυτές αφορούν την παρακολούθηση και έλεγχο υλοποίησης του έργου και διασφάλισης ποιότητας των εκροών και παραδοτέων αυτών. Για το σκοπό αυτό θα διατεθούν 2 στελέχη σε ρόλο Υπεύθυνο Έργου Αναδόχου (ΥΕΑ) και Αναπληρωτή Υπεύθυνο Έργου Αναδόχου (ΑΥΕΑ) που αθροιστικά θα απασχολούνται full time στην υλοποίηση του έργου.

Στο πλαίσιο των υπηρεσιών διοίκησης θα συμπεριλαμβάνονται:

- Εβδομαδιαία εσωτερική συνάντηση προόδου, του ΥΕΑ/ΑΥΕΑ με όλους τους επικεφαλής υποομάδων εργασίας του αναδόχου
- Εβδομαδιαία εξωτερική συνάντηση προόδου, του ΥΕΑ/ΑΥΕΑ με τον project manager του Φορέα Λειτουργίας και άλλων στελεχών του Φορέα που εμπλέκονται στην υλοποίηση του έργου, για τον επιτελικό συντονισμό της υλοποίησης σε συνεχή βάση
- Μηνιαία συνάντηση προόδου, του ΥΕΑ/ΑΥΕΑ με την ΕΠΠΕ του έργου για την ανασκόπηση προόδου και τη λήψη αποφάσεων επί ζητημάτων και κινδύνων
- Υποβολή **μηνιαίων αναφορών προόδου εργασιών** που θα περιλαμβάνουν:
 - Σύνοψη εργασιών που είχαν γίνει το προηγούμενο διάστημα
 - Εργασίες που έγιναν το διάστημα αναφοράς
 - Προγραμματισμός εργασιών επόμενου διαστήματος

- Επικαιροποίηση χ/δ
- Αναφορά ζητημάτων ή προβλημάτων που διαγνώστηκαν και προτεινόμενοι τρόποι αντιμετώπισης
- Αναφορά νέων κινδύνων που αναγνωρίστηκαν και προτεινόμενοι τρόποι αντιμετώπισης

I.3.6 Υπηρεσίες Εγγύησης

Στο πλαίσιο του έργου προβλέπονται δωρεάν υπηρεσίες εγγύησης, εξοπλισμού & τυποποιημένου λογισμικού που θα προσφερθούν στο πλαίσιο του έργου (*virtualization software & backup software*), **για 3 έτη** υπό καθεστώς τήρησης εγγυημένου επιπέδου υπηρεσιών (SLA). Οι δωρεάν υπηρεσίες αυτές δεν καλύπτουν βλάβες που έχουν προκύψει από κακόβουλες ή άστοχες παρεμβάσεις τρίτων.

Η έναρξη της περιόδου εγγύησης γίνεται με την ολοκλήρωση της Φάσης 3 «Εκπαίδευση και Πιλοτική Λειτουργία» που σηματοδοτείται με τη μετάβαση του αναβαθμισμένου συστήματος σε Παραγωγική λειτουργία.

Οι υπηρεσίες εγγύησης περιλαμβάνουν:

1. ΣΥΝΤΗΡΗΣΗ ΕΞΟΠΛΙΣΜΟΥ

- *Προληπτική συντήρηση εξοπλισμού.* Καθορισμός συχνότητας με την οποία πρέπει να διενεργούνται από εξουσιοδοτημένους τεχνικούς οι απαραίτητες ρυθμίσεις και εσωτερικοί καθαρισμοί του εξοπλισμού, καθώς και οι κατάλληλοι έλεγχοι των ευαίσθητων εξαρτημάτων τους, ώστε να εξασφαλίζεται η λειτουργία τους χωρίς προβλήματα και με το μικρότερο δυνατό αριθμό βλαβών.
- *Αποκατάσταση βλαβών/ δυσλειτουργιών εξοπλισμού.* Οι ενέργειες (εργασίες και ανταλλακτικά) που απαιτείται να εκτελεστούν στον εξοπλισμό (hardware) προκειμένου να αποκατασταθούν οι προϋποθέσεις για την ομαλή λειτουργία τους μετά την εμφάνιση σχετικού προβλήματος. Αν η πλήρης και οριστική επίλυση του προβλήματος δεν είναι εφικτή εντός του συγκεκριμένου χρονικού ορίου όπως προβλέπεται στην ενότητα §I.3.6.1, επιβάλλονται οι προβλεπόμενες ρήτρες (§I.3.6.2).
- *Εξασφάλιση ανταλλακτικών.* Υποχρέωση του Αναδόχου να έχει όλα τα απαραίτητα καινούργια ανταλλακτικά για την επισκευή και συντήρηση των συστημάτων

2. ΣΥΝΤΗΡΗΣΗ ΕΤΟΙΜΟΥ (ΤΥΠΟΠΟΙΗΜΕΝΟΥ) ΛΟΓΙΣΜΙΚΟΥ

- *Προληπτική συντήρηση έτοιμου λογισμικού.* Καθορισμός συχνότητας με την οποία πρέπει να διενεργούνται από εξουσιοδοτημένους τεχνικούς οι απαραίτητες ρυθμίσεις, καθώς και οι κατάλληλοι έλεγχοι των επί μέρους modules λογισμικών, ώστε να εξασφαλίζεται η βέλτιστη λειτουργία του συνολικού συστήματος
- *Αποκατάσταση βλαβών / δυσλειτουργιών έτοιμου λογισμικού.* Κατόπιν τεκμηριωμένης ειδοποίησης από τον Φορέα Λειτουργίας, ο Ανάδοχος είναι υποχρεωμένος να επιλύει τα προβλήματα εντός χρονικού διαστήματος από την αναγγελία (βλ. §I.3.6.1). Αν η πλήρης και οριστική επίλυση του προβλήματος δεν είναι εφικτή εντός του συγκεκριμένου χρονικού ορίου όπως προβλέπεται στην ενότητα §I.3.6.1, επιβάλλονται οι προβλεπόμενες ρήτρες (§I.3.6.2).
- *Παράδοση – εγκατάσταση τυχόν νέων εκδόσεων λογισμικού,* Εντός της παραγωγικής λειτουργίας ο ανάδοχος έχει την υποχρέωση να εγκαθιστά χωρίς επιβάρυνση την νεότερη έκδοση που διατίθεται από τον κατασκευαστή(ες) των έτοιμων λογισμικών, διατηρώντας την υπάρχουσα λειτουργικότητα..

3. ΥΠΟΣΤΗΡΙΞΗ ΜΕΣΩ ΛΕΙΤΟΥΡΓΙΑΣ HELP-DESK

- Η υπηρεσία Help Desk έχει ως στόχο την καθολική τεχνική υποστήριξη των χρηστών και διαχειριστών στην χρήση και διαχείριση του συνολικού συστήματος. Η υποστήριξη αυτή καλύπτει:
 - Την αναγγελία βλαβών
 - Την υποδοχή αιτημάτων αλλαγών

Την απάντηση ερωτημάτων σχετικά με τη χρήση και διαχείριση. Το 85% των ερωτημάτων πρέπει να απαντάται εντός 1 ώρας (και το υπόλοιπο 15% εντός 1 εργάσιμης ημέρας (ως εργάσιμες μέρες θεωρούνται οι ημέρες Δευτέρα-Παρασκευή πλην αργιών). Στο πλαίσιο των υπηρεσιών εγγύησης θα υποβάλλονται **3-μηνιαίες αναφορές εγγύησης**, που θα περιλαμβάνουν

- αναφορά SLA, ανά μήνα με αναλυτικές ώρες έναρξης και επίλυσης προβλημάτων καθώς και τον συνολικό χρόνο επίλυσης κάθε προβλήματος (ως χρόνος έναρξης και επίλυσης θα είναι η γραπτή αναγγελία και η γραπτή επιβεβαίωση επίλυσης)
- Αναλυτικό Πρόγραμμα ενεργειών προληπτικής συντήρησης
- Τεκμηρίωση πρόσθετων προσαρμογών και παραμετροποιήσεων σε εξοπλισμό και έτοιμο λογισμικό
- Τεκμηρίωση σφαλμάτων
- Έκθεση αξιολόγησης Περιόδου

I.3.6.1 Τήρηση Εγγυημένου Επιπέδου Υπηρεσιών (SLA)

Ορισμοί:

- **Κατηγορία A: Εξοπλισμού – Έτοιμου Λογισμικού** ορίζεται ως το σύνολο των διακριτών μονάδων εξοπλισμού ή/και λογισμικού, των οποίων η βλάβη/δυσλειτουργία επηρεάζει την εύρυθμη λειτουργία του συστήματος και την παροχή υπηρεσιών συναγερμού πολιτών.
- **Κατηγορία B: Εξοπλισμού – Έτοιμου Λογισμικού** ορίζεται ως το σύνολο των διακριτών μονάδων εξοπλισμού ή/και λογισμικού, των οποίων η βλάβη/δυσλειτουργία ΔΕΝ επηρεάζει την εύρυθμη λειτουργία του συστήματος και την παροχή υπηρεσιών συναγερμού πολιτών (π.χ. στοιχεία διαχείρισης πόρων, στοιχεία MIS/reporting, στοιχεία κεντρικών υποδομών με ικανό redundancy ή διάταξη υψηλής διαθεσιμότητας)
- **ΚΩΚ** (κανονικές ώρες κάλυψης): Το χρονικό αυτό διάστημα ορίζεται ως εξής: 24 ώρες την ημέρα, 7 ημέρες την εβδομάδα, 365 ημέρες το χρόνο.
- **Χρόνος αποκατάστασης βλάβης / δυσλειτουργίας** είναι το **μέγιστο** επιτρεπόμενο χρονικό διάστημα από την αναγγελία της βλάβης μέχρι και την αποκατάστασή της. Ο χρόνος αυτός είναι :
 - τέσσερις (4) ώρες (για την κατηγορία A) από τη στιγμή της ανακοίνωσης της εμφάνισης της βλάβης/δυσλειτουργίας
 - είκοσι τέσσερις (24) ώρες (για την κατηγορία B) από τη στιγμή της ανακοίνωσης της εμφάνισης της βλάβης/δυσλειτουργίας

I.3.6.2 Ρήτρες SLA

1. Μη διαθεσιμότητα Μονάδας Κατηγορίας Α – Ρήτρες:

Σε περίπτωση υπέρβασης του χρόνου αποκατάστασης βλάβης /δυσλειτουργίας, επιβάλλεται στον Ανάδοχο ρήτρα ίση με το μεγαλύτερο εκ των δύο ακόλουθων τιμών:

- 0,05% επί του συμβατικού τιμήματος της μονάδας που είναι εκτός λειτουργίας
- 0,5% επί του τρέχοντος ετήσιου κόστους συντήρησης του συνόλου του υπό συντήρηση εξοπλισμού και λογισμικού.

για κάθε επιπλέον ώρα βλάβης (μη διαθεσιμότητας).

2. Μη διαθεσιμότητα Μονάδας Κατηγορίας Β – Ρήτρες:

Σε περίπτωση υπέρβασης του χρόνου αποκατάστασης βλάβης /δυσλειτουργίας, επιβάλλεται στον Ανάδοχο ρήτρα ίση με το μεγαλύτερο εκ των δύο ακόλουθων τιμών:

- 0,25% επί του συμβατικού τιμήματος της μονάδας που είναι εκτός λειτουργίας
- 2,5% επί του τρέχοντος ετήσιου κόστους συντήρησης του συνόλου του υπό συντήρηση εξοπλισμού και λογισμικού.

για κάθε επιπλέον ώρα βλάβης (μη διαθεσιμότητας).

3. Διευκρινίζεται ότι ένα σύστημα / υποσύστημα / υπηρεσία θεωρείται ολικά μη διαθέσιμο/η εάν είναι μη διαθέσιμο έστω και ένα μικρό μέρος της λειτουργικότητας που παρέχει ή η απόκρισή του είναι εξαιρετικά αργή.

4. Επιπρόσθετες ρήτρες ανεξάρτητα Κατηγορίας της Μονάδας

- Αν μια μονάδα είναι μη διαθέσιμη (σε βλάβη ή δυσλειτουργία) για χρονική περίοδο άνω των 48 ωρών αθροιστικά στο διάστημα ενός μήνα, πέραν των ως άνω αναφερόμενων ρητρών, δεν καταβάλλεται (για τον τρέχοντα μήνα) τίμημα συντήρησης για την μονάδα αυτή, καθώς και για τον εξοπλισμό - έτοιμο λογισμικό που εξαρτάται λειτουργικά από αυτήν.
- Αν για μια μονάδα συμβεί το ανωτέρω για δύο (2) συνεχείς μήνες, πέρα από την επιβληθείσα ρήτρα και τη μη καταβολή αμοιβής συντήρησης, ο Ανάδοχος υποχρεούται να αντικαταστήσει μέσα σ' ένα μήνα, με δικό του κόστος, τον εξοπλισμό που προκαλεί βλάβη με ισοδύναμο και σύγχρονο εξοπλισμό, ύστερα από έγγραφη ειδοποίηση της Αναθέτουσας Αρχής, με τη σύμφωνη γνώμη της.

I.4 Μεθοδολογία Υλοποίησης

I.4.1 Χρονοδιάγραμμα

Στο σχήμα που ακολουθεί αποτυπώνεται το χρονοδιάγραμμα του έργου. Οι χρόνοι με γκρι αποτυπώνουν τους χρόνους παραλαβής Φάσεων.

	M1	M2	M3	M4	M5	M6	M7	M8	M9	M10	M11	M12
Φάση 1 – Μελέτη Εφαρμογής												
Φάση 2 – Αναβάθμιση Συστήματος												
Φάση 3 – Εκπαίδευση και Πιλοτική Λειτουργία												

Φάση 4 – Δοκιμαστική Λειτουργία													
---	--	--	--	--	--	--	--	--	--	--	--	--	--

I.4.2 Φάσεις

Το σχέδιο υλοποίησης του έργου, προβλέπει τις παρακάτω κύριες Φάσεις, με την περιγραφή των φάσεων του έργου καθώς και των παραδοτέων αυτών, να ακολουθεί:

A/A Φάση	Μήνας Έναρξης	Μήνας Λήξης	Διάρκεια	Συνοπτική περιγραφή/ Προϋπόθεση έναρξης
Φ1 Φάση 1 - Μελέτη Εφαρμογής	M1	M2	2 M	Στα πλαίσια της Φάσης αυτής θα πραγματοποιηθεί η Μελέτη Εφαρμογής. Η Φάση θα εκκινήσει άμεσα με την υπογραφή της Σύμβασης.
Φ2 Φάση 2 – Αναβάθμιση Συστήματος	M3	M8	6 M	Πρόκειται για φάση που θα τρέξει με το πέρας της Φάσης 1 του έργου και αφορά την <ul style="list-style-type: none"> Αναβάθμιση πλατφόρμας συστήματος & Επέκταση λειτουργικότητας Προμήθεια, εγκατάσταση και θέση σε λειτουργία εξοπλισμού και τυποποιημένου λογισμικού και στα 2 sites Εκτέλεση δοκιμών αποδοχής (acceptance Tests)
Φ3 Φάση 3 – Εκπαίδευση και Πιλοτική Λειτουργία	M9	M9	1 M	Πρόκειται για φάση που θα τρέξει με το πέρας της Φάσης 2 και αφορά την παροχή υπηρεσιών εκπαίδευσης χρηστών και διαχειριστών και υπηρεσιών πιλοτικής λειτουργίας. Η Πιλοτική Λειτουργία ολοκληρώνεται με τη μετάβαση σε go-live του νέου αναβαθμισμένου Συστήματος Συναγερμού Πολιτών. Η μετάβαση σε go-live προϋποθέτει την επιτυχή ολοκλήρωση της εκπαίδευσης.
Φ4 Φάση 4 – Δοκιμαστική Λειτουργία	M10	M12	3 M	Πρόκειται για φάση που εκκινεί άμεσα με τη μετάβαση σε go-live του νέου αναβαθμισμένου Συστήματος Συναγερμού Πολιτών και αφορά την υποστήριξη εκκίνησης παραγωγικής λειτουργίας.

Σημειώνεται, ότι καθ'όλη τη διάρκεια του έργου παρέχονται οι υπηρεσίες Διοίκησης, με παραδοτέα μηνιαίες αναφορές προόδου εργασιών.

I.4.3 Πίνακας Παραδοτέων

Φάση	Κωδικός	Τίτλος Παραδοτέου	Περιγραφή Παραδοτέου	ΥΠΟΒΟΛΗ ΠΑΡΑΔΟΤΕΟΥ	ΔΙΑΡΚΕΙΑ ΕΛΕΓΧΟΥ ΠΑΡΑΔΟΤΕΟΥ (ΜΗΝΕΣ)
ΦΑΣΗ 1					

Φάση	Κωδικός	Τίτλος Παραδοτέου	Περιγραφή Παραδοτέου	ΥΠΟΒΟΛΗ ΠΑΡΑΔΟΤΕΟΥ	ΔΙΑΡΚΕΙΑ ΕΛΕΓΧΟΥ ΠΑΡΑΔΟΤΕΟΥ (ΜΗΝΕΣ)
Φ1	Π1.1	Μελέτη Εφαρμογής – Αρχική έκδοση	Μελέτη ανάλυσης απαιτήσεων που περιλαμβάνει όσα αναφέρονται στην Ι.3.1	M1	1
	Π1.2	Μελέτη Εφαρμογής – Τελική έκδοση	Περιλαμβάνει την ενσωμάτωση των σχολίων του Φορέα Λειτουργίας	M2	0
ΦΑΣΗ 2					
Φ2	Π2.1	Αναβάθμιση και επέκταση λειτουργικότητας του Συστήματος Συναγερμού Πολιτών ΣΥΣΠ	Περιλαμβάνει: 1. Αναφορά ολοκλήρωσης εγκατάστασης τελευταίας έκδοσης πλατφόρμας στο νέο εξοπλισμό (με βάση όσα προβλέπονται στην §Ι.2.1.1) 2. Αναφορά ολοκλήρωσης και τεκμηρίωση παραμετροποίησης (με βάση όσα προβλέπονται στην §Ι.2.1.2) 3. Αναφορά ολοκλήρωσης και τεκμηρίωση Αρχιτεκτονικής (με βάση όσα προβλέπονται στην §Ι.2.1.3). Θα περιλαμβάνει οπωσδήποτε σαφείς οδηγίες για την τεκμηρίωση της active/active διάταξης και του automatic fail-over 4. Αναφορά ολοκλήρωσης και τεκμηρίωση migration (ποια δεδομένα μετέπεσαν στο νέο σύστημα, πως θα γίνεται η πρόσβαση στα λοιπά δεδομένα) (με βάση όσα προβλέπονται στην §Ι.2.1.4) 5. Αναφορά ολοκλήρωσης και τεκμηρίωση ολοκλήρωσης συστήματος με άλλα υφιστάμενα συστήματα και εφαρμογές (με βάση όσα προβλέπονται στην §Ι.2.1.5) 6. Σενάρια Ελέγχου (με βάση όσα προβλέπονται στην §Ι.2.1.6)	M7	1
Φ2	Π2.2	Προμήθεια Εξοπλισμού, Εγκατάσταση και θέση σε λειτουργία	Παράδοση λίστας εξοπλισμού όπου θα αναγράφεται το είδος, περιγραφή, model, vendor p/n, s/n για κάθε part, καθώς και τα λογισμικά/συστήματα που φιλοξενεί (βλ. §Ι.2.2)	M7	1
ΦΑΣΗ 3					
Φ3	Π3.1	Εκπαίδευση χρηστών	Αναφορά εκπαίδευσης (βλ. §Ι.3.2) που περιλαμβάνει: 1. Πρόγραμμα εκπαίδευσης (θεματικές ενότητες ανά ημέρα) 2. Παρουσιολόγιο 3. Εκπαιδευτικό υλικό	M9	0
Φ3	Π3.2	Πιλοτική Λειτουργία	Αναφορά ολοκλήρωσης πιλοτικής λειτουργίας (βλ. §Ι.3.3) και επιτυχούς μετάβασης στο παραγωγικό περιβάλλον (go-live). Περιλαμβάνεται επίσης σχέδιο roll-back για την περίπτωση που κάτι πάει στραβά κατά τη δοκιμαστική λειτουργία	M9	0
ΦΑΣΗ 4					

Φάση	Κωδικός	Τίτλος Παραδοτέου	Περιγραφή Παραδοτέου	ΥΠΟΒΟΛΗ ΠΑΡΑΔΟΤΕΟΥ	ΔΙΑΡΚΕΙΑ ΕΛΕΓΧΟΥ ΠΑΡΑΔΟΤΕΟΥ (ΜΗΝΕΣ)
Φ4	Π4.1	Δοκιμαστική Λειτουργία	Αναφορά ολοκλήρωσης Δοκιμαστικής Λειτουργίας (βλ. §Ι.3.4) συμπεριλαμβανομένων των τυχών πρόσθετων παραμετροποιήσεων προσαρμογών	M12	0

I.5 Οργάνωση και Διοίκηση του Έργου

I.5.1 Ομάδα Έργου/Σχήμα Διοίκησης Έργου

Ο υποψήφιος Ανάδοχος υποχρεούται να υποβάλλει στην Προσφορά του ολοκληρωμένη πρόταση για το σχήμα διοίκησης, την ομάδα έργου που θα διαθέσει για τη διοίκηση και υλοποίηση του Έργου (ρόλους και αρμοδιότητες, αριθμό στελεχών ανά ρόλο, χωρίς να απαιτείται ονομαστικοποίηση στο πλαίσιο της προσφοράς), καθώς και το ποσοστό απασχόλησής τους ανά Φάση του Έργου.

Τυχόν αλλαγή του προσωπικού θα τελεί υπό την έγκριση της Αναθέτουσας Αρχής μετά από σχετική εισήγηση της ΕΠΕ και οι σχετικές αποφάσεις θα αποτελούν αναπόσπαστο μέρος της συναφθείσας σύμβασης.

Η Αναθέτουσα Αρχή θα έχει την κύρια ευθύνη επίβλεψης και ελέγχου της πορείας ανάπτυξης και υλοποίησης του Έργου, ενώ την κύρια ευθύνη υλοποίησης του Έργου θα την έχει ο Ανάδοχος.

I.5.2 Μεθοδολογία Διοίκησης και Διασφάλισης Ποιότητας

Ο υποψήφιος Ανάδοχος είναι υποχρεωμένος να συμπεριλάβει στην προσφορά του λεπτομερές χρονοδιάγραμμα υλοποίησης με τις κύριες φάσεις υλοποίησης, περιγραφές εργασιών και παραδοτέων, αναλυτικές χρονικές περιόδους υλοποίησης, ανθρώπινους πόρους (ρόλοι / ομάδες έργου) και αρμοδιότητες, καθώς και τα κύρια ορόσημα του Έργου.

Κατά τη διάρκεια υλοποίησης του Έργου, ο Ανάδοχος θα υποβάλλει Μηνιαίες Αναφορές Προόδου (progress reports) σχετικά με τις δράσεις του και τις διαδικασίες εκτέλεσης του Έργου, έτσι ώστε να διασφαλίζεται:

- η τήρηση του χρονοδιαγράμματος του Έργου
- η ορθή, και συμβατή με τις προδιαγραφές, εκτέλεση των υποχρεώσεων του Αναδόχου.

Οι τακτικές συναντήσεις του Αναδόχου με την ΕΠΕ για την πρόοδο του Έργου θα διεξάγονται σε μηνιαία βάση.

Ο Υπεύθυνος Διαχείρισης Έργου του Αναδόχου θα παρουσιάζει σε κάθε συνάντηση την Αναφορά Προόδου του Έργου, στην οποία θα συμπεριλαμβάνεται τυχόν ενημερωμένη έκδοση του χρονοδιαγράμματος του Έργου.

Εκτός από τις τακτικές συναντήσεις, ο Πρόεδρος της ΕΠΕ μπορεί να συγκαλέσει έκτακτες συναντήσεις εάν κριθεί απαραίτητο.

Ο Ανάδοχος θα τηρεί τα πρακτικά των συναντήσεων που διεξάγονται για την πρόοδο του Έργου και θα τα αποστέλλει στην Αναθέτουσα Αρχή.

1.5.3 Τόπος υλοποίησης/ παροχής των υπηρεσιών

Ο Ανάδοχος θα προσφέρει τις υπηρεσίες του στις εγκαταστάσεις του Φορέα Λειτουργίας (Primary Data Center, Secondary Data Center) αλλά και σε όποια άλλα σημεία προκύψουν από τις απαιτήσεις του Έργου εντός του ν. Αττικής.

Ο Ανάδοχος στα σημεία εγκατάστασης του εξοπλισμού και λογισμικού υποχρεούται να εκτελέσει οποιαδήποτε εργασία απαιτείται για την εγκατάσταση και καλή λειτουργία του Συστήματος.

Τόπος υποβολής των παραδοτέων είναι η έδρα της ΚτΠ Μ.Α.Ε.

ΠΑΡΑΡΤΗΜΑ ΙΙ - ΠΙΝΑΚΕΣ ΣΥΜΜΟΡΦΩΣΗΣ

Επεξήγηση και οδηγίες συμπλήρωσης των Πινάκων Συμμόρφωσης που ακολουθούν:

Στη Στήλη «ΠΡΟΔΙΑΓΡΑΦΗ», περιγράφονται αναλυτικά οι αντίστοιχοι τεχνικοί όροι, υποχρεώσεις ή επεξηγήσεις για τα οποία θα πρέπει να δοθούν αντίστοιχες απαντήσεις.

Αν στη στήλη «ΑΠΑΙΤΗΣΗ» έχει συμπληρωθεί η λέξη «ΝΑΙ» ή/και ένας αριθμός (που σημαίνει υποχρεωτικό αριθμητικό μέγεθος της προδιαγραφής και απαιτεί συμμόρφωση) τότε η αντίστοιχη προδιαγραφή είναι υποχρεωτική για τον υποψήφιο Ανάδοχο, θεωρούμενη ως απαραίτητος όρος σύμφωνα με την παρούσα διακήρυξη. Προσφορές που δεν καλύπτουν πλήρως απαραίτητους όρους απορρίπτονται ως απαράδεκτες.

Αν η στήλη «ΑΠΑΙΤΗΣΗ» δεν έχει συμπληρωθεί με τη λέξη «ΝΑΙ» ή με κάποιον αριθμό, τότε η προδιαγραφή δεν είναι απαραίτητος όρος. Προσφορές που δεν καλύπτουν τους μη απαραίτητους όρους ή αποκλίνουν από αυτούς δεν απορρίπτονται.

Στη στήλη «ΑΠΑΝΤΗΣΗ» σημειώνεται η απάντηση του Αναδόχου που έχει τη μορφή ΝΑΙ/ΟΧΙ εάν η αντίστοιχη προδιαγραφή πληρείται ή όχι από την Προσφορά ή/και ένα αριθμητικό μέγεθος που δηλώνει την ποσότητα του αντίστοιχου χαρακτηριστικού στην Προσφορά.

Στη στήλη «ΠΑΡΑΠΟΜΠΗ» θα καταγραφεί η σαφής παραπομπή (μέσω αύξοντα αριθμού, σελίδας και στίχου τεχνικού εγχειριδίου) σε Παράρτημα ή ενότητα της Τεχνικής Προσφοράς το οποίο θα περιλαμβάνει αριθμημένα Τεχνικά Φυλλάδια κατασκευαστών, ή αναλυτικές τεχνικές περιγραφές των υπηρεσιών, του εξοπλισμού κλπ., που κατά την κρίση του υποψηφίου Αναδόχου τεκμηριώνουν τα στοιχεία των Πινάκων Συμμόρφωσης. Στην αρχή του Παραρτήματος καταγράφεται αναλυτικός πίνακας των περιεχόμενων του.

Τονίζεται ότι είναι υποχρεωτική η απάντηση σε όλα τα σημεία των Πινάκων Συμμόρφωσης (υποχρεωτικά και επιθυμητά) και η παροχή όλων των πληροφοριών που ζητούνται.

Μη συμμόρφωση με τον παραπάνω όρο συνιστά λόγο απόρριψης της Προσφοράς.

ΕΞΥΠΗΡΕΤΗΤΕΣ (MODULAR/BLADE ENCLOSURE & SERVERS)

ΤΑ ΠΑΡΑΚΑΤΩ ΘΑ ΠΡΕΠΕΙ ΝΑ ΠΡΟΣΦΕΡΘΟΥΝ ΕΙΣ ΔΙΠΛΟΥΝ (x2) ΓΙΑ ΝΑ ΚΑΛΥΦΘΟΥΝ ΟΙ ΑΝΑΓΚΕΣ ΚΑΙ ΓΙΑ ΤΑ ΔΥΟ (2) SITES (PRIMARY DATACENTER, SECONDARY DATACENTER)

	Προδιαγραφή	Απαιτήση	Απάντηση	Παραπομπή
	Γενικές Απαιτήσεις			
1.	Να προσφερθούν Rack Mount συστήματα (enclosures) Modular αρχιτεκτονικής τύπου blade/composable	≥ 1		
2.	Να αναφερθεί ο κατασκευαστής και το μοντέλο	ΝΑΙ		
3.	Form-factor: rack-mount	ΝΑΙ		
4.	Να αναφερθεί το ύψος (Rack Units)	ΝΑΙ		
5.	Το κάθε σύστημα (blade/modular enclosure) να προσφερθεί με το μέγιστο αριθμό τροφοδοτικών και ανεμιστήρων (fans)	ΝΑΙ		
6.	Το κάθε σύστημα (blade/modular enclosure) να προσφερθεί με τουλάχιστον τα εξής components: management modules, IO/switch modules	ΝΑΙ		
7.	Κάθε προσφερόμενο component (π.χ. management modules, switches, IO modules, κ.ο.κ.) μέσα σε κάθε Enclosure θα πρέπει να προσφερθεί σε ζεύγη (dual, redundant) για λόγους υψηλής διαθεσιμότητας	ΝΑΙ		
8.	Να προσφερθούν ελεύθερες θέσεις servers για δυνατότητα +50% αύξηση (δηλαδή +4 servers) στην προσφερόμενη λύση	ΝΑΙ		
	Εξυηρητητές (server nodes)			
9.	Συνολική ποσότητα προσφερόμενων Servers για τα ανωτέρω enclosures	8		
10.	Αριθμός εγκατεστημένων επεξεργαστών Intel τελευταίας γενιάς ανά server	2		
11.	Αριθμός πυρήνων ανά επεξεργαστή, με ταχύτητα τουλάχιστον 2.9GHz	16		
12.	Εγκατεστημένη μνήμη RAM ανά server, DDR4-3200 ή καλύτερη	384GB		
13.	Κάθε server θα διαθέτει HW RAID controller (RAID1)	ΝΑΙ		
14.	Κάθε server θα διαθέτει για boot 2 x 240GB SSD ή καλύτερο	ΝΑΙ		
15.	Κάθε server να διαθέτει θύρες επέκτασης mezzanine βασισμένες σε PCI-e 3.0 τεχνολογία ή ανώτερη	≥ 3 mezzanine slots		
16.	Κάθε server να συνδέεται εσωτερικά στα I/O modules με συνολικό bandwidth, με τη χρήση κατάλληλων καρτών	≥ 100Gb		
17.	Το παραπάνω bandwidth να επιτυγχάνεται με τη χρήση σε κάθε server μίας κάρτας 2x50G ή 4x25G ή δύο καρτών 2x25G έκαστη, κ.ο.κ.	ΝΑΙ		
18.	Η κάθε κάρτα να είναι converged network adapter και να υποστηρίζει τεχνολογίες Wake-On-LAN, PXE, TCP/UDP/IP, iSCSI (Hardware), FCoE, RDMA, SR-IOV	ΝΑΙ		
19.	Θα προσφερθεί ανά server και FC traffic για σύνδεση με το Storage και Ethernet traffic για σύνδεση με το LAN, είτε με τη χρήση μόνο της/των παραπάνω Converged Network	ΝΑΙ ΝΑ ΑΝΑΦΕΡΘΕΙ ΣΧΕΤΙΚΑ		

	Προδιαγραφή	Απαιτήση	Απάντηση	Παραπομπή
	Adapter, είτε και με την προσθήκη επιπλέον ξεχωριστού FC Adapter			
20.	Για κάθε κάρτα/adapter που θα υπάρχει στον server, να προσφερθούν και τα αντίστοιχα ζεύγη I/O modules σε όλα τα enclosures, με ακριβώς τα ίδια τεχνικά χαρακτηριστικά και δυνατότητες. (π.χ. 1 κάρτα ανά server = 1 ζεύγος IO modules, 2 ίδιες κάρτες ανά server = 2 ίδια ζεύγη IO modules, 2 διαφορετικές κάρτες ανά server = 2 διαφορετικά αντίστοιχα ζεύγη IO modules, κ.ο.κ.)	ΝΑΙ ΝΑ ΑΝΑΦΕΡΘΟΥΝ ΣΧΕΤΙΚΑ		
21.	Ο server να έχει τη δυνατότητα υποστήριξης GPU (να μην προσφερθεί στο παρόν έργο) για το μέλλον	ΝΑΙ		
22.	Να υπάρχει η δυνατότητα προσάρτησης σε κάθε server είτε μεμονωμένης GPU είτε multi-GPU module από τον κατασκευαστή (όχι 3rd party vendor solution)	ΝΑΙ		
	Συνδεσιμότητα			
23.	Να προσφερθούν τα κατάλληλα redundant IO modules ή/και switches σε κάθε Enclosure για σύνδεση σε FC Storage και Ethernet LAN. Σε περίπτωση προσφοράς περισσότερων του ενός blade enclosure, κάθε προσφερόμενο blade enclosure θα διαθέτει ακριβώς τα ίδια I/O modules (switches/interconnects).	ΝΑΙ		
24.	Υποστηριζόμενος αριθμός I/O modules (switches/interconnects) ανά προσφερόμενο enclosure	≥ 6 (3 redundant fabrics τουλάχιστον)		
25.	Κάθε networking I/O module να υποστηρίζει και να προσφέρει 10G LAN connectivity και FC16 SAN connectivity	ΝΑΙ		
26.	Να υποστηρίζονται ταχύτητες 10Gb/25Gb/40Gb/100Gb Ethernet και 8Gb/16Gb/32Gb FC	ΝΑΙ		
27.	Προσφερόμενες εξωτερικές θύρες διασύνδεσης FC 16Gb για storage connection, από κάθε I/O module (switch/interconnect)	≥ 8 (4 per IO module)		
28.	Προσφερόμενες εξωτερικές θύρες διασύνδεσης 10G Ethernet SFP+ με SR transceivers για το LAN connection, από κάθε I/O module (switch/interconnect)	≥ 4 (2 per IO module)		
29.	Να προσφερθούν τα καλώδια για το interconnection/stacking των modules μεταξύ τους (ανά ζεύγος IO modules)	ΝΑΙ ≥ 200Gb bandwidth συνολικά		
30.	Να υποστηρίζεται multi-frame/multi-chassis deployment για μελλοντική σύνδεση ιδίων enclosures	ΝΑΙ		
31.	Το αποθηκευτικό σύστημα θα συνδεθεί είτε απευθείας στο Modular/Blade server enclosure είτε μέσω εξωτερικών Fiber Channel switches, με διπλά μονοπάτια ταχύτητας FC 16Gb από κάθε storage controller	ΝΑΙ		
32.	Η παραμετροποίηση του δικτυακού εξοπλισμού να επιτρέπει δυναμικά την			

	Προδιαγραφή	Απαιτηση	Απάντηση	Παραπομπή
	αξιοποίηση των δύο διασυνδέσεων προς το διαδίκτυο που εξυπηρετούν κάθε site (Datacenter), ώστε να υπάρχει δυναμική δρομολόγηση σε περίπτωση κατάρρευσης του ενός.			
33.	Σε περίπτωση χρήσης εξωτερικών FC switches, να προσφερθούν τα κατάλληλα FC16 SAN switches, με τις απαραίτητες θύρες και καλώδια	ΝΑΙ ΝΑ ΑΝΑΦΕΡΘΟΥΝ ΣΧΕΤΙΚΑ		

ΣΥΣΤΗΜΑ ΑΠΟΘΗΚΕΥΣΗΣ (STORAGE ARRAY)**ΤΑ ΠΑΡΑΚΑΤΩ ΘΑ ΠΡΕΠΕΙ ΝΑ ΠΡΟΣΦΕΡΘΟΥΝ ΕΙΣ ΔΙΠΛΟΥΝ (x2) ΓΙΑ ΝΑ ΚΑΛΥΦΘΟΥΝ ΟΙ ΑΝΑΓΚΕΣ ΚΑΙ ΓΙΑ ΤΑ ΔΥΟ (2) SITES (PRIMARY DATACENTER, SECONDARY DATACENTER)**

	Χαρακτηριστικά – Προδιαγραφές	Απαιτηση	Απάντηση	Παραπομπή
	Γενικές Απαιτήσεις			
34.	Προσφερόμενο storage array τύπου dual-controller	1		
35.	Να αναφερθεί ο κατασκευαστής και το μοντέλο	ΝΑΙ		
36.	Form-factor: rack-mount	ΝΑΙ		
37.	Να αναφερθεί το ύψος (Rack Units)	ΝΑΙ		
38.	Να διαθέτει redundant, hot-swap components (controllers, power supplies, δίσκοι, IO cards)	ΝΑΙ		
39.	Εκτιμώμενη μέγιστη απόδοση του συστήματος (maximum IOPS) σε ενδεικτικό περιβάλλον mixed 50% read/50% write και 4K random IO, με το configuration που ζητείται	≥ 100K IOPS		
40.	Θα προσφερθεί αποθηκευτικός χώρος με τουλάχιστον 33TB ωφέλιμης χωρητικότητας, μετά την εφαρμογή RAID και λειτουργιών συστήματος (system overhead) και πριν από οποιαδήποτε τεχνική εξοικονόμηση χώρου (deduplication, compression)	ΝΑΙ		
	Δυνατότητες			
41.	Να εγγυάται διαθεσιμότητα 99.9999%	ΝΑΙ		
42.	Να παρέχει προστασία των δεδομένων από ταυτόχρονη αστοχία τριών (3) δίσκων	ΝΑΙ		
43.	Να διαθέτει τεχνολογία thin provisioning	ΝΑΙ		
44.	Να διαθέτει data-at-rest encryption	ΝΑΙ		
45.	Να διαθέτει inline data deduplication και compression για όλη την ωφέλιμη χωρητικότητα	ΝΑΙ		
46.	Να διαθέτει ενσωματωμένη δυνατότητα λήψης snapshots, application consistent snapshots και clones/volume copy	ΝΑΙ		
47.	Να διαθέτει δυνατότητα για storage to storage replication (σύγχρονο και ασύγχρονο) και να προσφερθεί το	ΝΑΙ		

23PROC012563532 2023-04-27

Διακήρυξη Ηλεκτρονικού Ανοικτού (Διεθνούς) Άνω των Ορίων Διαγωνισμού για το Έργο « Μερική Αναβάθμιση της Τεχνολογικής Υποδομής της μονάδας 5 (unit 5) 112, ΕΣΚΕΔΙΚ»

	Χαρακτηριστικά – Προδιαγραφές	Απαιτηση	Απάντηση	Παραπομπή
	απαραίτητο hardware/software για τη λειτουργία αυτή			
48.	Να διαθέτει ενσωματωμένα εργαλεία monitoring και management	ΝΑΙ		
49.	Να περιλαμβάνει όλες τις άδειες χρήσης (all-inclusive software)	ΝΑΙ		
	Hardware, Διασύνδεση			
50.	Προσφερόμενη μνήμη ανά ελεγκτή (controller)	≥ 64 GB		
51.	Προσφερόμενες θύρες διασύνδεσης FC 16Gb για host connection	≥ 8 (4 per controller)		
52.	Προσφερόμενες θύρες διασύνδεσης 10G Ethernet για το replication	≥ 4 (2 per controller)		
53.	Να υποστηρίζει non-disruptive upgrade σε controllers, δίσκους και software	ΝΑΙ		
54.	Το προσφερόμενο storage να υποστηρίζει μελλοντική προσθήκη IO Adapter (FC 16Gb, FC 32Gb, 10G Ethernet, 25G Ethernet) για αύξηση των θυρών διασύνδεσης	ΝΑΙ		
55.	Το σύστημα να υποστηρίζει scale-out αρχιτεκτονική, δηλαδή ένταξη πολλαπλών arrays σε ένα group, για την επέκταση και το load balancing της χωρητικότητας και της απόδοσης	ΝΑΙ		
56.	Το σύστημα να υποστηρίζει scale-up αρχιτεκτονική, δηλαδή προσθήκη external disk shelves αλλά και αλλαγή controllers σε μεγαλύτερο μοντέλο, για την επέκταση χωρητικότητας και επιδόσεων	ΝΑΙ		
	Διαχείριση			
57.	Να παρέχει capacity και performance monitoring σε real-time αλλά και σε προγενέστερη χρονική περίοδο	ΝΑΙ		
58.	Να παρέχει δυνατότητα για e-mail alerts, SNMP, diagnostics	ΝΑΙ		
59.	Να παρέχεται cloud-based εργαλείο που προβλέπει και αποτρέπει ενδεχόμενα προβλήματα σε όλο το infrastructure stack, μέσω predictive analytics μηχανισμών, και βοηθά στη διατήρηση του βέλτιστου performance και της αποτελεσματικής χρήσης των πόρων	ΝΑΙ		

ΕΞΥΠΗΡΕΤΗΤΕΣ RACK MOUNT BACKUP SERVERS:

ΤΑ ΠΑΡΑΚΑΤΩ ΘΑ ΠΡΕΠΕΙ ΝΑ ΠΡΟΣΦΕΡΘΟΥΝ ΕΙΣ ΔΙΠΛΟΥΝ (x2) ΓΙΑ ΝΑ ΚΑΛΥΦΘΟΥΝ ΟΙ ΑΝΑΓΚΕΣ ΚΑΙ ΓΙΑ ΤΑ ΔΥΟ (2) SITES (PRIMARY DATACENTER, SECONDARY DATACENTER)

	Προδιαγραφή	Απαιτηση	Απάντηση	Παραπομπή
	Γενικές Απαιτήσεις			

23PROC012563532 2023-04-27

Διακήρυξη Ηλεκτρονικού Ανοικτού (Διεθνούς) Άνω των Ορίων Διαγωνισμού για το Έργο « Μερική Αναβάθμιση της Τεχνολογικής Υποδομής της μονάδας 5 (unit 5) 112, ΕΣΚΕΔΙΚ»

	Προδιαγραφή	Απαιτήση	Απάντηση	Παραπομπή
60.	Προσφερόμενος αριθμός εξυπηρετητών	1		
61.	Να αναφερθεί ο κατασκευαστής και το μοντέλο	ΝΑΙ		
62.	Rack Mount server	≤ 2U		
63.	Να προσφερθούν με σύστημα εγκατάστασης σε ράγες	ΝΑΙ		
64.	Κάθε εξυπηρετητής να προσφερθεί αδειοδοτημένος με Λειτουργικό Σύστημα Microsoft Windows Server 2022 Standard Edition ή νεότερο	ΝΑΙ		
	Επεξεργαστής, Μνήμη			
65.	Αριθμός εγκατεστημένων επεξεργαστών στον κάθε εξυπηρετητή	≥ 2		
66.	Επεξεργαστές Intel Xeon Silver 4208 8-Core 2.1GHz ή καλύτεροι	ΝΑΙ		
67.	Ποσότητα εγκατεστημένης μνήμης ανά εξυπηρετητή, DDR4-2933, χρησιμοποιώντας 16GB DIMMs	≥ 64 GB		
68.	Αριθμός DIMM slots στον εξυπηρετητή	≥ 16		
	Ελεγκτής, Αποθήκευση			
69.	Αριθμός υποστηριζόμενων δίσκων 3.5" στο προσφερόμενο chassis	≥ 24		
70.	Αριθμός προσφερόμενων δίσκων SSD Mix Use (MU) ως boot drives	≥ 2		
71.	Μέγεθος κάθε δίσκου boot SSD	≥ 960 GB		
72.	Κάθε server θα διαθέτει για backup data μηχανικούς δίσκους 7.2K με SAS interface ή καλύτερο	≤ 4TB έκαστος δίσκος		
73.	Κάθε server θα διαθέτει ονομαστική ωφέλιμη χωρητικότητα για backup data, με τη χρήση των ανωτέρω δίσκων, μετά από RAID 6 + hot-spare (π.χ. 10x 4TB σε RAID6 8+2 και 1x 4TB hot-spare)	≥ 32TB		
74.	Να προσφερθεί η δυνατότητα επέκτασης της εσωτερικής backup data χωρητικότητας με ίδιους μηχανικούς δίσκους και ίδιο RAID configuration κατά το διπλάσιο (π.χ. επιπλέον 10x 4TB σε RAID6 8+2 και 1x 4TB hot-spare) στην παρούσα σύνθεση του backup εξυπηρετητή (είτε μέσα στο ίδιο server enclosure, είτε με εξωτερικό enclosure δίσκων, είτε με ειδικά disk cages του κατασκευαστή), χωρίς αφαίρεση ή/και αντικατάσταση των υφιστάμενων	ΝΑΙ		
75.	Να περιλαμβάνεται RAID controller με υποστήριξη RAID 0,1,5,6,10,50,60 και 4GB Cache	ΝΑΙ		
76.	Δυνατότητα υποστήριξης SSD Accelerator από τον RAID Controller	ΝΑΙ		
77.	Δυνατότητα υποστήριξης SSD Caching από τον RAID Controller	ΝΑΙ		
78.	Υποστήριξη Mixed Mode (RAID & HBA/JBOD) από τον RAID Controller	ΝΑΙ		
79.	Υποστήριξη Encryption από τον RAID Controller με επιπλέον license (το license να μην προσφερθεί στο παρόν έργο)	ΝΑΙ		

23PROC012563532 2023-04-27

Διακήρυξη Ηλεκτρονικού Ανοικτού (Διεθνούς) Άνω των Ορίων Διαγωνισμού για το Έργο « Μερική Αναβάθμιση της Τεχνολογικής Υποδομής της μονάδας 5 (unit 5) 112, ΕΣΚΕΔΙΚ»

	Προδιαγραφή	Απαιτηση	Απάντηση	Παραπομπή
80.	Αριθμός επεκτάσεων τύπου PCIe 3.0 slots ή καλύτερες	≥ 5		
	Διασυνδεσιμότητα, Διαχείριση			
81.	Αριθμός προσφερόμενων θυρών Ethernet 10G SFP+ με SR transceivers	≥ 2		
82.	Αριθμός προσφερόμενων θυρών Ethernet 1Gb	≥ 2		
83.	Αριθμός προσφερόμενων θυρών FC 16Gb	≥ 2		
84.	Αριθμός προσφερόμενων dedicated management port (1Gb) του ελεγκτή διαχείρισης	≥ 1		
85.	Ο ελεγκτής διαχείρισης να υποστηρίζει Virtual KVM και Virtual Media	NAI		
86.	Ο ελεγκτής διαχείρισης να υποστηρίζει agentless management και web-based GUI	NAI		
87.	Ο ελεγκτής διαχείρισης να υποστηρίζει server configuration lock και firmware verification	NAI		
	Τροφοδοσία, Ψύξη			
88.	Αριθμός hot-pluggable τροφοδοτικών ανά εξυπηρετητή	≥ 2		
89.	Ισχύς κάθε τροφοδοτικού	≥ 1600 W		
90.	Να διαθέτει ανεμιστήρες ψύξης	≥ 10		

ΛΟΓΙΣΜΙΚΑ ΚΑΙ ΕΠΙΠΛΕΟΝ HARDWARE

ΣΥΝΟΛΙΚΑ ΓΙΑ ΤΙΣ ΑΝΑΓΚΕΣ ΚΑΙ ΤΩΝ ΔΥΟ (2) SITES (PRIMARY DATACENTER, SECONDARY DATACENTER)

	Χαρακτηριστικά – Προδιαγραφές	Απαιτηση	Απάντηση	Παραπομπή
	Virtualization Software			
91.	VMware vSphere Enterprise Plus 1-Processor τριών (3) ετών, από την έναρξη της παραγωγικής λειτουργίας (24x7 support)	32		
92.	VMware vCenter Server Standard for vSphere τριών (3) ετών, από την έναρξη της παραγωγικής λειτουργίας (24x7 support)	2		
93.	VMware Site Recovery Manager Enterprise 25-VM τριών (3) ετών, από την έναρξη της παραγωγικής λειτουργίας (24x7 support)	3		
	Backup Software			
94.	Veeam Public Sector Availability Suite Universal τριών (3) ετών, από την έναρξη της παραγωγικής λειτουργίας (24x7 support)Support License (each Veeam Universal License includes pack of 10-instance)	8		
	Witness Host Server			
95.	Να προσφερθεί ένας (1) Witness Host Server (rack mount 1U), με τουλάχιστον τα εξής τεχνικά και λειτουργικά χαρακτηριστικά:	NAI		

23PROC012563532 2023-04-27

Διακήρυξη Ηλεκτρονικού Ανοικτού (Διεθνούς) Άνω των Ορίων Διαγωνισμού για το Έργο « Μερική Αναβάθμιση της Τεχνολογικής Υποδομής της μονάδας 5 (unit 5) 112, ΕΣΚΕΔΙΚ»

	Χαρακτηριστικά – Προδιαγραφές	Απαίτηση	Απάντηση	Παραπομπή
	1 x Intel Xeon 8-Core CPU, 32GB RAM (2x16GB), 2 x 480GB SSD hot-plug σε HW RAID1, 4 x 1G Ethernet ports, Remote Management με 1Gb dedicated port και δυνατότητες Virtual KVM και Virtual Media, Dual Power Supplies (PSU), Rack Rails, υποστήριξη κατασκευαστή τριών (3) ετών, από την έναρξη της παραγωγικής λειτουργίας (24x7 support)4-Hour on-site attendance			

Δικτυακός Εξοπλισμός

ΤΑ ΠΑΡΑΚΑΤΩ ΘΑ ΠΡΕΠΕΙ ΝΑ ΠΡΟΣΦΕΡΘΟΥΝ ΕΙΣ ΔΙΠΛΟΥΝ (x2) ΓΙΑ ΝΑ ΚΑΛΥΦΘΟΥΝ ΟΙ ΑΝΑΓΚΕΣ ΚΑΙ ΓΙΑ ΤΑ ΔΥΟ (2) SITES (PRIMARY DATACENTER, SECONDARY DATACENTER)

	Προδιαγραφή	Απαιτήση	Απάντηση	Παραπομπή
	ΤΕΙΧΟΣ ΠΡΟΣΤΑΣΙΑΣ ΠΕΡΙΜΕΤΡΟΥ (Firewall)			
	ΓΕΝΙΚΑ ΧΑΡΑΚΤΗΡΙΣΤΙΚΑ			
96.	Να αναφερθεί ο κατασκευαστής και το μοντέλο.	ΝΑΙ		
97.	Απαιτούμενος αριθμός συσκευών	2		
98.	Θύρες GE SFP	≥ 8		
99.	Θύρες 10 GE SFP+	≥ 4		
100.	Θύρες Console	≥ 1		
101.	Θύρες USB	≥ 1		
102.	Δυνατότητα δύο (2) ηλεκτρικών τροφοδοτικών AC hot swappable με τα σχετικά καλώδια τροφοδοσίας.	ΝΑΙ		
103.	Ανάρτηση του εξοπλισμού σε ικρίωμα, να προσφερθούν όλα τα απαραίτητα υλικά ανάρτησης.	ΝΑΙ		
104.	Να αναφερθούν τα ηλεκτρικά χαρακτηριστικά λειτουργίας του κάθε συστήματος (μέγιστο ρεύμα, κατανάλωση ισχύος, έκλυση θερμότητας).	ΝΑΙ		
105.	Λειτουργία σε διάταξη υψηλής διαθεσιμότητας (clustering) active-active και active-standby. Να περιγραφούν αναλυτικά οι σχετικές αρχιτεκτονικές υψηλής διαθεσιμότητας.	ΝΑΙ		
106.	Υποστήριξη διαμοιρασμού και προτεραιοποίησης με βάση την εφαρμογή του δικτυακού φορτίου πάνω από πολλαπλές γραμμές WAN. Να αναφερθούν οι σχετικές υποστηριζόμενες τεχνικές.	ΝΑΙ		
107.	Υποστήριξη διαμοιρασμού δικτυακού φορτίου μεταξύ πολλαπλών back-end διακομιστών, βάσει πολλαπλών χρονοδιαγραμμάτων διαμοιρασμού φόρτου.	ΝΑΙ		
108.	Κατακερματισμός σε πολλά λογικά τείχη προστασίας (virtual firewall).	ΝΑΙ		
109.	Να αναφερθεί η μέγιστη δυνατότητα (πλήθος) υποστήριξης λογικών τειχών προστασίας.	ΝΑΙ		
110.	Δυνατότητα μηχανισμού εντοπισμού και αποτροπής γνωστών web application επιθέσεων.	ΝΑΙ		
111.	Ενσωματωμένη υποστήριξη IPS.	ΝΑΙ		
112.	Ενσωματωμένη υποστήριξη προστασίας σε Denial of Service (DoS).	ΝΑΙ		
113.	Να προσφερθούν τα απαραίτητα transceiver modules για τη διασύνδεση των συσκευών	ΝΑΙ		
	ΕΠΙΔΟΣΕΙΣ			
114.	Ρυθμαπόδοση Firewall σε IPv4 και IPv6 (512 byte)	≥ 80 Gbps		
115.	Ταυτόχρονες TCP συνδέσεις.	≥ 8.000.000		
116.	Ρυθμός αποκατάστασης νέων TCP συνδέσεων	≥ 500.000 per sec		

23PROC012563532 2023-04-27

Διακήρυξη Ηλεκτρονικού Ανοικτού (Διεθνούς) Άνω των Ορίων Διαγωνισμού για το Έργο « Μερική Αναβάθμιση της Τεχνολογικής Υποδομής της μονάδας 5 (unit 5) 112, ΕΣΚΕΔΙΚ»

	Προδιαγραφή	Απαιτήση	Απάντηση	Παραπομπή
117.	IPS throughput	≥ 14 Gbps		
118.	IPsec VPN throughput	≥ 50 Gbps		
119.	SSL VPN throughput.	≥ 4 Gbps		
120.	Υποστήριξη ταυτόχρονων IPsec tunnel, site to site.	≥ 10.000		
121.	SSL inspection throughput.	≥ 9 Gbps		
122.	Να αναφερθούν οι πιστοποιήσεις που έχουν λάβει τα προσφερόμενα συστήματα ασφαλείας.	ΝΑΙ		
ΛΕΙΤΟΥΡΓΙΚΑ ΧΑΡΑΚΤΗΡΙΣΤΙΚΑ				
123.	Υποστήριξη διαφανούς λειτουργίας (L2)	ΝΑΙ		
124.	Υποστήριξη λειτουργίας ως δρομολογητής (L3)	ΝΑΙ		
125.	Υποστήριξη ταυτόχρονης λειτουργίας L2 και L3 (σε διαφορετικά λογικά τείχη προστασίας)	ΝΑΙ		
126.	Υποστήριξη VLAN IEEE 802.1q	ΝΑΙ		
127.	Υποστήριξη link aggregation IEEE 802.3ad	ΝΑΙ		
128.	Υποστήριξη IPv4 και IPv6	ΝΑΙ		
129.	Υποστήριξη OSPF v.2 και v.3	ΝΑΙ		
130.	Υποστήριξη BGP v.4+	ΝΑΙ		
131.	Υποστήριξη policy routing	ΝΑΙ		
132.	Υποστήριξη NTP	ΝΑΙ		
133.	Υποστήριξη DHCP server/relay	ΝΑΙ		
134.	Υποστήριξη NAT με τις εξής δυνατότητες:	ΝΑΙ		
135.	- Source/Destination NAT			
136.	- Port Address Translation (PAT)			
137.	- Fixed port			
138.	- Port block allocation			
139.	Υποστήριξη QoS. Να περιγραφούν σύντομα οι υποστηριζόμενες τεχνικές.	ΝΑΙ		
ΥΠΗΡΕΣΙΕΣ ΑΣΦΑΛΕΙΑΣ				
140.	Υποστήριξη πολιτικών ασφαλείας IPv4 και IPv6.	ΝΑΙ		
141.	Να προσφερθεί υπηρεσία ασφάλειας IPS.	ΝΑΙ		
142.	Δυνατότητα υποστήριξης SSL deep inspection.	ΝΑΙ		
ΕΠΙΠΡΟΣΘΕΤΑ ΧΑΡΑΚΤΗΡΙΣΤΙΚΑ				
143.	Διαχείριση μέσω γραμμής εντολής (CLI)	ΝΑΙ		
144.	Διαχείριση μέσω ενσωματωμένου γραφικού περιβάλλοντος (GUI)	ΝΑΙ		
145.	Πρόσβαση διαχειριστών μέσω HTTPS και SSH	ΝΑΙ		
146.	Υποστήριξη SNMP v.1, 2c και 3	ΝΑΙ		
147.	Να προσφερθεί κεντρική πλατφόρμα διαχείρισης των συσκευών. Να περιγραφεί εν συντομία η λειτουργικότητά της. Η πλατφόρμα δύναται να προσφερθεί και με τη μορφή λογισμικού. Σε αυτήν τη περίπτωση να αναφερθούν τα χαρακτηριστικά και οι απαιτήσεις.	ΝΑΙ		
148.	Υποστήριξη δημιουργίας ευέλικτων προφίλ διαχειριστών με διαφορετικά δικαιώματα διαχείρισης read-write, read-only και none σε επίπεδο συνολικής συσκευής, σε επίπεδο λογικού τείχους προστασίας και σε επίπεδο υπηρεσίας.	ΝΑΙ		

23PROC012563532 2023-04-27

Διακήρυξη Ηλεκτρονικού Ανοικτού (Διεθνούς) Άνω των Ορίων Διαγωνισμού για το Έργο « Μερική Αναβάθμιση της Τεχνολογικής Υποδομής της μονάδας 5 (unit 5) 112, ΕΣΚΕΔΙΚ»

	Προδιαγραφή	Απαίτηση	Απάντηση	Παραπομπή
149.	Δημιουργία πολιτικής password και επιβολή συμμόρφωσης σε αυτή. Η πολιτική password θα πρέπει να υποστηρίζει υποχρεωτικά τα εξής:	NAI		
150.	- Ελάχιστο μήκος password			
151.	- Υποχρεωτικά κεφαλαία/μικρά γράμματα			
152.	- Υποχρεωτική χρήση μη αλφαριθμητικών χαρακτήρων			
153.	- Υποχρεωτική χρήση αριθμών			
154.	- Χρονική διάρκεια password			
155.	- Μη επανάληψη ίδιου password			
156.	Υποστήριξη RADIUS και LDAP.	NAI		
ΥΠΟΣΤΗΡΙΞΗ				
157.	Ο εξοπλισμός θα πρέπει να προσφερθεί με υπηρεσίες υποστήριξης 24x7x365 διάρκειας τριών (3) ετών, από την έναρξη της παραγωγικής λειτουργίας.	NAI		
158.	Θα πρέπει να προσφερθούν όλες οι άδειες χρήσης που απαιτούνται για την υποστήριξη της λειτουργίας για διάρκεια ίση με την διάρκεια υποστήριξης των συσκευών τοίχους προστασίας.	NAI		
159.	Ο προσφερόμενος εξοπλισμός θα πρέπει να ενημερώνεται αυτόματα, από τον επίσημο ιστοχώρο του κατασκευαστή μέσω Internet και καθ' όλο το 24ωρο με ανανεωμένες εκδόσεις των malware/signature database ή όποιου άλλου λογισμικού κρίνεται απαραίτητο από τον κατασκευαστή.	NAI		
ΜΕΤΑΓΩΓΕΙΣ (SWITCHES)				
160.	Να αναφερθεί ο κατασκευαστής και το μοντέλο	NAI		
161.	Απαιτούμενος αριθμός τεμαχίων	2		
162.	Τα προσφερόμενα switches θα πρέπει να είναι του ίδιου κατασκευαστή τον υπόλοιπο προσφερόμενο εξοπλισμό.			
163.	Υποστήριξη πιστοποιήσεων ISO 9001, CE, FCC, RoHS2 του κατασκευαστή	NAI		
164.	Θύρες 10GE SFP+	≥ 24		
165.	Θύρες 100GE QSFP28	≥ 2		
166.	Θύρες Διαχείρισης 10/100	≥ 1		
167.	RJ-45 Σειριακή θύρα κονσόλας	≥ 1		
168.	MTBF	≥ 10 Years		
169.	Να προσφερθούν τα απαραίτητα transceiver modules για τη διασύνδεση των συσκευών	NAI		
ΧΑΡΑΚΤΗΡΙΣΤΙΚΑ ΜΕΤΑΓΩΓΕΑ				
170.	Switching Capacity (Duplex)	≥ 800 Gbps		
171.	Packets Per Second (Duplex)	≥ 1000 Mbps		
172.	MAC Address Storage	≥ 60.000		
173.	Network Latency	< 1 us		
174.	Μέγιστος αριθμός υποστηριζόμενων VLAN	4.000		
175.	Packet Buffer	≥ 8 MB		
176.	DRAM	≥ 8 GB		
177.	NAND	≥ 32 MB		

23PROC012563532 2023-04-27

Διακήρυξη Ηλεκτρονικού Ανοικτού (Διεθνούς) Άνω των Ορίων Διαγωνισμού για το Έργο « Μερική Αναβάθμιση της Τεχνολογικής Υποδομής της μονάδας 5 (unit 5) 112, ΕΣΚΕΔΙΚ»

	Προδιαγραφή	Απαίτηση	Απάντηση	Παραπομπή
	ΥΨΗΛΗ ΔΙΑΘΕΣΙΜΟΤΗΤΑ & ΚΑΤΑΝΑΛΩΣΗ			
178.	Παρουσία δύο (2) ηλεκτρικών τροφοδοτικών AC.	ΝΑΙ		
	Quality of Services (QoS)			
179.	IEEE 802.1p Based Priority Queuing	ΝΑΙ		
180.	IP TOS/DSCP Based Priority Queuing	ΝΑΙ		
	ΔΙΑΧΕΙΡΙΣΗ			
181.	Διαχείριση IPv4/IPv6	ΝΑΙ		
182.	Πρόσβαση διαχειριστών μέσω Telnet / SSH	ΝΑΙ		
183.	Πρόσβαση διαχειριστών μέσω HTTP/HTTPS	ΝΑΙ		
184.	Υποστήριξη SNMP v.1, 2c και 3	ΝΑΙ		
185.	Διαχείριση μέσω γραμμής εντολής (CLI)	ΝΑΙ		
186.	Διαχείριση μέσω ενσωματωμένου γραφικού περιβάλλοντος (GUI)	ΝΑΙ		
187.	Υποστήριξη κεντρικής διαχείρισης VLAN	ΝΑΙ		
	ΥΠΟΣΤΗΡΙΞΗ			
188.	Ο εξοπλισμός θα πρέπει να προσφερθεί με υπηρεσίες υποστήριξης 24x7 διάρκειας τριών (3) ετών, από την έναρξη της παραγωγικής λειτουργίας.	ΝΑΙ		
	ΜΕΤΑΓΩΓΕΑΣ (Access Switch)			
	ΓΕΝΙΚΑ ΧΑΡΑΚΤΗΡΙΣΤΙΚΑ			
189.	Να αναφερθεί ο κατασκευαστής και το μοντέλο	ΝΑΙ		
190.	Απαιτούμενος αριθμός τεμαχίων	3		
191.	Υποστήριξη πιστοποιήσεων ISO 9001, CE, FCC, RoHS2 του κατασκευαστή	ΝΑΙ		
192.	Θύρες 10 GE SFP+	≥ 4		
193.	Θύρες GE RJ45	≥ 24		
194.	RJ-45 Σειριακή θύρα κονσόλας	≥ 1		
195.	Layer 2 Capable	ΝΑΙ		
196.	MTBF	≥ 10 Years		
197.	Να προσφερθούν τα απαραίτητα transceiver modules για τη διασύνδεση των συσκευών	ΝΑΙ		
	ΧΑΡΑΚΤΗΡΙΣΤΙΚΑ ΜΕΤΑΓΩΓΕΑ			
198.	Switching Capacity (Duplex)	≥ 128 Gbps		
199.	Packets Per Second (Duplex)	≥ 190 Mbps		
200.	MAC Address Storage	≥ 32.000		
201.	Network Latency	< 1 μs		
202.	Μέγιστος αριθμός υποστηριζόμενων VLAN	4.000		
203.	Packet Buffer	≥ 2 MB		
204.	Υποστήριξη Jumbo Frames	ΝΑΙ		
205.	Υποστήριξη IEEE 802.1D /802.1w /802.1s (STP, RSTP, MSTP)	ΝΑΙ		
206.	Υποστήριξη 802.1Q VLAN Tagging	ΝΑΙ		
207.	802.3ad Link Aggregation with LACP	ΝΑΙ		
208.	Υποστήριξη IEEE 802.3x Flow Control	ΝΑΙ		
209.	Υποστήριξη IEEE 802.3u 100Base-TX	ΝΑΙ		
210.	Υποστήριξη IEEE 802.3z 1000Base-SX/LX	ΝΑΙ		
211.	Υποστήριξη IEEE 802.3ab 1000Base-T	ΝΑΙ		
212.	IEEE 802.3 CSMA/CD Access Method & Physical Layer Specifications	ΝΑΙ		
	ΑΣΦΑΛΕΙΑ ΚΑΙ ΟΡΑΤΟΤΗΤΑ			
213.	Port Mirroring	ΝΑΙ		
214.	Admin Authentication Via RFC 2865 RADIUS	ΝΑΙ		

23PROC012563532 2023-04-27

Διακήρυξη Ηλεκτρονικού Ανοικτού (Διεθνούς) Άνω των Ορίων Διαγωνισμού για το Έργο « Μερική Αναβάθμιση της Τεχνολογικής Υποδομής της μονάδας 5 (unit 5) 112, ΕΣΚΕΔΙΚ»

	Προδιαγραφή	Απαιτηση	Απάντηση	Παραπομπή
215.	Υποστήριξη IEEE 802.1x authentication Port-based	NAI		
216.	Υποστήριξη IEEE 802.1x Authentication MAC-based	NAI		
217.	Υποστήριξη IEEE 802.1x Guest and Fallback VLAN	NAI		
218.	Υποστήριξη IEEE 802.1x MAC Access Bypass (MAB)	NAI		
219.	Υποστήριξη IEEE 802.1x Dynamic VLAN Assignment	NAI		
220.	sFlow	NAI		
221.	ACL	NAI		
222.	IEEE 802.1ab Link Layer Discovery Protocol (LLDP)	NAI		
223.	IEEE 802.1ab LLDP-MED	NAI		
224.	DHCP-Snooping	NAI		
225.	Dynamic ARP Inspection	NAI		
226.	Sticky MAC	NAI		
	Quality of Services (QoS)			
227.	IEEE 802.1p Based Priority Queuing	NAI		
228.	IP TOS/DSCP Based Priority Queuing	NAI		
	ΔΙΑΧΕΙΡΙΣΗ			
229.	Διαχείριση IPv4/IPv6	NAI		
230.	Πρόσβαση διαχειριστών μέσω Telnet / SSH	NAI		
231.	Πρόσβαση διαχειριστών μέσω HTTP/HTTPS	NAI		
232.	Υποστήριξη SNMP v.1, 2c και 3	NAI		
233.	Διαχείριση μέσω γραμμής εντολής (CLI)	NAI		
234.	Διαχείριση μέσω ενσωματωμένου γραφικού περιβάλλοντος (GUI)	NAI		
235.	Υποστήριξη κεντρικής διαχείρισης VLAN	NAI		
	ΥΠΟΣΤΗΡΙΞΗ			
236.	Ο εξοπλισμός θα πρέπει να προσφερθεί με υπηρεσίες υποστήριξης 24x7 διάρκειας τριών (3) ετών, από την έναρξη της παραγωγικής λειτουργίας.	NAI		
	ΜΕΤΑΓΩΓΕΑΣ (Data Center Switch)			
	ΓΕΝΙΚΑ ΧΑΡΑΚΤΗΡΙΣΤΙΚΑ			
237.	Να αναφερθεί ο κατασκευαστής και το μοντέλο	NAI		
238.	Απαιτούμενος αριθμός τεμαχίων	3		
239.	Τα προσφερόμενα switches θα πρέπει να είναι του ίδιου κατασκευαστή τον υπόλοιπο προσφερόμενο εξοπλισμό.			
240.	Υποστήριξη πιστοποιήσεων ISO 9001, CE, FCC, RoHS2 του κατασκευαστή	NAI		
241.	Θύρες 10 GE SFP+	≥ 4		
242.	Θύρες GE RJ45	≥ 48		
243.	Υποστήριξη 802.3af/at	NAI		
244.	Θύρες Διαχείρισης 10/100	≥ 1		
245.	RJ-45 Σειριακή θύρα κονσόλας	≥ 1		
246.	Layer 2 Capable	NAI		
247.	Layer 3 Capable	NAI		
248.	MTBF	≥ 10 Years		
249.	Να προσφερθούν τα απαραίτητα transceiver modules για τη διασύνδεση των συσκευών	NAI		
	ΧΑΡΑΚΤΗΡΙΣΤΙΚΑ ΜΕΤΑΓΩΓΕΑ			
250.	Switching Capacity (Duplex)	≥ 176 Gbps		

23PROC012563532 2023-04-27

Διακήρυξη Ηλεκτρονικού Ανοικτού (Διεθνούς) Άνω των Ορίων Διαγωνισμού για το Έργο « Μερική Αναβάθμιση της Τεχνολογικής Υποδομής της μονάδας 5 (unit 5) 112, ΕΣΚΕΔΙΚ»

	Προδιαγραφή	Απαιτήση	Απάντηση	Παραπομπή
251.	Packets Per Second (Duplex)	≥ 262 Mbps		
252.	MAC Address Storage	≥ 32.000		
253.	Network Latency	< 1 μs		
254.	Route Entries	≥ 16.000		
255.	Μέγιστος αριθμός υποστηριζόμενων VLAN	4.000		
256.	Packet Buffer	≥ 2 MB		
257.	Υποστήριξη Jumbo Frames	ΝΑΙ		
258.	Υποστήριξη IEEE 802.1D /802.1w /802.1s (STP, RSTP, MSTP)	ΝΑΙ		
259.	Υποστήριξη 802.1Q VLAN Tagging	ΝΑΙ		
260.	802.3ad Link Aggregation with LACP	ΝΑΙ		
261.	Υποστήριξη IEEE 802.3x Flow Control	ΝΑΙ		
262.	Υποστήριξη IEEE 802.3u 100Base-TX	ΝΑΙ		
263.	Υποστήριξη IEEE 802.3z 1000Base-SX/LX	ΝΑΙ		
264.	Υποστήριξη IEEE 802.3ab 1000Base-T	ΝΑΙ		
265.	IEEE 802.3 CSMA/CD Access Method & Physical Layer Specifications	ΝΑΙ		
	ΑΣΦΑΛΕΙΑ ΚΑΙ ΟΡΑΤΟΤΗΤΑ			
266.	Port Mirroring	ΝΑΙ		
267.	Admin Authentication Via RFC 2865 RADIUS	ΝΑΙ		
268.	Υποστήριξη IEEE 802.1x authentication Port-based	ΝΑΙ		
269.	Υποστήριξη IEEE 802.1x Authentication MAC-based	ΝΑΙ		
270.	Υποστήριξη IEEE 802.1x Guest and Fallback VLAN	ΝΑΙ		
271.	Υποστήριξη IEEE 802.1x MAC Access Bypass (MAB)	ΝΑΙ		
272.	Υποστήριξη IEEE 802.1x Dynamic VLAN Assignment	ΝΑΙ		
273.	ACL	ΝΑΙ		
274.	IEEE 802.1ab Link Layer Discovery Protocol (LLDP)	ΝΑΙ		
275.	IEEE 802.1ab LLDP-MED	ΝΑΙ		
276.	DHCP-Snooping	ΝΑΙ		
277.	Dynamic ARP Inspection	ΝΑΙ		
278.	Sticky MAC	ΝΑΙ		
	ΥΨΗΛΗ ΔΙΑΘΕΣΙΜΟΤΗΤΑ & ΚΑΤΑΝΑΛΩΣΗ			
279.	Multi-Chassis Link Aggregation (MCLAG)	ΝΑΙ		
280.	PoE Power Budget	≥ 600 W		
281.	Παρουσία δύο (2) ηλεκτρικών τροφοδοτικών AC.	ΝΑΙ		
	Quality of Services (QoS)			
282.	IEEE 802.1p Based Priority Queuing	ΝΑΙ		
283.	IP TOS/DSCP Based Priority Queuing	ΝΑΙ		
	ΔΙΑΧΕΙΡΙΣΗ			
284.	Διαχείριση IPv4/IPv6	ΝΑΙ		
285.	Πρόσβαση διαχειριστών μέσω Telnet / SSH	ΝΑΙ		
286.	Πρόσβαση διαχειριστών μέσω HTTP/HTTPS	ΝΑΙ		
287.	Υποστήριξη SNMP v.1, 2c και 3	ΝΑΙ		
288.	Διαχείριση μέσω γραμμής εντολής (CLI)	ΝΑΙ		
289.	Διαχείριση μέσω ενσωματωμένου γραφικού περιβάλλοντος (GUI)	ΝΑΙ		
290.	Υποστήριξη κεντρικής διαχείρισης VLAN	ΝΑΙ		
	ΥΠΟΣΤΗΡΙΞΗ			

	Προδιαγραφή	Απαίτηση	Απάντηση	Παραπομπή
291.	Ο εξοπλισμός θα πρέπει να προσφερθεί με υπηρεσίες υποστήριξης 24x7 διάρκειας τριών (3) ετών, από την έναρξη της παραγωγικής λειτουργίας.	ΝΑΙ		
	ΤΕΙΧΟΣ ΠΡΟΣΤΑΣΙΑΣ ΠΕΡΙΜΕΤΡΟΥ ΦΑΚΕΑ (Firewall)			
	ΓΕΝΙΚΑ ΧΑΡΑΚΤΗΡΙΣΤΙΚΑ			
292.	Να αναφερθεί ο κατασκευαστής και το μοντέλο.	ΝΑΙ		
293.	Απαιτούμενος αριθμός συσκευών	1		
294.	Θύρες GE RJ45 WAN / DMZ Ports	2 / 1		
295.	Θύρες GE RJ45 Internal Ports	≥ 5		
296.	Θύρες Console	≥ 1		
297.	Θύρες USB	≥ 1		
	ΕΠΙΔΟΣΕΙΣ			
298.	IPS throughput	≥ 1,4 Gbps		
299.	IPsec VPN throughput	≥ 6,5 Gbps		
300.	SSL VPN throughput.	≥ 900 Mbps		
301.	Να αναφερθούν οι πιστοποιήσεις που έχουν λάβει τα προσφερόμενα συστήματα ασφαλείας.	ΝΑΙ		

Πανευρωπαϊκή Διαλειτουργικότητα Εφαρμογών Έκτακτης Ανάγκης (PEMEA)

	Προδιαγραφή	Απαίτηση	Απάντηση	Παραπομπή
302.	Ο Ανάδοχος θα πρέπει να υλοποιήσει τα επιμέρους τμήματα του έργου σύμφωνα με τις αρχές της παρ. 0 Εφαρμογή του προτύπου PEMEA - Pan-European Mobile Emergency Application στο ΣΥΔΚΕΑ	ΝΑΙ		
	Περιφερειακός Εξοπλισμός			
303.	Υλοποίηση εφεδρικότητας σύμφωνα με τις απαιτήσεις της παραγράφου 0 Εφαρμογή του προτύπου PEMEA - Pan-European Mobile Emergency Application στο ΣΥΔΚΕΑ · Υποστήριξη τεχνολογίας συνεχούς αντιγραφής & δημιουργίας αντιγράφου μεταξύ απομακρυσμένων φυσικών τοποθεσιών, για την διασφάλιση της ακεραιότητας και της διαθεσιμότητας των δεδομένων, ακόμα και μετά από φυσικές καταστροφές του primary site. Υποστήριξη τεχνικών αυτόματης μετάπτωσης στην εφεδρική τοποθεσία.	ΝΑΙ		
	Αρχιτεκτονική Προσφερόμενης Λύσης			
304.	Να αναφερθεί πως η προσφερόμενη λύση (σύνολο βασικού κεντρικού εξοπλισμού- λογισμικού-εφαρμογών) θα εγκατασταθεί και θα λειτουργήσει σε περιβάλλον εικονικών μηχανών (virtual machines) κατά το μέγιστο δυνατό τρόπο.	ΝΑΙ		
305.	Ο υποψήφιος Ανάδοχος θα πρέπει να προσφέρει μια ολοκληρωμένη λύση η οποία θα καλύπτει το σύνολο της	ΝΑΙ		

	Προδιαγραφή	Απαίτηση	Απάντηση	Παραπομπή
	απαιτούμενης λειτουργικότητας και των προδιαγραφών του Έργου. Στην παρουσίαση της Τεχνικής Λύσης που θα προτείνει ο υποψήφιος Ανάδοχος θα πρέπει να προσδιορίζονται & τεκμηριώνονται με την απαιτούμενη λεπτομέρεια τα σημεία και να παρουσιάζεται σε ένα ενιαίο σχεδιάγραμμα η συνολική λογική αρχιτεκτονική του συνόλου των υποσυστημάτων του έργου μετά την μετάπτωση στην νέα υποδομή. Επιπλέον θα πρέπει να παραδοθεί σχεδιάγραμμα της προτεινόμενης φυσικής αρχιτεκτονικής των συστατικών της υποδομής.			
306.	Για κάθε υποσύστημα θα περιγράφεται με σαφήνεια: <ul style="list-style-type: none"> • Ο ρόλος του • Τα δεδομένα που διαχειρίζεται • Οι ροές διαδικασιών Η διασύνδεση με άλλα υποσυστήματα ή τρίτες εφαρμογές	ΝΑΙ		
307.	Η προτεινόμενη από τον Ανάδοχο Μεθοδολογία υλοποίησης και Αρχιτεκτονική θα πρέπει να τεκμηριώνει τόσο σε επίπεδο Κεντρικού εξοπλισμού όσο και σε επίπεδο λογισμικού:			
308.	Την υψηλή διαθεσιμότητα του συστήματος κατ ελάχιστον σύμφωνα με την §Ι.2.1.3			
309.	Την υψηλή αξιοπιστία και επεκτασιμότητα σύμφωνα με την §Ι.2.1.3			

Λογισμικό Διαχείρισης περιστατικών σύμφωνα με το πρότυπο ΡΕΜΕΑ

A/A	ΠΡΟΔΙΑΓΡΑΦΗ	ΑΠΑΙΤΗΣΗ	ΑΠΑΝΤΗΣΗ	ΠΑΡΑΠΟΜΠΗ ΤΕΚΜΗΡΙΩΣΗΣ
310. 311.	Το σύνολο των εργαλείων που θα διατεθούν (συνδυασμός εφαρμογών - λογισμικών) να είναι σε θέση να παράγει, να επεξεργάζεται και να διανέμει την γεωχωρική πληροφορία έτσι ώστε να είναι διαθέσιμη προς οπτικοποίηση σε όλες τις εφαρμογές, όλων των μέσων του συστήματος. Επίσης και να δημιουργεί τα απαραίτητα web services για να υπάρχει πρόσβαση τα γεωχωρικά επίπεδα πληροφορίας από clients τρίτων υπηρεσιών. Να περιγράφουν οι διαδικασίες και να δοθεί flowchart αυτών.	ΝΑΙ		
312.	Να αναφερθούν το όνομα – Έκδοση – Χρονολογία διάθεσης του προσφερόμενου λογισμικού RDBMS, τα υποστηριζόμενα λειτουργικά συστήματα καθώς και οι υποστηριζόμενες αρχιτεκτονικές επεξεργαστών	ΝΑΙ		
313. 314.	Οι προσφερόμενες άδειες χρήσης πρέπει να επιτρέπουν στον φορέα την μελλοντική επέκταση / παραμετροποίηση / τροποποίηση των προδιαγεγραμμένων στο παρόν έργο εφαρμογών καθώς και την ανάπτυξη νέων.	ΝΑΙ		

A/A	ΠΡΟΔΙΑΓΡΑΦΗ	ΑΠΑΙΤΗΣΗ	ΑΠΑΝΤΗΣΗ	ΠΑΡΑΠΟΜΠΗ ΤΕΚΜΗΡΙΩΣΗΣ
315.	Να περιγράφει η καταλληλότητα του προσφερόμενου λογισμικού σε σχέση με τη λογική και φυσική αρχιτεκτονική της ευρύτερης λύσης που προσφέρεται	ΝΑΙ		
316.	Θα πρέπει να συνοδεύεται από πλήρη εγχειρίδια διαχειριστών (administration ή reference manuals) σε ψηφιακή μορφή	ΝΑΙ		
317.	Πλήρης υποστήριξη του Unicode v3.2 ή νεώτερου (συμπεριλαμβανομένων των ελληνικών).	ΝΑΙ		
318.	Πλήρης καταγραφή των γεγονότων συστήματος και εισερχομένων επικοινωνιών υπό την μορφή αρχείου καταγραφής	ΝΑΙ		
319.	Για κάθε υποσύστημα θα περιγράφεται με σαφήνεια: <ul style="list-style-type: none"> • Ο ρόλος του • Τα δεδομένα που διαχειρίζεται • Οι ροές διαδικασιών Η διασύνδεση με άλλα υποσυστήματα ή τρίτες εφαρμογές	ΝΑΙ		
320.	Να περιγραφεί ο τρόπος υλοποίησης των δυνατοτήτων περιορισμού χρήσης των πόρων: <ul style="list-style-type: none"> - απασχόληση CPU - μέγιστος αριθμός sessions - μέγιστο query execution time Να αναφερθούν άλλες δυνατότητες διαχείρισης πόρων.	ΝΑΙ		
Χαρακτηριστικά Ασφαλείας				
321.	Να αναφερθούν οι δυνατότητες ελέγχου (auditing) για επιτυχείς και ανεπιτυχείς ενέργειες σε επίπεδο πρόσβασης στα Δεδομένα και στις βάσεις αποθήκευσης αυτών	ΝΑΙ		
322.	Να αναφερθεί το επίπεδο αξιολόγησης του λογισμικού σύμφωνα με το διεθνές πρότυπο ασφάλειας Common Criteria EAL (Evaluation Assurance Level)	ΝΑΙ		
323.	Όλες οι συνδέσεις να χρησιμοποιούν τουλάχιστον το https πρωτόκολλο	ΝΑΙ		
Κύρια δομικά στοιχεία		ΝΑΙ		
324.	Η λύση θα πρέπει να προσφέρει ένα PSAP Service Provider (PSP) node και Aggregating Service Provider (ASP) node όπως ορίζονται στο ETSI πρότυπο TS 103 478 [NR.1].	ΝΑΙ		
325.	Η λύση θα πρέπει να προσφέρει διεπαφή είτε tPSP ή PSAP Interface Module (PIM) ικανό να διασυνδεθεί με το PSAP CAD προκειμένου:			
326.	Να ενημερώνει το CAD για εισερχόμενο αίτημα PEMEΑ emergency	ΝΑΙ		
327.	Να υπάρχει ειδοποίηση/καταγραφή αποδοχής του αιτήματος emergency από το CAD	ΝΑΙ		
328.	Οι κόμβοι PEMEΑ (nodes) θα πρέπει να είναι εγγεγραμμένοι στο PRA και θα πρέπει τουλάχιστον ημερησίως να διασυνδέονται με αυτό προκειμένου να λαμβάνουν την επικαιροποιημένες πληροφορίες των διαθέσιμων οντοτήτων PEMEΑ	ΝΑΙ		

A/A	ΠΡΟΔΙΑΓΡΑΦΗ	ΑΠΑΙΤΗΣΗ	ΑΠΑΝΤΗΣΗ	ΠΑΡΑΠΟΜΠΗ ΤΕΚΜΗΡΙΩΣΗΣ
329.	Όλοι οι κόμβοι PEMEA (nodes) πρέπει να συμμορφώνονται με την δήλωση PEMEA GDPR Conformance Statement [NR.3]	ΝΑΙ		
330.	Οι κόμβοι PEMEA (nodes) θα πρέπει να παράσχουν διαμόρφωση υψηλής διαθεσιμότητας (high-availability configuration)	ΝΑΙ		
331.	Οι PSP θα πρέπει να υποστηρίζουν δρομολόγηση σε επίπεδο υπηρεσιών (service-level routing) σύμφωνα με το τύπο εισερχόμενης επικοινωνίας του καλούντα με βάση το πρότυπο ETSI TS 103 755 [NR.2]	ΝΑΙ		
332.	Η λύση θα πρέπει να παρέχει ένα κόμβο παρόχου εφαρμογής (Application Provider node) όπως περιγράφεται στο πρότυπο ETSI TS 103 478 [NR.1].	ΝΑΙ		
333.	Οι κύριες υπηρεσίες PEMEA (core services) θα πρέπει να περιλαμβάνουν τα κάτωθι:			
334.	Στοιχεία τοποθεσίας και ενημέρωσή του σε τακτά χρονικά διαστήματα	ΝΑΙ		
335.	Στοιχεία συνδρομητή ή χρήστη	ΝΑΙ		
336.	Βασικές Πληροφορίες Ιατρικού Ιστορικού (για όπου είναι διαθέσιμο)	ΝΑΙ		
337.	Η διεπαφή tPSP/PIM πρέπει να υποστηρίζει την ανανέωση της θέσης του καλούντα με την χρήση του πρωτοκόλλου HELD_Deref όπως περιγράφεται στο πρότυπο TS 103 478 [NR.1].	ΝΑΙ		
338.	Ο πάροχος εφαρμογής AP πρέπει να υποστηρίζει την ανανέωση της θέσης του καλούντα με την χρήση του πρωτοκόλλου HELD_Deref protocol όπως περιγράφεται στο πρότυπο ETSI TS 103 478 [NR.1].	ΝΑΙ		
339.	Η διεπαφή tPSP/PIM πρέπει να υποστηρίζει την καταγραφή πληροφοριών EmergencyCallData και SubscriberData format όπως περιγράφεται στο πρότυπο TS 103 478 [NR.1] και στο PEMEA UserInfo format όπως περιγράφεται στο PEMEA-CONS-Spec-UserInfo001 [NR.4]	ΝΑΙ		
Επαυξημένες Υπηρεσίες πολυμέσων PEMEA				
340.	Ο ανάδοχος θα πρέπει να προσφέρει τις παρακάτω επαυξημένες Υπηρεσίες επικοινωνίας: <ul style="list-style-type: none"> • ήχο και βίντεο (Audio Video) • Audio • Instant Messaging (Chat) • Real-Time Text (RTT) • Ανταλλαγής αρχείων (File Exchange) 	ΝΑΙ		
341.	Ο πάροχος λύσης (AP) και ο κόμβος tPSP/PIM πρέπει να υποστηρίζει την δυνατότητα αναζήτησης PEMEA Discovery capability [NR.5] και την υποκατηγορία δυνατοτήτων αυτής όπως αυτές έχουν δημοσιευτεί στο TS 103 802	ΝΑΙ		

23PROC012563532 2023-04-27

Διακήρυξη Ηλεκτρονικού Ανοικτού (Διεθνούς) Άνω των Ορίων Διαγωνισμού για το Έργο « Μερική Αναβάθμιση της Τεχνολογικής Υποδομής της μονάδας 5 (unit 5) 112, ΕΣΚΕΔΙΚ»

Α/Α	ΠΡΟΔΙΑΓΡΑΦΗ	ΑΠΑΙΤΗΣΗ	ΑΠΑΝΤΗΣΗ	ΠΑΡΑΠΟΜΠΗ ΤΕΚΜΗΡΙΩΣΗΣ
342.	Ο κόμβος tPSP/PIM και AP πρέπει να παρέχουν δυνατότητα ήχου και εικόνας (Audio_Video) μέσω WebRTC	ΝΑΙ		
343.	Οι υπηρεσίες εικόνας και ήχου πρέπει να παρέχουν πλήρης εγγραφή	ΝΑΙ		
344.	Οι υπηρεσίες εικόνας και ήχου πρέπει να παρέχουν την δυνατότητα πρόσκλησης και διαμοιρασμού ταυτόχρονα σε πολλαπλούς χρήστες (multi-party calls).	ΝΑΙ		
345.	Οι υπηρεσίες εικόνας και ήχου πρέπει να επιτρέπουν στο PSAP να πραγματοποιεί δυνατότητες διαχείρισης αυτών ως ροές όπως σίγαση παύση ροής προς κάποιο χρήστη (ες)	ΝΑΙ		
346.	Οι υπηρεσίες εικόνας και ήχου πρέπει να παρέχουν πληροφορίες των συμμετεχόντων (αριθμός, στοιχεία αυτών)	ΝΑΙ		
347.	Οι υπηρεσίες εικόνας και ήχου πρέπει να παρέχουν την δυνατότητα αποχώρησης και επανασύνδεσης χωρίς την αποστολή νέας πρόσκλησης.	ΝΑΙ		
348.	Οι υπηρεσίες εικόνας και ήχου πρέπει να παρέχονται ασφαλώς και κρυπτογραφημένες.	ΝΑΙ		
349.	The tPSP/PIM and AP shall provide Audio capabilities through WebRTC.	ΝΑΙ		
Υπηρεσίες σύντομου γραπτού μηνύματος				
350.	Να παρέχονται σύμφωνα με το TS 103 756 [NR.6]	ΝΑΙ		
351.	Να αποστέλλεται αμέσως απόδειξη παραλαβής του μηνύματος στον αποστολέα	ΝΑΙ		
352.	Όλα τα μηνύματα που ανταλλάσσονται να καταγράφονται και να δύνανται να αναπαράγονται ως λογική αλληλουχία	ΝΑΙ		
353.	Η παροχή υπηρεσιών ΡΕΜΕΑ Real-Time Text είναι σύμφωνες με το πρότυπο TS 103 801	ΝΑΙ		
Υπηρεσίες ανταλλαγής αρχείων				
354.	Να είναι δυνατή η αποστολή αρχείων όπως βίντεο, φωτογραφιών ή και ηχητικών καταγραφών	ΝΑΙ		
355.	Όλα τα αρχεία πρέπει να σκανάρωνται για ιούς	ΝΑΙ		
356.	Όλα τα αρχεία πρέπει να αποθηκεύονται για μελλοντική αναπαραγωγή και ανάλυση	ΝΑΙ		
357.	Θα πρέπει να υποστηρίζεται η ανταλλαγή αρχείων από πολλαπλά μέρη που συμμετέχουν σε μία επικοινωνία	ΝΑΙ		
358.	Θα πρέπει να καταγράφονται όλες οι ανταλλαγές από προς υπό μορφή log	ΝΑΙ		
359.	Να υποστηρίζεται μηχανισμός ειδοποίησης νέων αρχείων στην ροή επικοινωνίας	ΝΑΙ		
ΠΑΡΟΧΟΣ ΥΠΗΡΕΣΙΩΝ ΡΕΜΕΑ (PEMEA Provider)				
360.	Ο πάροχος υπηρεσιών ΡΕΜΕΑ πρέπει :	ΝΑΙ		
361.	Να έχει αναπτύξει και δοκιμάσει επιβεβαιωμένη λειτουργικότητα με τους υπάρχων παρόχους εφαρμογών (Application Providers)	ΝΑΙ		

23PROC012563532 2023-04-27

Διακήρυξη Ηλεκτρονικού Ανοικτού (Διεθνούς) Άνω των Ορίων Διαγωνισμού για το Έργο « Μερική Αναβάθμιση της Τεχνολογικής Υποδομής της μονάδας 5 (unit 5) 112, ΕΣΚΕΔΙΚ»

Α/Α	ΠΡΟΔΙΑΓΡΑΦΗ	ΑΠΑΙΤΗΣΗ	ΑΠΑΝΤΗΣΗ	ΠΑΡΑΠΟΜΠΗ ΤΕΚΜΗΡΙΩΣΗΣ
362.	Να έχει αναπτύξει και δοκιμάσει επιβεβαιωμένη λειτουργικότητα με τους υπάρχων παρόχους PSP	ΝΑΙ		
363.	Να έχει αναπτύξει και δοκιμάσει επιβεβαιωμένη λειτουργικότητα με τους υπάρχων παρόχους ASP	ΝΑΙ		
364.	Να έχει αναπτύξει και δοκιμάσει επιβεβαιωμένη λειτουργικότητα με τους υπάρχων διακομιστές σύντομων μηνυμάτων (IM Server)	ΝΑΙ		
365.	Να έχει αναπτύξει και δοκιμάσει επιβεβαιωμένη λειτουργικότητα με τα υπάρχοντα PSAP που υποστηρίζουν το πρότυπο PEMEA	ΝΑΙ		
366.	Οι διασυνδέσεις που έχει αναπτύξει με τους κόμβους να είναι 100% συμβατές με τις τεχνικές προδιαγραφές του ETSI TS 103.478 και TS 103.756	ΝΑΙ		
367.	Επιπρόσθετος του προτύπου αλλά πλήρως συμβατά με το πρότυπο, ο πάροχος πρέπει να προσφέρει υπηρεσίες τηλεδιάσκεψης και ανταλλαγής φωτογραφιών και μικρών βίντεο.			
368.	Να παρουσιάσει τεκμηριωμένα το βαθμό ωριμότητας των άνωθεν προσφερομένων TRL>9	ΝΑΙ		
369.	Επιπρόσθετος του προτύπου αλλά πλήρως συμβατά με το πρότυπο, ο πάροχος πρέπει να προσφέρει υπηρεσίες τηλεδιάσκεψης χωρίς την χρήση εξωτερικής εφαρμογής με την χρήση ενός μοναδικού υπερ-συνδέσμου που θα εξάγεται από το UI	ΝΑΙ		

Υπηρεσίες για το σύνολο του έργου

Προδιαγραφή	Απαίτηση	Απάντηση	Παραπομπή
Υπηρεσίες Υποστήριξης Περιφερειακού Εξοπλισμού καθώς και του Κεντρικού Εξοπλισμού σε επίπεδο OS			
Διάθεση Account Delivery Manager ο οποίος θα λειτουργεί ως σημείο επαφής με τον φορέα για οποιαδήποτε επικοινωνία χρειαστεί	ΝΑΙ		
Να παρέχεται απομακρυσμένη και επιτόπια διάγνωση και επίλυση προβλημάτων λογισμικού	ΝΑΙ		
Να υπάρχει η δυνατότητα παροχής Υπηρεσιών για Change Management & υλοποίηση αλλαγών	ΝΑΙ		
Να παρέχεται η δυνατότητα παρακολούθησης των συστημάτων και της ομαλής λειτουργίας τους και έγκαιρη ειδοποίηση σε περίπτωση δυσλειτουργιών σε βάση 24x7	ΝΑΙ		
Να παρέχεται SLA 24x7 με σύμφωνα με τα προβλεπόμενα στην παρ. Ι.3.6 Υπηρεσίες Εγγύησης	ΝΑΙ		
Να παρέχεται προληπτική Συντήρηση για λογισμικό VMWare και Veeam	ΝΑΙ		
Υπηρεσίες Εγκατάστασης και Παραμετροποίησης του προσφερόμενου εξοπλισμού, συμπεριλαμβανομένων των υπηρεσιών consolidation (P2V) των συστημάτων στη νέα κεντρική υποδομή)			
Υπηρεσίες Εγκατάστασης Δικτυακού Εξοπλισμού	ΝΑΙ		
Υπηρεσίες Εγκατάστασης του συνόλου των λογισμικών στην καινούρια υποδομή	ΝΑΙ		
Υπηρεσίες Παραγωγικής Λειτουργίας & Τεχνική Υποστήριξη	ΝΑΙ		
Να γίνεται συνεχής έλεγχος και αποκατάσταση καλής λειτουργίας των εφαρμογών για το μέρος αυτών που βρίσκονται σε παραγωγική λειτουργία ή δύναται και είναι επιθυμητό από την Υπηρεσία να βρίσκονται σε εν λόγω λειτουργία.	ΝΑΙ		
Να γίνεται έλεγχος και αποκατάσταση καλής λειτουργίας του συνόλου των διασυνδέσεων. Λεπτομερής αναφορά των διασυνδέσεων με αναλυτικές πληροφορίες, τρόπους διασύνδεσης και τεχνικές λεπτομέρειες θα ενσωματωθούν σε σχετικό παραδοτέο	ΝΑΙ		
Να παρέχεται η δυνατότητα επιδιόρθωσης προβλημάτων ή δυσλειτουργιών	ΝΑΙ		
Να δίδεται η δυνατότητα επίλυσης θεμάτων χρήσης που μπορεί να απαιτούν «συνδρομή/παρέμβαση» για επιχειρησιακή διευκόλυνση του πελάτη. Όλα τα αιτήματα θα πρέπει να απαντώνται γραπτώς μετά την επίλυση τους.	ΝΑΙ		

23PROC012563532 2023-04-27

Διακήρυξη Ηλεκτρονικού Ανοικτού (Διεθνούς) Άνω των Ορίων Διαγωνισμού για το Έργο « Μερική Αναβάθμιση της Τεχνολογικής Υποδομής της μονάδας 5 (unit 5) 112, ΕΣΚΕΔΙΚ»

<p>Να παρέχεται γραμμή Εξυπηρέτησης Χρηστών (Helpdesk) η οποία θα παρέχει τηλεφωνικά ή και με χρήση email, υποστήριξη 24 x 7 x 365 θεμάτων/προβλημάτων που θα αναφέρονται από τον φορέα. Η διαχείριση των αιτημάτων θα γίνεται στους χρόνους που αναφέρονται στην παρ. Ι.3.6 Υπηρεσίες Εγγύησης.</p>	ΝΑΙ		
<p>Επιπροσθέτως των υπηρεσιών εκπαίδευσης που περιγράφονται στο Παράρτημα Ι, να παρέχεται η δυνατότητα μεταφοράς τεχνογνωσίας σε προσωπικό του Τμήματος 112 – Επιτόπια Υποστήριξη - Εκπαίδευση Χρηστών (On the Job Training) έως 20 ώρες (4 ώρες x 5 συνεδρίες), ανά έτος. Η εκπαίδευση (On the Job training CMS, διαχείριση χρηστών / περιεχόμενο) θα πραγματοποιείται στο παραγωγικό περιβάλλον</p>	ΝΑΙ		
<p>Να τηρούνται οι Χρόνοι Αποκατάστασης σύμφωνα με την παρ. Ι.3.6 Υπηρεσίες Εγγύησης</p>	ΝΑΙ		
<p>Να παρέχεται η Υπηρεσία Αναβαθμίσεων στα Λειτουργικά Συστήματα των PCs και Servers</p>	ΝΑΙ		
<p>Να παρέχεται η Υπηρεσία Προληπτικής Συντήρησης των βάσεων που διατηρεί ο φορέας</p>	ΝΑΙ		

ΠΑΡΑΡΤΗΜΑ ΙΙΙ - Ευρωπαϊκό Ενιαίο Έντυπο Σύμβασης (ΕΕΕΣ)

ΕΥΡΩΠΑΙΚΟ ΕΝΙΑΙΟ ΕΓΓΡΑΦΟ ΣΥΜΒΑΣΗΣ (ΕΕΕΣ)

Από τις 2-5-2019, οι αναθέτουσες αρχές συντάσσουν το ΕΕΕΣ με τη χρήση της νέας ηλεκτρονικής υπηρεσίας Promitheus ESPDint (<https://espdint.eprocurement.gov.gr/>), που προσφέρει τη δυνατότητα ηλεκτρονικής σύνταξης και διαχείρισης του Ευρωπαϊκού Ενιαίου Εγγράφου Σύμβασης (ΕΕΕΣ). Η σχετική ανακοίνωση είναι διαθέσιμη στη Διαδικτυακή Πύλη του ΕΣΗΔΗΣ www.promitheus.gov.gr

Συνημμένα της παρούσας διακήρυξης περιλαμβάνονται:

- Πρότυπο του Ευρωπαϊκού Ενιαίου Εγγράφου Σύμβασης (ΕΕΕΣ) της παρούσας διακήρυξης σε μορφή αρχείου pdf ψηφιακά υπογεγραμμένο, το οποίο αποτελεί αναπόσπαστο μέρος της διακήρυξης.
- Το Ευρωπαϊκό Ενιαίο Έγγραφο Σύμβασης (ΕΕΕΣ) σε μορφή αρχείου.xml το οποίο θα μπορούν να χρησιμοποιήσουν οι ενδιαφερόμενοι οικονομικοί φορείς, προκειμένου να το συμπληρώσουν.
- Επισημαίνεται ότι οι προσφέροντες για το μέρος IV Κριτήρια επιλογής του ΕΕΕΣ συμπληρώνουν μόνο την ενότητα α «Γενική ένδειξη για όλα τα κριτήρια επιλογής».

ΠΑΡΑΡΤΗΜΑ IV - Υπόδειγμα Βιογραφικού Σημειώματος**ΒΙΟΓΡΑΦΙΚΟ ΣΗΜΕΙΩΜΑ****ΠΡΟΣΩΠΙΚΑ ΣΤΟΙΧΕΙΑ**

Επώνυμο: _____	Όνομα: _____
Πατρώνυμο: _____	Μητρώνυμο: _____
Ημερομηνία Γέννησης: __ / __ / ____	Τόπος Γέννησης: _____
Τηλέφωνο: _____	E-mail: _____
Fax: _____	
Διεύθυνση Κατοικίας: _____	

ΕΚΠΑΙΔΕΥΣΗ

Όνομα Ιδρύματος	Τίτλος Πτυχίου	Ειδικότητα	Ημερομηνία Απόκτησης Πτυχίου
ΚΑΤΗΓΟΡΙΑ ΣΤΕΛΕΧΟΥΣ (στο προτεινόμενο, από τον υποψήφιο Οικονομικό Φορέα, σχήμα διοίκησης Έργου)			

ΕΠΑΓΓΕΛΜΑΤΙΚΗ ΕΜΠΕΙΡΙΑ

Έργο	Εργοδότης	Θέση ¹⁰ και Καθήκοντα στο Έργο	Απασχόληση στο Έργο	
			Περίοδος (από - έως)	A/M
			__ / __ / __ - __ / __ / __	
			__ / __ / __ - __ / __ / __	
			__ / __ / __ - __ / __ / __	

¹⁰ Ως ΘΕΣΕΙΣ ενδεικτικά αναφέρονται : manager, senior consultant, consultant, business expert κλπ.

ΠΑΡΑΡΤΗΜΑ V - Υπόδειγμα Τεχνικής Προσφοράς

Τα περιεχόμενά της θα πρέπει να καλύπτουν τουλάχιστον τα παρακάτω κεφάλαια και υποενότητες:

Περιεχόμενα Τεχνικής Προσφοράς		
A/A	Τίτλος Ενότητας	Σύμφωνα με παραγράφους:
1.	Περιγραφή Έργου	
1.1.	Περιβάλλον της Σύμβασης	I.1
2.	Λειτουργικές Δυνατότητες Έργου	
2.1.	Φυσικό αντικείμενο	I.2
3.	Προσφερόμενες υπηρεσίες	
3.1.	Μελέτη Εφαρμογής	I.3.1
3.2.	Υπηρεσίες Εκπαίδευσης	I.3.2
3.3.	Υπηρεσίες Πιλοτικής Λειτουργίας	I.3.3
3.4.	Υπηρεσίες Δοκιμαστικής Λειτουργίας	I.3.4
3.5.	Υπηρεσίες Διοικητικής Πληροφόρησης	I.3.5
3.6.	Υπηρεσίες Εγγύησης	I.3.6
4.	Μεθοδολογία Υλοποίησης Έργου	
4.1.	Μεθοδολογία Υλοποίησης (Χρονοδιάγραμμα - Φάσεις Υλοποίησης – Παραδοτέα –)	I.4
4.2.	Οργάνωση και Διοίκηση του Έργου	I.5
5.	Πίνακες Συμμόρφωσης	ΠΑΡΑΡΤΗΜΑ II – Πίνακες Συμμόρφωσης
6.	Πίνακες Οικονομικής Προσφοράς, χωρίς τιμές <i>Η εμφάνιση τιμής/ τιμών στον εν λόγω πίνακα αποτελεί λόγο απόρριψης της προσφοράς</i>	ΠΑΡΑΡΤΗΜΑ VI - Υπόδειγμα Οικονομικής Προσφοράς

ΠΑΡΑΡΤΗΜΑ VI - Υπόδειγμα Οικονομικής Προσφοράς**VI.1 Εξοπλισμός & Λογισμικό**

A/A	Περιγραφή	M.M.	Τιμή Μονάδας (χωρίς ΦΠΑ)	Ποσότητα	Σύνολο είδους (χωρίς ΦΠΑ)	ΦΠΑ	Σύνολο είδους (Με ΦΠΑ)
1	Σύστημα Rack Mount Blade Servers με Enclosures	TEM					
2	Σύστημα Back-up servers με λογισμικό	TEM					
3	Storage	TEM					
4	Networking	TEM					
5	Λογισμικό & Άδειες χρήσης Virtualization SW	TEM					
	...						

VI.2 Υπηρεσίες Υλοποίησης

A/A	Περιγραφή	M.M.	Τιμή Μονάδας (χωρίς ΦΠΑ)	Ποσότητα	Σύνολο είδους (χωρίς ΦΠΑ)	ΦΠΑ	Σύνολο είδους (Με ΦΠΑ)
1	Αναβάθμιση πλατφόρμας και εγκατάσταση στο νέο εξοπλισμό	A/M					
2	Παραμετροποίηση και θέση σε λειτουργία του νέου συστήματος	A/M					
3	Υλοποίηση αρχιτεκτονικής υψηλής διαθεσιμότητας, virtualization και ενισχυμένης ασφάλειας	A/M					

4	Μετάπτωση	A/M					
5	Διασύνδεση με άλλα συστήματα	A/M					
6	Σενάρια Ελέγχου και δοκιμές	A/M					

VI.3 Λοιπές Υπηρεσίες

A/A	Περιγραφή	M.M.	Τιμή Μονάδας (χωρίς ΦΠΑ)	Ποσότητα	Σύνολο είδους (χωρίς ΦΠΑ)	ΦΠΑ	Σύνολο είδους (Με ΦΠΑ)
1	Μελέτη εφαρμογής	A/M					
2	Υπηρεσίες Εκπαίδευσης χρηστών	A/M					
3	Υπηρεσίες Πιλοτικής Λειτουργίας	A/M					
4	Υπηρεσίες Δοκιμαστικής λειτουργίας	A/M					
5	Υπηρεσίες Διοικητικής Πληροφόρησης	A/M					

VI.4 Συγκεντρωτικός Πίνακας Οικονομικής Προσφοράς

A/A	Περιγραφή	Συνολική αξία (χωρίς ΦΠΑ)	ΦΠΑ	Συνολική αξία (Με ΦΠΑ)
1	Εξοπλισμός & Λογισμικό			
2	Υπηρεσίες Υλοποίησης			
3	Λοιπές Υπηρεσίες			
ΓΕΝΙΚΟ ΣΥΝΟΛΟ				

ΠΑΡΑΡΤΗΜΑ VII - Άλλες Δηλώσεις

ΠΕΡΙΕΧΟΜΕΝΟ Υπεύθυνης Δήλωσης Οικονομικού Φορέα περί μη συνδρομής των περιορισμών της παρ. 1 του άρθρου 5ια του Κανονισμού Κυρώσεων κατά της Ρωσίας (Κανονισμός (ΕΕ) 833/2014, όπως τροποποιήθηκε με τον Κανονισμό 2022/576 του Συμβουλίου της 8ης Απριλίου 2022)

«Δηλώνω υπεύθυνα ότι δεν υπάρχει ρωσική συμμετοχή στην εταιρεία που εκπροσωπώ, σύμφωνα με τους περιορισμούς που περιλαμβάνονται στο άρθρο 5ια του κανονισμού του Συμβουλίου (ΕΕ) αριθ. 833/2014 της 31ης Ιουλίου 2014 σχετικά με περιοριστικά μέτρα λόγω των ενεργειών της Ρωσίας που αποσταθεροποιούν την κατάσταση στην Ουκρανία, όπως τροποποιήθηκε από τον με αριθ. 2022/578 Κανονισμό του Συμβουλίου (ΕΕ) της 8ης Απριλίου 2022. Συγκεκριμένα δηλώνω ότι:

- (1) ο ανάδοχος που εκπροσωπώ (και καμία από τις εταιρείες που εκπροσωπούν μέλη της κοινοπραξίας μας) δεν είναι Ρώσος υπήκοος, ούτε φυσικό ή νομικό πρόσωπο, οντότητα ή φορέας εγκατεστημένος στη Ρωσία
- (2) ο ανάδοχος που εκπροσωπώ (και καμία από τις εταιρείες που εκπροσωπούν μέλη της κοινοπραξίας μας) δεν είναι νομικό πρόσωπο, οντότητα ή φορέας του οποίου τα δικαιώματα ιδιοκτησίας κατέχει άμεσα ή έμμεσα σε ποσοστό άνω του πενήντα τοις εκατό (50%) οντότητα αναφερόμενη στο στοιχείο α) της παρούσας παραγράφου
- (3) ούτε ο υπεύθυνα δηλώνων ούτε η εταιρεία που εκπροσωπώ δεν είμαστε φυσικό ή νομικό πρόσωπο, οντότητα ή όργανο που ενεργεί εξ ονόματος ή κατ' εντολή οντότητας που αναφέρεται στο σημείο (α) ή (β) παραπάνω,
- (4) δεν υπάρχει συμμετοχή φορέων και οντοτήτων που απαριθμούνται στα ανωτέρω στοιχεία α) έως γ), άνω του 10 % της αξίας της σύμβασης των υπεργολάβων, προμηθευτών ή φορέων στις ικανότητες των οποίων να στηρίζεται ο ανάδοχος τον οποίον εκπροσωπώ.»

ΠΑΡΑΡΤΗΜΑ VIII - Υποδείγματα Εγγυητικών Επιστολών

I. Εγγυητική Επιστολή Συμμετοχής

ΕΚΔΟΤΗΣ (Πλήρης επωνυμία).....

Ημερομηνία έκδοσης.....

Προς: Την Κοινωνία της Πληροφορίας ΜΑΕ

Λεωφ. Συγγρού 194, 176 71 Καλλιθέα Αθήνα

Εγγύηση μας υπ' αριθμ. ποσού ευρώ

Με την παρούσα εγγυόμαστε, ανέκκλητα και ανεπιφύλακτα παραιτούμενοι του δικαιώματος της διαιρέσεως και διζήσεως, μέχρι του ποσού των ευρώ.....υπέρ του

{σε περίπτωση φυσικού προσώπου}: (ονοματεπώνυμο, πατρώνυμο), ΑΦΜ: οδός..... αριθμός..... ΤΚ.....

{Σε περίπτωση μεμονωμένης εταιρίας}: της Εταιρίας ΑΦΜ: οδός αριθμός ... ΤΚ

{ή σε περίπτωση Ένωσης ή Κοινοπραξίας: των Εταιριών

α) (πλήρη επωνυμία) ΑΦΜ..... οδός..... αριθμός..... ΤΚ.....

β) (πλήρη επωνυμία) ΑΦΜ..... οδός..... αριθμός..... ΤΚ.....

γ) (πλήρη επωνυμία) ΑΦΜ..... οδός..... αριθμός..... ΤΚ.....

ατομικά και για κάθε μία από αυτές και ως αλληλέγγυα και εις ολόκληρο υποχρεωών μεταξύ τους, εκ της ιδιότητάς τους ως μελών της ένωσης ή κοινοπραξίας, για τη συμμετοχή του/της/τους σύμφωνα με την (αριθμό/ημερομηνία) Διακήρυξη της Αναθέτουσας Αρχής, για την ανάδειξη Αναδόχου, για την ανάθεση της σύμβασης: «(Τίτλος Σύμβασης)»

Η παρούσα εγγύηση καλύπτει μόνο τις από τη συμμετοχή στην ανωτέρω απορρέουσες υποχρεώσεις του/της (υπέρ ου η εγγύηση) καθ' όλο τον χρόνο ισχύος της.

Το παραπάνω ποσό τηρείται στη διάθεσή σας και θα καταβληθεί ολικά ή μερικά χωρίς καμία από μέρους μας αντίρρηση, αμφισβήτηση ή ένσταση και χωρίς να ερευνηθεί το βάσιμο ή μη της απαίτησής σας μέσα σε πέντε(5) ημέρες από την απλή έγγραφη ειδοποίησή σας.

Η παρούσα ισχύει μέχρι και την (η εγγύηση συμμετοχής πρέπει να ισχύει τουλάχιστον για τριάντα (30) ημέρες μετά τη λήξη του χρόνου ισχύος της προσφοράς, όπως σχετικά αναφέρεται στη Διακήρυξη) ή

Η παρούσα ισχύει μέχρις ότου αυτή μας επιστραφεί ή μέχρις ότου λάβουμε έγγραφη δήλωσή σας ότι μπορούμε να θεωρήσουμε την Τράπεζα μας απαλλαγμένη από κάθε σχετική υποχρέωση εγγυοδοσίας μας.

Σε περίπτωση κατάρπτωσης της εγγύησης, το ποσό της κατάρπτωσης υπόκειται στο εκάστοτε ισχύον πάγιο τέλος χαρτοσήμου.

Αποδεχόμαστε να παρατείνουμε την ισχύ της εγγύησης ύστερα από έγγραφο της Υπηρεσίας σας, στο οποίο επισυνάπτεται η συναίνεση του υπέρ ου για την παράταση της προσφοράς, σύμφωνα με την παρ. 2.2.2 της παρούσας, με την προϋπόθεση ότι το σχετικό αίτημά σας θα μας υποβληθεί πριν από την ημερομηνία λήξης της.

Βεβαιώνουμε υπεύθυνα ότι το ποσό των εγγυητικών επιστολών που έχουν δοθεί, συνυπολογίζοντας και το ποσό της παρούσας, δεν υπερβαίνει το όριο των εγγυήσεων που έχουμε το δικαίωμα να εκδίδουμε

(Εξουσιοδοτημένη υπογραφή)

II. Εγγυητική Επιστολή Καλής Εκτέλεσης

ΕΚΔΟΤΗΣ (Πλήρης επωνυμία Πιστωτικού Ιδρύματος).....

Ημερομηνία έκδοσης.....

Προς: Την Κοινωνία της Πληροφορίας ΜΑΕ

Λεωφ. Συγγρού 194, 176 71 Καλλιθέα Αθήνα

Εγγύηση μας υπ' αριθμ. ποσού ευρώ

Με την παρούσα εγγυόμαστε, ανέκκλητα και ανεπιφύλακτα παραιτούμενοι του δικαιώματος της διαιρέσεως και διζήσεως, μέχρι του ποσού των ευρώ.....υπέρ του

{σε περίπτωση φυσικού προσώπου}: (ονοματεπώνυμο, πατρώνυμο), ΑΦΜ: οδός..... αριθμός..... ΤΚ.....

{Σε περίπτωση μεμονωμένης εταιρίας}: της Εταιρίας ΑΦΜ: οδός αριθμός ... ΤΚ, }

{ή σε περίπτωση Ένωσης ή Κοινοπραξίας: των Εταιριών

α) (πλήρη επωνυμία) ΑΦΜ..... οδός..... αριθμός..... ΤΚ.....

β) (πλήρη επωνυμία) ΑΦΜ..... οδός..... αριθμός..... ΤΚ.....

γ) (πλήρη επωνυμία) ΑΦΜ..... οδός..... αριθμός..... ΤΚ.....

(συμπληρώνεται με όλα τα μέλη της ένωσης / κοινοπραξίας) ατομικά και για κάθε μία από αυτές και ως αλληλέγγυα και εις ολόκληρο υπόχρεων μεταξύ τους, εκ της ιδιότητάς τους ως μελών της ένωσης ή κοινοπραξίας, για την καλή εκτέλεση της υπ αριθ σύμβασης "(τίτλος σύμβασης)", σύμφωνα με την (αριθμό/ημερομηνία) Διακήρυξης, της Αναθέτουσας Αρχής.

Το παραπάνω ποσό τηρείται στη διάθεσή σας και θα καταβληθεί ολικά ή μερικά χωρίς καμία από μέρους μας αντίρρηση, αμφισβήτηση ή ένσταση και χωρίς να ερευνηθεί το βάσιμο ή μη της απαίτησής σας μέσα σε πέντε(5) ημέρες από την απλή έγγραφη ειδοποίησή σας.

Η παρούσα ισχύει μέχρι και την (αν προβλέπεται ορισμένος χρόνος στα έγγραφα της σύμβασης) ή μέχρις ότου αυτή μας επιστραφεί ή μέχρις ότου λάβουμε έγγραφη δήλωσή σας ότι μπορούμε να θεωρήσουμε την Τράπεζα μας απαλλαγμένη από κάθε σχετική υποχρέωση εγγυοδοσίας μας.

Σε περίπτωση κατάπτωσης της εγγύησης, το ποσό της κατάπτωσης υπόκειται στο εκάστοτε ισχύον πάγιο τέλος χαρτοσήμου.

Βεβαιώνουμε υπεύθυνα ότι το ποσό των εγγυητικών επιστολών που έχουν δοθεί, συνυπολογίζοντας και το ποσό της παρούσας, δεν υπερβαίνει το όριο των εγγυήσεων που έχουμε το δικαίωμα να εκδίδουμε

(Εξουσιοδοτημένη υπογραφή)

III. Εγγυητική Επιστολή Προκαταβολής

ΕΚΔΟΤΗΣ:

Ημερομηνία έκδοσης:

Προς:

Προς: Κοινωνία της Πληροφορίας Μ.Α.Ε.

Λεωφ. Συγγρού 194, 176 71 Καλλιθέα Αθήνα

ΑΦΜ: 999983307

Εγγύηση μας υπ' αριθμ. ποσού ευρώ

Με την παρούσα εγγυόμαστε, ανέκκλητα και ανεπιφύλακτα παραιτούμενοι του δικαιώματος της διαιρέσεως και διζήσεως, μέχρι του ποσού των ευρώ.....υπέρ του

{σε περίπτωση φυσικού προσώπου}: (ονοματεπώνυμο, πατρώνυμο), ΑΦΜ: οδός..... αριθμός..... ΤΚ.....

{σε περίπτωση μεμονωμένης εταιρίας: της Εταιρίας ΑΦΜ: οδός αριθμός ... ΤΚ, }

(ή σε περίπτωση Ένωσης ή Κοινοπραξίας: των Εταιριών)

α) (πλήρη επωνυμία) ΑΦΜ..... οδός..... αριθμός..... ΤΚ.....

β) (πλήρη επωνυμία) ΑΦΜ..... οδός..... αριθμός..... ΤΚ.....

γ) (πλήρη επωνυμία) ΑΦΜ..... οδός..... αριθμός..... ΤΚ.....

(συμπληρώνεται με όλα τα μέλη της ένωσης / κοινοπραξίας) για την λήψη προκαταβολής για τη χορήγηση του ...% (συμπληρώνετε το συνολικό ποσοστό της λαμβανόμενης προκαταβολής) της συμβατικής αξίας μη περιλαμβανομένου του ΦΠΑ, ευρώ (συμπληρώνετε το συνολικό ποσό της λαμβανόμενης προκαταβολής) σύμφωνα με τη σύμβαση με αριθμό..... και τη Διακήρυξή σας με αριθμό....., στο πλαίσιο του διαγωνισμού της (συμπληρώνετε την ημερομηνία διενέργειας του διαγωνισμού) για εκτέλεση του έργου (συμπληρώνετε τον τίτλο του έργου) συνολικής αξίας (συμπληρώνετε το συνολικό συμβατικό τίμημα με διευκρίνιση εάν περιλαμβάνει ή όχι τον ΦΠΑ), και μέχρι του ποσού των ευρώ (συμπληρώνετε το ποσό το οποίο καλύπτει η συγκεκριμένη εγγυητική επιστολή), , πλέον τόκων επί της προκαταβολής αυτής που θα καταλογισθούν σε βάρος της Εταιρείας ή, σε περίπτωση Ένωσης ή Κοινοπραξίας, υπέρ των Εταιρειών της Ένωσης ή Κοινοπραξίας, υπέρ της οποίας εγγυόμαστε σε εφαρμογή του άρθρου 72 του Ν. 4412/2016 (ΦΕΚ Α/147/8-08-2016) , στο οποίο και μόνο περιορίζεται η εγγύησή μας.

Το παραπάνω ποσό της εγγύησης τηρείται στη διάθεσή σας, το οποίο και υποχρεούμαστε να σας καταβάλουμε ολικά ή μερικά, μέσα σε πέντε (5) ημέρες από την έγγραφη ειδοποίησή σας.

Η παρούσα ισχύει μέχρι και την (αν προβλέπεται ορισμένος χρόνος στα έγγραφα της σύμβασης) ή μέχρις ότου αυτή μας επιστραφεί ή μέχρις ότου λάβουμε έγγραφη δήλωσή σας ότι μπορούμε να θεωρήσουμε την Τράπεζα μας απαλλαγμένη από κάθε σχετική υποχρέωση εγγυοδοσίας μας.

Σε περίπτωση κατάρπτωσης της εγγύησης, το ποσό της κατάρπτωσης υπόκειται στο εκάστοτε ισχύον πάγιο τέλος χαρτοσήμου.

(Εξουσιοδοτημένη υπογραφή)

I. Εγγυητική Επιστολή Καλής Λειτουργίας

ΕΚΔΟΤΗΣ:

Ημερομηνία έκδοσης:

Προς:

Κύριο του Έργου

Εγγύηση μας υπ' αριθμ. ποσού ευρώ

Με την παρούσα εγγυόμαστε, ανέκκλητα και ανεπιφύλακτα παραιτούμενοι του δικαιώματος της διαιρέσεως και διζήσεως, μέχρι του ποσού των ευρώυπέρ του

{σε περίπτωση φυσικού προσώπου}: (ονοματεπώνυμο, πατρώνυμο), ΑΦΜ: οδός..... αριθμός.....ΤΚ.....

{Σε περίπτωση μεμονωμένης εταιρίας}: της Εταιρίας ΑΦΜ: οδός αριθμός ... ΤΚ,}

{ή σε περίπτωση Ένωσης ή Κοινοπραξίας}: των Εταιριών

α) (πλήρη επωνυμία) ΑΦΜ..... οδός..... αριθμός.....ΤΚ.....

β) (πλήρη επωνυμία) ΑΦΜ..... οδός..... αριθμός.....ΤΚ.....

γ) (πλήρη επωνυμία) ΑΦΜ..... οδός..... αριθμός.....ΤΚ.....

μελών της Ένωσης ή Κοινοπραξίας, ατομικά για κάθε μια από αυτές και ως αλληλέγγυα και εις ολόκληρο υπόχρεων μεταξύ τους εκ της ιδιότητάς τους ως μελών της Ένωσης ή Κοινοπραξίας.}

για την καλή λειτουργία του αντικειμένου της σύμβασης με αριθμό.....και τη Διακήρυξή σας με αριθμό....., στο πλαίσιο του διαγωνισμού της (συμπληρώνετε την ημερομηνία διενέργειας του διαγωνισμού)

Το παραπάνω ποσό της εγγύησης τηρείται στη διάθεσή σας, το οποίο και υποχρεούμαστε να σας καταβάλουμε ολικά ή μερικά, μέσα σε πέντε (5) ημέρες από την έγγραφη ειδοποίησή σας.

Η παρούσα ισχύει μέχρι και την(Σημείωση προς την Τράπεζα: **διάρκεια ισχύος σύμφωνα με την παρ. 4.1 της παρούσας**)».

Σε περίπτωση κατάπτωσης της εγγύησης, το ποσό της κατάπτωσης υπόκειται στο εκάστοτε ισχύον πάγιο τέλος χαρτοσήμου.

(Εξουσιοδοτημένη υπογραφή)

ΠΑΡΑΡΤΗΜΑ ΙΧ - Ενημέρωση για την Επεξεργασία προσωπικών δεδομένων

Η Αναθέτουσα Αρχή ενημερώνει υπό την ιδιότητά της ως υπεύθυνης επεξεργασίας το φυσικό πρόσωπο που υπογράφει την προσφορά ως Προσφέρων ή ως Νόμιμος Εκπρόσωπος Προσφέροντος, ότι το ίδιο ή και τρίτοι, κατ' εντολή και για λογαριασμό του, θα επεξεργάζονται τα ακόλουθα δεδομένα ως εξής:

I. Αντικείμενο επεξεργασίας είναι τα δεδομένα προσωπικού χαρακτήρα που περιέχονται στους φακέλους της προσφοράς και τα αποδεικτικά μέσα τα οποία υποβάλλονται στην Αναθέτουσα Αρχή, στο πλαίσιο του παρόντος Διαγωνισμού, από το φυσικό πρόσωπο το οποίο είναι το ίδιο Προσφέρων ή Νόμιμος Εκπρόσωπος Προσφέροντος.

II. Σκοπός της επεξεργασίας είναι η αξιολόγηση του Φακέλου Προσφοράς, η ανάθεση της Σύμβασης, η προάσπιση των δικαιωμάτων της Αναθέτουσας Αρχής, η εκπλήρωση των εκ του νόμου υποχρεώσεων της Αναθέτουσας Αρχής και η εν γένει ασφάλεια και προστασία των συναλλαγών. Τα δεδομένα ταυτοπροσωπίας και επικοινωνίας θα χρησιμοποιηθούν από την Αναθέτουσα Αρχή και για την ενημέρωση των Προσφερόντων σχετικά με την αξιολόγηση των προσφορών.

III. Αποδέκτες των ανωτέρω (υπό Α) δεδομένων στους οποίους κοινοποιούνται είναι:

(α) Φορείς στους οποίους η Αναθέτουσα Αρχή αναθέτει την εκτέλεση συγκεκριμένων ενεργειών για λογαριασμό της, δηλαδή οι Σύμβουλοι, τα υπηρεσιακά στελέχη, μέλη Επιτροπών Αξιολόγησης, Χειριστές του Ηλεκτρονικού Διαγωνισμού και λοιποί εν γένει προστηθέντες της, υπό τον όρο της τήρησης σε κάθε περίπτωση του απορρήτου.

(β) Το Δημόσιο, άλλοι δημόσιοι φορείς ή δικαστικές αρχές ή άλλες αρχές ή δικαιοδοτικά όργανα, στο πλαίσιο των αρμοδιοτήτων τους.

(γ) Έτεροι συμμετέχοντες στο Διαγωνισμό, στο πλαίσιο της αρχής της διαφάνειας και του δικαιώματος προδικαστικής και δικαστικής προστασίας των συμμετεχόντων στο Διαγωνισμό, σύμφωνα με το νόμο.

IV. Τα δεδομένα θα τηρούνται για χρονικό διάστημα για χρονικό διάστημα ίσο με τη διάρκεια της εκτέλεσης της σύμβασης, και μετά τη λήξη αυτής για χρονικό διάστημα πέντε ετών, για μελλοντικούς φορολογικούς-δημοσιονομικούς ή ελέγχους χρηματοδοτών ή άλλους προβλεπόμενους ελέγχους από την κείμενη νομοθεσία, εκτός εάν η νομοθεσία προβλέπει διαφορετική περίοδο διατήρησης. Σε περίπτωση εκκρεμοδικίας αναφορικά με δημόσια σύμβαση τα δεδομένα τηρούνται μέχρι το πέρας της εκκρεμοδικίας. Μετά τη λήξη των ανωτέρω περιόδων, τα προσωπικά δεδομένα θα καταστρέφονται.

V. Το φυσικό πρόσωπο που είναι είτε Προσφέρων είτε Νόμιμος Εκπρόσωπος του Προσφέροντος, μπορεί να ασκεί κάθε νόμιμο δικαίωμά του σχετικά με τα δεδομένα προσωπικού χαρακτήρα που το αφορούν, απευθυνόμενο στον υπεύθυνο προστασίας προσωπικών δεδομένων της Αναθέτουσας Αρχής.

VI. Η Αναθέτουσα Αρχή έχει υποχρέωση να λαμβάνει κάθε εύλογο μέτρο για τη διασφάλιση του απορρήτου και της ασφάλειας της επεξεργασίας των δεδομένων και της προστασίας τους από τυχαία ή αθέμιτη καταστροφή, τυχαία απώλεια, αλλοίωση, απαγορευμένη διάδοση ή πρόσβαση από οποιονδήποτε και κάθε άλλης μορφή αθέμιτη επεξεργασία.

ΠΑΡΑΡΤΗΜΑ Χ - Ρήτρα Ακεραιότητας

Ο Ανάδοχος με την παρούσα δηλώνει ότι δεσμεύεται ότι δεν ενήργησε αθέμιτα, παράνομα ή καταχρηστικά και ότι θα εξακολουθήσει να ενεργεί κατ' αυτόν τον τρόπο κατά την εκτέλεση της Σύμβασης αλλά και μετά τη λήξη αυτής.

Ειδικότερα, ο Ανάδοχος δηλώνει ότι:

1) δεν διαθέτει εσωτερική πληροφόρηση, πέραν των στοιχείων που περιήλθαν στη γνώση και στην αντίληψη του μέσω των εγγράφων της Σύμβασης και στο πλαίσιο της συμμετοχής του στη διαδικασία σύναψης της Σύμβασης και των προκαταρκτικών διαβουλεύσεων στις οποίες συμμετείχε και έχουν δημοσιοποιηθεί.

2) δεν πραγματοποίησε ενέργειες νόθευσης του ανταγωνισμού μέσω χειραγώγησης των προσφορών, είτε ατομικώς είτε σε συνεργασία με τρίτους, κατά τα οριζόμενα στο δίκαιο του ανταγωνισμού.

3) δεν διενήργησε ούτε θα διενεργήσει πριν, κατά τη διάρκεια ή και μετά τη λήξη της Σύμβασης παράνομες πληρωμές για διευκολύνσεις, εξυπηρητήσεις ή υπηρεσίες που αφορούν τη Σύμβαση και τη διαδικασία ανάθεσης.

4) δεν προσέφερε ούτε θα προσφέρει πριν, κατά τη διάρκεια ή και μετά τη λήξη της Σύμβασης, άμεσα ή έμμεσα, οποιαδήποτε υλική εύνοια, δώρο ή αντάλλαγμα σε υπαλλήλους ή μέλη συλλογικών οργάνων της Εταιρείας, καθώς και συζύγους και συγγενείς εξ αίματος ή εξ αγχιστείας, κατ' ευθεία μεν γραμμή απεριορίστως, εκ πλαγίου δε έως και τέταρτου βαθμού ή συνεργάτες αυτών ούτε χρησιμοποίησε ή θα χρησιμοποιήσει τρίτα πρόσωπα, για να διοχετεύσει χρηματικά ποσά στα προαναφερόμενα πρόσωπα.

5) δεν θα επιχειρήσει να επηρεάσει με αθέμιτο τρόπο τη διαδικασία λήψης αποφάσεων της Εταιρείας, ούτε θα παράσχει με παραπλανητικές πληροφορίες οι οποίες ενδέχεται να επηρεάσουν ουσιωδώς τις αποφάσεις της Εταιρείας καθ' όλη τη διάρκεια της εκτέλεσης της Σύμβασης αλλά και μετά τη λήξη της.

6) δεν έχει εμπλακεί και δεν θα εμπλακεί σε οποιαδήποτε παράτυπη, ανέντιμη ή απατηλή συμπεριφορά (πράξη ή παράλειψη)] που έχει ως στόχο την παραπλάνηση/εξαπάτηση οποιουδήποτε προσώπου ή οργάνου της Εταιρείας εμπλεκόμενου σε οποιαδήποτε διαδικασία σχετική με την εκτέλεση της Σύμβασης (όπως ενδεικτικά στις διαδικασίες παρακολούθησης και παραλαβής), την απόκρυψη πληροφοριών από αυτό, τον εξαναγκασμό αυτού σε ή/και την αθέμιτη απόσπαση από αυτό ρητής ή σιωπηρής συγκατάθεσης στην παραβίαση ή παράκαμψη νομίμων ή συμβατικών υποχρεώσεων που σχετίζονται με την εκτέλεση της Σύμβασης, ή τυχόν έγκρισης, θετικής γνώμης ή απόφασης παραλαβής (μέρους ή όλου) του συμβατικού αντικείμενου ή/και καταβολής (μέρους ή όλου) του συμβατικού τιμήματος.

7) ότι θα απέχει από οποιαδήποτε εν γένει συμπεριφορά που συνιστά σοβαρό επαγγελματικό παράπτωμα και θα μπορούσε να θέσει εν αμφιβόλω την ακεραιότητά του.

8) ότι θα δηλώσει στην Εταιρεία, αμελλητί με την περιέλευση σε γνώση του, οποιαδήποτε κατάσταση (ακόμη και ενδεχόμενη) σύγκρουσης συμφερόντων (προσωπικών, οικογενειακών, οικονομικών, πολιτικών ή άλλων κοινών συμφερόντων, συμπεριλαμβανομένων και αντικρουόμενων επαγγελματικών συμφερόντων) μεταξύ των νομίμων ή εξουσιοδοτημένων εκπροσώπων του, υπαλλήλων ή συνεργατών του που χρησιμοποιούνται για την εκτέλεση της Σύμβασης (συμπεριλαμβανομένων και των υπεργολάβων του) με μέλη του προσωπικού της Εταιρείας που εμπλέκονται καθ' οιονδήποτε τρόπο στη διαδικασία εκτέλεσης της Σύμβασης ή/και μπορούν να επηρεάσουν την έκβαση και τις αποφάσεις της Εταιρείας περί την εκτέλεσή της,

συμπεριλαμβανομένων των μελών των αποφαινόμενων ή/και γνωμοδοτικών οργάνων αυτής, ή/και των μελών των οργάνων διοίκησής της ή/και των συζύγων και συγγενών εξ αίματος ή εξ αγχιστείας, κατ' ευθεία μεν γραμμή απεριορίστως, εκ πλαγίου δε έως και τετάρτου βαθμού των παραπάνω προσώπων, οποτεδήποτε και εάν η κατάσταση αυτή σύγκρουσης συμφερόντων προκύψει κατά τη διάρκεια εκτέλεσης της Σύμβασης και μέχρι τη λήξη της.

Οι υποχρεώσεις και οι απαγορεύσεις της ρήτρας αυτής ισχύουν, αν ο Ανάδοχος είναι ένωση, για όλα τα μέλη της ένωσης, καθώς και για τους υπεργολάβους που χρησιμοποιεί.

Ευρωπαϊκό Ενιαίο Έγγραφο Σύμβασης (ΕΕΕΣ) / Τυποποιημένο Έντυπο Υπεύθυνης Δήλωσης (ΤΕΥΔ)**Μέρος Ι: Πληροφορίες σχετικά με τη διαδικασία σύναψης σύμβασης και την αναθέτουσα αρχή ή τον αναθέτοντα φορέα****Στοιχεία της δημοσίευσης**

Για διαδικασίες σύναψης σύμβασης για τις οποίες έχει δημοσιευτεί προκήρυξη διαγωνισμού στην Επίσημη Εφημερίδα της Ευρωπαϊκής Ένωσης, οι πληροφορίες που απαιτούνται στο Μέρος Ι ανακτώνται αυτόματα, υπό την προϋπόθεση ότι έχει χρησιμοποιηθεί η ηλεκτρονική υπηρεσία ΕΕΕΣ/ΤΕΥΔ για τη συμπλήρωση του ΕΕΕΣ /ΤΕΥΔ. Παρατίθεται η σχετική ανακοίνωση που δημοσιεύεται στην Επίσημη Εφημερίδα της Ευρωπαϊκής Ένωσης:

Προσωρινός αριθμός

προκήρυξης στην ΕΕ: αριθμός

[], ημερομηνία [], σελίδα []

Αριθμός προκήρυξης στην ΕΕ:

0000/S 0000000

0000/S 000-0000000

Εάν δεν έχει δημοσιευθεί προκήρυξη διαγωνισμού στην Επίσημη Εφημερίδα της Ευρωπαϊκής Ένωσης ή αν δεν υπάρχει υποχρέωση δημοσίευσης εκεί, η αναθέτουσα αρχή ή ο αναθέτων φορέας θα πρέπει να συμπληρώσει πληροφορίες με τις οποίες θα είναι δυνατή η αδιαμφισβήτητη ταυτοποίηση της διαδικασίας σύναψης σύμβασης (π.χ. παραπομπή σε δημοσίευση σε εθνικό επίπεδο)

Δημοσίευση σε εθνικό

επίπεδο: (π.χ. www.promitheus.gov.gr

[ΑΔΑΜ Προκήρυξης

στο ΚΗΜΔΗΣ])

Στην περίπτωση που δεν απαιτείται δημοσίευση γνωστοποίησης στην Επίσημη Εφημερίδα της Ευρωπαϊκής Ένωσης παρακαλείστε να παράσχετε άλλες πληροφορίες με τις οποίες θα είναι δυνατή η αδιαμφισβήτητη ταυτοποίηση της διαδικασίας σύναψης δημόσιας σύμβασης.

Επίσημη ονομασία:	ΚΟΙΝΩΝΙΑ ΤΗΣ ΠΛΗΡΟΦΟΡΙΑΣ Μ.Α.Ε.
Α.Φ.Μ., εφόσον υπάρχει:	999983307
Δικτυακός τόπος (εφόσον υπάρχει):	http://www.ktpae.gr
Πόλη:	Καλλιθέα (Αττική)
Οδός και αριθμός:	Λεωφ.Συγγρού 194
Ταχ. κωδ.:	176 71
Αρμόδιος επικοινωνίας:	ΔΗΜΗΤΡΑ ΠΑΓΩΝΗ
Τηλέφωνο:	213 - 13 00 700
φαξ:	213 - 1300 800-1
Ηλ. ταχ/μείο:	info@ktpae.gr
Χώρα:	GR

Πληροφορίες σχετικά με τη διαδικασία σύναψης σύμβασης

Τίτλος:

«Μερική Αναβάθμιση της Τεχνολογικής Υποδομής της μονάδας 5 (unit 5) 112, ΕΣΚΕΔΙΚ»

Σύντομη περιγραφή:

Το αντικείμενο του προτεινόμενου έργου περιλαμβάνει τα κάτωθι: 1. Αναβάθμιση και επέκταση λειτουργικότητας του Συστήματος Συναγερμού Πολιτών ΣΥΣΠ. 2. Προμήθεια εξοπλισμού και τυποποιημένου λογισμικού, εγκατάσταση και θέση σε λειτουργία. 3. Υποστηρικτικές υπηρεσίες υλοποίησης, που αφορούν: • Μελέτη εφαρμογής • Εκπαίδευση χρηστών • Πιλοτική λειτουργία 1-μήνα. Περιλαμβάνει, με το πέρας της πιλοτικής, τη μετάβαση στο νέο σύστημα (go-live) στο νέο εξοπλισμό, με δυνατότητα roll-back στο υφιστάμενο σύστημα στον παλιό εξοπλισμό εάν κάτι πάει στραβά. • Υποστήριξη 3-μηνης Δοκιμαστικής λειτουργίας • Διοίκηση έργου (project management) • Εγγύηση εξοπλισμού 3 ετών, υπό καθεστώς εγγυημένου επιπέδου υπηρεσιών, όπως αναλύεται στην παρ. 1.3 της Διακήρυξης και στο Παραρτήματος Ι της Διακήρυξης.

Αριθμός αναφοράς αρχείου που αποδίδεται στον φάκελο από την αναθέτουσα αρχή ή τον αναθέτοντα φορέα (εάν υπάρχει):

Μέρος II: Πληροφορίες σχετικά με τον οικονομικό φορέα

A: Πληροφορίες σχετικά με τον οικονομικό φορέα

Επωνυμία:
Οδός και αριθμός:
Ταχ. κωδ.:
Πόλη:
Χώρα:
Αρμόδιος ή αρμόδιοι επικοινωνίας:
Ηλ. ταχ/μείο:
Τηλέφωνο:
φαξ:
Α.Φ.Μ., εφόσον υπάρχει
Δικτυακός τόπος (εφόσον υπάρχει):

Ο οικονομικός φορέας είναι πολύ μικρή, μικρή ή μεσαία επιχείρηση;

Ναι / Όχι

Ο ΟΦ αποτελεί προστατευόμενο εργαστήριο

Μόνο σε περίπτωση προμήθειας κατ' αποκλειστικότητα: ο οικονομικός φορέας είναι προστατευόμενο εργαστήριο, «κοινωνική επιχείρηση» ή προβλέπει την εκτέλεση συμβάσεων στο πλαίσιο προγραμμάτων προστατευόμενης απασχόλησης;

Απάντηση:

Ναι / Όχι

Ποιο είναι το αντίστοιχο ποσοστό των εργαζομένων με αναπηρία ή μειονεκτούντων εργαζομένων;

%

Εφόσον απαιτείται, ορίστε την κατηγορία ή τις κατηγορίες στις οποίες ανήκουν οι ενδιαφερόμενοι εργαζόμενοι με αναπηρία ή μειονεξία

-

Εάν η σχετική τεκμηρίωση διατίθεται ηλεκτρονικά, αναφέρετε:

Ναι / Όχι

Διαδικτυακή Διεύθυνση

-

Επακριβή στοιχεία αναφοράς των εγγράφων

-

Αρχή ή Φορέας έκδοσης

-

Ο ΟΦ είναι εγγεγραμμένος σε Εθνικό Σύστημα (Προ)Επιλογής

Κατά περίπτωση, ο οικονομικός φορέας είναι εγγεγραμμένος σε επίσημο κατάλογο εγκεκριμένων οικονομικών φορέων ή διαθέτει ισοδύναμο πιστοποιητικό [π.χ. βάσει εθνικού συστήματος (προ)επιλογής];

Απάντηση:

Ναι / Όχι

Αναφέρετε την ονομασία του καταλόγου ή του πιστοποιητικού και τον σχετικό αριθμό εγγραφής ή πιστοποίησης, κατά περίπτωση:

-

Εάν το πιστοποιητικό εγγραφής ή η πιστοποίηση διατίθεται ηλεκτρονικά, αναφέρετε:

-

Αναφέρετε τα δικαιολογητικά στα οποία βασίζεται η εγγραφή ή η πιστοποίηση και κατά περίπτωση, την κατάταξη στον επίσημο κατάλογο

-

Η εγγραφή ή η πιστοποίηση καλύπτει όλα τα απαιτούμενα κριτήρια επιλογής;

Ναι / Όχι

Ο οικονομικός φορέας θα είναι σε θέση να προσκομίσει βεβαίωση πληρωμής εισφορών κοινωνικής ασφάλισης και φόρων ή να παράσχει πληροφορίες που θα δίνουν τη δυνατότητα στην αναθέτουσα αρχή ή στον αναθέτοντα φορέα να τη λάβει απευθείας μέσω πρόσβασης σε εθνική βάση δεδομένων σε οποιοδήποτε κράτος μέλος αυτή διατίθεται δωρεάν;
Ναι / Όχι

Εάν η σχετική τεκμηρίωση διατίθεται ηλεκτρονικά, αναφέρετε:

Ναι / Όχι

Διαδικτυακή Διεύθυνση

-

Επακριβή στοιχεία αναφοράς των εγγράφων

-

Αρχή ή Φορέας έκδοσης

-

Ο ΟΦ συμμετάσχει στη διαδικασία μαζί με άλλους Οικονομικούς Φορείς

Ο οικονομικός φορέας συμμετέχει στη διαδικασία σύναψης σύμβασης από κοινού με άλλους;

Απάντηση:

Ναι / Όχι

Αναφέρετε τον ρόλο του οικονομικού φορέα στην ένωση (συντονιστής, υπεύθυνος για συγκεκριμένα καθήκοντα...):

-

Προσδιορίστε τους άλλους οικονομικούς φορείς που συμμετέχουν από κοινού στη διαδικασία σύναψης σύμβασης:

-

Κατά περίπτωση, επωνυμία της συμμετέχουσας ένωσης:

-

Εάν η σχετική τεκμηρίωση διατίθεται ηλεκτρονικά, αναφέρετε:

Ναι / Όχι

Διαδικτυακή Διεύθυνση

-

Επακριβή στοιχεία αναφοράς των εγγράφων

-

Αρχή ή Φορέας έκδοσης

-

Τμήματα που συμμετάσχει ο ΟΦ

Κατά περίπτωση, αναφορά του τμήματος ή των τμημάτων για τα οποία ο οικονομικός φορέας επιθυμεί να υποβάλει προσφορά.

-

B: Πληροφορίες σχετικά με τους εκπροσώπους του οικονομικού φορέα #1

Όνομα:

Επώνυμο:

Ημερομηνία γέννησης:

Τόπος γέννησης:

Οδός και αριθμός:

Ταχ. κωδ.:

Πόλη:

Χώρα:

Τηλέφωνο:

Ηλ. ταχ/μείο:

Θέση/Ενεργών υπό την ιδιότητα:

Γ: Πληροφορίες σχετικά με τη στήριξη στις ικανότητες άλλων οντοτήτων

Βασίζεται σε ικανότητες άλλων οντοτήτων

Ο οικονομικός φορέας στηρίζεται στις ικανότητες άλλων οντοτήτων προκειμένου να ανταποκριθεί στα κριτήρια επιλογής που καθορίζονται στο μέρος IV και στα (τυχόν) κριτήρια και κανόνες που καθορίζονται στο μέρος V κατωτέρω;

Απάντηση:

Ναι / Όχι

Όνομα της οντότητας

-

Ταυτότητα της οντότητας

-

Τύπος ταυτότητας

-

Κωδικοί CPV

-

Εάν η σχετική τεκμηρίωση διατίθεται ηλεκτρονικά, αναφέρετε:

Ναι / Όχι

Διαδικτυακή Διεύθυνση

-

Επακριβή στοιχεία αναφοράς των εγγράφων

-

Αρχή ή Φορέας έκδοσης

-

Δ: Πληροφορίες σχετικά με υπεργολάβους στην ικανότητα των οποίων δεν στηρίζεται ο οικονομικός φορέας

Δεν βασίζεται σε ικανότητες άλλων οντοτήτων

Ο οικονομικός φορέας προτίθεται να αναθέσει οποιοδήποτε τμήμα της σύμβασης σε τρίτους υπό μορφή υπεργολαβίας;

Απάντηση:

Ναι / Όχι

Όνομα της οντότητας

-

Ταυτότητα της οντότητας

-

Τύπος ταυτότητας

-

Κωδικός CPV

-

Εάν η σχετική τεκμηρίωση διατίθεται ηλεκτρονικά, αναφέρετε:

Ναι / Όχι

Διαδικτυακή Διεύθυνση

-

Επακριβή στοιχεία αναφοράς των εγγράφων

-

Αρχή ή Φορέας έκδοσης

-

Μέρος III: Λόγοι αποκλεισμού

A: Λόγοι που σχετίζονται με ποινικές καταδίκες

Λόγοι που σχετίζονται με ποινικές καταδίκες βάσει των εθνικών διατάξεων για την εφαρμογή των λόγων που ορίζονται στο άρθρο 57 παράγραφος 1 της οδηγίας:

Συμμετοχή σε εγκληματική οργάνωση

Έχει ο ίδιος ο οικονομικός φορέας ή οποιοδήποτε πρόσωπο το οποίο είναι μέλος του διοικητικού, διευθυντικού ή εποπτικού του οργάνου ή έχει εξουσία εκπροσώπησης, λήψης αποφάσεων ή ελέγχου σε αυτό καταδικαστεί με τελεσίδικη απόφαση για έναν από τους λόγους που παρατίθενται στο σχετικό θεσμικό πλαίσιο, η οποία έχει εκδοθεί πριν από πέντε έτη κατά το μέγιστο ή στην οποία έχει οριστεί απευθείας περίοδος αποκλεισμού που εξακολουθεί να ισχύει;

Απάντηση:

Ναι / Όχι

Ημερομηνία της καταδίκης

..

Λόγος(-οι)

-

-

Εφόσον καθορίζεται απευθείας στην καταδικαστική απόφαση, διάρκεια της περιόδου αποκλεισμού και σχετικό(-ά) σημείο(-α)

-

Σε περίπτωση καταδικής, ο οικονομικός φορέας έχει λάβει μέτρα που να αποδεικνύουν την αξιοπιστία του παρά την ύπαρξη σχετικού λόγου αποκλεισμού ("αυτοκάθαρση");

Ναι / Όχι

Περιγράψτε τα μέτρα που λήφθηκαν

-

Εάν η σχετική τεκμηρίωση διατίθεται ηλεκτρονικά, αναφέρετε:

Ναι / Όχι

Διαδικτυακή Διεύθυνση

-

Επακριβή στοιχεία αναφοράς των εγγράφων

-

Αρχή ή Φορέας έκδοσης

-

Διαφθορά

Έχει ο ίδιος ο οικονομικός φορέας ή οποιοδήποτε πρόσωπο το οποίο είναι μέλος του διοικητικού, διευθυντικού ή εποπτικού του οργάνου ή έχει εξουσία εκπροσώπησης, λήψης αποφάσεων ή ελέγχου σε αυτό καταδικαστεί με τελεσίδικη απόφαση για έναν από τους λόγους που παρατίθενται στο σχετικό θεσμικό πλαίσιο, η οποία έχει εκδοθεί πριν από πέντε έτη κατά το μέγιστο ή στην οποία έχει οριστεί απευθείας περίοδος αποκλεισμού που εξακολουθεί να ισχύει;

Απάντηση:

Ναι / Όχι

Ημερομηνία της καταδίκης

..

Λόγος(-οι)

-

Προσδιορίστε ποιος έχει καταδικαστεί

-

Εφόσον καθορίζεται απευθείας στην καταδικαστική απόφαση, διάρκεια της περιόδου αποκλεισμού και σχετικό(-ά) σημείο(-α)

-

Σε περίπτωση καταδικής, ο οικονομικός φορέας έχει λάβει μέτρα που να αποδεικνύουν την αξιοπιστία του παρά την ύπαρξη σχετικού λόγου αποκλεισμού ("αυτοκάθαρση");

Ναι / Όχι

Εάν η σχετική τεκμηρίωση διατίθεται ηλεκτρονικά, αναφέρετε:

Ναι / Όχι

Διαδικτυακή Διεύθυνση

-

Επακριβή στοιχεία αναφοράς των εγγράφων

-

Αρχή ή Φορέας έκδοσης

-

Απάτη

Έχει ο ίδιος ο οικονομικός φορέας ή οποιοδήποτε πρόσωπο το οποίο είναι μέλος του διοικητικού, διευθυντικού ή εποπτικού του οργάνου ή έχει εξουσία εκπροσώπησης, λήψης αποφάσεων ή ελέγχου σε αυτό καταδικαστεί με τελεσίδικη απόφαση για έναν από τους λόγους που παρατίθενται στο σχετικό θεσμικό πλαίσιο, η οποία έχει εκδοθεί πριν από πέντε έτη κατά το μέγιστο ή στην οποία έχει οριστεί απευθείας περίοδος αποκλεισμού που εξακολουθεί να ισχύει;

Απάντηση:

Ναι / Όχι

Ημερομηνία της καταδίκης

..

Λόγος(-οι)

-

Προσδιορίστε ποιος έχει καταδικαστεί

-

Εφόσον καθορίζεται απευθείας στην καταδικαστική απόφαση, διάρκεια της περιόδου αποκλεισμού και σχετικό(-ά) σημείο(-α)

-

Σε περίπτωση καταδίκης, ο οικονομικός φορέας έχει λάβει μέτρα που να αποδεικνύουν την αξιοπιστία του παρά την ύπαρξη σχετικού λόγου αποκλεισμού ("αυτοκάθαρση");

Ναι / Όχι

Περιγράψτε τα μέτρα που λήφθηκαν

-

Εάν η σχετική τεκμηρίωση διατίθεται ηλεκτρονικά, αναφέρετε:

Ναι / Όχι

-
Επακριβή στοιχεία αναφοράς των εγγράφων

-
Αρχή ή Φορέας έκδοσης

Τρομοκρατικά εγκλήματα ή εγκλήματα συνδεδεμένα με τρομοκρατικές δραστηριότητες
Έχει ο ίδιος ο οικονομικός φορέας ή οποιοδήποτε πρόσωπο το οποίο είναι μέλος του διοικητικού, διευθυντικού ή εποπτικού του οργάνου ή έχει εξουσία εκπροσώπησης, λήψης αποφάσεων ή ελέγχου σε αυτό καταδικαστεί με τελεσίδικη απόφαση για έναν από τους λόγους που παρατίθενται στο σχετικό θεσμικό πλαίσιο, η οποία έχει εκδοθεί πριν από πέντε έτη κατά το μέγιστο ή στην οποία έχει οριστεί απευθείας περίοδος αποκλεισμού που εξακολουθεί να ισχύει;

Απάντηση:

Ναι / Όχι

Ημερομηνία της καταδίκης

..

Λόγος(-οι)

-

Προσδιορίστε ποιος έχει καταδικαστεί

-

Εφόσον καθορίζεται απευθείας στην καταδικαστική απόφαση, διάρκεια της περιόδου αποκλεισμού και σχετικό(-ά) σημείο(-α)

-

Σε περίπτωση καταδίκης, ο οικονομικός φορέας έχει λάβει μέτρα που να αποδεικνύουν την αξιοπιστία του παρά την ύπαρξη σχετικού λόγου αποκλεισμού ("αυτοκάθαρση");

Ναι / Όχι

Περιγράψτε τα μέτρα που λήφθηκαν

-

Εάν η σχετική τεκμηρίωση διατίθεται ηλεκτρονικά, αναφέρετε:

Ναι / Όχι

Διαδικτυακή Διεύθυνση

-

Επακριβή στοιχεία αναφοράς των εγγράφων

-

Αρχή ή Φορέας έκδοσης

-

Νομιμοποίηση εσόδων από παράνομες δραστηριότητες ή χρηματοδότηση της τρομοκρατίας

Έχει ο ίδιος ο οικονομικός φορέας ή οποιοδήποτε πρόσωπο το οποίο είναι μέλος του διοικητικού, διευθυντικού ή εποπτικού του οργάνου ή έχει εξουσία εκπροσώπησης, λήψης αποφάσεων ή ελέγχου σε αυτό καταδικαστεί με τελεσίδικη απόφαση για έναν από τους λόγους που παρατίθενται στο σχετικό θεσμικό πλαίσιο, η οποία έχει εκδοθεί πριν από πέντε έτη κατά το μέγιστο ή στην οποία έχει οριστεί απευθείας περίοδος αποκλεισμού που εξακολουθεί να ισχύει;

Απάντηση:

Ναι / Όχι

Ημερομηνία της καταδίκης

..

Λόγος(-οι)

-

Προσδιορίστε ποιος έχει καταδικαστεί

-

Εφόσον καθορίζεται απευθείας στην καταδικαστική απόφαση, διάρκεια της περιόδου αποκλεισμού και σχετικό(-ά) σημείο(-α)

-

Σε περίπτωση καταδίκης, ο οικονομικός φορέας έχει λάβει μέτρα που να αποδεικνύουν την αξιοπιστία του παρά την ύπαρξη σχετικού λόγου αποκλεισμού ("αυτοκάθαρση");

Ναι / Όχι

Περιγράψτε τα μέτρα που λήφθηκαν

-

Εάν η σχετική τεκμηρίωση διατίθεται ηλεκτρονικά, αναφέρετε:

Ναι / Όχι

Διαδικτυακή Διεύθυνση

-

Επακριβή στοιχεία αναφοράς των εγγράφων

-

Αρχή ή Φορέας έκδοσης

-

Παιδική εργασία και άλλες μορφές εμπορίας ανθρώπων

Έχει ο ίδιος ο οικονομικός φορέας ή οποιοδήποτε πρόσωπο το οποίο είναι μέλος του διοικητικού, διευθυντικού ή εποπτικού του οργάνου ή έχει εξουσία εκπροσώπησης, λήψης αποφάσεων ή ελέγχου σε αυτό καταδικαστεί με τελεσίδικη απόφαση για έναν από τους λόγους που παρατίθενται στο σχετικό θεσμικό πλαίσιο, η οποία έχει εκδοθεί πριν από πέντε έτη κατά το μέγιστο ή στην οποία έχει οριστεί απευθείας περίοδος αποκλεισμού που εξακολουθεί να ισχύει;

Απάντηση:

Ναι / Όχι

Ημερομηνία της καταδίκης

..

-

Προσδιορίστε ποιος έχει καταδικαστεί

-

Εφόσον καθορίζεται απευθείας στην καταδικαστική απόφαση, διάρκεια της περιόδου αποκλεισμού και σχετικό(-ά) σημείο(-α)

-

Σε περίπτωση καταδικής, ο οικονομικός φορέας έχει λάβει μέτρα που να αποδεικνύουν την αξιοπιστία του παρά την ύπαρξη σχετικού λόγου αποκλεισμού ("αυτοκάθαρση");

Ναι / Όχι

Περιγράψτε τα μέτρα που λήφθηκαν

-

Εάν η σχετική τεκμηρίωση διατίθεται ηλεκτρονικά, αναφέρετε:

Ναι / Όχι

Διαδικτυακή Διεύθυνση

-

Επακριβή στοιχεία αναφοράς των εγγράφων

-

Αρχή ή Φορέας έκδοσης

-

B: Λόγοι που σχετίζονται με την καταβολή φόρων ή εισφορών κοινωνικής ασφάλισης

Καταβολή φόρων ή εισφορών κοινωνικής ασφάλισης:

Καταβολή φόρων

Ο οικονομικός φορέας έχει ανεκπλήρωτες υποχρεώσεις όσον αφορά την καταβολή φόρων, τόσο στη χώρα στην οποία είναι εγκατεστημένος όσο και στο κράτος μέλος της αναθέτουσας αρχής ή του αναθέτοντα φορέα, εάν είναι άλλο από τη χώρα εγκατάστασης;

Απάντηση:

Ναι / Όχι

Χώρα ή κράτος μέλος για το οποίο πρόκειται

-

Ενεχόμενο ποσό

Με άλλα μέσα; Διευκρινίστε:

Ναι / Όχι

Διευκρινίστε:

-

Ο οικονομικός φορέας έχει εκπληρώσει τις υποχρεώσεις του, είτε καταβάλλοντας τους φόρους ή τις εισφορές κοινωνικής ασφάλισης που οφείλει, συμπεριλαμβανομένων, κατά περίπτωση, των δεδουλευμένων τόκων ή των προστίμων, είτε υπαγόμενος σε δεσμευτικό διακανονισμό για την καταβολή τους;

Ναι / Όχι

Περιγράψτε τα μέτρα που λήφθηκαν

-

Η εν λόγω απόφαση είναι τελεσίδικη και δεσμευτική;

Ναι / Όχι

..

Σε περίπτωση καταδικαστικής απόφασης, εφόσον ορίζεται απευθείας σε αυτήν, η διάρκεια της περιόδου αποκλεισμού:

-

Εάν η σχετική τεκμηρίωση διατίθεται ηλεκτρονικά, αναφέρετε:

Ναι / Όχι

Διαδικτυακή Διεύθυνση

-

Επακριβή στοιχεία αναφοράς των εγγράφων

-

Αρχή ή Φορέας έκδοσης

-

Καταβολή εισφορών κοινωνικής ασφάλισης

Ο οικονομικός φορέας έχει ανεκπλήρωτες υποχρεώσεις όσον αφορά την καταβολή εισφορών κοινωνικής ασφάλισης, τόσο στη χώρα στην οποία είναι εγκατεστημένος όσο και στο κράτος μέλος της αναθέτουσας αρχής ή του αναθέτοντα φορέα, εάν είναι άλλο από τη χώρα εγκατάστασης;

Απάντηση:

Ναι / Όχι

Χώρα ή κράτος μέλος για το οποίο πρόκειται

-

Ενεχόμενο ποσό

Με άλλα μέσα; Διευκρινίστε:

Ναι / Όχι

Διευκρινίστε:

-

Ο οικονομικός φορέας έχει εκπληρώσει τις υποχρεώσεις του, είτε καταβάλλοντας τους φόρους ή τις εισφορές κοινωνικής ασφάλισης που οφείλει, συμπεριλαμβανομένων, κατά περίπτωση, των δεδουλευμένων τόκων ή των προστίμων, είτε υπαγόμενος σε δεσμευτικό διακανονισμό για την καταβολή τους;

Ναι / Όχι

Περιγράψτε τα μέτρα που λήφθηκαν

-

Η εν λόγω απόφαση είναι τελεσίδικη και δεσμευτική;

Ναι / Όχι

..

Σε περίπτωση καταδικαστικής απόφασης, εφόσον ορίζεται απευθείας σε αυτήν, η διάρκεια της περιόδου αποκλεισμού:

-

Εάν η σχετική τεκμηρίωση διατίθεται ηλεκτρονικά, αναφέρετε:

Ναι / Όχι

Διαδικτυακή Διεύθυνση

-

Επακριβή στοιχεία αναφοράς των εγγράφων

-

Αρχή ή Φορέας έκδοσης

-

Γ: Λόγοι που σχετίζονται με αφερεγγυότητα, σύγκρουση συμφερόντων ή επαγγελματικό παράπτωμα

Πληροφορίες σχετικά με πιθανή αφερεγγυότητα, σύγκρουση συμφερόντων ή επαγγελματικό παράπτωμα

Αθέτηση των υποχρεώσεων στον τομέα του περιβαλλοντικού δικαίου

Ο οικονομικός φορέας έχει, εν γνώσει του, αθετήσει τις υποχρεώσεις του στους τομείς του περιβαλλοντικού δικαίου;

Απάντηση:

Ναι / Όχι

Περιγράψτε τα μέτρα που λήφθηκαν

-

Σε περίπτωση καταδικής, ο οικονομικός φορέας έχει λάβει μέτρα που να αποδεικνύουν την αξιοπιστία του παρά την ύπαρξη σχετικού λόγου αποκλεισμού ("αυτοκάθαρση");

Ναι / Όχι

Περιγράψτε τα μέτρα που λήφθηκαν

-

Εάν η σχετική τεκμηρίωση διατίθεται ηλεκτρονικά, αναφέρετε:

Ναι / Όχι

-

Επακριβή στοιχεία αναφοράς των εγγράφων

-

Αρχή ή Φορέας έκδοσης

-

Αθέτηση των υποχρεώσεων στον τομέα του κοινωνικού δικαίου

Ο οικονομικός φορέας έχει, εν γνώσει του, αθετήσει τις υποχρεώσεις του στους τομείς του κοινωνικού δικαίου;

Απάντηση:

Ναι / Όχι

Περιγράψτε τα μέτρα που λήφθηκαν

-

Σε περίπτωση καταδικής, ο οικονομικός φορέας έχει λάβει μέτρα που να αποδεικνύουν την αξιοπιστία του παρά την ύπαρξη σχετικού λόγου αποκλεισμού ("αυτοκάθαρση");

Ναι / Όχι

Περιγράψτε τα μέτρα που λήφθηκαν

-

Εάν η σχετική τεκμηρίωση διατίθεται ηλεκτρονικά, αναφέρετε:

Ναι / Όχι

Διαδικτυακή Διεύθυνση

-

Επακριβή στοιχεία αναφοράς των εγγράφων

-

Αρχή ή Φορέας έκδοσης

-

Αθέτηση των υποχρεώσεων στον τομέα του εργατικού δικαίου

Ο οικονομικός φορέας έχει, εν γνώσει του, αθετήσει τις υποχρεώσεις του στους τομείς του εργατικού δικαίου;

Απάντηση:

Ναι / Όχι

Περιγράψτε τα μέτρα που λήφθηκαν

-

Σε περίπτωση καταδικής, ο οικονομικός φορέας έχει λάβει μέτρα που να αποδεικνύουν την αξιοπιστία του παρά την ύπαρξη σχετικού λόγου αποκλεισμού ("αυτοκάθαρση");

Ναι / Όχι

Περιγράψτε τα μέτρα που λήφθηκαν

-

23PROC012563532 2023-04-27
Εάν η σχετική τεκμηρίωση διατίθεται ηλεκτρονικά, αναφέρετε:
Ναι / Όχι

Διαδικτυακή Διεύθυνση

-

Επακριβή στοιχεία αναφοράς των εγγράφων

-

Αρχή ή Φορέας έκδοσης

-

Πτώχευση

Ο οικονομικός φορέας τελεί υπό πτώχευση;

Απάντηση:

Ναι / Όχι

Παρακαλώ αναφέρετε λεπτομερείς πληροφορίες

-

Διευκρινίστε τους λόγους για τους οποίους, ωστόσο, μπορείτε να εκτελέσετε τη σύμβαση. Οι πληροφορίες αυτές δεν είναι απαραίτητο να παρασχεθούν εάν ο αποκλεισμός των οικονομικών φορέων στην παρούσα περίπτωση έχει καταστεί υποχρεωτικός βάσει του εφαρμοστέου εθνικού δικαίου χωρίς δυνατότητα παρέκκλισης όταν ο οικονομικός φορέας είναι, ωστόσο, σε θέση να εκτελέσει τη σύμβαση.

-

Εάν η σχετική τεκμηρίωση διατίθεται ηλεκτρονικά, αναφέρετε:

Ναι / Όχι

Διαδικτυακή Διεύθυνση

-

Επακριβή στοιχεία αναφοράς των εγγράφων

-

Αρχή ή Φορέας έκδοσης

-

Διαδικασία εξυγίανσης ή ειδικής εκκαθάρισης

Έχει υπαχθεί ο οικονομικός φορέας σε διαδικασία εξυγίανσης ή ειδικής εκκαθάρισης;

Απάντηση:

Ναι / Όχι

Παρακαλώ αναφέρετε λεπτομερείς πληροφορίες

-

Διευκρινίστε τους λόγους για τους οποίους, ωστόσο, μπορείτε να εκτελέσετε τη σύμβαση. Οι πληροφορίες αυτές δεν είναι απαραίτητο να παρασχεθούν εάν ο αποκλεισμός των οικονομικών φορέων στην παρούσα περίπτωση έχει καταστεί υποχρεωτικός βάσει του εφαρμοστέου εθνικού δικαίου χωρίς δυνατότητα παρέκκλισης όταν ο οικονομικός φορέας είναι, ωστόσο, σε θέση να εκτελέσει τη σύμβαση.

-

Εάν η σχετική τεκμηρίωση διατίθεται ηλεκτρονικά, αναφέρετε:

Ναι / Όχι

Διαδικτυακή Διεύθυνση

-

Επακριβή στοιχεία αναφοράς των εγγράφων

-

Αρχή ή Φορέας έκδοσης

-

Διαδικασία πτωχευτικού συμβιβασμού

Έχει υπαχθεί ο οικονομικός φορέας σε διαδικασία πτωχευτικού συμβιβασμού;

Απάντηση:

Ναι / Όχι

Παρακαλώ αναφέρετε λεπτομερείς πληροφορίες

-

Διευκρινίστε τους λόγους για τους οποίους, ωστόσο, μπορείτε να εκτελέσετε τη σύμβαση. Οι πληροφορίες αυτές δεν είναι απαραίτητο να παρασχεθούν εάν ο αποκλεισμός των οικονομικών φορέων στην παρούσα περίπτωση έχει καταστεί υποχρεωτικός βάσει του εφαρμοστέου εθνικού δικαίου χωρίς δυνατότητα παρέκκλισης όταν ο οικονομικός φορέας είναι, ωστόσο, σε θέση να εκτελέσει τη σύμβαση.

-

Εάν η σχετική τεκμηρίωση διατίθεται ηλεκτρονικά, αναφέρετε:

Ναι / Όχι

Διαδικτυακή Διεύθυνση

-

Επακριβή στοιχεία αναφοράς των εγγράφων

-

Αρχή ή Φορέας έκδοσης

-

Ανάλογη κατάσταση προβλεπόμενη σε εθνικές νομοθετικές και κανονιστικές διατάξεις

Βρίσκεται ο οικονομικός φορέας σε οποιαδήποτε ανάλογη κατάσταση προκύπτουσα από παρόμοια διαδικασία προβλεπόμενη σε εθνικές νομοθετικές και κανονιστικές διατάξεις;

Απάντηση:

Ναι / Όχι

-

Διευκρινίστε τους λόγους για τους οποίους, ωστόσο, μπορείτε να εκτελέσετε τη σύμβαση. Οι πληροφορίες αυτές δεν είναι απαραίτητο να παρασχεθούν εάν ο αποκλεισμός των οικονομικών φορέων στην παρούσα περίπτωση έχει καταστεί υποχρεωτικός βάσει του εφαρμοστέου εθνικού δικαίου χωρίς δυνατότητα παρέκκλισης όταν ο οικονομικός φορέας είναι, ωστόσο, σε θέση να εκτελέσει τη σύμβαση.

-

Εάν η σχετική τεκμηρίωση διατίθεται ηλεκτρονικά, αναφέρετε:

Ναι / Όχι

Διαδικτυακή Διεύθυνση

-

Επακριβή στοιχεία αναφοράς των εγγράφων

-

Αρχή ή Φορέας έκδοσης

-

Υπό αναγκαστική διαχείριση από εκκαθαριστή ή από το δικαστήριο

Τελεί ο οικονομικός φορέας υπό αναγκαστική διαχείριση από εκκαθαριστή ή από το δικαστήριο;

Απάντηση:

Ναι / Όχι

Παρακαλώ αναφέρετε λεπτομερείς πληροφορίες

-

Διευκρινίστε τους λόγους για τους οποίους, ωστόσο, μπορείτε να εκτελέσετε τη σύμβαση. Οι πληροφορίες αυτές δεν είναι απαραίτητο να παρασχεθούν εάν ο αποκλεισμός των οικονομικών φορέων στην παρούσα περίπτωση έχει καταστεί υποχρεωτικός βάσει του εφαρμοστέου εθνικού δικαίου χωρίς δυνατότητα παρέκκλισης όταν ο οικονομικός φορέας είναι, ωστόσο, σε θέση να εκτελέσει τη σύμβαση.

-

Εάν η σχετική τεκμηρίωση διατίθεται ηλεκτρονικά, αναφέρετε:

Ναι / Όχι

Διαδικτυακή Διεύθυνση

-

Επακριβή στοιχεία αναφοράς των εγγράφων

-

Αρχή ή Φορέας έκδοσης

-

Αναστολή επιχειρηματικών δραστηριοτήτων

Έχουν ανασταλεί οι επιχειρηματικές δραστηριότητες του οικονομικού φορέα;

Απάντηση:

Ναι / Όχι

Παρακαλώ αναφέρετε λεπτομερείς πληροφορίες

-

Διευκρινίστε τους λόγους για τους οποίους, ωστόσο, μπορείτε να εκτελέσετε τη σύμβαση. Οι πληροφορίες αυτές δεν είναι απαραίτητο να παρασχεθούν εάν ο αποκλεισμός των οικονομικών φορέων στην παρούσα περίπτωση έχει καταστεί υποχρεωτικός βάσει του εφαρμοστέου εθνικού δικαίου χωρίς δυνατότητα παρέκκλισης όταν ο οικονομικός φορέας είναι, ωστόσο, σε θέση να εκτελέσει τη σύμβαση.

-

Εάν η σχετική τεκμηρίωση διατίθεται ηλεκτρονικά, αναφέρετε:

Ναι / Όχι

Διαδικτυακή Διεύθυνση

-

Επακριβή στοιχεία αναφοράς των εγγράφων

-

Αρχή ή Φορέας έκδοσης

-

Ένοχος σοβαρού επαγγελματικού παραπτώματος

Έχει διαπράξει ο οικονομικός φορέας σοβαρό επαγγελματικό παράπτωμα;

Απάντηση:

Ναι / Όχι

Παρακαλώ αναφέρετε λεπτομερείς πληροφορίες

-

Σε περίπτωση καταδικης, ο οικονομικός φορέας έχει λάβει μέτρα που να αποδεικνύουν την αξιοπιστία του παρά την ύπαρξη σχετικού λόγου αποκλεισμού ("αυτοκάθαρση");

Ναι / Όχι

Περιγράψτε τα μέτρα που λήφθηκαν

-

Εάν η σχετική τεκμηρίωση διατίθεται ηλεκτρονικά, αναφέρετε:

Ναι / Όχι

Διαδικτυακή Διεύθυνση

-

Επακριβή στοιχεία αναφοράς των εγγράφων

-

Αρχή ή Φορέας έκδοσης

-

Συμφωνίες με άλλους οικονομικούς φορείς με στόχο τη στρέβλωση του ανταγωνισμού

Έχει συνάψει ο οικονομικός φορέας συμφωνίες με άλλους οικονομικούς φορείς με σκοπό τη στρέβλωση του ανταγωνισμού;

Απάντηση:

Ναι / Όχι

Παρακαλώ αναφέρετε λεπτομερείς πληροφορίες

-

Σε περίπτωση καταδικής, ο οικονομικός φορέας έχει λάβει μέτρα που να αποδεικνύουν την αξιοπιστία του παρά την ύπαρξη σχετικού λόγου αποκλεισμού (“αυτοκάθαρση”);

Ναι / Όχι

Περιγράψτε τα μέτρα που λήφθηκαν

-

Εάν η σχετική τεκμηρίωση διατίθεται ηλεκτρονικά, αναφέρετε:

Ναι / Όχι

Διαδικτυακή Διεύθυνση

-

Επακριβή στοιχεία αναφοράς των εγγράφων

-

Αρχή ή Φορέας έκδοσης

-

Σύγκρουση συμφερόντων λόγω της συμμετοχής του στη διαδικασία σύναψης σύμβασης
Γνωρίζει ο οικονομικός φορέας την ύπαρξη τυχόν σύγκρουσης συμφερόντων λόγω της συμμετοχής του στη διαδικασία σύναψης σύμβασης;

Απάντηση:

Ναι / Όχι

Παρακαλώ αναφέρετε λεπτομερείς πληροφορίες

-

Εάν η σχετική τεκμηρίωση διατίθεται ηλεκτρονικά, αναφέρετε:

Ναι / Όχι

Διαδικτυακή Διεύθυνση

-

Επακριβή στοιχεία αναφοράς των εγγράφων

-

Αρχή ή Φορέας έκδοσης

-

Παροχή συμβουλών ή εμπλοκή στην προετοιμασία της διαδικασίας σύναψης της σύμβασης

Έχει παράσχει ο οικονομικός φορέας ή επιχείρηση συνδεδεμένη με αυτόν συμβουλές στην αναθέτουσα αρχή ή στον αναθέτοντα φορέα ή έχει με άλλο τρόπο εμπλακεί στην προετοιμασία της διαδικασίας σύναψης της σύμβασης;

Απάντηση:

Ναι / Όχι

Παρακαλώ αναφέρετε λεπτομερείς πληροφορίες

-

Εάν η σχετική τεκμηρίωση διατίθεται ηλεκτρονικά, αναφέρετε:

Ναι / Όχι

Διαδικτυακή Διεύθυνση

-

Επακριβή στοιχεία αναφοράς των εγγράφων

-

Αρχή ή Φορέας έκδοσης

-

Πρόωρη καταγγελία, αποζημιώσεις ή άλλες παρόμοιες κυρώσεις

Έχει υποστεί ο οικονομικός φορέας πρόωρη καταγγελία προηγούμενης δημόσιας σύμβασης, προηγούμενης σύμβασης με αναθέτοντα φορέα ή προηγούμενης σύμβασης παραχώρησης, ή επιβολή αποζημιώσεων ή άλλων παρόμοιων κυρώσεων σε σχέση με την εν λόγω προηγούμενη σύμβαση;

Απάντηση:

Ναι / Όχι

Παρακαλώ αναφέρετε λεπτομερείς πληροφορίες

-

Σε περίπτωση καταδικης, ο οικονομικός φορέας έχει λάβει μέτρα που να αποδεικνύουν την αξιοπιστία του παρά την ύπαρξη σχετικού λόγου αποκλεισμού ("αυτοκάθαρση");

Ναι / Όχι

Περιγράψτε τα μέτρα που λήφθηκαν

-

Εάν η σχετική τεκμηρίωση διατίθεται ηλεκτρονικά, αναφέρετε:

Ναι / Όχι

Διαδικτυακή Διεύθυνση

-

Επακριβή στοιχεία αναφοράς των εγγράφων

-

Αρχή ή Φορέας έκδοσης

-

Ψευδείς δηλώσεις, απόκρυψη πληροφοριών, ανικανότητα υποβολής δικαιολογητικών, απόκτηση εμπιστευτικών πληροφοριών

Ο οικονομικός φορέας επιβεβαιώνει ότι: α) έχει κριθεί ένοχος σοβαρών ψευδών δηλώσεων κατά την παροχή των πληροφοριών που απαιτούνται για την εξακρίβωση της απουσίας των λόγων αποκλεισμού ή την πλήρωση των κριτηρίων επιλογής, β) έχει αποκρύψει τις πληροφορίες αυτές, γ) δεν ήταν σε θέση να υποβάλει, χωρίς καθυστέρηση, τα δικαιολογητικά που απαιτούνται από την αναθέτουσα αρχή ή τον αναθέτοντα φορέα, και δ) έχει επιχειρήσει να επηρεάσει με αθέμιτο τρόπο τη διαδικασία λήψης αποφάσεων της αναθέτουσας αρχής ή του αναθέτοντα φορέα, να αποκτήσει εμπιστευτικές πληροφορίες που ενδέχεται να του αποφέρουν αθέμιτο πλεονέκτημα στη διαδικασία σύναψης σύμβασης ή να παράσχει εξ αμελείας παραπλανητικές πληροφορίες που ενδέχεται να επηρεάσουν ουσιαστικά τις αποφάσεις που αφορούν τον αποκλεισμό, την επιλογή ή την ανάθεση;

Απάντηση:

Ναι / Όχι

Εάν η σχετική τεκμηρίωση διατίθεται ηλεκτρονικά, αναφέρετε:

Ναι / Όχι

Διαδικτυακή Διεύθυνση

-

Επακριβή στοιχεία αναφοράς των εγγράφων

-

Αρχή ή Φορέας έκδοσης

-

Δ: Άλλοι λόγοι αποκλεισμού που ενδέχεται να προβλέπονται από την εθνική νομοθεσία του κράτους μέλους της αναθέτουσας αρχής ή του αναθέτοντος φορέα

Αμιγώς εθνικοί λόγοι αποκλεισμού

Ισχύουν οι αμιγώς εθνικοί λόγοι αποκλεισμού που ορίζονται στη σχετική προκήρυξη /γνωστοποίηση ή στα έγγραφα της διαδικασίας σύναψης σύμβασης;

Απάντηση:

Ναι / Όχι

Περιγράψτε τα μέτρα που λήφθηκαν

-

Σε περίπτωση καταδικής, ο οικονομικός φορέας έχει λάβει μέτρα που να αποδεικνύουν την αξιοπιστία του παρά την ύπαρξη σχετικού λόγου αποκλεισμού (“αυτοκάθαρση”);

Ναι / Όχι

Περιγράψτε τα μέτρα που λήφθηκαν

-

Εάν η σχετική τεκμηρίωση διατίθεται ηλεκτρονικά, αναφέρετε:

Ναι / Όχι

Διαδικτυακή Διεύθυνση

-

Επακριβή στοιχεία αναφοράς των εγγράφων

-

Αρχή ή Φορέας έκδοσης

-

Μέρος IV: Κριτήρια επιλογής

α: Γενική ένδειξη για όλα τα κριτήρια επιλογής

Όσον αφορά τα κριτήρια επιλογής (ενότητα α ή ενότητες Α έως Δ του παρόντος μέρους), ο οικονομικός φορέας δηλώνει ότι:

Πληροί όλα τα απαιτούμενα κριτήρια επιλογής

Απάντηση:

Ναι

Μέρος VI: Τελικές δηλώσεις

Ο κάτωθι υπογεγραμμένος, δηλώνω επισήμως ότι τα στοιχεία που έχω αναφέρει σύμφωνα με τα μέρη II έως V ανωτέρω είναι ακριβή και ορθά και ότι έχω πλήρη επίγνωση των συνεπειών σε περίπτωση σοβαρών ψευδών δηλώσεων.

Ο κάτωθι υπογεγραμμένος, δηλώνω επισήμως ότι είμαι σε θέση, κατόπιν αιτήματος και χωρίς καθυστέρηση, να προσκομίσω τα πιστοποιητικά και τις λοιπές μορφές αποδεικτικών εγγράφων που αναφέρονται, εκτός εάν:

α) Η αναθέτουσα αρχή ή ο αναθέτων φορέας έχει τη δυνατότητα να λάβει τα σχετικά δικαιολογητικά απευθείας με πρόσβαση σε εθνική βάση δεδομένων σε οποιοδήποτε κράτος μέλος αυτή διατίθεται δωρεάν [υπό την προϋπόθεση ότι ο οικονομικός φορέας έχει παράσχει τις απαραίτητες πληροφορίες (διαδικτυακή διεύθυνση, αρχή ή φορέα έκδοσης, επακριβή στοιχεία αναφοράς των εγγράφων) που παρέχουν τη δυνατότητα στην αναθέτουσα αρχή ή στον αναθέτοντα φορέα να το πράξει] ή

β) Από τις 18 Οκτωβρίου 2018 το αργότερο (ανάλογα με την εθνική εφαρμογή του άρθρου 59 παράγραφος 5 δεύτερο εδάφιο της οδηγίας 2014/24/ΕΕ), η αναθέτουσα αρχή ή ο αναθέτων φορέας έχουν ήδη στην κατοχή τους τα σχετικά έγγραφα.

Ο κάτωθι υπογεγραμμένος δίδω επισήμως τη συγκατάθεσή μου στην αναθέτουσα αρχή ή τον αναθέτοντα φορέα, όπως καθορίζεται στο Μέρος I, ενότητα A, προκειμένου να αποκτήσει πρόσβαση σε δικαιολογητικά των πληροφοριών που έχουν υποβληθεί στο Μέρος III και το Μέρος IV του παρόντος Ευρωπαϊκού Ενιαίου Εγγράφου Σύμβασης για τους σκοπούς της διαδικασίας σύναψης σύμβασης, όπως καθορίζεται στο Μέρος I.

Ημερομηνία, τόπος και, όπου ζητείται ή απαιτείται, υπογραφή(-ές):

Ημερομηνία

Τόπος

Υπογραφή