

24PROC014659536 2024-04-24

Ανήκει στην υπ' αριθ. 10/2024 Διακήρυξη Γ.Γ.Π.Π.

Αριθ. πρωτ. : 32670

ΠΡΟΜΗΘΕΙΑ ΑΣΘΕΝΟΦΟΡΩΝ ΟΧΗΜΑΤΩΝ

Τεύχος 1 - Διακήρυξη

ΑΠΡΙΛΙΟΣ 2024



Με τη χρηματοδότηση
της Ευρωπαϊκής Ένωσης
NextGenerationEU

Πίνακας Περιεχομένων 32670

ΕΙΣΑΓΩΓΗ	5
1. ΑΝΑΘΕΤΟΥΣΑ ΑΡΧΗ ΚΑΙ ΑΝΤΙΚΕΙΜΕΝΟ ΤΗΣ ΣΥΜΒΑΣΗΣ	8
1.1 Στοιχεία Αναθέτουσας	8
1.3 Ορισμοί	11
1.4 Συνοπτική περιγραφή φυσικού και οικονομικού αντικειμένου της σύμβασης	14
1.5 Θεσμικό Πλαίσιο	18
1.6 Προθεσμία παραλαβής προσφορών και διενέργεια του διαγωνισμού	24
1.7 Δημοσιότητα	25
2. ΓΕΝΙΚΟΙ ΚΑΙ ΕΙΔΙΚΟΙ ΟΡΟΙ ΣΥΜΜΕΤΟΧΗΣ	27
2.1 Γενικές Πληροφορίες	27
2.1.1 Έγγραφα της Διακήρυξης.....	27
2.1.2 Επικοινωνία – Πρόσβαση στα Έγγραφα της Σύμβασης	28
2.1.3 Παροχή Διευκρινίσεων	28
2.1.4 Γλώσσα.....	29
2.1.6 Προστασία Προσωπικών Δεδομένων	31
2.2 Δικαίωμα Συμμετοχής – Προϋποθέσεις Συμμετοχής – Λόγοι Αποκλεισμού – Κριτήρια Ποιοτικής Επιλογής.....	32
Προϋποθέσεις Συμμετοχής.....	32
2.2.1 Δικαίωμα Συμμετοχής.....	32
2.2.2 Εγγύηση Συμμετοχής	34
2.2.3 Λόγοι Αποκλεισμού	36
Κριτήρια Επιλογής	42
2.2.4 Καταλληλότητα άσκησης επαγγελματικής δραστηριότητας	42
2.2.5 Οικονομική και χρηματοοικονομική επάρκεια	43
2.2.6 Τεχνική και επαγγελματική επάρκεια και ικανότητα	43
2.2.7 Συστήματα Διαχείρισης κατά ISO ή ισοδύναμα πιστοποιητικά.....	44
2.2.8 Στήριξη στην ικανότητα τρίτων – Υπεργολαβία	46
2.2.9 Κανόνες απόδειξης προϋποθέσεων συμμετοχής και ποιοτικής επιλογής.	47
2.2.9.1 Προκαταρκτική απόδειξη κατά την υποβολή προσφορών	48
A. Γενικά	50
B.1 Αποδεικτικά μέσα μη συνδρομής λόγων αποκλεισμού	51



B.5	Αποδεικτικά μέσα συμμόρφωσης με Συστήματα Διαχείρισης κατά ISO ή ισοδύναμα πιστοποιητικά	60
B.6	Αποδεικτικά μέσα νόμιμης εκπροσώπησης	60
B.7	Γενικοί και ειδικοί όροι υποβολής αποδεικτικών μέσων	61
2.3	Κριτήριο Ανάθεσης	64
2.4	Κατάρτιση και Περιεχόμενο Προσφορών.....	64
2.4.1	Γενικοί όροι υποβολής προσφορών	64
2.4.2.1	Τρόπος Υποβολής Προσφοράς	66
2.4.2.2	Χρόνος Υποβολής Προσφοράς	66
2.4.2.3	Διαδικασία Υποβολής Προσφοράς.....	67
2.4.3	Περιεχόμενα Φακέλου «Δικαιολογητικά Συμμετοχής- Τεχνική Προσφορά»	71
2.4.3.1	Δικαιολογητικά Συμμετοχής	71
2.4.3.2	Τεχνική Προσφορά	72
2.4.4	Περιεχόμενα Φακέλου «Οικονομική Προσφορά» / Τρόπος σύνταξης και υποβολής οικονομικών προσφορών	74
2.4.5	Χρόνος ισχύος των προσφορών	75
2.4.6	Λόγοι απόρριψης προσφορών	76
3.	ΔΙΕΝΕΡΓΕΙΑ ΔΙΑΔΙΚΑΣΙΑΣ – ΑΞΙΟΛΟΓΗΣΗ ΠΡΟΣΦΟΡΩΝ	79
3.1	Αποσφράγιση και αξιολόγηση προσφορών	79
3.1.1	Αποσφράγιση προσφορών	79
3.1.2	Αξιολόγηση προσφορών.....	79
3.1.2.1	Αξιολόγηση (υπο)φακέλου «Δικαιολογητικά Συμμετοχής – Τεχνική Προσφορά»	79
3.2	Πρόσκληση υποβολής δικαιολογητικών προσωρινού αναδόχου – Δικαιολογητικά προσωρινού αναδόχου	84
3.3	Κατακύρωση – σύναψη σύμβασης.....	88
3.4	Προδικαστικές Προσφυγές – Προσωρινή Δικαστική Προστασία.....	91
3.6	Επιφυλάξεις και Δικαιώματα Αναθέτουσας Αρχής	96
4.	ΟΡΟΙ ΕΚΤΕΛΕΣΗΣ ΤΗΣ ΣΥΜΒΑΣΗΣ	99
4.1	Εγγυήσεις (καλής εκτέλεσης, προκαταβολής, καλής λειτουργίας).....	99
4.2	Συμβατικό πλαίσιο – Εφαρμοστέα νομοθεσία.....	102
4.3	Όροι εκτέλεσης της σύμβασης	103
4.4	Υπεργολαβία	106
4.5	Τροποποίηση Σύμβασης κατά τη διάρκεια της	107



4.6	Δικαίωμα μονομερούς λύσης της Σύμβασης	108
5.	ΕΙΔΙΚΟΙ ΟΡΟΙ ΕΚΤΕΛΕΣΗΣ ΤΗΣ ΣΥΜΒΑΣΗΣ.....	110
5.1	Τρόπος πληρωμής.....	110
5.2	Κήρυξη οικονομικού φορέα εκπτώτου – Κυρώσεις.....	113
5.3	Διοικητικές προσφυγές κατά τη διαδικασία εκτέλεσης της Σύμβασης	117
5.4	Δικαστική επίλυση διαφορών	118
6.	ΧΡΟΝΟΣ ΚΑΙ ΤΡΟΠΟΣ ΕΚΤΕΛΕΣΗΣ.....	119
6.1	Χρόνος παράδοσης Τμημάτων	119
6.2	Παρακολούθηση εκτέλεσης της Σύμβασης.....	121
6.3	Παραλαβή συμβατικού αντικειμένου – Χρόνος και τρόπος παραλαβής	121
6.4	Απόρριψη συμβατικών ειδών – Αντικατάσταση	123
6.5	Εγγυημένη λειτουργία προμήθειας.....	124
	Παράρτημα Α΄ – Τεχνικές Προδιαγραφές	126
α.	Τυποποιημένων Ασθενοφόρων Αυτοκινήτων (Ambulance) Προνοσοκομειακής Φροντίδας 4Χ2, DIESEL 126	
β.	Τυποποιημένων Κινητών Μονάδων Επείγουσας Προνοσοκομειακής Φροντίδας 4Χ2, DIESEL 126	
γ.	Τυποποιημένων Ασθενοφόρων Αυτοκινήτων (Ambulance) Προνοσοκομειακής Φροντίδας 4Χ4, DIESEL 126	
	Τεχνικές Προδιαγραφές για την Προμήθεια	127
A.	Χαρακτηριστικά οχήματος.....	131
B.	Διασκευή αμαξώματος - λειτουργικότητα θαλάμων	141
A.	Χαρακτηριστικά οχήματος.....	213
B.	Διασκευή αμαξώματος - λειτουργικότητα θαλάμων	222
	Απινιδωτής.....	251
5.	Φορητός Αναπνευστήρας.....	252
	Τεχνικές Προδιαγραφές για την Προμήθεια	300
A.	Χαρακτηριστικά οχήματος.....	305
B.	Διασκευή αμαξώματος - λειτουργικότητα θαλάμων	314
	Παράρτημα Β΄ - Ενημέρωση Επεξεργασίας Προσωπικών Δεδομένων	383
	Υπόδειγμα 1 – Ενιαίο Ευρωπαϊκό Έντυπο Σύμβασης (ΕΕΕΣ)	388
	Ευρωπαϊκό Ενιαίο Έγγραφο Σύμβασης (ΕΕΕΣ) / Τυποποιημένο Έντυπο Υπεύθυνης Δήλωσης (ΤΕΥΔ).....	388



Μέρος I: Πληροφορίες σχετικά με τη διαδικασία σύναψης σύμβασης και την αναθέτουσα αρχή ή τον αναθέτοντα φορέα.....	388
Μέρος II: Πληροφορίες σχετικά με τον οικονομικό φορέα.....	389
Μέρος III: Λόγοι αποκλεισμού	392
Μέρος IV: Κριτήρια επιλογής.....	400
Λήξη	403
Υπόδειγμα 2 – Δήλωση Συνυπευθυνότητας.....	405
Υπόδειγμα 3 – Υπεύθυνη Δήλωση Αποδοχής Όρων Διαγωνισμού και Ισχύος Προσφοράς.....	406
Υπόδειγμα 4 – Υπεύθυνη Δήλωση Συμμόρφωσης με τους περιορισμούς του Άρθρου 5ια του Κανονισμού (ΕΕ) αριθ. 833/2014.....	409
Υπόδειγμα 5 – Έντυπο Προσφοράς & Προσδιορισμού Διεκδικούμενων Τμημάτων Σύμβασης.....	410
Υπόδειγμα 7 – Πίνακας Εμπειρίας και Συστάσεων.....	0
Υπόδειγμα 8 – Έντυπο Οικονομικής Προσφοράς	0
Υπόδειγμα 9 – Εγγυητική Επιστολή Καλής Εκτέλεσης.....	2
Υπόδειγμα 10 – Εγγυητική Επιστολή Προκαταβολής.....	4
Υπόδειγμα 11 – Εγγυητική Επιστολή Καλής Λειτουργίας.....	7
ΡΗΤΡΑ ΑΚΕΡΑΙΟΤΗΤΑΣ	9
[επισυνάπτεται στο συμφωνητικό]	9
Υπόδειγμα 13 – Υπεύθυνη Δήλωση Συμμόρφωσης με τους ορισμούς του Άρθρου 6 της Σύμβασης με τίτλο «COVID19 ΠΡΟΛΗΨΗ ΚΑΤΑΣΤΡΟΦΩΝ ΚΑΙ ΠΡΟΣΑΡΜΟΓΗ ΣΤΗΝ ΚΛΙΜΑΤΙΚΗ ΑΛΛΑΓΗ».	11



ΕΙΣΑΓΩΓΗ

Η αναθέτουσα αρχή, με την παρούσα προσκαλεί τους ενδιαφερόμενους οικονομικούς φορείς σε ηλεκτρονικό διεθνή διαγωνισμό με ανοικτή διαδικασία του Άρθρου 27 του Ν. 4412/2016 για την ανάθεση σύμβασης αναφορικά με: «Προμήθεια ασθενοφόρων οχημάτων» [τύπου Β (180 τύπου Β 4Χ2 και 20 τύπου Β 4Χ4) καθώς και 50 ασθενοφόρα τύπου C (Κ.Ι.Μ.)], συνολικού προϋπολογισμού είκοσι εννέα εκατομμυρίων πεντακοσίων ενενήντα εννέα χιλιάδων εννιακοσίων είκοσι ευρώ (29.599.920,00€), συμπεριλαμβανομένου Φ.Π.Α. [προϋπολογισμός μη συμπεριλαμβανομένου Φ.Π.Α. ανερχομένου (24%): είκοσι τριών εκατομμυρίων οκτακοσίων εβδομήντα χιλιάδων εννιακοσίων τριών ευρώ και είκοσι δύο λεπτών (23.870.903,22€), και Φ.Π.Α. πέντε εκατομμύρια επτακόσιες είκοσι εννέα χιλιάδες δεκαέξι ευρώ και εβδομήντα επτά λεπτά (5.729.016,78€), με δυνατότητα άσκησης δικαιώματος προαίρεσης. Στον ανωτέρω προϋπολογισμό συμπεριλαμβάνονται όλες οι υπέρ τρίτων κρατήσεις, τέλη, δασμοί, καθώς και το Ειδικό Τέλος Ταξινόμησης. Το Ε.Τ.Τ. υπόκειται στις διατάξεις του αρθ. 132 του ν.2960/2001 και του αρθ. 55 του ν.4410/2016.

Κριτήριο ανάθεσης της Σύμβασης είναι η πλέον συμφέρουσα από οικονομική άποψη προσφορά, βάσει βέλτιστης σχέσης ποιότητας τιμής για τα τμήματα ένα (1) έως τέσσερα (4).

Η προς ανάθεση σύμβαση **υποδιαιρείται σε τέσσερα (4) τμήματα** σύμφωνα με το Άρθρο 59 του Ν. 4412/2016, τα οποία (τμήματα) εξειδικεύονται στην παρ. 1.4.3 της παρούσας.

Συνοπτικά Στοιχεία Προμήθειας	
Τίτλος:	«Ασθενοφόρα οχήματα τύπου Β (180 τύπου Β 4Χ2 και 20 τύπου Β 4Χ4) καθώς και 50 ασθενοφόρα τύπου C (Κ.Ι.Μ.)»
Κωδικός Δράσης:	Δράση 8 Άξονας 2 του Εθνικού Προγράμματος Πολιτικής Προστασίας «ΑΙΓΙΣ»
Πεδίο Παρέμβασης:	Αντιμετώπιση επιπτώσεων ανθρωπογενών κινδύνων – Προστασία Δημόσιας Υγείας
Αναθέτουσα Αρχή:	Υπουργείο Κλιματικής Κρίσης και Πολιτικής Προστασίας
Αρμόδιος Φορέας Λειτουργίας:	Εθνικό Κέντρο Άμεσης Βοήθειας



Φορέας Χρηματοδότησης Υπουργείο Ευθύνης:	– Υπουργείο Κλιματικής Κρίσης και Πολιτικής Προστασίας															
Χρηματοδότηση Προμήθειας:	Ευρωπαϊκό Ταμείο Περιφερειακής Ανάπτυξης μέσω του Προγράμματος Πολιτική Προστασία 2021-2027 (Εθνικό Πρόγραμμα Πολιτικής Προστασίας «ΑΙΓΙΣ») του Υπουργείου Κλιματικής Κρίσης και Πολιτικής Προστασίας															
Κωδικοί CPV:	34114121-3 - Ασθενοφόρα															
Υποδιαίρεση Σύμβασης σε τμήματα:	ΝΑΙ Η Σύμβαση υποδιαιρείται σε τέσσερα (4) τμήματα σύμφωνα με το Άρθρο 59 του Ν. 4412/2016.															
Τμήματα Σύμβασης:	<table border="1"> <thead> <tr> <th>Τμήμα</th> <th>Είδος</th> <th>Τεμάχια</th> </tr> </thead> <tbody> <tr> <td>1</td> <td>Ασθενοφόρο τύπου Β 4Χ2</td> <td>90</td> </tr> <tr> <td>2</td> <td>Ασθενοφόρο τύπου Β 4Χ2</td> <td>90</td> </tr> <tr> <td>3</td> <td>Ασθενοφόρο τύπου Β 4Χ4</td> <td>20</td> </tr> <tr> <td>4</td> <td>Ασθενοφόρο τύπου C (Κ.Ι.Μ.)</td> <td>50</td> </tr> </tbody> </table>	Τμήμα	Είδος	Τεμάχια	1	Ασθενοφόρο τύπου Β 4Χ2	90	2	Ασθενοφόρο τύπου Β 4Χ2	90	3	Ασθενοφόρο τύπου Β 4Χ4	20	4	Ασθενοφόρο τύπου C (Κ.Ι.Μ.)	50
Τμήμα	Είδος	Τεμάχια														
1	Ασθενοφόρο τύπου Β 4Χ2	90														
2	Ασθενοφόρο τύπου Β 4Χ2	90														
3	Ασθενοφόρο τύπου Β 4Χ4	20														
4	Ασθενοφόρο τύπου C (Κ.Ι.Μ.)	50														
Συνολικός Προϋπολογισμός Σύμβασης χωρίς Φ.Π.Α.:	είκοσι τρία εκατομμύρια οκτακόσιες εβδομήντα χιλιάδες εννιακόσια τρία ευρώ και είκοσι δύο λεπτά (23.870.903,22€)															
Συνολικός Προϋπολογισμός Σύμβασης με Φ.Π.Α.:	είκοσι εννέα εκατομμύρια πεντακόσιες ενενήντα εννέα χιλιάδες εννιακόσια είκοσι ευρώ (29.599.920,00)															
Διάρκεια Σύμβασης Προθεσμία/Περίοδος Παράδοσης:	– Όπως ορίζεται στο Παράρτημα Α' - Τεχνικές Προδιαγραφές Η σύμβαση θεωρείται ότι εκτελέστηκε εφόσον: α) Παραδόθηκε ολόκληρη η ποσότητα των συμβατικών υλικών και η															



	εκπαίδευση. β) Παραλήφθηκαν οριστικά ποσοτικά και ποιοτικά τα υλικά και η εκπαίδευση που παραδόθηκαν. γ) Έγινε η αποπληρωμή του συμβατικού τιμήματος, αφού προηγουμένως επιβλήθηκαν κυρώσεις ή εκπτώσεις και δ) Εκπληρώθηκαν και οι λοιπές συμβατικές υποχρεώσεις και από τα δύο συμβαλλόμενα μέρη και αποδεσμεύθηκαν οι σχετικές εγγυήσεις κατά τα προβλεπόμενα στη σύμβαση.
Τόπος Παράδοσης Προμήθειας:	Όπως ορίζεται στο Παράρτημα Α' και στο Παράστημα Β'
Συνοπτικά Στοιχεία Διαδικασίας Επιλογής	
Είδος Διαδικασίας:	Ηλεκτρονικός διεθνής διαγωνισμός με ανοικτή διαδικασία του Άρθρου 27 του Ν. 4412/2016 για την ανάθεση της σύμβασης.
Κριτήριο Ανάθεσης/Τμήμα Σύμβασης:	Η πλέον συμφέρουσα από οικονομική άποψη προσφορά βάσει βέλτιστης σχέσης ποιότητας-τιμής για τα τμήματα ένα (1) έως τέσσερα (4).
Προθεσμία υποβολής διευκρινίσεων επί των όρων της Διακήρυξης:	-2024
Υποβολή Προσφορών:	Κάθε υποψήφιος δύναται να διεκδικήσει με την προσφορά του οσαδήποτε Τμήματα της Σύμβασης χωρίς περιορισμό .
Τρόπος διενέργειας διαδικασίας:	Η διαδικασία θα διενεργηθεί με χρήση της πλατφόρμας του Εθνικού Συστήματος Ηλεκτρονικών Δημοσίων Συμβάσεων (Ε.Σ.Η.Δ.Η.Σ.), η οποία είναι προσβάσιμη μέσω της Διαδικτυακής πύλης www.promitheus.gov.gr
Τόπος & Τρόπος υποβολής των Προσφορών:	Οι προσφορές υποβάλλονται ηλεκτρονικά μέσω της διαδικτυακή πύλη www.promitheus.gov.gr του Εθνικού Συστήματος Ηλεκτρονικών Δημοσίων Συμβάσεων (Ε.Σ.Η.Δ.Η.Σ.)



	Έντυπη Υποβολή (για όσα στοιχεία απαιτείται σύμφωνα με τους όρους της Διακήρυξης): Στην έδρα της αναθέτουσας αρχής
Ημερομηνία και ώρα καταληκτικής υποβολής προσφορών:	10-06-2024
Ημερομηνία και ώρα Αποσφράγισης Προσφορών:	14-06-2024
Ημερομηνία αποστολής περίληψης προς δημοσίευση στην Υπηρεσία Εκδόσεων της Ευρωπαϊκής Ένωσης:	22-04-2024
Ημερομηνία Ανάρτησης στη Διαδικτυακή Πύλη του Ε.Σ.Η.ΔΗ.Σ.:	24-04-2024
Ημερομηνία Ανάρτησης στο ΚΗΜΔΗΣ:	24-04-2024
Ημερομηνία Δημοσίευσης σε Υπηρεσία Εκδόσεων της Ευρωπαϊκής Ένωσης:	24-04-2024
Συστημικός Αριθμός Ε.Σ.Η.ΔΗ.Σ.:	Βλ. παρ. 1.7.2

1. ΑΝΑΘΕΤΟΥΣΑ ΑΡΧΗ ΚΑΙ ΑΝΤΙΚΕΙΜΕΝΟ ΤΗΣ ΣΥΜΒΑΣΗΣ

1.1 Στοιχεία Αναθέτουσας

Αναθέτουσα Αρχή



Επωνυμία:	Υπουργείο Κλιματικής Κρίσης και Πολιτικής Προστασίας
Αριθμός Φορολογικού Μητρώου (Α.Φ.Μ.):	996673084
Κωδικός Ηλεκτρονικής Τιμολόγησης:	1060.2010000000.0001
Ταχυδρομική Διεύθυνση:	Λεωφόρος Κηφισίας 37-39
Πόλη:	Μαρούσι
Ταχυδρομικός Κώδικας:	151 23
Χώρα	Ελλάδα
Κωδικός NUTS:	EL30
Τηλέφωνο	2131331110- 1133- 1143
Ηλεκτρονικό Ταχυδρομείο (e-mail):	gday.1proc@civilprotection.gr
Διεύθυνση του προφίλ αγοραστή στο διαδίκτυο (URL):	https://www.civilprotection.gr

Είδος Αναθέτουσας Αρχής: Η αναθέτουσα αρχή είναι Υπουργείο και ανήκει στην Γενική Κυβέρνηση, Υποτομέας Κεντρικής Κυβέρνησης.

Κύρια δραστηριότητα Α.Α.: Η κύρια δραστηριότητα της Αναθέτουσας Αρχής είναι σύμφωνα με το Παράρτημα II (Προκήρυξη Σύμβασης), Τμήμα Ι, παρ. 1.5 του Εκτελεστικού Κανονισμού (ΕΕ) 2015/1986 της Επιτροπής (L 296): γ) Δημόσια τάξη και ασφάλεια.



Στοιχεία Επικοινωνίας

- α) Τα έγγραφα της σύμβασης είναι διαθέσιμα για ελεύθερη, πλήρη, άμεση & δωρεάν ηλεκτρονική πρόσβαση μέσω της διαδικτυακής πύλης (www.promitheus.gov.gr) του ΟΠΣ Ε.Σ.Η.ΔΗ.Σ.
- β) Κάθε είδους επικοινωνία και ανταλλαγή πληροφοριών πραγματοποιείται μέσω του Ε.Σ.Η.ΔΗ.Σ. Προμήθειες και Υπηρεσίες (εφεξής Ε.Σ.Η.ΔΗ.Σ.), το οποίο είναι προσβάσιμο από τη Διαδικτυακή Πύλη (www.promitheus.gov.gr) του ΟΠΣ Ε.Σ.Η.ΔΗ.Σ.

1.2 Στοιχεία Διαδικασίας - Χρηματοδότηση

Είδος διαδικασίας

Ο διαγωνισμός θα διεξαχθεί με την ανοικτή διαδικασία του άρθρου 27 του Ν. 4412/16.

Χρηματοδότηση της σύμβασης

Η παρούσα σύμβαση χρηματοδοτείται από την Ευρωπαϊκή Τράπεζα Επενδύσεων μέσω πόρων του συγχρηματοδοτούμενου σκέλους του Προγράμματος Δημοσίων Επενδύσεων.

Η χρηματοδότηση της παρούσας είναι εγγεγραμμένη στο Πρόγραμμα Δημοσίων Επενδύσεων με αρ. ΣΑΕ 0532 , έτους 2023.



1.3 Ορισμοί

- **«Ανάδοχος»**

Ο διαγωνιζόμενος στον οποίο θα κατακυρωθεί ένα ή/και περισσότερα τμήματα της Σύμβασης κατά τα προβλεπόμενα στην παρούσα Διακήρυξη.

- **«Αναθέτουσα Αρχή»**

Το Υπουργείο Κλιματικής Κρίσης και Πολιτικής Προστασίας.

- **«Διαδικτυακός τόπος Ε.Σ.Η.ΔΗ.Σ.» ή «Διαδικτυακή Πύλη Ε.Σ.Η.ΔΗ.Σ.» ή «Ηλεκτρονική πύλη Ε.Σ.Η.ΔΗ.Σ.»**

Ο διαδικτυακός τόπος της Διεύθυνσης Διαγωνισμών Δημοσίων Συμβάσεων της Γενικής Διεύθυνσης Στρατηγικού Σχεδιασμού Υποδομών της Γενικής Γραμματείας Υποδομών του Υπουργείου Υποδομών και Μεταφορών, στον οποίο λειτουργεί το Ε.Σ.Η.ΔΗ.Σ. με την ονομασία στο διαδίκτυο «ΠΡΟΜΗΘΕΥΣ» και με ηλεκτρονική διεύθυνση www.promitheus.gov.gr.

- **«Διαγωνισμός»**

Ο παρών διαγωνισμός που έχει προκηρύξει και διενεργεί η Αναθέτουσα Αρχή για την επιλογή Αναδόχου της Σύμβασης, ενός ή και περισσότερων τμημάτων αυτής.

- **«Διακήρυξη»**

Η παρούσα Διακήρυξη με τα Παραρτήματά της καθώς και τυχόν νεότερες τροποποιήσεις, μεταβολές ή διευκρινίσεις της Αναθέτουσας Αρχής που κοινοποιούνται στους Διαγωνιζομένους, τα οποία αποτελούν ενιαίο σύνολο και περιλαμβάνουν τους όρους διενέργειας του Διαγωνισμού.

- **«Ειδικό Τέλος Ταξινόμησης» ή «Τέλος Ταξινόμησης» ή «ΕΤΤ»**

Είναι το τέλος που επιβάλλεται σύμφωνα με τα Άρθρα 120 επομ. του Ν. 2960/2011 «Εθνικός Τελωνειακός Κώδικας» (ΦΕΚ Α' 265/22.11.2011), όπως εκάστοτε ισχύει.

- **«Εθνικό Ηλεκτρονικό Σύστημα Δημοσίων Συμβάσεων Ε.Σ.Η.ΔΗ.Σ.» ή «Σύστημα»**

Το ολοκληρωμένο πληροφοριακό σύστημα, το οποίο περιλαμβάνει όλα τα αναγκαία στοιχεία για τη διενέργεια του παρόντος Διαγωνισμού.



- **«Επιτροπή Διενέργειας Διαγωνισμού» ή «Ε.Δ.Δ.» ή «Επιτροπή»**

Η Επιτροπή Διενέργειας του παρόντος Διαγωνισμού, η οποία συγκροτείται από τη Αναθέτουσα Αρχή.

- **«Επιτροπή Παρακολούθησης και Παραλαβής»**

Η επιτροπή που θα συστήσει η Αναθέτουσα Αρχή σύμφωνα με τον όρο 6.2 της Διακήρυξης και τις προβλέψεις του Άρθρου 221 του Ν. 4412/2016.

- **«Ημερομηνία Έναρξης Ισχύος»**

Η ημερομηνία κατά την οποία τίθεται σε ισχύ η Σύμβαση, σύμφωνα με τους ορισμούς της.

- **«Περίοδος Εγγύησης Καλής Λειτουργίας» ή «Περίοδος Εγγύησης»**

Η περίοδος κατά την οποία ο Ανάδοχος ευθύνεται και εγγυάται την καλή λειτουργία της Προμήθειας.

- **«Περίοδος Παράδοσης»**

Το χρονικό διάστημα από την Ημερομηνία Έναρξης Ισχύος της Σύμβασης μέχρι την παράδοση της Προμήθειας, όπως ορίζεται στη Σύμβαση.

- **«Προμήθεια»**

Τα προς προμήθεια τμήματα, είδη και ποσότητες που υπόσχεται και αναλαμβάνει να παραδώσει ο Ανάδοχος στην Αναθέτουσα Αρχή έγκαιρα και με τις συνομολογημένες ιδιότητες, σύμφωνα με τους όρους της Διακήρυξης και της Σύμβασης.

- **«Προσφορά»**

Η προσφορά που υποβάλλει κάθε Υποψήφιος προς την Αναθέτουσα Αρχή στο πλαίσιο του παρόντος Διαγωνισμού και σύμφωνα με τα προβλεπόμενα στην Διακήρυξη για την Ανάθεση ενός ή/και περισσότερων Τμημάτων της Προμήθειας.

- **«Σύμβαση» ή «Σύμβαση Προμήθειας»**

Η έγγραφη σύμβαση προμήθειας, κατά του ορισμούς του Άρθρου 2 παρ. 1 περ. 8 του Ν. 4412/2016, από επαχθή αιτία μαζί με τα Παραρτήματά της που θα συναφθεί μεταξύ του Αναδόχου ενός ή/και περισσότερων τμημάτων της Προμήθειας και της Αναθέτουσας Αρχής



μετά το πέρας της παρούσας διαγωνιστικής διαδικασίας, και η οποία θα περιλαμβάνει τους αναλυτικούς όρους εκτέλεσης της Προμήθειας.

- **«Συμβατικό Αντικείμενο» ή «Αντικείμενο»**

Η εκτέλεση της Προμήθειας, σύμφωνα με τις τεχνικές απαιτήσεις, τους όρους, τις ιδιότητες και τις προδιαγραφές της Διακήρυξης και της Σύμβασης που θα συναφθεί με τον Ανάδοχο.

- **«Συμβατικό Τίμημα» ή «Αμοιβή»**

Το συμβατικό τίμημα/αμοιβή που θα λαμβάνει ο Ανάδοχος στο πλαίσιο εκτέλεσης της Σύμβασης και της Προμήθειας.

- **«Τεχνικές Προδιαγραφές» ή «Προδιαγραφές»**

Οι προδιαγραφές που θέτει η Αναθέτουσα Αρχή αναφορικά με τη Σύμβαση και τα είδη της Προμήθειας και περιλαμβάνονται στο **Παράρτημα Τεχνικές Προδιαγραφές** της παρούσας.

- **«Υπηρεσία»**

Η Αναθέτουσα Αρχή.

- **«Υποψήφιοι» ή «Διαγωνιζόμενοι» ή «Οικονομικοί Φορείς» ή «Προσφέροντες»**

Τα φυσικά ή νομικά πρόσωπα ή οι ενώσεις αυτών που έχουν υποβάλει Προσφορά ή έχουν λάβει γνώση ή επιθυμούν να λάβουν γνώση των εγγράφων της σύμβασης προκειμένου να υποβάλουν Προσφορά.

1.3.1. Οι τίτλοι των κεφαλαίων, των άρθρων και των παραγράφων της Διακήρυξης είναι ενδεικτικοί, τίθενται για λόγους διευκόλυνσης και δεν λαμβάνονται υπόψη για την ερμηνεία της.

1.3.2 Οι λέξεις στον ενικό αριθμό εννοείται ότι περιλαμβάνουν και τον πληθυντικό αριθμό και αντίστροφα, εκτός αν προκύπτει το αντίθετο από τα συμφραζόμενα.

1.3.3 Αναφορά ή παραπομπή σε κεφάλαιο, άρθρο, παράγραφο ή παράρτημα θεωρείται ότι παραπέμπει σε κεφάλαιο, άρθρο, παράγραφο ή παράρτημα της Διακήρυξης, εκτός αν ορίζεται ρητά το αντίθετο.



1.4 Συνοπτική περιγραφή φυσικού και οικονομικού αντικείμενου της σύμβασης

1.4.1. Σκοπός της Σύμβασης

Η Σύμβαση έχει σκοπό την ανάθεση της Προμήθειας σε έναν ή περισσότερους Αναδόχους.

1.4.2. Συμβατικό Αντικείμενο

1.4.2.1. Στο Συμβατικό Αντικείμενο περιλαμβάνεται συνοπτικά η εκτέλεση της Προμήθειας, σύμφωνα με τις τεχνικές απαιτήσεις, τους όρους, τις ιδιότητες και τις προδιαγραφές της Διακήρυξης και της Σύμβασης,

1.4.2.2. Το ακριβές Συμβατικό Αντικείμενο (ποσότητες, προδιαγραφές λοιπές τεχνικές απαιτήσεις, χρόνοι παράδοσης, σχέδια, κ.λ.π.) περιγράφεται αναλυτικά και εξειδικεύεται στα Τεύχη και τα Παραρτήματα της Διακήρυξης.

1.4.3. Υποδιαίρεση Σύμβασης σε Τμήματα - Εκτιμώμενη Αξία/Συνολικός Προϋπολογισμός Σύμβασης και Τμημάτων

Η Σύμβαση υποδιαιρείται σε **τέσσερα (4)** τμήματα σύμφωνα με το Άρθρο 59 του Ν. 4412/2016, όπως περιγράφονται κατωτέρω:

Υπουργείο Πολιτικής Κρίσης και Πολιτικής Προστασίας								
Τμήμα	Περιγραφή τμήματος	Ποσότητα	Τιμή μονάδας πλέον ΦΠΑ	ΦΠΑ	Τιμή μονάδας με ΦΠΑ	Π/Υ πλέον ΦΠΑ	ΦΠΑ	Π/Υ με ΦΠΑ
1	Ασθενοφόρο Τύπου Β, 4Χ2	90	87.166,13€	20.919,87 €	108.086,00€	7.844.951,61€	1.882.788,39€	9.727.740,00 €
2	Ασθενοφόρο Τύπου Β, 4Χ2	90	87.166,13€	20.919,87 €	108.086,00€	7.844.951,61€	1.882.788,39€	9.727.740,00 €
3	Ασθενοφόρο Τύπου Β. 4Χ4	20	102.800,00€	24.672,00€	127.472,00€	2.056.000,00€	493.440,00€	2.549.440,00€
4	Ασθενοφόρο Τύπου C (KIM)	50	122.500,00€	29.400,00€	151.900,00€	6.125.000,00€	1.470.000,00€	7.595.000,00€
Σύνολο						23.870.903,22€	5.729.016,78€	29.599.920,00€



1.4.4. Διάρκεια Σύμβασης/Προθεσμία – Περίοδος Παράδοσης

Η Περίοδος Παράδοσης για κάθε Τμήμα της Προμήθειας ορίζεται κατά μέγιστον από την Ημερομηνία Έναρξης Ισχύος της Σύμβασης, σύμφωνα τα οριζόμενα στο Παράρτημα Α' - Τεχνικές Προδιαγραφές.

Η διάρκεια της σύμβασης ορίζεται έως την οριστική παραλαβή, πληρωμή και αποδέσμευση όλων των εγγυητικών επιστολών.

1.4.5. Κριτήριο Ανάθεσης

Η πλέον συμφέρουσα από οικονομική άποψη προσφορά βάσει βέλτιστης σχέσης ποιότητας για τα τμήματα ένα (1) έως τέσσερα (4), σύμφωνα με τα ειδικότερα οριζόμενα στην παράγραφο 2.3 της παρούσας.

1.4.6. Γενικός Όρος για την υποβολή προσφορών

- Κάθε υποψήφιος δύναται να διεκδικήσει με την προσφορά του οσαδήποτε Τμήματα της Σύμβασης **χωρίς περιορισμό**.

Σε κάθε περίπτωση οι Οικονομικοί Φορείς που υποβάλλουν προσφορά για ένα ή/και περισσότερα Τμήματα της Προμήθειας, υποχρεούνται **επί ποινή αποκλεισμού** να υποβάλουν την προσφορά τους **για το σύνολο** των τεμαχίων του αντίστοιχου Τμήματος.

Τα Τμήματα της παρούσας, δεν δύνανται περαιτέρω να υποδιαιρεθούν από τους Οικονομικούς Φορείς.

Οίκοθεν νοείται ότι συνολικά τα προσφερόμενα τεμάχια/είδη για κάθε Τμήμα τους οφείλουν να είναι πανομοιότυπα μεταξύ τους και με τις ίδιες τεχνικές προδιαγραφές (ίδια προέλευση, ίδιος κατασκευαστής, ίδια τεχνικά χαρακτηριστικά κ.ο.κ.), **άλλως η προσφορά θα απορρίπτεται**.

Οι Διαγωνιζόμενοι υποβάλλουν με την Προσφορά τους το **Έντυπο Προσφοράς & Προσδιορισμού Διεκδικούμενων Τμημάτων Σύμβασης** σύμφωνα με το **Υπόδειγμα 5 του Τεύχους 2 «Υποδείγματα»** της παρούσας Διακήρυξης, με το οποίο θα δηλώνουν εάν διεκδικούν με την προσφορά τους ένα (οποιοδήποτε) ή περισσότερα (οποιαδήποτε) από τα Τμήματα και θα προσδιορίζουν τα εν λόγω Τμήματα.

Πέραν του Εντύπου Προσφοράς & Προσδιορισμού Διεκδικούμενων Τμημάτων Σύμβασης σύμφωνα με το προηγούμενο εδάφιο, οι Διαγωνιζόμενοι δηλώνουν, επιπροσθέτως, στο πεδίο II.A του ΕΕΕΣ που υποβάλλουν το σύνολο των Τμημάτων τα οποία διεκδικούν και για τα οποία υποβάλουν προσφορά.



Σε κάθε περίπτωση, η ανάθεση των Τμημάτων θα γίνει με τη διαδικασία που προβλέπεται στον όρο 3.1.2.2 της παρούσας.

1.4.7. Ειδικός Όρος για την υποβολή προσφορών επί ομοίων Τμημάτων.

Σημειώνεται ότι τα Τμήματα:

- 1 και 2

είναι μεταξύ τους απολύτως όμοια κατά είδος.

Προς αποφυγή του κινδύνου μη ανάδειξης προσωρινού αναδόχου σε επιμέρους όμοια Τμήματα από το τυχαίο γεγονός μίας πιθανής υποβολής δύο (2) ή περισσότερων προσφορών σε ένα μόνο εκ των ανωτέρω όμοιων Τμημάτων οι Διαγωνιζόμενοι που διεκδικούν **ένα και όχι το σύνολο** – εκ των ανωτέρω όμοιων Τμημάτων **υποχρεούνται επί ποινή αποκλεισμού και απόρριψης της προσφοράς τους** να υποβάλουν για συστημικούς λόγους **πανομοιότυπη προσφορά (δικαιολογητικά συμμετοχής, τεχνική και οικονομική προσφορά)** και για κάθε αντίστοιχο όμοιο Τμήμα/-τα στον/στους αντίστοιχο/-ους Συστημικό/-ούς Αριθμό/-ούς ΕΣΗΔΗΣ, **το/τα οποίο/-α δεν διεκδικούν**. Μόνον εφόσον **διεκδικούν** και τα δύο εκ των ανωτέρω όμοιων Τμημάτων δύνανται να υποβάλλουν διαφορετικές προσφορές (δικαιολογητικά συμμετοχής, τεχνική και οικονομική προσφορά), όσες, δηλαδή, και τα Τμήματα που διεκδικούν. Στην περίπτωση αυτή:

- οι Προσφέροντες περιλαμβάνουν επί ποινή απόρριψης της προσφοράς τους στο Έντυπο Προσφοράς & Προσδιορισμού Διεκδικούμενων Τμημάτων Σύμβασης σύμφωνα με το **Υπόδειγμα 5 του Τεύχους 2 «Υποδείγματα»** της παρούσας Διακήρυξης **τον ειδικό όρο** που προβλέπεται στο εν λόγω υπόδειγμα,
- η Επιτροπή Διαγωνισμού ελέγχει πως ο αριθμός των διακριτών – διαφορετικών προσφορών συμφωνεί με τον αριθμό των διεκδικούμενων Τμημάτων σύμφωνα με το Υπόδειγμα 5 του Τεύχους 2 «Υποδείγματα». Σε αντίθετη περίπτωση οι προσφορές θα απορρίπτονται,
- η Επιτροπή Διενέργειας Διαγωνισμού θα αξιολογήσει, σύμφωνα με την διαδικασία που ορίζεται στην παρ. 3.1.2.2.8 της παρούσας, τις προσφορές που υποβάλλονται για ένα όμοιο Τμήμα (π.χ. Τμήμα 1) και σε σχέση με το αντίστοιχο όμοιο Τμήμα (π.χ. Τμήμα 2),
- **Ο αριθμός των Τμημάτων που ανατίθενται σε έναν Προσφέροντα δεν δύναται να υπερβαίνει τον αριθμό των Τμημάτων που δηλώνει ότι διεκδικεί με το Έντυπο Προσφοράς & Προσδιορισμού Διεκδικούμενων Τμημάτων Σύμβασης.**



Διευκρινίζεται ρητά ότι η παρούσα παράγραφος 1.4.7 ισχύει και εφαρμόζεται στην περίπτωση όπου Προσφέρων/-οντες έχει/-ουν δηλώσει με το Έντυπο Προσφοράς & Προσδιορισμού Διεκδικούμενων Τμημάτων Σύμβασης ότι διεκδικεί/-ούν **μόνο το ένα (1) από τα δύο απόλυτα όμοια Τμήματα (Τμήμα 1 και Τμήμα 2)**.



1.5 Θεσμικό Πλαίσιο

Η ανάθεση και εκτέλεση της σύμβασης διέπονται από την κείμενη νομοθεσία και τις κατ' εξουσιοδότηση αυτής εκδοθείσες κανονιστικές πράξεις, όπως εκάστοτε ισχύουν, και ιδίως:

1. το ν. 4412/2016 (Α' 147) «Δημόσιες Συμβάσεις Έργων, Προμηθειών και Υπηρεσιών (προσαρμογή στις Οδηγίες 2014/24/ΕΕ και 2014/25/ΕΕ)»,
2. το ν. 4622/2019 (Α' 133) «Επιτελικό Κράτος: οργάνωση, λειτουργία & διαφάνεια της Κυβέρνησης, των κυβερνητικών οργάνων & της κεντρικής δημόσιας διοίκησης»
3. το ν. 4700/2020 (Α' 127) «Ενιαίο κείμενο Δικονομίας για το Ελεγκτικό Συνέδριο, ολοκληρωμένο νομοθετικό πλαίσιο για τον προσυμβατικό έλεγχο, τροποποιήσεις στον Κώδικα Νόμων για το Ελεγκτικό Συνέδριο, διατάξεις για την αποτελεσματική απονομή της δικαιοσύνης και άλλες διατάξεις» και ιδίως των άρθρων 324-337,
4. το ν. 4013/2011 (Α' 204) «Σύσταση ενιαίας Ανεξάρτητης Αρχής Δημοσίων Συμβάσεων και Κεντρικού Ηλεκτρονικού Μητρώου Δημοσίων Συμβάσεων...»,
5. το ν. 3213/2003 (Α' 309) «Δήλωση και έλεγχος περιουσιακής κατάστασης βουλευτών, δημόσιων λειτουργών και υπαλλήλων, ιδιοκτητών μέσων μαζικής ενημέρωσης και άλλων κατηγοριών προσώπων»,
6. το ν. 3548/2007 (Α' 68) «Καταχώριση δημοσιεύσεων των φορέων του Δημοσίου στο νομαρχιακό και τοπικό Τύπο και άλλες διατάξεις»,
7. το ν. 3310/2005 (Α' 30) «Μέτρα για τη διασφάλιση της διαφάνειας και την αποτροπή καταστρατηγήσεων κατά τη διαδικασία σύναψης δημοσίων συμβάσεων», του π.δ/τος 82/1996 (Α' 66) «Ονομαστικοποίηση μετοχών Ελληνικών Ανωνύμων Εταιρειών που μετέχουν στις διαδικασίες ανάληψης έργων ή προμηθειών του Δημοσίου ή των νομικών προσώπων του ευρύτερου δημόσιου τομέα», της κοινής απόφασης των Υπουργών Ανάπτυξης και Επικρατείας με αρ. 20977/2007 (Β' 1673) σχετικά με τα «Δικαιολογητικά για την τήρηση των μητρώων του ν.3310/2005, όπως τροποποιήθηκε με το ν.3414/2005», καθώς και των υπουργικών αποφάσεων, οι οποίες εκδίδονται, κατ' εξουσιοδότηση του άρθρου 65 του ν. 4172/2013 (Α'167) για τον καθορισμό: α) των μη «συνεργάσιμων φορολογικά» κρατών και β) των κρατών με «προνομιακό φορολογικό καθεστώς» .
8. το ν. 4601/2019 (Α' 44) «Εταιρικοί μετασχηματισμοί και εναρμόνιση του νομοθετικού πλαισίου με τις διατάξεις της Οδηγίας 2014/55/ΕΕ του Ευρωπαϊκού Κοινοβουλίου και του Συμβουλίου της 16ης Απριλίου 2014 για την έκδοση ηλεκτρονικών τιμολογίων στο πλαίσιο δημοσίων συμβάσεων και λοιπές διατάξεις»,



9. το π.δ. 39/2017 (Α' 64) «Κανονισμός εξέτασης προδικαστικών προσφυγών ενώπιον της Α.Ε.Π.Π.»,
10. την υπ' αριθ. 10666 Απόφαση Γενικού Γραμματέα Πολιτικής Προστασίας (ΦΕΚ 5296/τ.Β' /02-12-2020), σχετικά με: «Έναρξη λειτουργίας της Γενικής Διεύθυνσης Οικονομικών Υπηρεσιών (Γ.Δ.Ο.Υ.) της Γενικής Γραμματείας Πολιτικής Προστασίας».
11. την υπ' αριθμ. 64233/08.06.2021 (Β' 2453/09.06.2021) Κοινή Απόφαση των Υπουργών Ανάπτυξης και Επενδύσεων και Ψηφιακής Διακυβέρνησης με θέμα «Ρυθμίσεις τεχνικών ζητημάτων που αφορούν την ανάθεση των Δημοσίων Συμβάσεων Προμηθειών και Υπηρεσιών με χρήση των επιμέρους εργαλείων και διαδικασιών του Εθνικού Συστήματος Ηλεκτρονικών Δημοσίων Συμβάσεων (Ε.Σ.Η.ΔΗ.Σ.)»,
12. την υπ' αριθμ. 76928/13.07.2021 (Β' 3075/13.07.2021) απόφαση με θέμα: «Ρύθμιση ειδικότερων θεμάτων λειτουργίας και διαχείρισης του Κεντρικού Ηλεκτρονικού Μητρώου Δημοσίων Συμβάσεων (ΚΗΜΔΗΣ)»,
13. την υπ' αριθμ. οικ. 60967 ΕΞ 2020 (Β' 2425/18.06.2020) Κοινή Απόφαση με θέμα: «Ηλεκτρονική Τιμολόγηση στο πλαίσιο των Δημόσιων Συμβάσεων δυνάμει του ν. 4601/2019» (Α' 44),
14. τη υπ' αριθμ. 63446/2021 (Β' 2338/02.06.2020) κοινή απόφαση με θέμα: «Καθορισμός Εθνικού Μορφότυπου ηλεκτρονικού τιμολογίου στο πλαίσιο των Δημοσίων Συμβάσεων»,
15. το ν. 3419/2005 (Α' 297) «Γενικό Εμπορικό Μητρώο (Γ.Ε.ΜΗ.) και εκσυγχρονισμός της Επιμελητηριακής Νομοθεσίας»,
16. το ν. 4270/2014 (Α' 143) «Αρχές δημοσιονομικής διαχείρισης και εποπτείας (ενσωμάτωση της Οδηγίας 2011/85/ΕΕ) – δημόσιο λογιστικό και άλλες διατάξεις»,
17. το π.δ. 80/2016 (Α' 145) «Ανάληψη υποχρεώσεων από τους Διατάκτες»,
18. το ν. 4727/2020 (Α' 184) «Ψηφιακή Διακυβέρνηση (Ενσωμάτωση στην Ελληνική Νομοθεσία της Οδηγίας (ΕΕ) 2016/2102 και της Οδηγίας (ΕΕ) 2019/1024) – Ηλεκτρονικές Επικοινωνίες (Ενσωμάτωση στο Ελληνικό Δίκαιο της Οδηγίας (ΕΕ) 2018/1972 και άλλες διατάξεις»,
19. το ν. 2859/2000 (Α' 248) «Κύρωση Κώδικα Φόρου Προστιθέμενης Αξίας»,
20. το ν. 2690/1999 (Α' 45) «Κύρωση του Κώδικα Διοικητικής Διαδικασίας και άλλες διατάξεις» και ιδίως των άρθρων 1,2, 7, 11 και 13 έως 15,



21. το ν. 4557/2018 (Α' 139) «Πρόληψη και καταστολή της νομιμοποίησης εσόδων από εγκληματικές δραστηριότητες και της χρηματοδότησης της τρομοκρατίας (ενσωμάτωση της Οδηγίας 2015/849/ΕΕ) και άλλες διατάξεις»,
22. το ν. 2121/1993 (Α' 25) «Πνευματική Ιδιοκτησία, Συγγενικά Δικαιώματα και Πολιτιστικά Θέματα»,
23. τον Κανονισμό (ΕΕ) 2016/679 του Ευρωπαϊκού Κοινοβουλίου και του Συμβουλίου, της 27ης Απριλίου 2016, για την προστασία των φυσικών προσώπων έναντι της επεξεργασίας των δεδομένων προσωπικού χαρακτήρα και για την ελεύθερη κυκλοφορία των δεδομένων αυτών και την κατάργηση της οδηγίας 95/46/ΕΚ (Γενικός Κανονισμός για την Προστασία Δεδομένων) (Κείμενο που παρουσιάζει ενδιαφέρον για τον ΕΟΧ) OJ L 119,
24. το ν. 4624/2019 (Α' 137) «Αρχή Προστασίας Δεδομένων Προσωπικού Χαρακτήρα, μέτρα εφαρμογής του Κανονισμού (ΕΕ) 2016/679 του Ευρωπαϊκού Κοινοβουλίου και του Συμβουλίου της 27ης Απριλίου 2016 για την προστασία των φυσικών προσώπων έναντι της επεξεργασίας δεδομένων προσωπικού χαρακτήρα και ενσωμάτωση στην εθνική νομοθεσία της Οδηγίας (ΕΕ) 2016/680 του Ευρωπαϊκού Κοινοβουλίου και του Συμβουλίου της 27ης Απριλίου 2016 και άλλες διατάξεις»,
25. το ν. 4820/2021 (Α' 130) «Οργανικός Νόμος του Ελεγκτικού Συνεδρίου και άλλες ρυθμίσεις»,
26. το π.δ. 70/2021 «Σύσταση Υπουργείου Κλιματικής Κρίσης και Πολιτικής Προστασίας, μεταφορά υπηρεσιών και αρμοδιοτήτων μεταξύ Υπουργείων» (Α' 161),
27. το π.δ. 79/2023 ΦΕΚ 131/Α/27-6-2023 «Διορισμός Υπουργών, Αναπληρωτών Υπουργών και Υφυπουργών.».
28. το ν. 3986/2011 (Α' 152) «Επείγοντα Μέτρα Εφαρμογής Μεσοπρόθεσμου Πλαισίου Δημοσιονομικής Στρατηγικής 2012-2015», και ιδίως το άρθρο 5B αυτού,
29. το ν. 4799/2021 (Α' 78) «Ενσωμάτωση της Οδηγίας (ΕΕ) 2019/878 του Ευρωπαϊκού Κοινοβουλίου και του Συμβουλίου της 20ής Μαΐου 2019 για την τροποποίηση της Οδηγίας 2013/36/ΕΕ, όσον αφορά τις εξαιρούμενες οντότητες, τις χρηματοδοτικές εταιρείες συμμετοχών, τις μικτές χρηματοοικονομικές εταιρείες συμμετοχών, τις αποδοχές, τα μέτρα και τις εξουσίες εποπτείας και τα μέτρα διατήρησης κεφαλαίου (L 150), ενσωμάτωση της Οδηγίας (ΕΕ) 2019/879 του Ευρωπαϊκού Κοινοβουλίου και του Συμβουλίου της 20ής Μαΐου 2019 για την τροποποίηση της Οδηγίας 2014/59/ΕΕ σχετικά με την ικανότητα απορρόφησης των ζημιών και ανακεφαλαιοποίησης των πιστωτικών ιδρυμάτων και επιχειρήσεων



επενδύσεων και της Οδηγίας 98/26/EK (L 150), μέσω της τροποποίησης του άρθρου 2 του ν. 4335/2015, και λοιπές επείγουσες διατάξεις»,

30. το από 06-2021 Εθνικό Πρόγραμμα Πολιτικής Προστασίας του Εθνικού Μηχανισμού Διαχείρισης Κρίσεων και Αντιμετώπισης Κινδύνων «ΑΙΓΙΣ», το οποίο εγκρίθηκε από το Κυβερνητικό Συμβούλιο Εθνικής Ασφαλείας (ΚΥΣΕΑ), σύμφωνα με τις προβλέψεις της παρ. 1 του άρθρου 225 του ν. 4782/2021, όπως τροποποιήθηκε και ισχύει.
31. την υπ' αριθ. FI N 92.147 (GR) Serapis N° 2020-0182 από 22.01.2021 και 26.01.2021 δανειακή σύμβαση με τίτλο «COVID19 DISASTER PREVENTION & CLIMATE ADAPTATION A» που συνάφθηκε μεταξύ της Ελληνικής Δημοκρατίας και της Ευρωπαϊκής Τράπεζας Επενδύσεων (ΕΤΕπ) για τη χρηματοδότηση της αναδιοργάνωσης και της ενίσχυσης των επιχειρησιακών και διοικητικών δυνατοτήτων του μηχανισμού της Πολιτικής Προστασίας.
32. την με αρ. 20.04.2022 απόφαση της Κυβερνητικής Επιτροπής Συμβάσεων Στρατηγικής Σημασίας με την οποία το έργο «Εθνικό Πρόγραμμα Πολιτικής Προστασίας (ΑΙΓΙΣ)» εντάχθηκε στο Αναπτυξιακό Πρόγραμμα Συμβάσεων Στρατηγικής Σημασίας.
33. το άρθρο 225 του ν. 4782/2021 «Εκσυγχρονισμός, απλοποίηση και αναμόρφωση του ρυθμιστικού πλαισίου των δημοσίων συμβάσεων, ειδικότερες ρυθμίσεις προμηθειών στους τομείς της άμυνας και της ασφάλειας και άλλες διατάξεις για την ανάπτυξη, τις υποδομές και την υγεία» (Α'36),
34. τον Κανονισμό (ΕΕ) 2022/576 του Συμβουλίου της 08.04.2022, για την τροποποίηση του κανονισμού (ΕΕ) αριθμ. 833/2014 σχετικά με περιοριστικά μέτρα λόγω ενεργειών της Ρωσίας που αποσταθεροποιούν την κατάσταση στην Ουκρανία,
35. την υπ' αριθ. 93478/29.09.2022 (ΦΕΚ 5173/Β/05.10.2022) Απόφαση Υφυπουργού Ανάπτυξης και Επενδύσεων για τη διάρθρωση της Ειδικής Υπηρεσίας Διαχείρισης Προγραμμάτων «Περιβάλλον και Κλιματική Αλλαγή» και «Πολιτική Προστασία», η οποία συστάθηκε με την παρ. 4 του άρθρου 65 του Ν. 4914/2022.
36. την υπ' αριθ. 104688/02.11.2022 (ΑΔΑ: 9ΗΩ546ΜΤΛΡ-ΘΘΚ) Απόφαση του Υπουργού Ανάπτυξης και Επενδύσεων για την Τοποθέτηση προϊσταμένων στην Ειδική Υπηρεσία Διαχείρισης Προγραμμάτων «Περιβάλλον και Κλιματική Αλλαγή» και «Πολιτική Προστασία».
37. την υπ' αριθ. 125361/ 22.12.2022 (ΑΔΑ: ΨΥ346ΜΤΛΡ-Υ4Ζ) Απόφαση του Υπουργού Ανάπτυξης και Επενδύσεων για την τοποθέτηση προϊσταμένου στην Υποδιεύθυνση



Προγράμματος «Πολιτική Προστασία» στην Ειδική Υπηρεσία Διαχείρισης Προγραμμάτων «Περιβάλλον και Κλιματική Αλλαγή» και «Πολιτική Προστασία».

38. το Τεχνικό Δελτίο Έργου (ΑΔΑΜ: 24REQ014640351) σχετικά με ένταξη στο ΠΔΕ για χρηματοδότηση από την Ευρωπαϊκή Τράπεζα Επενδύσεων και συγκεκριμένα το Υποέργο α/α 22: «Προμήθεια ασθενοφόρων οχημάτων» - Δράση 8 του Άξονα 2 του εθνικού προγράμματος Πολιτικής Προστασίας «ΑΙΓΙΣ», του Έργου (2022ΣΕ05320000) «Έργα αποτροπής καταστροφών και προσαρμογής στην κλιματική αλλαγή».
39. την υπ' αριθ. 23906/15-03-2023 (Αριθ. Συλλογικής Απόφασης: Ε0532 ΤΡΠ.0 ΑΔΑ: ΨΗ2Τ46ΜΤΛΡ-659) Απόφαση ΥΠ.ΑΝ. & Επενδύσεων/Γ.Γ.Δ.Ε.-ΕΣΠΑ/Γ.Δ.Δ.Ε./Δ.Δ.Ε./Τμήματος Κατάρτισης Ετησίων Προγραμμάτων, με ονομασία έργου «Έργα αποτροπής καταστροφών και προσαρμογής στην κλιματική αλλαγή», σχετικά με έγκριση ένταξης στο Πρόγραμμα Δημοσίων Επενδύσεων (Π.Δ.Ε.) [2023] στην ΣΑΕ 0532.
40. το από 23-01-2024 Μνημόνιο Συνεργασίας μεταξύ του Υπουργού Κλιματικής Κρίσης και Πολιτικής Προστασίας και του Εθνικού Κέντρου Άμεσης Βοήθειας, με το οποίο υλοποιήθηκε η συνεργασία μεταξύ των δύο Μερών στο πλαίσιο της Δράσης 8 Άξονας 2, που περιλαμβάνεται στο Εθνικό Πρόγραμμα Πολιτικής Προστασίας του Εθνικού Μηχανισμού Διαχείρισης Κρίσεων και Αντιμετώπισης Κινδύνων «ΑΙΓΙΣ», και αφορά την προμήθεια Οχήματα Οχημάτων Ασθενοφόρων Οχημάτων (εφεξής «Δράση»).
41. το απόσπασμα πρακτικού της υπ' αριθ. 17/ 20-03-2024 (ΑΔΑ: ΨΤ31ΟΡ1Π-5Λ4) έκτακτης συνεδρίασης του Διοικητικού Συμβουλίου του ΕΚΑΒ με θέμα 1: «Απόφαση Σκοπιμότητας και Αναγκαιότητας αγοράς 200 Ασθενοφόρων Οχημάτων Τύπου Β (180 Τύπου Β 4Χ2 και 20 Τύπου Β 4Χ4) καθώς και 50 Ασθενοφόρων Τύπου C (Κ.Ι.Μ.) μέσω του Εθνικού Προγράμματος Πολιτικής Προστασίας «ΑΙΓΙΣ» (Δράση 08, Άξονας 2) του Υπουργείου Κλιματικής Κρίσης και Πολιτικής Προστασίας και χρηματοδότηση από του Ευρωπαϊκό Ταμείο Περιφερειακής Ανάπτυξης (ΕΤΠΑ): Πρόγραμμα Πολιτική Προστασία 2021-2027, το οποίο διαβιβάστηκε με το υπ' αριθ. 13124 από 21-03-2024 έγγραφο με θέμα: «Σκοπιμότητα και Αναγκαιότητα αγοράς 200 Ασθενοφόρων Οχημάτων Τύπου Β (180 Τύπου Β 4Χ2 και 20 Τύπου Β 4Χ4) καθώς και 50 Ασθενοφόρων Τύπου C (Κ.Ι.Μ.).
42. το από 19-04-2024 μήνυμα ηλεκτρονικού ταχυδρομείου του Αντιπροέδρου του Δ.Σ. ΕΚΑΒ προς τον Γενικό Διευθυντή Οικονομικών Υπηρεσιών της Γενικής Γραμματείας Πολιτικής Προστασίας του Υπουργείου Κλιματικής Κρίσης και Πολιτικής Προστασίας.
43. Το από 22-04-2024 μήνυμα ηλεκτρονικού ταχυδρομείου του Γραφείου Προμηθειών του ΕΚΑΒ προς τον Γενικό Διευθυντή Οικονομικών Υπηρεσιών της Γενικής Γραμματείας Πολιτικής Προστασίας του Υπουργείου Κλιματικής Κρίσης και Πολιτικής Προστασίας.



44. τις σε εκτέλεση των ανωτέρω νόμων εκδοθείσες κανονιστικές πράξεις, τις λοιπές διατάξεις που αναφέρονται ρητά ή απορρέουν από τα οριζόμενα στα συμβατικά τεύχη της παρούσας, καθώς και το σύνολο των διατάξεων του ασφαλιστικού, εργατικού, κοινωνικού, περιβαλλοντικού και φορολογικού δικαίου που διέπει την ανάθεση και εκτέλεση της παρούσας σύμβασης, έστω και αν δεν αναφέρονται ρητά παραπάνω.



1.6 Προθεσμία παραλαβής προσφορών και διενέργεια του διαγωνισμού

Η καταληκτική ημερομηνία παραλαβής των προσφορών είναι η 10/06/2024 και ώρα 15:00 μ.μ.

Η διαδικασία θα διενεργηθεί με χρήση της πλατφόρμας του Εθνικού Συστήματος Ηλεκτρονικών Δημοσίων Συμβάσεων (Ε.Σ.Η.Δ.Η.Σ.), η οποία είναι προσβάσιμη μέσω της Διαδικτυακής πύλης www.promitheus.gov.gr, την 14/06/2024, ημέρα Παρασκευή και ώρα 17:05 μ.μ.



1.7 Δημοσιότητα

1.7.1 Δημοσίευση στην Επίσημη Εφημερίδα της Ευρωπαϊκής Ένωσης

Προκήρυξη της παρούσας σύμβασης απεστάλη με ηλεκτρονικά μέσα για δημοσίευση στις 22/04/2024 στην Υπηρεσία Εκδόσεων της Ευρωπαϊκής Ένωσης.

1.7.2. Δημοσίευση σε εθνικό επίπεδο

Η προκήρυξη και το πλήρες κείμενο της παρούσας Διακήρυξης καταχωρήθηκαν στο Κεντρικό Ηλεκτρονικό Μητρώο Δημοσίων Συμβάσεων (ΚΗΜΔΗΣ).

Το πλήρες κείμενο της παρούσας Διακήρυξης καταχωρήθηκε ακόμη και στη διαδικτυακή πύλη του Ε.Σ.Η.ΔΗ.Σ.: <http://www.promitheus.gov.gr>, όπου η σχετική ηλεκτρονική διαδικασία σύναψης σύμβασης στην πλατφόρμα ΕΣΗΔΗΣ.

Διευκρινίζεται ότι κάθε Τμήμα της Σύμβασης έλαβε και διαθέτει διακριτό Αύξοντα Συστημικό Αριθμό Ε.Σ.Η.ΔΗ.Σ. και ειδικότερα:

Υπουργείο Κλιματικής Κρίσης και Πολιτικής Προστασίας		
Τμήμα	Περιγραφή τμήματος	Συστημικός Αριθμός:
1	Ασθενοφόρο Τύπου Β, 4Χ2	349115
2	Ασθενοφόρο Τύπου Β, 4Χ2	349116
3	Ασθενοφόρο Τύπου Β. 4Χ4	349120
4	Ασθενοφόρο Τύπου C (ΚΙΜ)	349121

Η προκήρυξη (περίληψη της παρούσας Διακήρυξης) όπως προβλέπεται στην περίπτωση 16 της παραγράφου 4 του άρθρου 2 του ν. 3861/2010, αναρτήθηκε στο διαδίκτυο, στον ιστότοπο <http://et.diavgeia.gov.gr/> (ΠΡΟΓΡΑΜΜΑ ΔΙΑΥΓΕΙΑ) και έλαβε ΑΔΑ 9Ι0946ΝΠΙΘ-4ΘΙ.

Η Διακήρυξη καταχωρήθηκε στο διαδίκτυο, στην ιστοσελίδα της Αναθέτουσας Αρχής, στη διεύθυνση (URL): <https://www.civilprotection.gr>



1.8 Αρχές εφαρμοζόμενες στη διαδικασία σύναψης

Οι οικονομικοί φορείς δεσμεύονται ότι:

- (1) τηρούν και θα εξακολουθήσουν να τηρούν κατά την εκτέλεση της σύμβασης, εφόσον επιλεγούν, τις υποχρεώσεις τους που απορρέουν από τις διατάξεις της περιβαλλοντικής, κοινωνικοασφαλιστικής και εργατικής νομοθεσίας, που έχουν θεσπιστεί με το δίκαιο της Ένωσης, το εθνικό δίκαιο, συλλογικές συμβάσεις ή διεθνείς διατάξεις περιβαλλοντικού, κοινωνικού και εργατικού δικαίου, οι οποίες απαριθμούνται στο Παράρτημα Χ του Προσαρτήματος Α του ν. 4412/2016. Η τήρηση των εν λόγω υποχρεώσεων ελέγχεται και βεβαιώνεται από τα όργανα που επιβλέπουν την εκτέλεση των δημοσίων συμβάσεων και τις αρμόδιες δημόσιες αρχές και υπηρεσίες που ενεργούν εντός των ορίων της ευθύνης και της αρμοδιότητάς τους,
- (2) δεν θα ενεργήσουν αθέμιτα, παράνομα ή καταχρηστικά καθ' όλη τη διάρκεια της διαδικασίας ανάθεσης, αλλά και κατά το στάδιο εκτέλεσης της σύμβασης, εφόσον επιλεγούν,
- (3) λαμβάνουν τα κατάλληλα μέτρα για να διαφυλάξουν την εμπιστευτικότητα των πληροφοριών που έχουν χαρακτηριστεί ως τέτοιες.



2. ΓΕΝΙΚΟΙ ΚΑΙ ΕΙΔΙΚΟΙ ΟΡΟΙ ΣΥΜΜΕΤΟΧΗΣ

2.1 Γενικές Πληροφορίες

2.1.1 Έγγραφα της Διακήρυξης

Τα Τεύχη της παρούσας διαδικασίας σύναψης της Σύμβασης είναι τα ακόλουθα

1) **Τεύχος 1:** η παρούσα με αρ. 10/2024 Διακήρυξη Σύμβασης, όπως αυτή έχει δημοσιευτεί στην Επίσημη Εφημερίδα της Ευρωπαϊκής Ένωσης, συμπεριλαμβανομένων των τυχών συμπληρωματικών πληροφοριών και διευκρινίσεων που τυχόν παρέχονται στο πλαίσιο της παρούσας διαδικασίας, ιδίως σχετικά με τις προδιαγραφές της Σύμβασης, τα σχετικά δικαιολογητικά και αποδεικτικά μέσα, με τα κάτωθι Παραρτήματα αυτής:

Παράρτημα Α: Τεχνικές Προδιαγραφές

- Παράρτημα Β: Ενημέρωση επεξεργασίας προσωπικών δεδομένων.

2) **Τεύχος 2:** Υποδείγματα που περιλαμβάνουν:

- Υπόδειγμα 1: Ευρωπαϊκό Ενιαίο Έντυπο Σύμβασης [ΕΕΕΣ]
- Υπόδειγμα 2: Δήλωση Συνυπευθυνότητας (Σε περίπτωση Ένωσης Οικονομικών Φορέων)
- Υπόδειγμα 3: Υπεύθυνη Δήλωση Αποδοχής Όρων Διαγωνισμού και Ισχύος Προσφοράς
- Υπόδειγμα 4: Υπεύθυνη Δήλωση Συμμόρφωσης με τους περιορισμούς του Άρθρου 5ια του Κανονισμού (ΕΕ) αριθ. 833/2014
- Υπόδειγμα 5: Έντυπο Προσφοράς & Προσδιορισμού Διεκδικούμενων Τμημάτων Σύμβασης
- Υπόδειγμα 6: Εγγυητική Επιστολή Συμμετοχής
- Υπόδειγμα 7: Πίνακας Εμπειρίας και Συστάσεων/Κατάλογος Παραδόσεων
- Υπόδειγμα 8: Έντυπο Οικονομικής Προσφοράς
- Υπόδειγμα 9: Εγγυητική Επιστολή Καλής Εκτέλεσης
- Υπόδειγμα 10: Εγγυητική Επιστολή Προκαταβολής
- Υπόδειγμα 11: Εγγυητική Επιστολή Καλής Λειτουργίας
- Υπόδειγμα 12: Ρήτρα Ακεραιότητας
- Υπόδειγμα 13: Υπεύθυνη Δήλωση Συμμόρφωσης με τους ορισμούς του Άρθρου 6 της Σύμβασης με τίτλο «COVID19 ΠΡΟΛΗΨΗ ΚΑΤΑΣΤΡΟΦΩΝ ΚΑΙ ΠΡΟΣΑΡΜΟΓΗ ΣΤΗΝ ΚΛΙΜΑΤΙΚΗ ΑΛΛΑΓΗ».

Η σειρά με την οποία αναφέρονται τα Τεύχη στο προηγούμενο εδάφιο καθορίζει τη σειρά ισχύος των όρων καθενός απ' αυτά, σε περίπτωση που υπάρχουν διαφορές στο κείμενο ή στην ερμηνεία των όρων δύο ή περισσότερων Τευχών.



2.1.2 Επικοινωνία – Πρόσβαση στα Έγγραφα της Σύμβασης

Όλες οι επικοινωνίες σε σχέση με τα βασικά στοιχεία της διαδικασίας σύναψης της σύμβασης, καθώς και όλες οι ανταλλαγές πληροφοριών, ιδίως η ηλεκτρονική υποβολή, εκτελούνται με τη χρήση της πλατφόρμας του Εθνικού Συστήματος Ηλεκτρονικών Δημοσίων Συμβάσεων (ΕΣΗΔΗΣ), η οποία είναι προσβάσιμη μέσω της Διαδικτυακής Πύλης (www.promitheus.gov.gr).

2.1.3 Παροχή Διευκρινίσεων

Τα σχετικά αιτήματα παροχής διευκρινίσεων υποβάλλονται ηλεκτρονικά, το αργότερο τριάντα (30) ημέρες πριν την καταληκτική ημερομηνία υποβολής προσφορών και απαντώνται αντίστοιχα, στο πλαίσιο της παρούσας, στη σχετική ηλεκτρονική διαδικασία σύναψης δημόσιας σύμβασης στην πλατφόρμα του ΕΣΗΔΗΣ, η οποία είναι προσβάσιμη μέσω της Διαδικτυακής Πύλης (www.promitheus.gov.gr).

Αιτήματα παροχής συμπληρωματικών πληροφοριών – διευκρινίσεων υποβάλλονται από εγγεγραμμένους στο σύστημα οικονομικούς φορείς, δηλαδή από εκείνους που διαθέτουν σχετικά διαπιστευτήρια που τους έχουν χορηγηθεί (όνομα χρήστη και κωδικό πρόσβασης) και απαραίτητα το ηλεκτρονικό αρχείο με το κείμενο των ερωτημάτων είναι ηλεκτρονικά υπογεγραμμένο.

Αιτήματα παροχής διευκρινίσεων που είτε υποβάλλονται με άλλο τρόπο πλην αυτού που ορίζεται ανωτέρω, είτε μετά την παρέλευση της παραπάνω προθεσμίας, είτε το ηλεκτρονικό αρχείο που τα συνοδεύει δεν είναι ηλεκτρονικά υπογεγραμμένο, δεν εξετάζονται.

Η Αναθέτουσα Αρχή, παρατείνει την προθεσμία παραλαβής των προσφορών, ούτως ώστε όλοι οι ενδιαφερόμενοι οικονομικοί φορείς να μπορούν να λάβουν γνώση όλων των αναγκαίων πληροφοριών για την κατάρτιση των προσφορών στις ακόλουθες περιπτώσεις:

- α) όταν, για οποιονδήποτε λόγο, πρόσθετες πληροφορίες, αν και ζητήθηκαν από τον οικονομικό φορέα έγκαιρα δεν έχουν παρασχεθεί το αργότερο έξι (6) ημέρες πριν από την προθεσμία που ορίζεται για την παραλαβή των προσφορών,
- β) όταν τα έγγραφα της σύμβασης υφίστανται σημαντικές αλλαγές.

Η διάρκεια της παράτασης θα είναι ανάλογη με τη σπουδαιότητα των πληροφοριών που ζητήθηκαν ή των αλλαγών.

Όταν οι πρόσθετες πληροφορίες δεν έχουν ζητηθεί έγκαιρα ή δεν έχουν σημασία για την προετοιμασία κατάλληλων προσφορών, η παράταση της προθεσμίας εναπόκειται στη διακριτική ευχέρεια της Αναθέτουσας Αρχής.



Τροποποίηση των όρων της διαγωνιστικής διαδικασίας (πχ αλλαγή/μετάθεση της καταληκτικής ημερομηνίας υποβολής προσφορών, καθώς και σημαντικές αλλαγές των εγγράφων της σύμβασης, σύμφωνα με την προηγούμενη παράγραφο) δημοσιεύεται στο ΚΗΜΔΗΣ.

2.1.4 Γλώσσα

Τα έγγραφα της Σύμβασης έχουν συνταχθεί στην ελληνική γλώσσα.

Τυχόν προδικαστικές προσφυγές υποβάλλονται στην ελληνική γλώσσα.

Οι Προσφορές, τα στοιχεία που περιλαμβάνονται σε αυτές, καθώς και τα αποδεικτικά έγγραφα σχετικά με τη μη ύπαρξη λόγου αποκλεισμού και την πλήρωση των κριτηρίων ποιοτικής επιλογής συντάσσονται στην ελληνική γλώσσα ή συνοδεύονται από επίσημη μετάφρασή τους στην ελληνική γλώσσα.

Τα αλλοδαπά δημόσια και ιδιωτικά έγγραφα συνοδεύονται από μετάφρασή τους στην ελληνική γλώσσα επικυρωμένη, είτε από πρόσωπο αρμόδιο κατά τις κείμενες διατάξεις της εθνικής νομοθεσίας είτε από πρόσωπο κατά νόμο αρμόδιο της χώρας στην οποία έχει συνταχθεί το έγγραφο.

Ενημερωτικά και τεχνικά φυλλάδια και άλλα έντυπα, εταιρικά ή μη, με ειδικό τεχνικό περιεχόμενο και λοιπά αμιγώς τεχνικά στοιχεία της προσφοράς, δηλαδή έντυπα με αμιγώς τεχνικά χαρακτηριστικά, όπως αριθμούς, αποδόσεις σε διεθνείς μονάδες, μαθηματικούς τύπους, σχέδια και τεχνικές ορολογίες που είναι δυνατόν να διαβαστούν σε κάθε γλώσσα και δεν είναι απαραίτητη η μετάφραση τους, μπορούν να υποβάλλονται σε άλλη γλώσσα, χωρίς να συνοδεύονται από μετάφραση στην ελληνική.

Κάθε μορφής επικοινωνία με την Αναθέτουσα Αρχή, καθώς και μεταξύ αυτής και του αναδόχου, θα γίνονται υποχρεωτικά στην ελληνική γλώσσα.

2.1.5 Εγγυήσεις

Οι εγγυητικές επιστολές της παραγράφου 2.2.2 εκδίδονται από πιστωτικά ιδρύματα ή χρηματοδοτικά ιδρύματα ή ασφαλιστικές επιχειρήσεις κατά την έννοια των περιπτώσεων β' και γ' της παρ. 1 του άρθρου 14 του ν. 4364/ 2016 (Α' 13), που λειτουργούν νόμιμα στα κράτη - μέλη της Ένωσης ή του Ευρωπαϊκού Οικονομικού Χώρου ή στα κράτη-μέρη της ΣΔΣ και έχουν, σύμφωνα με τις ισχύουσες διατάξεις, το δικαίωμα αυτό.

Μπορούν, επίσης, να εκδίδονται από το Τ.Μ.Ε.Δ.Ε. ή να παρέχονται με γραμμάτιο του Ταμείου Παρακαταθηκών και Δανείων με παρακατάθεση σε αυτό του αντίστοιχου χρηματικού ποσού. Αν συσταθεί παρακαταθήκη με γραμμάτιο παρακατάθεσης χρεογράφων στο Ταμείο



Παρακαταθηκών και Δανείων, τα τοκομερίδια ή μερίσματα που λήγουν κατά τη διάρκεια της εγγύησης επιστρέφονται μετά τη λήξη τους στον υπέρ ου η εγγύηση οικονομικό φορέα.

Οι εγγυητικές επιστολές εκδίδονται κατ' επιλογή των οικονομικών φορέων από έναν ή περισσότερους εκδότες της παραπάνω παραγράφου.

Εάν εγγυητική επιστολή δεν είναι διατυπωμένη στην ελληνική, θα μπορεί να έχει συνταχθεί σε μια από τις επίσημες γλώσσες της Ευρωπαϊκής Ένωσης, αλλά θα συνοδεύεται απαραίτητα από επίσημη επικυρωμένη μετάφραση στα Ελληνικά. Η μετάφραση αυτή θα υπερισχύει της ξενόγλωσσας διατύπωσης.

Οι εγγυήσεις αυτές περιλαμβάνουν κατ' ελάχιστον τα ακόλουθα στοιχεία: **α)** την ημερομηνία έκδοσης, **β)** τον εκδότη, **γ)** την αναθέτουσα αρχή προς την οποία απευθύνονται, **δ)** τον αριθμό της εγγύησης, **ε)** το ποσό που καλύπτει η εγγύηση, **στ)** την πλήρη επωνυμία, τον Α.Φ.Μ. και τη διεύθυνση του οικονομικού φορέα υπέρ του οποίου εκδίδεται η εγγύηση (στην περίπτωση ένωσης αναγράφονται όλα τα παραπάνω για κάθε μέλος της ένωσης), **ζ)** τους όρους ότι:

ζα) η εγγύηση παρέχεται ανέκκλητα και ανεπιφύλακτα, ο δε εκδότης παραιτείται του δικαιώματος/ένστασης της διαιρέσεως και της διζήσεως, και

ζβ) ότι σε περίπτωση κατάπτωσης αυτής, το ποσό της κατάπτωσης υπόκειται στο εκάστοτε ισχύον τέλος χαρτοσήμου,

η) τα στοιχεία της σχετικής διακήρυξης, την καταληκτική ημερομηνία υποβολής προσφορών και την ημερομηνία διενέργειας του διαγωνισμού, **θ)** την ημερομηνία λήξης ή τον χρόνο ισχύος της εγγύησης, **ι)** την ανάληψη υποχρέωσης από τον εκδότη της εγγύησης να καταβάλει το ποσό της εγγύησης ολικά ή μερικά εντός πέντε (5) ημερών μετά από απλή έγγραφη ειδοποίηση εκείνου προς τον οποίο απευθύνεται και **ια)** στην περίπτωση των εγγυήσεων καλής εκτέλεσης και προκαταβολής, τον αριθμό και τον τίτλο της σχετικής σύμβασης.

Η περ. ζα' του προηγούμενου εδαφίου ζ' **δεν εφαρμόζεται** για τις εγγυήσεις που παρέχονται με γραμμάτιο του Ταμείου Παρακαταθηκών και Δανείων.

Οι εγγυητικές επιστολές συντάσσονται σύμφωνα με τα υποδείγματα του **Τεύχους 2 «Υποδείγματα»** της παρούσας.

Επισημαίνεται ότι εγγυήσεις που εκδίδονται από το Τ.Μ.Ε.Δ.Ε και το Ταμείο Παρακαταθηκών και Δανείων δεν συμμορφώνονται με τα υποδείγματα των εγγυητικών επιστολών της παρούσας αλλά εκδίδονται σύμφωνα με τις οικείες διατάξεις που διέπουν τους εν λόγω φορείς.

Η Αναθέτουσα Αρχή επικοινωνεί με τους εκδότες των εγγυητικών επιστολών προκειμένου να διαπιστώσει την εγκυρότητά τους.



2.1.6 Προστασία Προσωπικών Δεδομένων

Η Αναθέτουσα Αρχή ενημερώνει το/τα φυσικό/-ά πρόσωπο/-ά που υπογράφει/-ουν την προσφορά ως Προσφέρων ή ως Νόμιμος Εκπρόσωπος Προσφέροντος, ότι οι ίδιες ή και τρίτοι, κατ' εντολή και για λογαριασμό τους, θα επεξεργάζονται προσωπικά δεδομένα που περιέχονται στους φακέλους της προσφοράς και τα αποδεικτικά μέσα τα οποία υποβάλλονται σε αυτήν, στο πλαίσιο του παρόντος Διαγωνισμού, για το σκοπό της αξιολόγησης των προσφορών και της ενημέρωσης έτερων συμμετεχόντων σε αυτόν, λαμβάνοντας κάθε εύλογο μέτρο για τη διασφάλιση του απόρρητου και της ασφάλειας της επεξεργασίας των δεδομένων και της προστασίας τους από κάθε μορφής αθέμιτη επεξεργασία, σύμφωνα με τις διατάξεις της κείμενης νομοθεσίας περί προστασίας προσωπικών δεδομένων, κατά τα αναλυτικώς αναφερόμενα στην αναλυτική ενημέρωση που επισυνάπτεται στην παρούσα (Παράρτημα 3: Ενημέρωση επεξεργασίας προσωπικών δεδομένων).



2.2 Δικαίωμα Συμμετοχής – Προϋποθέσεις Συμμετοχής – Λόγοι Αποκλεισμού – Κριτήρια Ποιοτικής Επιλογής

Προϋποθέσεις Συμμετοχής

2.2.1 Δικαίωμα Συμμετοχής

2.2.1.1. Δικαίωμα συμμετοχής στη διαδικασία σύναψης της παρούσας σύμβασης έχουν φυσικά ή νομικά πρόσωπα και, σε περίπτωση ενώσεων οικονομικών φορέων, τα μέλη αυτών, που είναι εγκατεστημένα σε:

- α) κράτος-μέλος της Ένωσης,
- β) κράτος-μέλος του Ευρωπαϊκού Οικονομικού Χώρου (Ε.Ο.Χ.),
- γ) τρίτες χώρες που έχουν υπογράψει και κυρώσει τη Συμφωνία για τις Δημόσιες Συμβάσεις (ΣΔΣ), στο βαθμό που η υπό ανάθεση δημόσια σύμβαση καλύπτεται από τα Παραρτήματα 1, 2, 4, 5, 6 και 7 και τις γενικές σημειώσεις του σχετικού με την Ένωση Προσαρτήματος Ι της ως άνω Συμφωνίας, καθώς και
- δ) σε τρίτες χώρες που δεν εμπίπτουν στην περίπτωση γ' της παρούσας παραγράφου και έχουν συνάψει διμερείς ή πολυμερείς συμφωνίες με την Ένωση σε θέματα διαδικασιών ανάθεσης δημοσίων συμβάσεων.

Στο βαθμό που καλύπτονται από τα Παραρτήματα 1, 2, 4, 5, 6 και 7 και τις γενικές σημειώσεις του σχετικού με την Ένωση Προσαρτήματος Ι της ΣΔΣ, καθώς και τις λοιπές διεθνείς συμφωνίες από τις οποίες δεσμεύεται η Ένωση, οι αναθέτουσες αρχές επιφυλάσσουν για τα έργα, τα αγαθά, τις υπηρεσίες και τους οικονομικούς φορείς των χωρών που έχουν υπογράψει τις εν λόγω συμφωνίες μεταχείριση εξίσου ευνοϊκή με αυτήν που επιφυλάσσουν για τα έργα, τα αγαθά, τις υπηρεσίες και τους οικονομικούς φορείς της Ένωσης.

2.2.1.2. Απαγορεύεται, η συμμετοχή στην παρούσα διαδικασία οικονομικών φορέων, εφόσον τους έχει επιβληθεί με οριστική απόφαση ή προσωρινά μέτρα αναστολής, για πέντε (5) κατ' αρχή έτη και έξι (6) κατ' αρχή μήνες αντίστοιχα, η ποινή του αποκλεισμού από διαγωνισμούς, διεξαγόμενους στο πλαίσιο των προγραμμάτων της Ευρωπαϊκής Τράπεζας Επενδύσεων, σύμφωνα με τους ορισμούς της «Πολιτικής Αποκλεισμού» [ενότητες 9.03. (b), 4.09, 4.10 (a)].

Επιπρόσθετα, διευκρινίζεται ότι όλοι οι Οικονομικοί Φορείς (υποψήφιος ανάδοχος, φορείς που παρέχουν στήριξη κατά την έννοια του άρθ. 78 του



ν.4412/2016 και υπεργολάβοι με ποσοστό άνω του 30%) υποβάλουν την Υπεύθυνη Δήλωση του Υποδείγματος 13, όπου δηλώνεται εάν τους έχει επιβληθεί με σχετική απόφαση αποκλεισμός ή προσωρινή αναστολή ή αν έχει εκκινήσει διαδικασία επιβολής των μέτρων αυτών με βάση την Πολιτική Αποκλεισμού της Ευρωπαϊκής Τράπεζας Επενδύσεων (ΕΤΕπ.).

2.2.1.3.

Απαγορεύεται η συμμετοχή στην παρούσα διαδικασία οικονομικών φορέων, με οιοδήποτε τρόπο εφόσον εμπίπτουν στις απαγορεύσεις του Κανονισμού (ΕΕ) 2022/576 για την τροποποίηση του Κανονισμού (ΕΕ) αριθ. 833/2014 σχετικά με περιοριστικά μέτρα λόγω ενεργειών της Ρωσίας που αποσταθεροποιούν την κατάσταση στην Ουκρανία (L 111/1) και συγκεκριμένα αν ο οικονομικός φορέας είναι:

- α) Ρώσος υπήκοος ή φυσικό ή νομικό πρόσωπο, οντότητα ή φορέας που έχει την έδρα του στη Ρωσία, ή
- β) νομικό πρόσωπο, οντότητα ή φορέας του οποίου τα δικαιώματα ιδιοκτησίας κατέχει άμεσα ή έμμεσα σε ποσοστό άνω του 50 % οντότητα αναφερόμενη στο στοιχείο α) της παρούσας παραγράφου ή
- γ) φυσικό ή νομικό πρόσωπο, οντότητα ή φορέας που ενεργεί εξ ονόματος ή κατ' εντολή οντότητας αναφερόμενης στο στοιχείο α) ή β) της παρούσας παραγράφου, συμπεριλαμβανομένων, όταν αντιστοιχούν σε περισσότερο από το 10 % της αξίας της σύμβασης, των υπεργολάβων, προμηθευτών ή οντοτήτων στις ικανότητες των οποίων στηρίζεται κατά την έννοια της οδηγίας 2014/24 και του ν. 4412/2016.

2.2.1.4.

Οικονομικός φορέας συμμετέχει είτε μεμονωμένα είτε ως μέλος ένωσης. Οι ενώσεις οικονομικών φορέων, συμπεριλαμβανομένων και των προσωρινών συμπράξεων, δεν απαιτείται να περιβληθούν συγκεκριμένη νομική μορφή για την υποβολή προσφοράς. Η Αναθέτουσα Αρχή μπορεί κατά την απόλυτη διακριτική της ευχέρεια να απαιτήσει από τις ενώσεις οικονομικών φορέων να περιβληθούν συγκεκριμένη νομική μορφή, εφόσον τους ανατεθεί η σύμβαση, στο μέτρο που η περιβολή της νομικής μορφής κρίνεται κατά την απόλυτη και αδέσμευτη κρίση της Αναθέτουσας Αρχής αναγκαία για την ικανοποιητική εκτέλεση της Σύμβασης (π.χ. κοινοπραξία συσταθείσα δια συμβολαιογραφικού εγγράφου).



Στις περιπτώσεις υποβολής προσφοράς από ένωση οικονομικών φορέων, όλα τα μέλη της ευθύνονται έναντι της Αναθέτουσας Αρχής αλληλέγγυα και εις ολόκληρον.

2.2.2 Εγγύηση Συμμετοχής

2.2.2.1. Για την έγκυρη συμμετοχή στη διαδικασία σύναψης της παρούσας Σύμβασης, κατατίθεται από τους Οικονομικούς Φορείς, Εγγυητική Επιστολή Συμμετοχής, σύμφωνα με το Υπόδειγμα 6 του Τεύχους 2 «Υποδείγματα» της παρούσας Διακήρυξης. **Διευκρινίζεται ότι οι Οικονομικοί Φορείς οφείλουν επί ποινή απαραδέκτου και απόρριψης της προσφοράς να υποβάλουν με την Προσφορά τους ξεχωριστή Εγγυητική Επιστολή Συμμετοχής για κάθε Τμήμα της Προμήθειας το οποίο διεκδικούν με την προσφορά τους.** Συνεπώς, εφόσον Προσφέρων υποβάλει προσφορά για τη διεκδίκηση δύο ή/και περισσότερων Τμημάτων **οφείλει να υποβάλει με την προσφορά του τόσες/ισάριθμες Εγγυητικές Επιστολές Συμμετοχής, όσα και τα Τμήματα τα οποία διεκδικεί με την Προσφορά του,** όπως αυτά προσδιορίζονται με το Έντυπο Προσφοράς & Προσδιορισμού Διεκδικούμενων Τμημάτων Σύμβασης σύμφωνα με το Υπόδειγμα 5 του Τεύχους 2 «Υποδείγματα».

2.2.2.2. Το ποσό/ύψος της κάθε Εγγυητικής Επιστολής Συμμετοχής ορίζεται σε ποσοστό δύο (2%) τοις εκατό της εκτιμώμενης αξίας **προ Φ.Π.Α.** κάθε Τμήματος της Σύμβασης και υπολογίζεται ανά Τμήμα ως εξής:

Υπουργείο Κλιματικής Κρίσης και Πολιτικής Προστασίας		
Τμήμα	Περιγραφή τμήματος	Εγγυητική επιστολή συμμετοχής
1	Ασθενοφόρο Τύπου Β, 4Χ2	156.899,03 €
2	Ασθενοφόρο Τύπου Β, 4Χ2	156.899,03 €
3	Ασθενοφόρο Τύπου Β. 4Χ4	41.120,00 €
4	Ασθενοφόρο Τύπου C (KIM)	122.500,00 €



- 2.2.2.4. Στην περίπτωση ένωσης οικονομικών φορέων, η/οι Εγγυητική/-ές Επιστολή/-ές Συμμετοχής περιλαμβάνει/-ουν και τον όρο ότι η εγγύηση καλύπτει τις υποχρεώσεις όλων των οικονομικών φορέων που συμμετέχουν στην ένωση.
- 2.2.2.5. Κάθε Εγγυητική Επιστολή Συμμετοχής πρέπει να ισχύει **τουλάχιστον έως 08-09-2025, άλλως η προσφορά απορρίπτεται**. Η Αναθέτουσα Αρχή μπορεί, πριν από τη λήξη της προσφοράς, να ζητά από τους προσφέροντες να παρατείνουν, πριν τη λήξη τους, τη διάρκεια ισχύος της Προσφοράς και της αντίστοιχης Εγγυητικής Επιστολής Συμμετοχής. Οι Διαγωνιζόμενοι μπορούν να επιλέξουν είτε να παρατείνουν περαιτέρω τη διάρκεια ισχύος τους είτε όχι.
- 2.2.2.6. Η Εγγυητική Επιστολή Συμμετοχής επιστρέφεται στον Ανάδοχο με την προσκόμιση της Εγγυητικής Επιστολής Καλής Εκτέλεσης. Η Εγγυητική Επιστολή Συμμετοχής επιστρέφεται στους λοιπούς προσφέροντες, σύμφωνα με τα ειδικότερα οριζόμενα στην παρ. 3 του άρθρου 72 του ν. 4412/2016.
- 2.2.2.7. Η εγγύηση συμμετοχής καταπίπτει εάν ο Προσφέρων: **α)** αποσύρει την προσφορά του κατά τη διάρκεια ισχύος αυτής, **β)** παρέχει, εν γνώσει του, ψευδή στοιχεία ή πληροφορίες που αναφέρονται στις παραγράφους 2.2.3 έως 2.2.8, **γ)** δεν προσκομίσει εγκαίρως τα προβλεπόμενα από την παρούσα δικαιολογητικά (παράγραφοι 2.2.9 και 3.2), **δ)** δεν προσέλθει εγκαίρως για υπογραφή του συμφωνητικού, **ε)** υποβάλει μη κατάλληλη προσφορά, με την έννοια της περ. 46 της παρ. 1 του άρθρου 2 του ν. 4412/2016, **στ)** δεν ανταποκριθεί στη σχετική πρόσκληση της Αναθέτουσα Αρχής να εξηγήσει την τιμή ή το κόστος της προσφοράς του εντός της ταχθησόμενης προθεσμίας και η προσφορά του απορριφθεί, **ζ)** στις περιπτώσεις των παρ. 3, 4 και 5 του άρθρου 103 του ν. 4412/2016, περί πρόσκλησης για υποβολή δικαιολογητικών από τον προσωρινό ανάδοχο, αν, κατά τον έλεγχο των παραπάνω δικαιολογητικών, σύμφωνα με τις παραγράφους 3.2 και 3.4 της παρούσας, διαπιστωθεί ότι τα στοιχεία που δηλώθηκαν στο ΕΕΕΣ είναι εκ προθέσεως απατηλά, ή ότι έχουν υποβληθεί πλαστά αποδεικτικά στοιχεία, ή αν, από τα παραπάνω δικαιολογητικά που προσκομίσθηκαν νομίμως και εμπροθέσμως, δεν αποδεικνύεται η μη συνδρομή των λόγων αποκλεισμού της παραγράφου 2.2.3 ή η πλήρωση μιας ή περισσότερων από τις απαιτήσεις των κριτηρίων ποιοτικής επιλογής.

Λόγοι Αποκλεισμού



2.2.3 Λόγοι Αποκλεισμού

Αποκλείεται από τη συμμετοχή στην παρούσα διαδικασία σύναψης σύμβασης (διαγωνισμό) οικονομικός φορέας, εφόσον συντρέχει στο πρόσωπό του (εάν πρόκειται για μεμονωμένο φυσικό ή νομικό πρόσωπο) ή σε ένα από τα μέλη του (εάν πρόκειται για ένωση οικονομικών φορέων) ένας ή περισσότεροι από τους ακόλουθους λόγους:

2.2.3.1. Όταν υπάρχει σε βάρος του αμετάκλητη¹ καταδικαστική απόφαση για ένα από τα ακόλουθα εγκλήματα:

- α) συμμετοχή σε εγκληματική οργάνωση, όπως αυτή ορίζεται στο άρθρο 2 της απόφασης-πλαίσιο 2008/841/ΔΕΥ του Συμβουλίου της 24ης Οκτωβρίου 2008, για την καταπολέμηση του οργανωμένου εγκλήματος (ΕΕ L 300 της 11.11.2008 σ.42), και τα εγκλήματα του άρθρου 187 του Ποινικού Κώδικα (εγκληματική οργάνωση),
- β) ενεργητική δωροδοκία, όπως ορίζεται στο άρθρο 3 της σύμβασης περί της καταπολέμησης της δωροδοκίας στην οποία ενέχονται υπάλληλοι των Ευρωπαϊκών Κοινοτήτων ή των κρατών-μελών της Ένωσης (ΕΕ C 195 της 25.6.1997, σ. 1) και στην παρ. 1 του άρθρου 2 της απόφασης-πλαίσιο 2003/568/ΔΕΥ του Συμβουλίου της 22ας Ιουλίου 2003, για την καταπολέμηση της δωροδοκίας στον ιδιωτικό τομέα (ΕΕ L 192 της 31.7.2003, σ. 54), καθώς και όπως ορίζεται στο εθνικό δίκαιο του οικονομικού φορέα, και τα εγκλήματα των άρθρων 159Α (δωροδοκία πολιτικών προσώπων), 236 (δωροδοκία υπαλλήλου), 237 παρ. 2-4 (δωροδοκία δικαστικών λειτουργών), 237Α παρ. 2 (εμπορία επιρροής – μεσάζοντες), 396 παρ. 2 (δωροδοκία στον ιδιωτικό τομέα) του Ποινικού Κώδικα,
- γ) απάτη εις βάρος των οικονομικών συμφερόντων της Ένωσης, κατά την έννοια των άρθρων 3 και 4 της Οδηγίας (ΕΕ) 2017/1371 του Ευρωπαϊκού Κοινοβουλίου και του Συμβουλίου της 5^{ης} Ιουλίου 2017 σχετικά με την καταπολέμηση, μέσω του ποινικού δικαίου, της απάτης εις βάρος των οικονομικών συμφερόντων της Ένωσης (L 198/28.07.2017) και τα εγκλήματα των άρθρων 159Α (δωροδοκία πολιτικών προσώπων), 216 (πλαστογραφία), 236 (δωροδοκία υπαλλήλου), 237 παρ. 2-4 (δωροδοκία δικαστικών λειτουργών), 242 (ψευδής βεβαίωση, νόθευση κ.λπ.) 374 (διακεκριμένη κλοπή), 375 (υπεξαίρεση), 386 (απάτη), 386Α (απάτη με

¹ Επισημαίνεται ότι η αναφορά στο ΕΕΕΣ σε “τελεσίδικη καταδικαστική απόφαση” νοείται ως “αμετάκλητη καταδικαστική απόφαση”, η δε σχετική δήλωση του οικονομικού φορέα στο Μέρος ΙΙΙ.Α. του ΕΕΕΣ αφορά μόνο σε αμετάκλητες καταδικαστικές αποφάσεις



υπολογιστή), 386B (απάτη σχετική με τις επιχορηγήσεις), 390 (απιστία) του Ποινικού Κώδικα και των άρθρων 155 επ. του Εθνικού Τελωνειακού Κώδικα (ν. 2960/2001, Α' 265), όταν αυτά στρέφονται κατά των οικονομικών συμφερόντων της Ευρωπαϊκής Ένωσης ή συνδέονται με την προσβολή αυτών των συμφερόντων, καθώς και τα εγκλήματα των άρθρων 23 (διασυνοριακή απάτη σχετικά με τον ΦΠΑ) και 24 (επικουρικές διατάξεις για την ποινική προστασία των οικονομικών συμφερόντων της Ευρωπαϊκής Ένωσης) του ν. 4689/2020 (Α' 103),

- δ) τρομοκρατικά εγκλήματα ή εγκλήματα συνδεόμενα με τρομοκρατικές δραστηριότητες, όπως ορίζονται, αντιστοίχως, στα άρθρα 3-4 και 5-12 της Οδηγίας (ΕΕ) 2017/541 του Ευρωπαϊκού Κοινοβουλίου και του Συμβουλίου της 15^{ης} Μαρτίου 2017 για την καταπολέμηση της τρομοκρατίας και την αντικατάσταση της απόφασης-πλαίσιο 2002/475/ΔΕΥ του Συμβουλίου και για την τροποποίηση της απόφασης 2005/671/ΔΕΥ του Συμβουλίου (ΕΕ L 88/31.03.2017) ή ηθική αυτουργία ή συνέργεια ή απόπειρα διάπραξης εγκλήματος, όπως ορίζονται στο άρθρο 14 αυτής, και τα εγκλήματα των άρθρων 187Α και 187Β του Ποινικού Κώδικα, καθώς και τα εγκλήματα των άρθρων 32-35 του ν. 4689/2020 (Α'103),
- ε) νομιμοποίηση εσόδων από παράνομες δραστηριότητες ή χρηματοδότηση της τρομοκρατίας, όπως αυτές ορίζονται στο άρθρο 1 της Οδηγίας (ΕΕ) 2015/849 του Ευρωπαϊκού Κοινοβουλίου και του Συμβουλίου της 20ης Μαΐου 2015, σχετικά με την πρόληψη της χρησιμοποίησης του χρηματοπιστωτικού συστήματος για τη νομιμοποίηση εσόδων από παράνομες δραστηριότητες ή για τη χρηματοδότηση της τρομοκρατίας, την τροποποίηση του κανονισμού (ΕΕ) αριθμ. 648/2012 του Ευρωπαϊκού Κοινοβουλίου και του Συμβουλίου, και την κατάργηση της οδηγίας 2005/60/ΕΚ του Ευρωπαϊκού Κοινοβουλίου και του Συμβουλίου και της οδηγίας 2006/70/ΕΚ της Επιτροπής (ΕΕ L 141/05.06.2015) και τα εγκλήματα των άρθρων 2 και 39 του ν. 4557/2018 (Α' 139),
- στ) παιδική εργασία και άλλες μορφές εμπορίας ανθρώπων, όπως ορίζονται στο άρθρο 2 της Οδηγίας 2011/36/ΕΕ του Ευρωπαϊκού Κοινοβουλίου και του Συμβουλίου της 5ης Απριλίου 2011, για την πρόληψη και την καταπολέμηση της εμπορίας ανθρώπων και για την προστασία των θυμάτων της, καθώς και για την αντικατάσταση της απόφασης-πλαίσιο 2002/629/ΔΕΥ του Συμβουλίου (ΕΕ L 101 της 15.4.2011, σ. 1), και τα εγκλήματα του άρθρου 323Α του Ποινικού Κώδικα (εμπορία ανθρώπων).



Ο οικονομικός φορέας αποκλείεται, επίσης, όταν το πρόσωπο εις βάρος του οποίου εκδόθηκε αμετάκλητη καταδικαστική απόφαση είναι μέλος του διοικητικού, διευθυντικού ή εποπτικού οργάνου του ή έχει εξουσία εκπροσώπησης, λήψης αποφάσεων ή ελέγχου σε αυτό. Η υποχρέωση του προηγούμενου εδαφίου αφορά:

- στις περιπτώσεις εταιρειών περιορισμένης ευθύνης (Ε.Π.Ε.), ιδιωτικών κεφαλαιουχικών εταιρειών (Ι.Κ.Ε.) και προσωπικών εταιρειών (Ο.Ε. και Ε.Ε.) τους διαχειριστές
- στις περιπτώσεις ανωνύμων εταιρειών (Α.Ε.), τον διευθύνοντα Σύμβουλο, τα μέλη του Διοικητικού Συμβουλίου, καθώς και τα πρόσωπα στα οποία με απόφαση του Διοικητικού Συμβουλίου έχει ανατεθεί το σύνολο της διαχείρισης και εκπροσώπησης της εταιρείας.
- στις περιπτώσεις Συνεταιρισμών, τα μέλη του Διοικητικού Συμβουλίου.
- σε όλες τις υπόλοιπες περιπτώσεις νομικών προσώπων, τον κατά περίπτωση νόμιμο εκπρόσωπο.

Εάν στις ως άνω περιπτώσεις (α) έως (στ) η κατά τα ανωτέρω, περίοδος αποκλεισμού δεν έχει καθοριστεί με αμετάκλητη απόφαση, αυτή ανέρχεται σε πέντε (5) έτη από την ημερομηνία της καταδίκης με αμετάκλητη απόφαση.

2.2.3.2.

Στις ακόλουθες περιπτώσεις:

- α) όταν ο οικονομικός φορέας έχει αθετήσει τις υποχρεώσεις του όσον αφορά στην καταβολή φόρων ή εισφορών κοινωνικής ασφάλισης και αυτό έχει διαπιστωθεί από δικαστική ή διοικητική απόφαση με τελεσίδικη και δεσμευτική ισχύ, σύμφωνα με διατάξεις της χώρας όπου είναι εγκατεστημένος ή την εθνική νομοθεσία ή
- β) όταν η Αναθέτουσα Αρχή μπορούν να αποδείξουν με τα κατάλληλα μέσα ότι ο οικονομικός φορέας έχει αθετήσει τις υποχρεώσεις του όσον αφορά την καταβολή φόρων ή εισφορών κοινωνικής ασφάλισης.

Αν ο οικονομικός φορέας είναι Έλληνας πολίτης ή έχει την εγκατάστασή του στην Ελλάδα, οι υποχρεώσεις του που αφορούν στις εισφορές κοινωνικής ασφάλισης καλύπτουν τόσο την κύρια όσο και την επικουρική ασφάλιση.



Οι υποχρεώσεις των περ. α' και β' της παρ. 2.2.3.2 θεωρείται ότι δεν έχουν αθετηθεί εφόσον δεν έχουν καταστεί ληξιπρόθεσμες ή εφόσον αυτές έχουν υπαχθεί σε δεσμευτικό διακανονισμό που τηρείται.

Δεν αποκλείεται ο οικονομικός φορέας, όταν έχει εκπληρώσει τις υποχρεώσεις του είτε καταβάλλοντας τους φόρους ή τις εισφορές κοινωνικής ασφάλισης που οφείλει, συμπεριλαμβανομένων, κατά περίπτωση, των δεδουλευμένων τόκων ή των προστίμων είτε υπαγόμενος σε δεσμευτικό διακανονισμό για την καταβολή τους στο μέτρο που τηρεί τους όρους του δεσμευτικού κανονισμού.

2.2.3.3 Κατ' εξαίρεση, ο οικονομικός φορέας δεν αποκλείεται, όταν ο αποκλεισμός, σύμφωνα με την παράγραφο 2.2.3.2, θα ήταν σαφώς δυσανάλογος, ιδίως όταν μόνο μικρά ποσά των φόρων ή των εισφορών κοινωνικής ασφάλισης δεν έχουν καταβληθεί, ήτοι έως του ποσού των χιλίων ευρώ (1.000,00 €) ή όταν ο οικονομικός φορέας ενημερώθηκε σχετικά με το ακριβές ποσό που οφείλεται λόγω αθέτησης των υποχρεώσεων του όσον αφορά στην καταβολή φόρων ή εισφορών κοινωνικής ασφάλισης σε χρόνο κατά τον οποίο δεν είχε τη δυνατότητα να λάβει μέτρα, σύμφωνα με το τελευταίο εδάφιο της παρ. 2 του άρθρου 73 ν. 4412/2016, πριν από την εκπνοή της προθεσμίας υποβολής προσφοράς.

2.2.3.4. Αποκλείεται από τη συμμετοχή στη διαδικασία σύναψης της παρούσας σύμβασης, οικονομικός φορέας σε οποιαδήποτε από τις ακόλουθες καταστάσεις:

- (α) εάν έχει αθετήσει τις υποχρεώσεις που προβλέπονται στην παρ. 2 του άρθρου 18 του ν. 4412/2016, περί αρχών που εφαρμόζονται στις διαδικασίες σύναψης δημοσίων συμβάσεων,
- (β) εάν τελεί υπό πτώχευση ή έχει υπαχθεί σε διαδικασία ειδικής εκκαθάρισης ή τελεί υπό αναγκαστική διαχείριση από εκκαθαριστή ή από το δικαστήριο ή έχει υπαχθεί σε διαδικασία πτωχευτικού συμβιβασμού ή έχει αναστείλει τις επιχειρηματικές του δραστηριότητες ή έχει υπαχθεί σε διαδικασία εξυγίανσης και δεν τηρεί τους όρους αυτής ή εάν βρίσκεται σε οποιαδήποτε ανάλογη κατάσταση προκύπτουσα από παρόμοια διαδικασία, προβλεπόμενη σε εθνικές διατάξεις νόμου.
- (γ) εάν, με την επιφύλαξη της παραγράφου 3β του άρθρου 44 του ν. 3959/2011 περί ποινικών κυρώσεων και άλλων διοικητικών συνεπειών, υπάρχουν επαρκώς εύλογες ενδείξεις που οδηγούν στο συμπέρασμα ότι ο οικονομικός φορέας συνήψε συμφωνίες με άλλους οικονομικούς φορείς με στόχο τη στρέβλωση του ανταγωνισμού,



- (δ) εάν μία κατάσταση σύγκρουσης συμφερόντων κατά την έννοια του άρθρου 24 του ν. 4412/2016 δεν μπορεί να θεραπευθεί αποτελεσματικά με άλλα, λιγότερο παρεμβατικά, μέσα,
- (ε) εάν μία κατάσταση στρέβλωσης του ανταγωνισμού από την πρότερη συμμετοχή του οικονομικού φορέα κατά την προετοιμασία της διαδικασίας σύναψης σύμβασης, σύμφωνα με όσα ορίζονται στο άρθρο 48 του ν. 4412/2016, δεν μπορεί να θεραπευθεί με άλλα, λιγότερο παρεμβατικά, μέσα,
- (στ) εάν έχει επιδείξει σοβαρή ή επαναλαμβανόμενη πλημμέλεια κατά την εκτέλεση ουσιώδους απαίτησης στο πλαίσιο προηγούμενης δημόσιας σύμβασης, προηγούμενης σύμβασης με αναθέτοντα φορέα ή προηγούμενης σύμβασης παραχώρησης που είχε ως αποτέλεσμα την πρόωρη καταγγελία της προηγούμενης σύμβασης, αποζημιώσεις ή άλλες παρόμοιες κυρώσεις,
- (ζ) εάν έχει κριθεί ένοχος εκ προθέσεως σοβαρών απατηλών δηλώσεων κατά την παροχή των πληροφοριών που απαιτούνται για την εξακρίβωση της απουσίας των λόγων αποκλεισμού ή την πλήρωση των κριτηρίων επιλογής, έχει αποκρύψει τις πληροφορίες αυτές ή δεν είναι σε θέση να προσκομίσει τα δικαιολογητικά που απαιτούνται κατ' εφαρμογή της παραγράφου 2.2.9.2 της παρούσας,
- (η) εάν επιχειρήσει να επηρεάσει με αθέμιτο τρόπο τη διαδικασία λήψης αποφάσεων της Αναθέτουσας Αρχής, να αποκτήσει εμπιστευτικές πληροφορίες που ενδέχεται να του αποφέρουν αθέμιτο πλεονέκτημα στη διαδικασία σύναψης σύμβασης ή να παράσχει με απατηλό τρόπο παραπλανητικές πληροφορίες που ενδέχεται να επηρεάσουν ουσιωδώς τις αποφάσεις που αφορούν τον αποκλεισμό, την επιλογή ή την ανάθεση,
- (θ) εάν η Αναθέτουσα Αρχή μπορούν να αποδείξουν, με κατάλληλα μέσα ότι έχει διαπράξει σοβαρό επαγγελματικό παράπτωμα, το οποίο θέτει εν αμφιβόλω την ακεραιότητά του.

Εάν στις ως άνω περιπτώσεις (α) έως (θ) η περίοδος αποκλεισμού δεν έχει καθοριστεί με αμετάκλητη απόφαση, αυτή ανέρχεται σε τρία (3) έτη από την ημερομηνία έκδοσης πράξης που βεβαιώνει το σχετικό γεγονός.



2.2.3.5. Αποκλείεται, επίσης, οικονομικός φορέας από τη συμμετοχή στη διαδικασία σύναψης της παρούσας σύμβασης εάν συντρέχουν οι προϋποθέσεις εφαρμογής της παρ. 4 του άρθρου 8 του ν. 3310/2005, όπως ισχύει (αμιγώς εθνικός λόφος αποκλεισμού). Αναφορικά με τον λόγο αποκλεισμού της παρούσας περίπτωσης 2.2.3.5, κατά το στάδιο της υποβολής της προσφοράς η μη συνδρομή του ανωτέρω εθνικού λόγου αποκλεισμού δηλώνεται στο αντίστοιχο πεδίο του ΕΕΕΣ [αμιγώς εθνικοί λόγοι αποκλεισμού]. Οι υποχρεώσεις της παρούσης περίπτωσης 2.2.3.5 αφορούν τις ανώνυμες εταιρείες που υποβάλλουν προσφορά αυτοτελώς ή ως μέλη ένωσης ή που συμμετέχουν στο μετοχικό κεφάλαιο άλλου νομικού προσώπου που υποβάλλει προσφορά ή νομικά πρόσωπα της αλλοδαπής που αντιστοιχούν σε ανώνυμη εταιρεία.

Εξαιρούνται της υποχρέωσης του προηγούμενου εδαφίου:

- α) οι εισηγμένες στα χρηματιστήρια κρατών-μελών της Ευρωπαϊκής Ένωσης ή του Οργανισμού Οικονομικής Συνεργασίας και Ανάπτυξης (Ο.Ο.Σ.Α.) εταιρείες,
- β) οι εταιρείες, τα δικαιώματα ψήφου των οποίων ελέγχονται από μία ή περισσότερες επιχειρήσεις επενδύσεων (investment firms), εταιρείες διαχείρισης κεφαλαίων/ενεργητικού (asset/fund managers) ή εταιρείες διαχείρισης κεφαλαίων επιχειρηματικών συμμετοχών (private equity firms), υπό την προϋπόθεση ότι οι τελευταίες αυτές εταιρείες ελέγχουν, συνολικά ποσοστό που υπερβαίνει το εβδομήντα πέντε τοις εκατό (75%) των δικαιωμάτων ψήφων και είναι εποπτευόμενες από Επιτροπές Κεφαλαιαγοράς ή άλλες αρμόδιες χρηματοοικονομικές αρχές κρατών μελών της Ευρωπαϊκής Ένωσης ή του Ο.Ο.Σ.Α..

2.2.3.6. Με την επιφύλαξη της περίπτωσης 2.2.3.7, ο Οικονομικός Φορέας αποκλείεται σε οποιοδήποτε χρονικό σημείο κατά τη διάρκεια της διαδικασίας σύναψης της παρούσας σύμβασης, όταν αποδεικνύεται ότι βρίσκεται, λόγω πράξεων ή παραλείψεων του, είτε πριν είτε κατά τη διαδικασία, σε μία από τις ως άνω περιπτώσεις υπό 2.2.3.1 έως 2.2.3.5.

2.2.3.7. Οικονομικός Φορέας που εμπίπτει σε μια από τις καταστάσεις που αναφέρονται στις περιπτώσεις 2.2.3.1 και 2.2.3.4, εκτός από την περ. β' αυτής, μπορεί να προσκομίζει στοιχεία, προκειμένου να αποδείξει ότι τα μέτρα που έλαβε επαρκούν για να αποδείξουν την αξιοπιστία του, παρότι συντρέχει ο σχετικός λόγος αποκλεισμού (αυτοκάθαρση). Για τον σκοπό αυτόν, ο Οικονομικός Φορέας αποδεικνύει ότι έχει καταβάλει ή έχει δεσμευθεί να καταβάλει αποζημίωση για ζημίες που προκλήθηκαν από το ποινικό αδίκημα ή το παράπτωμα, ότι έχει διευκρινίσει τα γεγονότα και τις περιστάσεις με ολοκληρωμένο τρόπο, μέσω



ενεργού συνεργασίας με τις ερευνητικές αρχές, και έχει λάβει συγκεκριμένα τεχνικά και οργανωτικά μέτρα, καθώς και μέτρα σε επίπεδο προσωπικού κατάλληλα για την αποφυγή περαιτέρω ποινικών αδικημάτων ή παραπτώματων. Τα μέτρα που λαμβάνονται από τους οικονομικούς φορείς αξιολογούνται σε συνάρτηση με τη σοβαρότητα και τις ιδιαίτερες περιστάσεις του ποινικού αδικήματος ή του παραπτώματος. Εάν τα στοιχεία κριθούν επαρκή, ο εν λόγω οικονομικός φορέας δεν αποκλείεται από τη διαδικασία σύναψης σύμβασης. Αν τα μέτρα κριθούν ανεπαρκή, γνωστοποιείται στον οικονομικό φορέα το σκεπτικό της απόφασης αυτής. Οικονομικός Φορέας που έχει αποκλειστεί, σύμφωνα με τις κείμενες διατάξεις, με τελεσίδικη απόφαση, σε εθνικό επίπεδο, από τη συμμετοχή σε διαδικασίες σύναψης σύμβασης ή ανάθεσης παραχώρησης δεν μπορεί να κάνει χρήση της ανωτέρω δυνατότητας κατά την περίοδο του αποκλεισμού που ορίζεται στην εν λόγω απόφαση.

- 2.2.3.8. Η απόφαση για την διαπίστωση της επάρκειας ή μη των επανορθωτικών μέτρων κατά την προηγούμενη παράγραφο εκδίδεται σύμφωνα με τα οριζόμενα στις παρ. 8 και 9 του άρθρου 73 του ν. 4412/2016.
- 2.2.3.9. Οικονομικός Φορέας, σε βάρος του οποίου έχει επιβληθεί η κύρωση του οριζόντιου αποκλεισμού σύμφωνα με τις κείμενες διατάξεις και για το χρονικό διάστημα που αυτή ορίζει, αποκλείεται από την παρούσα διαδικασία σύναψης της σύμβασης.

Κριτήρια Επιλογής

2.2.4 Καταλληλότητα άσκησης επαγγελματικής δραστηριότητας

- 2.2.4.1. Οι οικονομικοί φορείς που συμμετέχουν στη διαδικασία σύναψης της παρούσας σύμβασης απαιτείται να ασκούν εμπορική ή βιομηχανική ή βιοτεχνική δραστηριότητα συναφή με το αντικείμενο της σύμβασης.
- 2.2.4.2. Οι οικονομικοί φορείς που είναι εγκατεστημένοι σε κράτος μέλος της Ευρωπαϊκής Ένωσης απαιτείται να είναι εγγεγραμμένοι σε ένα από τα επαγγελματικά ή εμπορικά μητρώα που τηρούνται στο κράτος εγκατάστασής τους ή να ικανοποιούν οποιαδήποτε άλλη απαίτηση ορίζεται στο Παράρτημα XI του Προσαρτήματος Α' του ν. 4412/2016. Εφόσον οι οικονομικοί φορείς απαιτείται να διαθέτουν ειδική έγκριση ή να είναι μέλη συγκεκριμένου οργανισμού για να μπορούν να παράσχουν τη σχετική υπηρεσία στη χώρα καταγωγής τους, η Αναθέτουσα Αρχή μπορεί να τους ζητεί να αποδείξουν ότι διαθέτουν την έγκριση αυτή ή ότι είναι μέλη του εν λόγω οργανισμού ή να τους



καλέσει να προβούν σε ένορκη δήλωση ενώπιον συμβολαιογράφου σχετικά με την άσκηση του συγκεκριμένου επαγγέλματος.

- 2.2.4.3. Στην περίπτωση οικονομικών φορέων εγκατεστημένων σε κράτος μέλους του Ευρωπαϊκού Οικονομικού Χώρου (Ε.Ο.Χ) ή σε τρίτες χώρες που προσχωρήσει στη ΣΔΣ, ή σε τρίτες χώρες που δεν εμπίπτουν στην προηγούμενη περίπτωση και έχουν συνάψει διμερείς ή πολυμερείς συμφωνίες με την Ένωση σε θέματα διαδικασιών ανάθεσης δημοσίων συμβάσεων, απαιτείται να είναι εγγεγραμμένοι σε αντίστοιχα επαγγελματικά μητρώα.
- 2.2.4.4. Οι εγκατεστημένοι στην Ελλάδα οικονομικοί φορείς απαιτείται να είναι εγγεγραμμένοι στο Βιοτεχνικό ή Εμπορικό ή Βιομηχανικό Επιμελητήριο ή στο Μητρώο Κατασκευαστών Αμυντικού Υλικού με αντικείμενο σχετικό με την υπό προκήρυξη προμήθεια.
- 2.2.4.5. Στην περίπτωση ένωσης οικονομικών φορέων η καταλληλότητα άσκησης επαγγελματικής δραστηριότητας απαιτείται να καλύπτεται από τουλάχιστον έναν οικονομικό φορέα που είναι μέλος της ένωσης.

2.2.5 Οικονομική και χρηματοοικονομική επάρκεια

- 2.2.5.1. Όσον αφορά την οικονομική και χρηματοοικονομική επάρκεια για την παρούσα διαδικασία σύναψης σύμβασης, οι Οικονομικοί Φορείς απαιτείται να διαθέτουν μέσο γενικό ετήσιο κύκλο εργασιών των τριών (3) τελευταίων κλεισμένων διαχειριστικών χρήσεων/οικονομικών χρήσεων, ή εφόσον είναι λιγότερες από τρεις, για τις οικονομικές χρήσεις κατά τις οποίες δραστηριοποιούνται, κατ' ελάχιστον ίσο με πέντε εκατομμύρια ευρώ (5.000.000,00 €). Οι οικονομικοί φορείς δηλώνουν στο πεδίο II.A του ΕΕΕΣ που υποβάλλουν το σύνολο των Τμημάτων τα οποία διεκδικούν.
- 2.2.5.2. Σε περίπτωση ένωσης οικονομικών φορέων, οι παραπάνω ελάχιστες απαιτήσεις μπορεί να καλύπτονται αθροιστικά από τα μέλη τους ένωσης ή από ένα εξ αυτών.

2.2.6 Τεχνική και επαγγελματική επάρκεια και ικανότητα

- 2.2.6.1 Οι οικονομικοί φορείς πρέπει να αποδεικνύουν ότι κατά τη διάρκεια των τριών (3) τελευταίων οικονομικών ετών μέχρι και την καταληκτική ημερομηνία υποβολής προσφορών στην παρούσα διαδικασία έχουν εκτελέσει επιτυχώς



τουλάχιστον μία (1) σύμβαση προμήθειας όμοιου-ομοειδούς αντικείμενου με το αντικείμενο προμήθειας ανά τμήμα συνολικού ύψους τουλάχιστον πεντακοσίων χιλιάδων ευρώ (500.000,00€). Τα ανωτέρω θα δηλώνονται στο ΕΕΕΣ.

2.2.6.2 Η απαίτηση της παρ. 2.2.6.1, σε περίπτωση υποβολής προσφοράς από ένωση οικονομικών φορέων και διεκδίκησης περισσότερων του ενός Τμήματος, μπορεί να καλύπτεται αθροιστικά από περισσότερα μέλη τους ή από ένα εξ αυτών.

2.2.6.3 Σε περίπτωση συμβάσεων που έχουν υλοποιηθεί από ένωση οικονομικών φορέων, λαμβάνεται υπόψη το μέρος της σύμβασης που υλοποιήθηκε από τον Προσφέροντα/μέλος ένωσης που επικαλείται την σχετική εμπειρία. Σε κάθε περίπτωση, διευκρινίζεται ότι για την επικαλούμενη συμμετοχή Προσφέροντος/μέλους ένωσης σε ένωση οικονομικών φορέων θα πρέπει να προκύπτει με σαφήνεια ότι η σχετική εμπειρία πληροί σωρευτικά τις προϋποθέσεις της παρ. 2.2.6.1.

2.2.7 Συστήματα Διαχείρισης κατά ISO ή ισοδύναμα πιστοποιητικά

2.2.7.1 Οι Προσφέροντες **για κάθε Τμήμα για το οποίο διεκδικούν με την Προσφορά τους** θα πρέπει να συμμορφώνονται με το κάτωθι πρότυπο διαχείρισης ποιότητας ή ισοδύναμα αυτού, και ειδικότερα:

- ISO 9001 – Διαχείριση Ποιότητας,

που να περιλαμβάνει στο πεδίο πιστοποίησης αντικείμενο συναφές με το αντικείμενο της σύμβασης (κατασκευή/παραγωγή ή συναρμολόγηση ή προμήθεια ή εμπορία ή συντήρηση και επισκευή οχημάτων, κλπ.).

2.2.7.2 Για τα πιστοποιητικά της παρ. 2.2.7.1 γίνονται δεκτά ισοδύναμα πιστοποιητικά που έχουν εκδοθεί από φορείς διαπιστευμένους από ισοδύναμους Οργανισμούς διαπίστευσης, εδρεύοντες και σε άλλα κράτη - μέλη.

Επίσης, γίνονται δεκτά άλλα αποδεικτικά στοιχεία για ισοδύναμα μέτρα διασφάλισης ποιότητας ή τήρησης συστημάτων διαχείρισης και διαδικασιών, εφόσον ο ενδιαφερόμενος οικονομικός φορέας δεν είχε τη δυνατότητα να αποκτήσει τα εν λόγω πιστοποιητικά εντός των σχετικών προθεσμιών για λόγους για τους οποίους δεν ευθύνεται ο ίδιος, υπό την προϋπόθεση ότι ο οικονομικός φορέας αποδεικνύει ότι τα προτεινόμενα μέτρα διασφάλισης ποιότητας ή τήρησης διαδικασιών και συστημάτων διαχείρισης πληρούν τα απαιτούμενα πρότυπα πιστοποίησης.



2.2.7.3

Στην περίπτωση ένωσης οικονομικών φορέων οι πιστοποιήσεις της παρ. 2.2.7.1 απαιτείται να καλύπτονται τουλάχιστον από το μέλος της ένωσης με το μεγαλύτερο ποσοστό συμμετοχής σε αυτή.



2.2.8 Στήριξη στην ικανότητα τρίτων – Υπεργολαβία

2.2.8.1. Στήριξη στην ικανότητα τρίτων

- 2.2.8.1.1. Οι οικονομικοί φορείς μπορούν, όσον αφορά στα κριτήρια της οικονομικής και χρηματοοικονομικής επάρκειας (της παραγράφου 2.2.5) και τα σχετικά με την τεχνική και επαγγελματική ικανότητα (της παραγράφου 2.2.6), να στηρίζονται στις ικανότητες άλλων φορέων, ασχέτως της νομικής φύσης των δεσμών τους με αυτούς. Στην περίπτωση αυτή, αποδεικνύουν ότι θα έχουν στη διάθεσή τους τους αναγκαίους πόρους, με την προσκόμιση της σχετικής δέσμευσης των φορέων στην ικανότητα των οποίων στηρίζονται. Αυτό μπορεί να αποδειχθεί ενδεικτικά από έγκυρο ιδιωτικό συμφωνητικό μεταξύ του Διαγωνιζόμενου και του επικαλούμενου τρίτου, δεσμευτική δήλωση υπογεγραμμένη από νόμιμο εκπρόσωπο του τρίτου, ή απόφαση του αρμόδιου εταιρικού οργάνου του τρίτου, ή παρουσίαση εγγυήσεων άλλης μορφής, προκειμένου η ανωτέρω απαιτούμενη ικανότητα να αποδεικνύεται επαρκώς και κατά τρόπο ικανοποιητικό για τη Αναθέτουσα Αρχή. Το αντικείμενο της συνεργασίας μεταξύ του Διαγωνιζόμενου και του τρίτου καθώς και οι παρασχεθείσες εγγυήσεις από τον τρίτο προς τον Διαγωνιζόμενο θα συμπεριληφθούν στη Σύμβαση.
- 2.2.8.1.2. Ειδικά, όσον αφορά στα κριτήρια επαγγελματικής ικανότητας που σχετίζονται με τους τίτλους σπουδών και τα επαγγελματικά προσόντα που ορίζονται στην περίπτωση στ' του Μέρους ΙΙ του Παραρτήματος ΧΙΙ του Προσαρτήματος Α' του ν. 4412/2016 ή με την σχετική επαγγελματική εμπειρία, οι οικονομικοί φορείς, μπορούν να στηρίζονται στις ικανότητες άλλων φορέων, μόνο, εάν οι τελευταίοι θα εκτελέσουν τις εργασίες ή τις υπηρεσίες για τις οποίες απαιτούνται οι συγκεκριμένες ικανότητες.
- 2.2.8.1.3. Όταν οι οικονομικοί φορείς στηρίζονται στις ικανότητες άλλων φορέων όσον αφορά τα κριτήρια που σχετίζονται με την απαιτούμενη με τη διακήρυξη οικονομική και χρηματοοικονομική επάρκεια, οι εν λόγω οικονομικοί φορείς και αυτοί στους οποίους στηρίζονται είναι από κοινού υπεύθυνοι για την εκτέλεση της σύμβασης.
- 2.2.8.1.4. Υπό τους ίδιους όρους οι ενώσεις οικονομικών φορέων μπορούν να στηρίζονται στις ικανότητες των συμμετεχόντων στην ένωση ή άλλων φορέων.
- 2.2.8.1.5. Η Αναθέτουσα Αρχή ελέγχει αν οι φορείς, στις ικανότητες των οποίων προτίθεται να στηριχθεί ο οικονομικός φορέας, πληρούν κατά περίπτωση τα σχετικά κριτήρια επιλογής και εάν συντρέχουν λόγοι αποκλεισμού της παραγράφου 2.2.3.. Ο οικονομικός φορέας υποχρεούται να αντικαταστήσει έναν φορέα στην ικανότητα του οποίου στηρίζεται, εφόσον ο τελευταίος δεν πληροί το σχετικό



κριτήριο επιλογής ή για τον οποίο συντρέχουν λόγοι αποκλεισμού, εντός προθεσμίας τριάντα (30) ημερών από την σχετική πρόσκληση της αναθέτουσας αρχής, η οποία απευθύνεται στον οικονομικό φορέα μέσω της λειτουργικότητας «Επικοινωνία» του ΕΣΗΔΗΣ. Ο φορέας που αντικαθιστά φορέα του προηγούμενου εδαφίου δεν επιτρέπεται να αντικατασταθεί εκ νέου.

2.2.8.2. Υπεργολαβία

- 2.2.8.2.1. Ο Οικονομικός Φορέας αναφέρει στην προσφορά του το τμήμα της σύμβασης που προτίθεται να αναθέσει υπό μορφή υπεργολαβίας σε τρίτους, καθώς και τους υπεργολάβους που προτείνει. Στην περίπτωση που ο προσφέρων αναφέρει στην προσφορά του ότι προτίθεται να αναθέσει τμήμα(τα) της σύμβασης υπό μορφή υπεργολαβίας σε τρίτους σε ποσοστό που υπερβαίνει το τριάντα τοις εκατό (30%) της συνολικής αξίας της σύμβασης, η Αναθέτουσα Αρχή ελέγχει ότι δεν συντρέχουν οι λόγοι αποκλεισμού της παραγράφου 2.2.3 της παρούσας. Ο οικονομικός φορέας υποχρεούται να αντικαταστήσει έναν υπεργολάβο, εφόσον συντρέχουν στο πρόσωπό του λόγοι αποκλεισμού της ως άνω παραγράφου 2.2.3.

2.2.9 Κανόνες απόδειξης προϋποθέσεων συμμετοχής και ποιοτικής επιλογής.

Γενικά

1. Το δικαίωμα συμμετοχής των οικονομικών φορέων και οι όροι και προϋποθέσεις συμμετοχής τους, όπως ορίζονται στις παραγράφους 2.2.1 έως 2.2.8, κρίνονται κατά την υποβολή της προσφοράς δια του ΕΕΕΣ, κατά τα οριζόμενα στην παράγραφο 2.2.9.2, δια της Υπεύθυνης Δήλωσης Συμμόρφωσης με τους περιορισμούς του Άρθρου 5ια του Κανονισμού (ΕΕ) αριθ. 833/2014 του Υποδείγματος 4 και της Υπεύθυνης Δήλωσης Συμμόρφωσης με τους ορισμούς του Άρθρου 6 της Σύμβασης με τίτλο «COVID19 ΠΡΟΛΗΨΗ ΚΑΤΑΣΤΡΟΦΩΝ ΚΑΙ ΠΡΟΣΑΡΜΟΓΗ ΣΤΗΝ ΚΛΙΜΑΤΙΚΗ ΑΛΛΑΓΗ» του Υποδείγματος 13 του Τεύχους 2 «Υποδείγματα», κατά την υποβολή των δικαιολογητικών της παραγράφου 2.2.9.2 και κατά τη σύναψη της σύμβασης δια της υπεύθυνης δήλωσης, της περ. δ' της παρ. 3 του άρθρου 105 του ν. 4412/2016, υπόδειγμα της οποίας διατίθεται στον ιστότοπο της Ενιαίας Ανεξάρτητης Αρχής Δημοσίων Συμβάσεων (ΕΑΑΔΗΣΥ) στο σύνδεσμο <https://www.eaadhsy.gr/index.php/m-protypadocs/promithies-docs>. Σε κάθε περίπτωση οι προσφέροντες οφείλουν να μπορούν να αποδεικνύουν οποτεδήποτε εφόσον τους ζητηθεί ότι όροι και προϋποθέσεις συμμετοχής τους, όπως ορίζονται στις παραγράφους 2.2.1 έως 2.2.8 ίσχυαν καθ' όλο το χρονικό διάστημα από το χρόνο υποβολής της προσφοράς μέχρι και την κατακύρωση της Σύμβασης.



2. Στην περίπτωση που ο οικονομικός φορέας στηρίζεται στις ικανότητες άλλων φορέων, σύμφωνα με την παράγραφο 2.2.8. της παρούσας, οι φορείς στην ικανότητα των οποίων στηρίζεται υποχρεούνται να αποδεικνύουν, κατά τα οριζόμενα στις παραγράφους 2.2.9.1 και 2.2.9.2, ότι δεν συντρέχουν οι λόγοι αποκλεισμού της παραγράφου 2.2.3 της παρούσας και ότι πληρούν τα σχετικά κριτήρια επιλογής κατά περίπτωση (παραγράφοι 2.2.5 και 2.2.6).
3. Στην περίπτωση που ο οικονομικός φορέας αναφέρει στην προσφορά του ότι προτίθεται να αναθέσει τμήμα(τα) της σύμβασης υπό μορφή υπεργολαβίας σε τρίτους σε ποσοστό που υπερβαίνει το τριάντα τοις εκατό (30%) της συνολικής αξίας της σύμβασης, οι υπεργολάβοι υποχρεούνται να αποδεικνύουν, κατά τα οριζόμενα στις παραγράφους 2.2.9.1 και 2.2.9.2, ότι δεν συντρέχουν οι λόγοι αποκλεισμού της παραγράφου 2.2.3 της παρούσας.
4. Αν επέλθουν μεταβολές στις προϋποθέσεις τις οποίες οι προσφέροντες δηλώσουν ότι πληρούν, σύμφωνα με το παρόν άρθρο, οι οποίες επέλθουν ή για τις οποίες λάβουν γνώση μετά την συμπλήρωση του ΕΕΕΣ και μέχρι την ημέρα της έγγραφης πρόσκλησης για την σύναψη του συμφωνητικού οι προσφέροντες οφείλουν να ενημερώσουν αμελλητί τη Αναθέτουσα Αρχή.

2.2.9.1 Προκαταρκτική απόδειξη κατά την υποβολή προσφορών

- 2.2.9.1.1. Προς προκαταρκτική απόδειξη ότι οι προσφέροντες οικονομικοί φορείς: **α)** έχουν δικαίωμα συμμετοχής στη διαδικασία σύμφωνα με το άρθρο 2.2.1, **β)** δεν βρίσκονται σε μία από τις καταστάσεις της παραγράφου 2.2.3 και **γ)** πληρούν τα σχετικά κριτήρια επιλογής των παραγράφων 2.2.4, 2.2.5, 2.2.6 και 2.2.7 της παρούσας προσκομίζουν κατά την υποβολή της προσφοράς τους, ως δικαιολογητικά συμμετοχής:
- (α) την Υπεύθυνη Δήλωση Συμμόρφωσης με τους ορισμούς του Άρθρου 6 της Σύμβασης με τίτλο «COVID19 ΠΡΟΛΗΨΗ ΚΑΤΑΣΤΡΟΦΩΝ ΚΑΙ ΠΡΟΣΑΡΜΟΓΗ ΣΤΗΝ ΚΛΙΜΑΤΙΚΗ ΑΛΛΑΓΗ» σύμφωνα με το Υπόδειγμα 13 του Τεύχους 2 «Υποδείγματα»
 - (β) την Υπεύθυνη Δήλωση Συμμόρφωσης με τους περιορισμούς του Άρθρου 5ια του Κανονισμού (ΕΕ) αριθ. 833/2014 σύμφωνα με το Υπόδειγμα 4 του Τεύχους 2 «Υποδείγματα» και
 - (γ) το προβλεπόμενο από το άρθρο 79 παρ. 1 και 3 του ν. 4412/2016 Ευρωπαϊκό Ενιαίο Έγγραφο Σύμβασης (ΕΕΕΣ), σύμφωνα με το Υπόδειγμα 1 του Τεύχους 2 «Υποδείγματα», το οποίο ισοδυναμεί με ενημερωμένη υπεύθυνη δήλωση, με τις συνέπειες του ν. 1599/1986. Το ΕΕΕΣ



καταρτίζεται βάσει του τυποποιημένου εντύπου του Παραρτήματος 2 του Κανονισμού (ΕΕ) 2016/7 και συμπληρώνεται από τους προσφέροντες οικονομικούς φορείς σύμφωνα με τις οδηγίες του Υποδείγματος 1 του Τεύχους 2 «Υποδείγματα».

- 2.2.9.1.2. Η Υπεύθυνη Δήλωση Συμμόρφωσης με τους περιορισμούς του Άρθρου 5ια του Κανονισμού (ΕΕ) αριθ. 833/2014 και το ΕΕΕΣ φέρουν υπογραφή του εκπροσώπου του οικονομικού φορέα με ημερομηνία εντός του χρονικού διαστήματος κατά το οποίο μπορούν να υποβάλλονται προσφορές. Αν στο διάστημα που μεσολαβεί μεταξύ της ημερομηνίας υπογραφής της Υπεύθυνης Δήλωσης Συμμόρφωσης με τους περιορισμούς του Άρθρου 5ια του Κανονισμού (ΕΕ) αριθ. 833/2014 ή του ΕΕΣ και της καταληκτικής ημερομηνίας υποβολής προσφορών έχουν επέλθει μεταβολές στα δηλωθέντα στοιχεία, εκ μέρους του, στο ΕΕΕΣ ή στην Υπεύθυνη Δήλωση Συμμόρφωσης με τους περιορισμούς του Άρθρου 5ια του Κανονισμού (ΕΕ) αριθ. 833/2014, ο οικονομικός φορέας αποσύρει την προσφορά του, χωρίς να απαιτείται απόφαση της Αναθέτουσας Αρχής. Στη συνέχεια μπορεί να την υποβάλει εκ νέου με επίκαιρο ΕΕΕΣ και υπεύθυνη δήλωση.
- 2.2.9.1.3. Ο οικονομικός φορέας δύναται να διευκρινίζει τις δηλώσεις και πληροφορίες που παρέχει στο ΕΕΕΣ με συνοδευτική υπεύθυνη δήλωση, την οποία υποβάλλει μαζί με το ΕΕΕΣ.
- 2.2.9.1.4. Κατά την υποβολή της Υπεύθυνης Δήλωσης Συμμόρφωσης με τους περιορισμούς του Άρθρου 5ια του Κανονισμού (ΕΕ) αριθ. 833/2014 ΕΕΕΣ, του ΕΕΕΣ ή και της συνοδευτικής υπεύθυνης δήλωσης της περίπτωσης 2.2.9.1.3 είναι δυνατή, με μόνη την υπογραφή του κατά περίπτωση εκπροσώπου του οικονομικού φορέα, η προκαταρκτική απόδειξη των λόγων αποκλεισμού που αναφέρονται στην παράγραφο 2.2.3 της παρούσας, για το σύνολο των φυσικών προσώπων που είναι μέλη του διοικητικού, διευθυντικού ή εποπτικού οργάνου του ή έχουν εξουσία εκπροσώπησης, λήψης αποφάσεων ή ελέγχου σε αυτόν.
- 2.2.9.1.5. Ως εκπρόσωπος του οικονομικού φορέα νοείται ο νόμιμος εκπρόσωπος αυτού, όπως προκύπτει από το ισχύον καταστατικό ή το πρακτικό εκπροσώπησής του κατά το χρόνο υποβολής της προσφοράς ή το αρμοδίως εξουσιοδοτημένο φυσικό πρόσωπο να εκπροσωπεί τον οικονομικό φορέα για διαδικασίες σύναψης συμβάσεων ή για συγκεκριμένη διαδικασία σύναψης σύμβασης.
- 2.2.9.1.6. Στην περίπτωση υποβολής προσφοράς από ένωση οικονομικών φορέων η Υπεύθυνη Δήλωση Συμμόρφωσης με τους περιορισμούς του Άρθρου 5ια του Κανονισμού (ΕΕ) αριθ. 833/2014 και το ΕΕΕΣ **υποβάλλονται χωριστά** από κάθε μέλος της ένωσης. Στο ΕΕΕΣ απαραίτητως πρέπει να προσδιορίζεται η έκταση και το είδος της συμμετοχής του (συμπεριλαμβανομένης της κατανομής αμοιβής



μεταξύ τους) κάθε μέλους της ένωσης, καθώς και ο εκπρόσωπος/συντονιστής αυτής

- 2.2.9.1.7. Κάθε οικονομικός φορέας φέρει την ειδική υποχρέωση, να δηλώσει, μέσω του ΕΕΕΣ, την κατάσταση του σε σχέση με τους λόγους που προβλέπονται στο άρθρο 73 του ν. 4412/2016 και την παράγραφο 2.2.3 της παρούσας και ταυτόχρονα να επικαλεσθεί και τυχόν ληφθέντα μέτρα προς αποκατάσταση της αξιοπιστίας του.
- 2.2.9.1.8. Ιδίως επισημαίνεται ότι κατά την απάντηση οικονομικού φορέα στο σχετικό πεδίο του ΕΕΕΣ για τυχόν σύναψη συμφωνιών με άλλους οικονομικούς φορείς με στόχο τη στρέβλωση του ανταγωνισμού, η συνδρομή περιστάσεων, όπως η πάροδος της τριετούς περιόδου της ισχύος του λόγου αποκλεισμού (παραγράφου 10 του άρθρου 73) ή η εφαρμογή της διάταξης της παραγράφου 3β του άρθρου 44 του ν. 3959/2011, σύμφωνα με την περ. γ της παραγράφου 2.2.3.4 της παρούσης, αναλύεται στο σχετικό πεδίο που προβάλλει κατόπιν θετικής απάντησης.
- 2.2.9.1.9. Όσον αφορά στις υποχρεώσεις του ως προς την καταβολή φόρων ή εισφορών κοινωνικής ασφάλισης (περ. α' και β' της παρ. 2 του άρθρου 73 του ν. 4412/2016) αυτές θεωρείται ότι δεν έχουν αθετηθεί εφόσον δεν έχουν καταστεί ληξιπρόθεσμες ή εφόσον έχουν υπαχθεί σε δεσμευτικό διακανονισμό που τηρείται. Στην περίπτωση αυτή, ο οικονομικός φορέας δεν υποχρεούται να απαντήσει καταφατικά στο σχετικό πεδίο του ΕΕΕΣ με το οποίο ερωτάται εάν ο οικονομικός φορέας έχει ανεκπλήρωτες υποχρεώσεις όσον αφορά στην καταβολή φόρων ή εισφορών κοινωνικής ασφάλισης ή, κατά περίπτωση, εάν έχει αθετήσει τις παραπάνω υποχρεώσεις του.

2.2.9.2 Αποδεικτικά μέσα

A. Γενικά

1. Για την απόδειξη της μη συνδρομής λόγων αποκλεισμού κατ' άρθρο 2.2.3 και της πλήρωσης των κριτηρίων ποιοτικής επιλογής κατά τις παραγράφους 2.2.4, 2.2.5, 2.2.6 και 2.2.7, οι οικονομικοί φορείς προσκομίζουν τα δικαιολογητικά της παρούσας παραγράφου 2.2.9.2.
2. Η προσκόμιση των εν λόγω δικαιολογητικών γίνεται κατά τα οριζόμενα στο άρθρο 3.2 από τον προσωρινό ανάδοχο. Η Αναθέτουσα Αρχή μπορεί να ζητεί από προσφέροντες,



σε οποιοδήποτε χρονικό σημείο κατά τη διάρκεια της διαδικασίας, να υποβάλλουν όλα ή ορισμένα δικαιολογητικά της παρούσας παραγράφου 2.2.9.2, όταν αυτό απαιτείται για την ορθή διεξαγωγή της διαδικασίας.

3. Οι οικονομικοί φορείς δεν υποχρεούνται να υποβάλλουν δικαιολογητικά ή άλλα αποδεικτικά στοιχεία, αν και στο μέτρο που η Αναθέτουσα Αρχή έχει τη δυνατότητα να λαμβάνει τα πιστοποιητικά ή τις συναφείς πληροφορίες απευθείας μέσω πρόσβασης σε εθνική βάση δεδομένων σε οποιοδήποτε κράτος - μέλος της Ένωσης, η οποία διατίθεται δωρεάν, όπως εθνικό μητρώο συμβάσεων, εικονικό φάκελο επιχείρησης, ηλεκτρονικό σύστημα αποθήκευσης εγγράφων ή σύστημα προεπιλογής. Η δήλωση για την πρόσβαση σε εθνική βάση δεδομένων εμπεριέχεται στο Ευρωπαϊκό Ενιαίο Έγγραφο Σύμβασης (ΕΕΕΣ), στο οποίο περιέχονται επίσης οι πληροφορίες που απαιτούνται για τον συγκεκριμένο σκοπό, όπως η ηλεκτρονική διεύθυνση της βάσης δεδομένων, τυχόν δεδομένα αναγνώρισης και, κατά περίπτωση, η απαραίτητη δήλωση συναίνεσης.
4. Οι οικονομικοί φορείς δεν υποχρεούνται να υποβάλουν δικαιολογητικά, όταν η Αναθέτουσα Αρχή λαμβάνει ενημέρωση από την Αναθέτουσα Αρχή που έχει αναθέσει τη σύμβαση ότι διαθέτει ήδη τα ως άνω δικαιολογητικά και αυτά εξακολουθούν να ισχύουν.
5. Τα δικαιολογητικά του παρόντος υποβάλλονται και γίνονται αποδεκτά σύμφωνα με την παράγραφο 2.4 και 3.2 της παρούσας.
6. Τα αποδεικτικά έγγραφα συντάσσονται στην ελληνική γλώσσα ή συνοδεύονται από επίσημη μετάφρασή τους στην ελληνική γλώσσα σύμφωνα με την παράγραφο 2.1.4.

B.1 Αποδεικτικά μέσα μη συνδρομής λόγων αποκλεισμού

1. Για την απόδειξη της μη συνδρομής των λόγων αποκλεισμού της παραγράφου 2.2.3 οι προσφέροντες οικονομικοί φορείς προσκομίζουν αντίστοιχα τα δικαιολογητικά που αναφέρονται παρακάτω.
2. Αν το αρμόδιο για την έκδοση των ανωτέρω κράτος-μέλος ή χώρα δεν εκδίδει τέτοιου είδους έγγραφα ή πιστοποιητικά ή όπου το έγγραφο ή τα πιστοποιητικά αυτά δεν καλύπτουν όλες τις περιπτώσεις που αναφέρονται στις παραγράφους 2.2.3.1 και 2.2.3.2 περ. α' και β', καθώς και στην περ. β' της παραγράφου 2.2.3.4, τα έγγραφα ή τα πιστοποιητικά μπορεί να αντικαθίστανται από ένορκη βεβαίωση ή, στα κράτη - μέλη ή στις χώρες όπου δεν προβλέπεται ένορκη βεβαίωση, από υπεύθυνη δήλωση του ενδιαφερομένου ενώπιον αρμόδιας δικαστικής ή διοικητικής αρχής, συμβολαιογράφου ή αρμόδιου επαγγελματικού ή εμπορικού οργανισμού του κράτους - μέλους ή της χώρας καταγωγής ή της χώρας όπου είναι εγκατεστημένος ο οικονομικός φορέας. Οι αρμόδιες δημόσιες αρχές παρέχουν, όπου κρίνεται αναγκαίο, επίσημη δήλωση στην οποία



αναφέρεται ότι δεν εκδίδονται τα έγγραφα ή τα πιστοποιητικά της παρούσας παραγράφου ή ότι τα έγγραφα αυτά δεν καλύπτουν όλες τις περιπτώσεις που αναφέρονται στις παραγράφους 2.2.3.1 και 2.2.3.2 περ. α' και β', καθώς και στην περ. β' της παραγράφου 2.2.3.4. Οι επίσημες δηλώσεις καθίστανται διαθέσιμες μέσω του επιγραμμικού αποθετηρίου πιστοποιητικών (e-Certis) του άρθρου 81 του ν. 4412/2016.

3. Ειδικότερα οι οικονομικοί φορείς προσκομίζουν:

- α) για την παράγραφο 2.2.3.1 απόσπασμα του σχετικού μητρώου, όπως του ποινικού μητρώου ή, ελλείψει αυτού, ισοδύναμο έγγραφο που εκδίδεται από αρμόδια δικαστική ή διοικητική αρχή του κράτους-μέλους ή της χώρας καταγωγής ή της χώρας όπου είναι εγκατεστημένος ο οικονομικός φορέας, από το οποίο προκύπτει ότι πληρούνται αυτές οι προϋποθέσεις, που να έχει εκδοθεί έως τρεις (3) μήνες πριν από την υποβολή του.

Η υποχρέωση προσκόμισης του ως άνω αποσπάσματος σύμφωνα με το προηγούμενο εδάφιο αφορά και στα μέλη του διοικητικού, διευθυντικού ή εποπτικού οργάνου του εν λόγω οικονομικού φορέα ή στα πρόσωπα που έχουν εξουσία εκπροσώπησης, λήψης αποφάσεων ή ελέγχου σε αυτό κατά τα ειδικότερα αναφερόμενα στην ως άνω παράγραφο 2.2.3.1,

- β) για την παράγραφο 2.2.3.2 πιστοποιητικό που εκδίδεται από την αρμόδια αρχή του οικείου κράτους - μέλους ή χώρας, που να είναι εν ισχύ κατά το χρόνο υποβολής του, άλλως, στην περίπτωση που δεν αναφέρεται σε αυτό χρόνος ισχύος, που να έχει εκδοθεί έως τρεις (3) μήνες πριν από την υποβολή του.

Ιδίως οι οικονομικοί φορείς που είναι εγκατεστημένοι στην Ελλάδα προσκομίζουν:

- i) αποδεικτικό ενημερότητας εκδιδόμενο από την Α.Α.Δ.Ε. για την απόδειξη της εκπλήρωσης των φορολογικών υποχρεώσεων της παραγράφου 2.2.3.2 περίπτωση α',
- ii) πιστοποιητικό εκδιδόμενο από τον e-ΕΦΚΑ για την απόδειξη της εκπλήρωσης των υποχρεώσεων προς τους οργανισμούς κοινωνικής ασφάλισης της παραγράφου 2.2.3.2 περίπτωση α' συνοδευόμενη από Υπεύθυνη Δήλωση σχετικά με την εκπλήρωση υποχρεώσεων προς τους φορείς επικουρικής ασφάλισης, εφόσον δεν καλύπτονται από το πιστοποιητικό του e-ΕΦΚΑ,
- iii) υπεύθυνη δήλωση ότι δεν έχει εκδοθεί δικαστική ή διοικητική απόφαση με τελεσίδικη και δεσμευτική ισχύ για την αθέτηση των υποχρεώσεων



τους όσον αφορά στην καταβολή φόρων ή εισφορών κοινωνικής ασφάλισης για την παράγραφο 2.2.3.2 περίπτωση α', πλέον των ως άνω πιστοποιητικών,

- γ) για την παράγραφο 2.2.3.3 βεβαίωση οφειλής από την ΑΑΔΕ και υπεύθυνη δήλωση του οικονομικού φορέα αναφορικά με τους οργανισμούς κοινωνικής ασφάλισης (στην περίπτωση που ο οικονομικός φορέας έχει την εγκατάστασή του στην Ελλάδα αφορά Οργανισμούς κύριας και επικουρικής ασφάλισης) στους οποίους οφείλει να καταβάλει εισφορές προσδιορίζοντας το ύψος των οφειλόμενων εισφορών σε περίπτωση οφειλής.
- δ) για την παράγραφο 2.2.3.4 περίπτωση β' πιστοποιητικό που εκδίδεται από την αρμόδια αρχή του οικείου κράτους - μέλους ή χώρας, που να έχει εκδοθεί έως τρεις (3) μήνες πριν από την υποβολή του.

Ιδίως οι οικονομικοί φορείς που είναι εγκατεστημένοι στην Ελλάδα προσκομίζουν:

- i) Ενιαίο Πιστοποιητικό Δικαστικής Φερεγγυότητας από το αρμόδιο Πρωτοδικείο, από το οποίο προκύπτει ότι δεν τελούν υπό πτώχευση, πτωχευτικό συμβιβασμό ή υπό αναγκαστική διαχείριση ή δικαστική εκκαθάριση ή ότι δεν έχουν υπαχθεί σε διαδικασία εξυγίανσης. Για τις ΙΚΕ προσκομίζεται επιπλέον και πιστοποιητικό του Γ.Ε.Μ.Η. περί μη έκδοσης απόφασης λύσης ή κατάθεσης αίτησης λύσης του νομικού προσώπου, ενώ για τις ΕΠΕ προσκομίζεται επιπλέον πιστοποιητικό μεταβολών.
- ii) Πιστοποιητικό του Γ.Ε.Μ.Η. από το οποίο προκύπτει ότι το νομικό πρόσωπο δεν έχει λυθεί και τεθεί υπό εκκαθάριση με απόφαση των εταίρων.
- iii) Εκτύπωση της καρτέλας "Στοιχεία Μητρώου/ Επιχείρησης" από την ηλεκτρονική πλατφόρμα της Ανεξάρτητης Αρχής Δημοσίων Εσόδων, όπως αυτά εμφανίζονται στο taxiset, από την οποία να προκύπτει η μη αναστολή της επιχειρηματικής δραστηριότητάς τους.

Προκειμένου για τα σωματεία και τους συνεταιρισμούς, το Ενιαίο Πιστοποιητικό Δικαστικής Φερεγγυότητας εκδίδεται για τα σωματεία από το αρμόδιο Πρωτοδικείο, και για τους συνεταιρισμούς για το χρονικό διάστημα έως τις 31.12.2019 από το Ειρηνοδικείο και μετά την παραπάνω ημερομηνία από το Γ.Ε.Μ.Η.



- ε) Για τις λοιπές περιπτώσεις της παραγράφου 2.2.3.4, υπεύθυνη δήλωση του προσφέροντος οικονομικού φορέα ότι δεν συντρέχουν στο πρόσωπό του οι οριζόμενοι στην παράγραφο λόγοι αποκλεισμού.
- στ) για την παράγραφο 2.2.3.9 υπεύθυνη δήλωση του προσφέροντος οικονομικού φορέα περί μη επιβολής σε βάρος του της κύρωσης του οριζόντιου αποκλεισμού, σύμφωνα τις διατάξεις της κείμενης νομοθεσίας.
- ζ) για την παράγραφο 2.2.3.5 δικαιολογητικά ονομαστικοποίησης των μετοχών, που καθορίζονται κατωτέρω, εφόσον ο προσωρινός ανάδοχος είναι ανώνυμη εταιρία ή νομικό πρόσωπο στη μετοχική σύνθεση του οποίου συμμετέχει ανώνυμη εταιρία ή νομικό πρόσωπο της αλλοδαπής που αντιστοιχεί σε ανώνυμη εταιρία (πλην των περιπτώσεων που αναφέρθηκαν στην παρ. 2.2.3.5 της παρούσας ανωτέρω).

Συγκεκριμένα, προσκομίζονται:

- i) Για την απόδειξη της εξαίρεσης από την υποχρέωση ονομαστικοποίησης των μετοχών τους κατά την περ. α) της παραγράφου 2.2.3.5 βεβαίωση του αρμοδίου Χρηματιστηρίου.
- ii) Όσον αφορά την εξαίρεση της περ. β) της παραγράφου 2.2.3.5, για την απόδειξη του ελέγχου δικαιωμάτων ψήφου υπεύθυνη δήλωση της ελεγχόμενης εταιρείας και, εάν αυτή είναι διαφορετική του προσωρινού αναδόχου, πρόσθετη υπεύθυνη δήλωση του τελευταίου, στις οποίες αναφέρονται οι επιχειρήσεις επενδύσεων, οι εταιρείες διαχείρισης κεφαλαίων/ενεργητικού ή κεφαλαίων επιχειρηματικών συμμετοχών, ανά περίπτωση και το συνολικό ποσοστό των δικαιωμάτων ψήφου που ελέγχουν στην ελεγχόμενη από αυτές εταιρεία. Οι υπεύθυνες αυτές δηλώσεις συνοδεύονται υποχρεωτικά από βεβαίωση ή άλλο έγγραφο από το οποίο προκύπτει ότι οι ελέγχουσες τα δικαιώματα ψήφου εταιρείες είναι εποπτευόμενες κατά τα οριζόμενα στην παράγραφο 2.2.3.5.
- iii) Δικαιολογητικά ονομαστικοποίησης μετοχών του προσωρινού αναδόχου:
- Πιστοποιητικό αρμόδιας αρχής του κράτους της έδρας, από το οποίο να προκύπτει ότι οι μετοχές είναι ονομαστικές, που να έχει εκδοθεί έως τριάντα (30) εργάσιμες ημέρες πριν από την υποβολή του.
 - Αναλυτική κατάσταση με τα στοιχεία των μετόχων της εταιρείας και τον αριθμό των μετοχών κάθε μετόχου (μετοχολόγιο), όπως τα



στοιχεία αυτά είναι καταχωρημένα στο βιβλίο μετόχων της εταιρείας, το πολύ τριάντα (30) εργάσιμες ημέρες πριν από την ημέρα υποβολής της προσφοράς.

Ειδικότερα:

- Όσον αφορά στις εγκατεστημένες στην Ελλάδα ανώνυμες εταιρείες υποβάλλεται πιστοποιητικό του Γ.Ε.Μ.Η. από το οποίο να προκύπτει ότι οι μετοχές τους είναι ονομαστικές και αναλυτική κατάσταση με τα στοιχεία των μετόχων της εταιρείας και τον αριθμό των μετοχών κάθε μετόχου (μετοχολόγιο), όπως τα στοιχεία αυτά είναι καταχωρημένα στο βιβλίο μετόχων της εταιρείας, το πολύ τριάντα (30) εργάσιμες ημέρες πριν από την ημέρα υποβολής της προσφοράς.

- Όσον αφορά στις αλλοδαπές ανώνυμες εταιρίες ή αλλοδαπά νομικά πρόσωπα που αντιστοιχούν σε ανώνυμες εταιρείες:

A) εφόσον έχουν κατά το δίκαιο της έδρας τους ονομαστικές μετοχές, προσκομίζουν :

i) Πιστοποιητικό αρμόδιας αρχής του κράτους της έδρας, από το οποίο να προκύπτει ότι οι μετοχές τους είναι ονομαστικές

ii) Αναλυτική κατάσταση μετόχων, με τον αριθμό των μετοχών του κάθε μετόχου, όπως τα στοιχεία αυτά είναι καταχωρημένα στο βιβλίο μετόχων της εταιρείας με ημερομηνία το πολύ 30 εργάσιμες ημέρες πριν την υποβολή της προσφοράς.

iii) Κάθε άλλο στοιχείο από το οποίο να προκύπτει η ονομαστικοποίηση μέχρι φυσικού προσώπου των μετοχών, που έχει συντελεστεί τις τελευταίες 30 (τριάντα) εργάσιμες ημέρες πριν την υποβολή της προσφοράς.

B) εφόσον δεν έχουν υποχρέωση ονομαστικοποίησης μετοχών ή δεν προβλέπεται η ονομαστικοποίηση των μετοχών, προσκομίζουν:

i) βεβαίωση περί μη υποχρέωσης ονομαστικοποίησης των μετοχών από αρμόδια αρχή, εφόσον υπάρχει σχετική πρόβλεψη, διαφορετικά προσκομίζεται υπεύθυνη δήλωση του διαγωνιζόμενου. Για την περίπτωση μη πρόβλεψης ονομαστικοποίησης προσκομίζεται υπεύθυνη δήλωση του διαγωνιζόμενου



ii) έγκυρη και ενημερωμένη κατάσταση προσώπων που κατέχουν τουλάχιστον 1% των μετοχών ή δικαιωμάτων ψήφου,

iii) εάν δεν τηρείται τέτοια κατάσταση, προσκομίζεται σχετική κατάσταση προσώπων, που κατέχουν τουλάχιστον ένα τοις εκατό (1%) των μετοχών ή δικαιωμάτων ψήφου, σύμφωνα με την τελευταία Γενική Συνέλευση, αν τα πρόσωπα αυτά είναι γνωστά στην εταιρεία. Σε αντίθετη περίπτωση, η εταιρεία αιτιολογεί τους λόγους που δεν είναι γνωστά τα ως άνω πρόσωπα, η δε αναθέτουσα αρχή δεν διαθέτει διακριτική ευχέρεια κατά την κρίση της αιτιολογίας αυτής.

Όλα τα ανωτέρω έγγραφα της παρούσας περ. ζ' πρέπει να είναι επικυρωμένα από την κατά νόμον αρμόδια αρχή του κράτους της έδρας του υποψηφίου και να συνοδεύονται από επίσημη μετάφραση στην ελληνική.

Ελλείψεις στα δικαιολογητικά ονομαστικοποίησης των μετοχών συμπληρώνονται κατά την παράγραφο 3.1.2 της παρούσας.

Η Αναθέτουσα Αρχή ελέγχει επίσης, επί ποινή απαραδέκτου της προσφοράς, εάν στη διαδικασία συμμετέχει εξωχώρια εταιρεία από «μη συνεργάσιμα κράτη στον φορολογικό τομέα» κατά την έννοια των παρ. 3 και 4 του άρθρου 65 του ν. 4172/2013, καθώς και από κράτη που έχουν προνομιακό φορολογικό καθεστώς, όπως αυτά ορίζονται στον κατάλογο της απόφασης της παρ. 7 του άρθρου 65 του ως άνω Κώδικα, κατά τα αναφερόμενα στην περίπτωση α' της παραγράφου 4 του άρθρου 4 του ν. 3310/2005.

η) ειδικά για την περίπτωση της προϋπόθεσης συμμετοχής/λόγου αποκλεισμού της παρ. 2.2.1.2 οι οικονομικοί φορείς υποβάλλουν, σε συμμόρφωση με τα προβλεπόμενα στην παρ. 2 δ του άρθρου 22 του Κανονισμού (ΕΕ) 241/2021, όνομα (ή ονόματα), επώνυμο (ή επώνυμα) και ημερομηνία γέννησης του πραγματικού δικαιούχου (ή των πραγματικών δικαιούχων) του αναδόχου, όπως ορίζεται στο άρθρο 3 σημείο 6 της οδηγίας (ΕΕ) 2015/849 του Ευρωπαϊκού Κοινοβουλίου και του Συμβουλίου. Ειδικότερα, σε περίπτωση μη εισηγμένης εταιρίας υποβάλλεται η απόδειξη και το περιεχόμενο εγγραφής στο Κεντρικό Μητρώο Πραγματικών Δικαιούχων του άρθρου 20 του ν. 4557/20184557/2018 και υπεύθυνη δήλωση του οικονομικού φορέα και του υπεργολάβου περί της ταυτότητας των πραγματικών δικαιούχων τους, ενώ σε περίπτωση εισηγμένης εταιρίας υποβάλλεται το αρχείο γνωστοποιήσεων του ν. 3556/2007 ή ελλείπει αυτού (για οικονομικούς φορείς εγκατεστημένους σε χώρα έκτος ΕΕ) υποβάλλεται α) υπεύθυνη δήλωση με τα ανωτέρω απαιτούμενα στοιχεία του πραγματικού δικαιούχου και β) κάθε σχετικό αποδεικτικό στοιχείο που τεκμηριώνει την υπαγωγή σε ισοδύναμα με τις απαιτήσεις γνωστοποίησης κατά



την ενωσιακή νομοθεσία διεθνή πρότυπα τα οποία εξασφαλίζουν επαρκή διαφάνεια των πληροφοριών σχετικά με τον πραγματικό δικαιούχο.

B.2 Αποδεικτικά μέσα καταλληλότητας άσκησης επαγγελματικής δραστηριότητας

1. Για την απόδειξη της απαίτησης του άρθρου 2.2.4. (απόδειξη καταλληλότητας για την άσκηση επαγγελματικής δραστηριότητας) προσκομίζουν πιστοποιητικό/βεβαίωση του οικείου επαγγελματικού ή εμπορικού μητρώου του κράτους εγκατάστασης.
2. Οι οικονομικοί φορείς που είναι εγκατεστημένοι σε κράτος μέλος της Ευρωπαϊκής Ένωσης προσκομίζουν πιστοποιητικό/βεβαίωση του αντίστοιχου επαγγελματικού ή εμπορικού μητρώου του Παραρτήματος XI του Προσαρτήματος Α' του ν. 4412/2016, με το οποίο πιστοποιείται αφενός η εγγραφή τους σε αυτό και αφετέρου το ειδικό επάγγελμά τους. Στην περίπτωση που χώρα δεν τηρεί τέτοιο μητρώο, το έγγραφο ή το πιστοποιητικό μπορεί να αντικαθίσταται από ένορκη βεβαίωση ή, στα κράτη - μέλη ή στις χώρες όπου δεν προβλέπεται ένορκη βεβαίωση, από υπεύθυνη δήλωση του ενδιαφερομένου ενώπιον αρμόδιας δικαστικής ή διοικητικής αρχής, συμβολαιογράφου ή αρμόδιου επαγγελματικού ή εμπορικού οργανισμού της χώρας καταγωγής ή της χώρας όπου είναι εγκατεστημένος ο οικονομικός φορέας ότι δεν τηρείται τέτοιο μητρώο και ότι ασκεί τη δραστηριότητα που απαιτείται για την εκτέλεση του αντικειμένου της υπό ανάθεση σύμβασης.
3. Οι εγκατεστημένοι στην Ελλάδα οικονομικοί φορείς προσκομίζουν βεβαίωση εγγραφής στο Βιοτεχνικό ή Εμπορικό ή Βιομηχανικό Επιμελητήριο ή στο Μητρώο Κατασκευαστών Αμυντικού Υλικού ή πιστοποιητικό που εκδίδεται από την οικεία υπηρεσία του Γ.Ε.Μ.Η. των ως άνω Επιμελητηρίων.
4. Επισημαίνεται ότι, τα δικαιολογητικά που αφορούν στην απόδειξη της απαίτησης του άρθρου 2.2.4 (απόδειξη καταλληλότητας για την άσκηση επαγγελματικής δραστηριότητας) γίνονται αποδεκτά, εφόσον έχουν εκδοθεί έως τριάντα (30) εργάσιμες ημέρες πριν από την υποβολή τους, εκτός εάν, σύμφωνα με τις ειδικότερες διατάξεις αυτών, φέρουν συγκεκριμένο χρόνο ισχύος.

B.3 Αποδεικτικά μέσα οικονομικής και χρηματοοικονομικής επάρκειας

1. Για την απόδειξη της οικονομικής και χρηματοοικονομικής επάρκειας της παραγράφου 2.2.5 οι οικονομικοί φορείς προσκομίζουν ισολογισμούς σύμφωνα με την περί εταιρειών νομοθεσία της χώρας όπου είναι εγκατεστημένοι, των τελευταίων τριών (3) κλεισμένων διαχειριστικών χρήσεων, σε περίπτωση που υποχρεούται στην έκδοση Ισολογισμών ή σε



περίπτωση που δεν υποχρεούται στην έκδοση ισολογισμών φορολογικά έγγραφα για την επιβεβαίωση του κύκλου εργασιών του

2. Οι αλλοδαποί οικονομικοί φορείς υποβάλλουν τα πιστοποιητικά της ως άνω παραγράφου ή άλλα ισοδύναμα έγγραφα ή αποδεικτικά μέσα εκδοθέντα από τις κατά περίπτωση αρμόδιες δικαστικές ή διοικητικές Αρχές της χώρας εγκατάστασής τους.
3. Εάν ο Οικονομικός Φορέας δεν είναι σε θέση να παράσχει τα προαναφερόμενα έγγραφα (ενδεικτικά, σε περίπτωση που η δημοσίευση των εν λόγω εγγράφων δεν απαιτείται βάσει της ισχύουσας νομοθεσίας της χώρας όπου είναι εγκατεστημένος ο οικονομικός φορέας ή σε περίπτωση όπου κατά το χρόνο που θα ζητηθεί η προσκόμιση των εν λόγω αποδεικτικών δεν έχει παρέλθει η κατά περίπτωση προβλεπόμενη στο εθνικό δίκαιο της χώρας εγκατάστασης των οικονομικών φορέων προθεσμία δημοσίευσης των εν λόγω εγγράφων), η χρηματοοικονομική ικανότητα θα αποδεικνύεται μέσω οποιουδήποτε άλλου/-ων ισοδύναμου/-ων εγγράφου/-ων ή στοιχείων, το/τα οποίο/-α, σύμφωνα με το εθνικό δίκαιο της χώρας στην οποία είναι εγκατεστημένος ο οικονομικός φορέας μπορεί/-ουν να επιβεβαιώσει/-ουν την πλήρωση του ως άνω κριτηρίου. Σε κάθε περίπτωση, εναπόκειται στη διακριτική ευχέρεια της Αναθέτουσας Αρχής να ζητήσει την προσκόμιση ένορκης βεβαίωσης από τον κατά περίπτωση προσφέροντα για την απόδειξη της πλήρωσης του ως άνω κριτηρίου.
4. Εάν ο διαγωνιζόμενος λειτουργεί ή ασκεί επιχειρηματική δραστηριότητα για χρονικό διάστημα μικρότερο των τριών τελευταίων διαχειριστικών χρήσεων, θα πρέπει να υποβάλει στοιχεία για τις διαχειριστικές χρήσεις που λειτουργεί, από τα οποία να προκύπτει ότι συντρέχει η ανωτέρω επάρκεια.
5. Σε περίπτωση ένωσης οικονομικών φορέων που υποβάλλει κοινή προσφορά, τα ανωτέρω δικαιολογητικά προσκομίζονται για κάθε μέλος της ένωσης ξεχωριστά, αλλά σε κάθε περίπτωση το ανωτέρω κριτήριο πρέπει να πληρούται από τα μέλη της ένωσης αθροιστικά.

B.4 Αποδεικτικά μέσα τεχνικής και επαγγελματικής επάρκειας και ικανότητας

1. Για την απόδειξη της τεχνικής και επαγγελματικής ικανότητας της παραγράφου 2.2.6 οι οικονομικοί φορείς προσκομίζουν:
 - α. πλήρως συμπληρωμένο τον Πίνακα Εμπειρίας και Συστάσεων/Κατάλογο Παραδόσεων του σύμφωνα με το Υπόδειγμα 7 του Τεύχους 2 «Υποδείγματα», [για όσα τμήματα απαιτείται βάση τεχνικών προδιαγραφών]
 - β. την/τις αντίστοιχη/αντίστοιχες Σύμβαση/Συμβάσεις



γ. δικαιολογητικά που αποδεικνύουν την επιτυχή ολοκλήρωση και περάτωση του αντικείμενου των συμβάσεων και ειδικότερα:

(γα) εάν ο αποδέκτης της προμήθειας είναι φορέας του Δημοσίου ή του Ευρύτερου Δημόσιου Τομέα ή Αναθέτουσα Αρχή κατά τους ορισμούς της Οδηγίας 2014/24/ΕΕ ή/και του Ν. 4412/2016, ο προσφέρων θα πρέπει να προσκομίσει:

(γαα) Πιστοποιητικό ή Πρωτόκολλο Οριστικής Παραλαβής ή Βεβαίωση καλής εκτέλεσης από το αρμόδιο όργανο για την παρακολούθηση εκτέλεσης της σύμβασης και παραλαβή του φυσικού αντικείμενου αυτής

(γβ) εάν ο αποδέκτης της προμήθειας είναι ιδιώτης/ιδιωτικός φορέας, ο προσφέρων θα πρέπει να προσκομίσει

(γβα) Βεβαίωση/Πιστοποίηση Ιδιώτη από την οποία να προκύπτει η άρτια εκτέλεση της προμήθειας και η παραλαβή της και

(γββ) αντίγραφα τιμολογίων, πιστοποιήσεων και αποδεικτικά εξόφλησης

Στην περίπτωση όπου για οποιοδήποτε λόγο ο αποδέκτης της προμήθειας δεν χορηγεί ή δεν δύναται να χορηγήσει κάποιο εκ των ανωτέρω υπό (γβ) βεβαιώσεων ή πιστοποιητικών, τότε οι προσφέροντες προσκομίζουν Υπεύθυνη Δήλωση, στην οποία δηλώνουν υπεύθυνα:

α) το αντικείμενο της σύμβασης/συμβάσεων και τον αριθμό των οχημάτων που περιλαμβάνονταν στο αντικείμενο αυτής,

β) την αξία της σύμβασης/συμβάσεων

γ) την ημερομηνία αποδοχής/οριστικής παραλαβής της προμήθειας από τον φορέα, και

δ) το γεγονός ότι ο φορέας/αποδέκτης της προμήθειας δεν τους χορήγησε κατόπιν αιτήματός τους ή δεν δύναται να τους χορηγήσει την παραπάνω βεβαίωση/πρωτόκολλο και τους λόγους μη χορήγησης, εφόσον είναι γνωστοί.

2. Η Επιτροπή Διαγωνισμού της Αναθέτουσας Αρχής επιφυλάσσεται, να απευθύνει στις/-ους αρμόδιες/-ους αρχές/φορείς, που είναι αποδέκτες των ειδών, για να επιβεβαιώσουν τις παραπάνω πληροφορίες και ο προσφέρων, υποχρεούται να προσκομίσει



οποιοδήποτε συμπληρωματικό/-ή στοιχείο/πληροφορία, ζητηθεί από τη Αναθέτουσα Αρχή, για το σκοπό αυτόν και να ενεργήσει ότι απαιτείται για την επιβεβαίωση.

B.5 Αποδεικτικά μέσα συμμόρφωσης με Συστήματα Διαχείρισης κατά ISO ή ισοδύναμα πιστοποιητικά

Για την απόδειξη των απαιτήσεων της παραγράφου 2.2.7 οι οικονομικοί φορείς προσκομίζουν:

- αντίγραφα των πιστοποιητικών, ISO 9001 – Διαχείριση Ποιότητας, ή ισοδύναμα πιστοποιητικά,

ή

- άλλα αποδεικτικά στοιχεία για ισοδύναμα μέτρα διασφάλισης ποιότητας ή τήρησης συστημάτων διαχείρισης ή διαδικασιών, που να αποδεικνύουν ότι τα προτεινόμενα μέτρα/συστήματα/διαδικασίες του προσφέροντος πληρούν τα απαιτούμενα πρότυπα στο ή στα αντικείμενο/-α που κατ' ελάχιστον αναφέρονται ανωτέρω.

B.6 Αποδεικτικά μέσα νόμιμης εκπροσώπησης

1. Για την απόδειξη της νόμιμης εκπροσώπησης, στις περιπτώσεις που ο οικονομικός φορέας είναι νομικό πρόσωπο και εγγράφεται υποχρεωτικά ή προαιρετικά, κατά την κείμενη νομοθεσία, και δηλώνει την εκπροσώπηση και τις μεταβολές της σε αρμόδια αρχή (πχ ΓΕΜΗ), προσκομίζει σχετικό πιστοποιητικό ισχύουσας εκπροσώπησης, το οποίο πρέπει να έχει εκδοθεί έως τριάντα (30) εργάσιμες ημέρες πριν από την υποβολή του, εκτός αν αυτό φέρει συγκεκριμένο χρόνο ισχύος.
2. Ειδικότερα για τους ημεδαπούς οικονομικούς φορείς προσκομίζονται:
 - i) για την απόδειξη της νόμιμης εκπροσώπησης, στις περιπτώσεις που ο οικονομικός φορέας είναι νομικό πρόσωπο και υποχρεούται, κατά την κείμενη νομοθεσία, να δηλώνει την εκπροσώπηση και τις μεταβολές της στο ΓΕΜΗ, προσκομίζει σχετικό πιστοποιητικό ισχύουσας εκπροσώπησης, το οποίο πρέπει να έχει εκδοθεί έως τριάντα (30) εργάσιμες ημέρες πριν από την υποβολή του.
 - ii) για την απόδειξη της νόμιμης σύστασης και των μεταβολών του νομικού προσώπου γενικό πιστοποιητικό μεταβολών του ΓΕΜΗ, εφόσον έχει εκδοθεί έως τρεις (3) μήνες πριν από την υποβολή του.
3. Στις λοιπές περιπτώσεις τα κατά περίπτωση νομιμοποιητικά έγγραφα σύστασης και νόμιμης εκπροσώπησης (όπως καταστατικά, πιστοποιητικά μεταβολών, αντίστοιχα ΦΕΚ, αποφάσεις συγκρότησης οργάνων διοίκησης σε σώμα, κλπ., ανάλογα με τη νομική



μορφή του οικονομικού φορέα), συνοδευόμενα από υπεύθυνη δήλωση του νόμιμου εκπροσώπου ότι εξακολουθούν να ισχύουν κατά την υποβολή τους.

4. Σε περίπτωση που για τη διενέργεια της παρούσας διαδικασίας ανάθεσης έχουν χορηγηθεί εξουσίες σε πρόσωπο πλέον αυτών που αναφέρονται στα παραπάνω έγγραφα, προσκομίζεται επιπλέον απόφαση- πρακτικό του αρμοδίου καταστατικού οργάνου διοίκησης του νομικού προσώπου με την οποία χορηγήθηκαν οι σχετικές εξουσίες. Όσον αφορά τα φυσικά πρόσωπα, εφόσον έχουν χορηγηθεί εξουσίες σε τρίτα πρόσωπα, προσκομίζεται εξουσιοδότηση του οικονομικού φορέα.
5. Οι αλλοδαποί οικονομικοί φορείς προσκομίζουν τα προβλεπόμενα, κατά τη νομοθεσία της χώρας εγκατάστασης, αποδεικτικά έγγραφα, και εφόσον δεν προβλέπονται, υπεύθυνη δήλωση του νόμιμου εκπροσώπου, από την οποία αποδεικνύονται τα ανωτέρω ως προς τη νόμιμη σύσταση, μεταβολές και εκπροσώπηση του οικονομικού φορέα.
6. Οι ως άνω υπεύθυνες δηλώσεις της περ. 5 της παρούσας παραγράφου Β.6 γίνονται αποδεκτές, εφόσον έχουν συνταχθεί μετά την κοινοποίηση της πρόσκλησης για την υποβολή των δικαιολογητικών.
7. Από τα ανωτέρω έγγραφα της παρούσας παραγράφου Β.6 πρέπει να προκύπτουν η νόμιμη σύσταση του οικονομικού φορέα, όλες οι σχετικές τροποποιήσεις των καταστατικών, το/τα πρόσωπο/α που δεσμεύει/ουν νόμιμα την εταιρία κατά την ημερομηνία διενέργειας του διαγωνισμού (νόμιμος εκπρόσωπος, δικαίωμα υπογραφής κλπ.), τυχόν τρίτοι, στους οποίους έχει χορηγηθεί εξουσία εκπροσώπησης, καθώς και η θητεία του/των ή/και των μελών του οργάνου διοίκησης/ νόμιμου εκπροσώπου.

Β.7 Γενικοί και ειδικοί όροι υποβολής αποδεικτικών μέσων

Β.7.1 Εγγραφή σε επίσημους καταλόγους

1. Οι οικονομικοί φορείς που είναι εγγεγραμμένοι σε επίσημους καταλόγους που προβλέπονται από τις εκάστοτε ισχύουσες εθνικές διατάξεις ή διαθέτουν πιστοποίηση από οργανισμούς πιστοποίησης που συμμορφώνονται με τα ευρωπαϊκά πρότυπα πιστοποίησης, κατά την έννοια του Παραρτήματος VII του Προσαρτήματος Α' του ν. 4412/2016, μπορούν να προσκομίζουν πιστοποιητικό εγγραφής εκδιδόμενο από την αρμόδια αρχή ή το πιστοποιητικό που εκδίδεται από τον αρμόδιο οργανισμό πιστοποίησης. Στα πιστοποιητικά αυτά αναφέρονται τα δικαιολογητικά βάσει των οποίων έγινε η εγγραφή των εν λόγω οικονομικών φορέων στον επίσημο κατάλογο ή η πιστοποίηση και η κατάταξη στον εν λόγω κατάλογο.



2. Η πιστοποιούμενη εγγραφή στους επίσημους καταλόγους σύμφωνα με την περ. 1 της παρούσας υποπαραγράφου Β.7.1 από τους αρμόδιους οργανισμούς ή το πιστοποιητικό, που εκδίδεται από τον οργανισμό πιστοποίησης, συνιστά τεκμήριο καταλληλότητας όσον αφορά τις απαιτήσεις ποιοτικής επιλογής, τις οποίες καλύπτει ο επίσημος κατάλογος ή το πιστοποιητικό.
3. Οι οικονομικοί φορείς που είναι εγγεγραμμένοι σε επίσημους καταλόγους απαλλάσσονται από την υποχρέωση υποβολής των δικαιολογητικών που αναφέρονται στο πιστοποιητικό εγγραφής τους. Ειδικώς όσον αφορά την καταβολή των εισφορών κοινωνικής ασφάλισης και των φόρων και τελών, προσκομίζονται επιπροσθέτως της βεβαίωσης εγγραφής στον επίσημο κατάλογο και πιστοποιητικά, κατά τα οριζόμενα ανωτέρω στην περίπτωση Β.1, υποπερ. i, ii και iii της περ. β.

Β.7.2 Όρος για την υποβολή αποδεικτικών μέσων από ενώσεις προσώπων

Οι ενώσεις οικονομικών φορέων που υποβάλλουν κοινή προσφορά, υποβάλλουν τα παραπάνω, κατά περίπτωση δικαιολογητικά της παρ. 2.2.9.2, για κάθε οικονομικό φορέα που συμμετέχει στην ένωση, σύμφωνα με τα ειδικότερα προβλεπόμενα στο άρθρο 19 παρ. 2 του ν. 4412/2016.

Β.7.3 Όρος για την υποβολή αποδεικτικών μέσων σε περίπτωση δάνειας εμπειρίας και υπεργολαβίας

1. Στην περίπτωση που οικονομικός φορέας επιθυμεί να στηριχθεί στις ικανότητες άλλων φορέων, σύμφωνα με την παράγραφο 2.2.8 για την απόδειξη ότι θα έχει στη διάθεσή του τους αναγκαίους πόρους, προσκομίζει, ιδίως, σχετική έγγραφη δέσμευση των φορέων αυτών για τον σκοπό αυτό.
2. Ειδικότερα, προσκομίζεται έγγραφο (συμφωνητικό ή σε περίπτωση νομικού προσώπου απόφαση του αρμοδίου οργάνου διοίκησης αυτού ή σε περίπτωση φυσικού προσώπου υπεύθυνη δήλωση), δυνάμει του οποίου αμφότεροι, διαγωνιζόμενος οικονομικός φορέας και τρίτος φορέας, εγκρίνουν τη μεταξύ τους συνεργασία για την κατά περίπτωση παροχή προς τον διαγωνιζόμενο της χρηματοοικονομικής ή/και τεχνικής ή/και επαγγελματικής ικανότητας του φορέα, ώστε αυτή να είναι στη διάθεση του διαγωνιζόμενου για την εκτέλεση της Σύμβασης. Η σχετική αναφορά θα πρέπει να είναι λεπτομερής και να αναφέρει κατ' ελάχιστον τους συγκεκριμένους πόρους που θα είναι διαθέσιμοι για την εκτέλεση της σύμβασης και τον τρόπο δια του οποίου θα χρησιμοποιηθούν αυτοί για την εκτέλεση της σύμβασης. Ο τρίτος θα δεσμεύεται ρητά ότι θα διαθέσει στον διαγωνιζόμενο τους συγκεκριμένους πόρους κατά τη διάρκεια της σύμβασης και ο διαγωνιζόμενος ότι θα κάνει χρήση αυτών σε περίπτωση που του ανατεθεί η σύμβαση.



3. Σε περίπτωση που ο τρίτος διαθέτει χρηματοοικονομική επάρκεια, θα δηλώνει επίσης ότι καθίσταται από κοινού με τον διαγωνιζόμενο υπεύθυνος για την εκτέλεση της σύμβασης.
4. Σε περίπτωση που ο τρίτος διαθέτει στοιχεία τεχνικής ή επαγγελματικής καταλληλότητας που σχετίζονται με τους τίτλους σπουδών και τα επαγγελματικά προσόντα που ορίζονται στην περίπτωση στ' του Μέρους II του Παραρτήματος XII του Προσαρτήματος Α του ν. 4412/2016 ή με την σχετική επαγγελματική εμπειρία, θα δεσμεύεται ότι θα εκτελέσει τις εργασίες ή υπηρεσίες για τις οποίες απαιτούνται οι συγκεκριμένες ικανότητες, δηλώνοντας το τμήμα της σύμβασης που θα εκτελέσει.
5. Στην περίπτωση που ο οικονομικός φορέας δηλώνει στην προσφορά του ότι θα κάνει χρήση υπεργολάβων, στις ικανότητες των οποίων δεν στηρίζεται, προσκομίζεται υπεύθυνη δήλωση του προσφέροντος με αναφορά του τμήματος της σύμβασης το οποίο προτίθεται να αναθέσει σε τρίτους υπό μορφή υπεργολαβίας και υπεύθυνη δήλωση των υπεργολάβων ότι αποδέχονται την εκτέλεση του μέρους της σύμβασης.

B.7.4 Γενικοί Όροι

Επισημαίνεται ότι γίνονται αποδεκτές:

- οι ένορκες βεβαιώσεις που αναφέρονται στην παρούσα Διακήρυξη, εφόσον έχουν συνταχθεί έως τρεις (3) μήνες πριν από την υποβολή τους,
- οι υπεύθυνες δηλώσεις, εφόσον έχουν συνταχθεί μετά την κοινοποίηση της πρόσκλησης για την υποβολή των δικαιολογητικών. Σημειώνεται ότι δεν απαιτείται θεώρηση του γνησίου της υπογραφής τους.



2.3 Κριτήριο Ανάθεσης

α) Η πλέον συμφέρουσα από οικονομική άποψη προσφορά βάσει βέλτιστης σχέσης ποιότητας για τα τμήματα ένα (1) έως τέσσερα (4). Κάθε κριτήριο αξιολόγησης βαθμολογείται αυτόνομα με βάση τα στοιχεία της προσφοράς.

Η σταθμισμένη βαθμολογία του κάθε κριτηρίου θα προκύπτει από το γινόμενο του επιμέρους συντελεστή βαρύτητας επί τη βαθμολογία του, η δε συνολική βαθμολογία της προσφοράς θα προκύπτει από το άθροισμα των σταθμισμένων βαθμολογιών όλων των κριτηρίων.

Η συνολική βαθμολογία της τεχνικής προσφοράς υπολογίζεται με βάση τον παρακάτω τύπο :

$$T = \sigma_1\chi K_1 + \sigma_2\chi K_2 + \dots + \sigma_n\chi K_n$$

Όπου «σ» ο συντελεστής βαρύτητας και όπου «Κ» το κριτήριο αξιολόγησης των προσφορών.

Κριτήρια με βαθμολογία μικρότερη από 100 βαθμούς (ήτοι που δεν καλύπτουν/παρουσιάζουν αποκλίσεις από τις τεχνικές προδιαγραφές της παρούσας) επιφέρουν την απόρριψη της προσφοράς.

Πλέον συμφέρουσα από οικονομική άποψη προσφορά είναι εκείνη που παρουσιάζει τον μικρότερο λόγο της προσφερθείσας τιμής προς τη συνολική βαθμολογία της τεχνικής προσφοράς (ήτοι αυτή στην οποία το Λ είναι ο μικρότερος αριθμός), σύμφωνα με τον τύπο που ακολουθεί.

$$\Lambda = \frac{\text{Προσφερθείσα τιμή}}{\text{Συνολική βαθμολογία τεχνικής προσφοράς}}$$

2.4 Κατάρτιση και Περιεχόμενο Προσφορών

2.4.1 Γενικοί όροι υποβολής προσφορών

2.4.1.1. Οι προσφορές υποβάλλονται με βάση τις απαιτήσεις της παρούσας Διακήρυξης, **για ένα ή περισσότερα Τμήματα της Σύμβασης.**

2.4.1.2. Οι Οικονομικοί Φορείς που υποβάλλουν προσφορά για ένα ή/και περισσότερα Τμήματα, υποχρεούνται επί ποινή αποκλεισμού να υποβάλουν την προσφορά τους για το σύνολο των τεμαχίων, ειδών και ποσοτήτων του αντίστοιχου Τμήματος.



- 2.4.1.3. Τα Τμήματα της Σύμβασης, **δεν δύνανται περαιτέρω να υποδιαιρεθούν** από τους Οικονομικούς Φορείς. Προσφορά που υποβάλλεται για συγκεκριμένο, ένα ή/και περισσότερα, Τμήμα/-τα και **δεν αφορά** στο σύνολο των τεμαχίων, ειδών και ποσοτήτων του αντίστοιχου τμήματος **θα απορρίπτεται**. **Οίκοθεν νοείται ότι συνολικά τα προσφερόμενα τεμάχια/είδη για κάθε Τμήμα τους οφείλουν να είναι πανομοιότυπα μεταξύ τους και με τις ίδιες τεχνικές προδιαγραφές (ίδια προέλευση, ίδιος κατασκευαστής, ίδια τεχνικά χαρακτηριστικά κ.ο.κ.), άλλως η προσφορά θα απορρίπτεται**
- 2.4.1.4. Οι Οικονομικοί φορείς με την προσφορά τους δηλώνουν **χωρίς αιρέσεις, επιφυλάξεις ή άλλες προϋποθέσεις** και προσδιορίζουν με το Έντυπο Προσφοράς & Προσδιορισμού Διεκδικούμενων Τμημάτων Σύμβασης εάν διεκδικούν με την προσφορά τους ένα (οποιοδήποτε) ή περισσότερα από τα Τμήματα και προσδιορίζουν τα εν λόγω Τμήματα.
- 2.4.1.5. Εάν οι Προσφέροντες υποβάλουν προσφορά σύμφωνα με την παρ. 1.4.7 της παρούσας περιλαμβάνουν επί ποινή απόρριψης της προσφοράς τους στο Έντυπο Προσφοράς & Προσδιορισμού Διεκδικούμενων Τμημάτων Σύμβασης σύμφωνα με το **Υπόδειγμα 5 του Τεύχους 2 «Υποδείγματα»** της παρούσας Διακήρυξης **τον ειδικό όρο** που προβλέπεται στο εν λόγω υπόδειγμα και **υποχρεούνται επί ποινή αποκλεισμού** να υποβάλουν την προσφορά τους σύμφωνα με τα ειδικότερα διαλαμβανόμενα στην παρ. 1.4.7.
- 2.4.1.6. Δεν επιτρέπονται εναλλακτικές προσφορές, ούτε αντιπροσφορές σε κανένα στάδιο του Διαγωνισμού.
- 2.4.1.7. Η ένωση Οικονομικών Φορέων υποβάλλει κοινή προσφορά, η οποία υπογράφεται υποχρεωτικά ηλεκτρονικά είτε από όλους τους Οικονομικούς Φορείς που αποτελούν την ένωση, είτε από εκπρόσωπό τους νομίμως εξουσιοδοτημένο. Στην προσφορά, απαραίτητως πρέπει να προσδιορίζεται η έκταση και το είδος της συμμετοχής του (συμπεριλαμβανομένης της κατανομής αμοιβής μεταξύ τους) κάθε μέλους της ένωσης, καθώς και ο εκπρόσωπος/συντονιστής αυτής.
- 2.4.1.8. Οι οικονομικοί φορείς μπορούν να αποσύρουν την προσφορά τους, πριν την καταληκτική ημερομηνία υποβολής προσφοράς, υποβάλλοντας έγγραφη ειδοποίηση προς την Αναθέτουσα Αρχή μέσω της λειτουργικότητας «Επικοινωνία» του ΕΣΗΔΗΣ.
- 2.4.2 Χρόνος και Τρόπος υποβολής προσφορών



2.4.2.1 Τρόπος Υποβολής Προσφοράς

- 2.4.2.1.1. Οι προσφορές υποβάλλονται από τους ενδιαφερόμενους ηλεκτρονικά, μέσω του ΕΣΗΔΗΣ, μέχρι την καταληκτική ημερομηνία και ώρα που ορίζει η παρούσα διακήρυξη, στην Ελληνική Γλώσσα, σε ηλεκτρονικό φάκελο, σύμφωνα με τα αναφερόμενα στον ν.4412/2016, ιδίως στα άρθρα 36 και 37 και στην κατ' εξουσιοδότηση της παρ. 5 του άρθρου 36 του ν.4412/2016 εκδοθείσα υπ' αριθμ. 64233/08.06.2021 (Β' 2453/ 09.06.2021) Κοινή Απόφαση των Υπουργών Ανάπτυξης και Επενδύσεων και Ψηφιακής Διακυβέρνησης με θέμα «Ρυθμίσεις τεχνικών ζητημάτων που αφορούν την ανάθεση των Δημοσίων Συμβάσεων Προμηθειών και Υπηρεσιών με χρήση των επιμέρους εργαλείων και διαδικασιών του Εθνικού Συστήματος Ηλεκτρονικών Δημοσίων Συμβάσεων (ΕΣΗΔΗΣ)» (εφεξής Κ.Υ.Α. ΕΣΗΔΗΣ Προμήθειες και Υπηρεσίες). Διευκρινίζεται ότι κάθε Τμήμα της Σύμβασης διαθέτει διακριτό Συστημικό Αριθμό ΕΣΗΔΗΣ, στο οποίο οι ενδιαφερόμενοι οικονομικοί φορείς θα υποβάλουν, αντίστοιχα, την προσφορά τους, με την επιφύλαξη των ειδικότερα οριζόμενων στην παρ. 1.4.7 της παρούσας Διακήρυξης.
- 2.4.2.1.2. Για τη συμμετοχή στο διαγωνισμό οι ενδιαφερόμενοι οικονομικοί φορείς απαιτείται να διαθέτουν προηγμένη ηλεκτρονική υπογραφή που υποστηρίζεται τουλάχιστον από αναγνωρισμένο (εγκεκριμένο) πιστοποιητικό, το οποίο χορηγήθηκε από πάροχο υπηρεσιών πιστοποίησης, ο οποίος περιλαμβάνεται στον κατάλογο εμπιστευσης που προβλέπεται στην απόφαση 2009/767/ΕΚ και σύμφωνα με τα οριζόμενα στο Κανονισμό (ΕΕ) 910/2014 και να εγγραφούν στο ΕΣΗΔΗΣ, σύμφωνα με την περ. β της παρ. 2 του άρθρου 37 του ν. 4412/2016 και τις διατάξεις του άρθρου 6 της Κ.Υ.Α. ΕΣΗΔΗΣ Προμήθειες και Υπηρεσίες. Επίσης, στον παρόντα διαγωνισμό γίνεται δεκτή η χρήση της εφαρμογής Ψηφιακή Βεβαίωση Εγγράφων μέσω του gov.gr <https://www.gov.gr/ipiresies/polites-kai-kathemerinoteta/psephiaka-eggrapha-gov-gr/psephiake-bebaiose-eggraphou> .

2.4.2.2 Χρόνος Υποβολής Προσφοράς

- 2.4.2.2.1. Ο χρόνος υποβολής της προσφοράς μέσω του ΕΣΗΔΗΣ βεβαιώνεται αυτόματα από το ΕΣΗΔΗΣ με υπηρεσίες χρονοσήμανσης, σύμφωνα με τα οριζόμενα στο άρθρο 37 του ν. 4412/2016 και τις διατάξεις του άρθρου 10 της ως άνω κοινής υπουργικής απόφασης.
- 2.4.2.2.2. Μετά την παρέλευση της καταληκτικής ημερομηνίας και ώρας, δεν υπάρχει η δυνατότητα υποβολής προσφοράς στο ΕΣΗΔΗΣ. Σε περιπτώσεις τεχνικής



αδυναμίας λειτουργίας του ΕΣΗΔΗΣ, η Αναθέτουσα Αρχή ρυθμίζει τα της συνέχειας του διαγωνισμού με αιτιολογημένη απόφασή της.

2.4.2.3 Διαδικασία Υποβολής Προσφοράς

2.4.2.3.1. Οι οικονομικοί φορείς υποβάλλουν με την προσφορά τους στον αντίστοιχο Συστημικό Αριθμό ΕΣΗΔΗΣ τα ακόλουθα σύμφωνα με τις διατάξεις του άρθρου 13 της Κ.Υ.Α. ΕΣΗΔΗΣ Προμήθειες και Υπηρεσίες:

(α) έναν ηλεκτρονικό (υπο)φάκελο με την ένδειξη «Δικαιολογητικά Συμμετοχής–Τεχνική Προσφορά», στον οποίο περιλαμβάνεται το σύνολο των κατά περίπτωση απαιτούμενων δικαιολογητικών και η τεχνική προσφορά **για το αντίστοιχο** Τμήμα, σύμφωνα με την παρούσα.

(β) έναν ηλεκτρονικό (υπο)φάκελο με την ένδειξη «Οικονομική Προσφορά», στον οποίο περιλαμβάνεται η οικονομική προσφορά του οικονομικού φορέα **για το αντίστοιχο** Τμήμα της Προμήθειας σύμφωνα με την παρούσα.

2.4.2.3.2. Από τον Οικονομικό Φορέα σημαίνονται, με χρήση της σχετικής λειτουργικότητας του ΕΣΗΔΗΣ, τα στοιχεία εκείνα της προσφοράς του που έχουν εμπιστευτικό χαρακτήρα σύμφωνα με τα οριζόμενα στο άρθρο 21 του ν. 4412/2016. Εφόσον ένας οικονομικός φορέας χαρακτηρίζει πληροφορίες ως εμπιστευτικές, λόγω ύπαρξης τεχνικού ή εμπορικού απορρήτου, στη σχετική δήλωσή του, αναφέρει ρητά όλες τις σχετικές διατάξεις νόμου ή διοικητικές πράξεις που επιβάλλουν την εμπιστευτικότητα της συγκεκριμένης πληροφορίας. Δεν χαρακτηρίζονται ως εμπιστευτικές, πληροφορίες σχετικά με τις τιμές μονάδας, τις προσφερόμενες ποσότητες, την οικονομική προσφορά και τα στοιχεία της τεχνικής προσφοράς.

2.4.2.3.3. Εφόσον οι Οικονομικοί Φορείς καταχωρίσουν τα στοιχεία, μεταδεδομένα και συνημμένα ηλεκτρονικά αρχεία, που αφορούν δικαιολογητικά συμμετοχής-τεχνικής προσφοράς και οικονομικής προσφοράς τους στις αντίστοιχες ειδικές ηλεκτρονικές φόρμες του ΕΣΗΔΗΣ, στην συνέχεια, μέσω σχετικής λειτουργικότητας, εξάγουν αναφορές (εκτυπώσεις) σε μορφή ηλεκτρονικών αρχείων με μορφότυπο PDF, τα οποία αποτελούν συνοπτική αποτύπωση των καταχωρισμένων στοιχείων. Τα ηλεκτρονικά αρχεία των εν λόγω αναφορών (εκτυπώσεων) υπογράφονται ψηφιακά, σύμφωνα με τις προβλεπόμενες διατάξεις (περ. β της παρ. 2 του άρθρου 37) και επισυνάπτονται από τον Οικονομικό Φορέα στους αντίστοιχους υποφακέλους. Επισημαίνεται ότι η εξαγωγή και η επισύναψη των προαναφερθέντων αναφορών (εκτυπώσεων)



δύναται να πραγματοποιείται για κάθε υποφακέλο ξεχωριστά, από τη στιγμή που έχει ολοκληρωθεί η καταχώριση των στοιχείων σε αυτόν.

2.4.2.3.4. Ειδικότερα, όσον αφορά τα συνημμένα ηλεκτρονικά αρχεία της προσφοράς, οι Οικονομικοί Φορείς τα καταχωρίζουν στους ανωτέρω (υπο)φακέλους μέσω του Υποσυστήματος, ως εξής :

2.4.2.3.4.1. Τα έγγραφα που καταχωρίζονται στην ηλεκτρονική προσφορά, και δεν απαιτείται να προσκομισθούν και σε έντυπη μορφή, γίνονται αποδεκτά κατά περίπτωση, σύμφωνα με τα προβλεπόμενα στις διατάξεις:

- α) είτε των άρθρων 13, 14 και 28 του ν. 4727/2020 (Α' 184) περί ηλεκτρονικών δημοσίων εγγράφων που φέρουν ηλεκτρονική υπογραφή ή σφραγίδα και, εφόσον πρόκειται για αλλοδαπά δημόσια ηλεκτρονικά έγγραφα, εάν φέρουν επισημείωση e-Apostille
- β) είτε των άρθρων 15 και 27 του ν. 4727/2020 (Α' 184) περί ηλεκτρονικών ιδιωτικών εγγράφων που φέρουν ηλεκτρονική υπογραφή ή σφραγίδα
- γ) είτε του άρθρου 11 του ν. 2690/1999 (Α' 45),
- δ) είτε της παρ. 2 του άρθρου 37 του ν. 4412/2016, περί χρήσης ηλεκτρονικών υπογραφών σε ηλεκτρονικές διαδικασίες δημοσίων συμβάσεων,
- ε) είτε της παρ. 8 του άρθρου 92 του ν. 4412/2016, περί συνυποβολής υπεύθυνης δήλωσης στην περίπτωση απλής φωτοτυπίας ιδιωτικών εγγράφων.

2.4.2.3.4.2. Επιπλέον, δεν προσκομίζονται σε έντυπη μορφή τα ΦΕΚ και ενημερωτικά και τεχνικά φυλλάδια και άλλα έντυπα, εταιρικά ή μη, με ειδικό τεχνικό περιεχόμενο, δηλαδή έντυπα με αμιγώς τεχνικά χαρακτηριστικά, όπως αριθμούς, αποδόσεις σε διεθνείς μονάδες, μαθηματικούς τύπους και σχέδια.

2.4.2.3.4.3. Ειδικότερα, τα στοιχεία και δικαιολογητικά για τη συμμετοχή του Οικονομικού Φορέα στη διαδικασία καταχωρίζονται από αυτόν σε μορφή ηλεκτρονικών αρχείων με μορφότυπο PDF.



- 2.4.2.3.5. Έως την ημέρα και ώρα αποσφράγισης των προσφορών προσκομίζονται με ευθύνη του οικονομικού φορέα στο πρωτόκολλο της Αναθέτουσας Αρχής, σε έντυπη μορφή και σε κλειστό-ούς φάκελο-ους, στον οποίο αναγράφεται ο αποστολέας και ως παραλήπτης η Επιτροπή Διαγωνισμού του παρόντος διαγωνισμού, τα στοιχεία της ηλεκτρονικής προσφοράς του, τα οποία απαιτείται να προσκομισθούν σε πρωτότυπη μορφή. Τέτοια στοιχεία και δικαιολογητικά ενδεικτικά είναι :
- α) η πρωτότυπη εγγυητική επιστολή συμμετοχής, πλην των περιπτώσεων που αυτή εκδίδεται ηλεκτρονικά, άλλως η προσφορά απορρίπτεται ως απαράδεκτη,
 - β) αυτά που δεν υπάγονται στις διατάξεις του άρθρου 11 παρ. 2 του ν. 2690/1999,
 - γ) ιδιωτικά έγγραφα τα οποία δεν έχουν επικυρωθεί από δικηγόρο ή δεν φέρουν θεώρηση από υπηρεσίες και φορείς της περίπτωσης α της παρ. 2 του άρθρου 11 του ν. 2690/1999 ή δεν συνοδεύονται από υπεύθυνη δήλωση για την ακρίβειά τους, καθώς και
 - δ) τα αλλοδαπά δημόσια έντυπα έγγραφα που φέρουν την επισημείωση της Χάγης (Apostille), ή προξενική θεώρηση και δεν έχουν επικυρωθεί από δικηγόρο.
- 2.4.2.3.6. Σε περίπτωση μη υποβολής ενός ή περισσότερων από τα ως άνω στοιχεία και δικαιολογητικά που υποβάλλονται σε έντυπη μορφή, πλην της πρωτότυπης εγγύησης συμμετοχής, η αναθέτουσα αρχή δύναται να ζητήσει τη συμπλήρωση και υποβολή τους, σύμφωνα με το άρθρο 102 του ν. 4412/2016.
- 2.4.2.3.7. Στα αλλοδαπά δημόσια έγγραφα και δικαιολογητικά εφαρμόζεται η Συνθήκη της Χάγης της 5ης.10.1961, που κυρώθηκε με το ν. 1497/1984 (Α'188) , εφόσον συντάσσονται σε κράτη που έχουν προσχωρήσει στην ως άνω Συνθήκη, άλλως φέρουν προξενική θεώρηση. Απαλλάσσονται από την απαίτηση επικύρωσης (με Apostille ή Προξενική Θεώρηση) αλλοδαπά δημόσια έγγραφα όταν καλύπτονται από διμερείς ή πολυμερείς συμφωνίες που έχει συνάψει η Ελλάδα (ενδεικτικά «Σύμβαση νομικής συνεργασίας μεταξύ Ελλάδας και Κύπρου – 05.03.1984» (κυρωτικός ν.1548/1985, «Σύμβαση περί απαλλαγής από την επικύρωση ορισμένων πράξεων και εγγράφων – 15.09.1977» (κυρωτικός ν.4231/2014)). Επίσης απαλλάσσονται από την απαίτηση επικύρωσης ή παρόμοιας διατύπωσης δημόσια έγγραφα που εκδίδονται από τις αρχές κράτους μέλους που υπάγονται



στον Καν ΕΕ 2016/1191 για την απλούστευση των απαιτήσεων για την υποβολή ορισμένων δημοσίων εγγράφων στην ΕΕ, όπως, ενδεικτικά, το λευκό ποινικό μητρώο, υπό τον όρο ότι τα σχετικά με το γεγονός αυτό δημόσια έγγραφα εκδίδονται για πολίτη της Ένωσης από τις αρχές του κράτους μέλους της ιθαγένειάς του.

- 2.4.2.3.8. Επίσης, γίνονται υποχρεωτικά αποδεκτά ευκρινή φωτοαντίγραφα εγγράφων που έχουν εκδοθεί από αλλοδαπές αρχές και έχουν επικυρωθεί από δικηγόρο, σύμφωνα με τα προβλεπόμενα στην παρ. 2 περ. β του άρθρου 11 του ν. 2690/1999 “Κώδικας Διοικητικής Διαδικασίας”, όπως αντικαταστάθηκε ως άνω με το άρθρο 1 παρ.2 του ν.4250/2014.
- 2.4.2.3.9. Οι πρωτότυπες εγγυήσεις συμμετοχής, πλην των εγγυήσεων που εκδίδονται ηλεκτρονικά, προσκομίζονται, με ευθύνη του οικονομικού φορέα, σε κλειστό φάκελο, στον οποίο αναγράφεται ο αποστολέας, τα στοιχεία του παρόντος διαγωνισμού και ως παραλήπτης η Επιτροπή Διαγωνισμού, το αργότερο πριν την ημερομηνία και ώρα αποσφράγισης των προσφορών που ορίζεται στην παρ. 3.1 της παρούσας, άλλως η προσφορά απορρίπτεται ως απαράδεκτη, μετά από γνώμη της Επιτροπής Διαγωνισμού.
- 2.4.2.3.10. Η προσκόμιση των εγγυήσεων συμμετοχής πραγματοποιείται είτε με κατάθεση του ως άνω φακέλου στην υπηρεσία πρωτοκόλλου της Αναθέτουσας Αρχής, είτε με την αποστολή του ταχυδρομικώς, επί αποδείξει. Το βάρος απόδειξης της έγκαιρης προσκόμισης φέρει ο οικονομικός φορέας. Το εμπρόθεσμο αποδεικνύεται με την επίκληση του αριθμού πρωτοκόλλου ή την προσκόμιση του σχετικού αποδεικτικού αποστολής κατά περίπτωση.
- 2.4.2.3.11. Στην περίπτωση που επιλεγεί η αποστολή του φακέλου της εγγύησης συμμετοχής ταχυδρομικώς, ο οικονομικός φορέας αναρτά, εφόσον δεν διαθέτει αριθμό έγκαιρης εισαγωγής του φακέλου του στο πρωτόκολλο της αναθέτουσας αρχής, το αργότερο έως την ημερομηνία και ώρα αποσφράγισης των προσφορών, μέσω της λειτουργικότητας «Επικοινωνία», τα σχετικά αποδεικτικά στοιχεία προσκόμισης (αποδεικτικό κατάθεσης σε υπηρεσίες ταχυδρομείου-ταχυμεταφορών), προκειμένου να ενημερώσει τη Αναθέτουσα Αρχή περί της τήρησης της υποχρέωσής του σχετικά με την (εμπρόθεσμη) προσκόμιση της εγγύησης συμμετοχής του στον παρόντα διαγωνισμό.



2.4.3 Περιεχόμενα Φακέλου «Δικαιολογητικά Συμμετοχής- Τεχνική Προσφορά»

2.4.3.1 Δικαιολογητικά Συμμετοχής

2.4.3.1.1. Τα στοιχεία και δικαιολογητικά για την συμμετοχή των προσφερόντων στη διαγωνιστική διαδικασία περιλαμβάνουν **με ποινή αποκλεισμού** τα ακόλουθα:

- 1) το Ευρωπαϊκό Ενιαίο Έγγραφο Σύμβασης (ΕΕΕΣ) σύμφωνα με το Υπόδειγμα 1 του Τεύχους 2 «Υποδείγματα», και τη τυχόν συνοδευτική υπεύθυνη δήλωση σύμφωνα με την παρ. 2.2.9.1.3 της Διακήρυξης,
- 2) τη Δήλωση Συνυπευθυνότητας σύμφωνα με το Υπόδειγμα 2 του Τεύχους 2 «Υποδείγματα», σε περίπτωση υποβολής προσφοράς από Ένωση Οικονομικών Φορέων,
- 3) την Υπεύθυνη Δήλωση Αποδοχής Όρων Διαγωνισμού και Ισχύος Προσφοράς σύμφωνα με το Υπόδειγμα 3 του Τεύχους 2 «Υποδείγματα»,
- 4) την Υπεύθυνη Δήλωση Συμμόρφωσης με τους περιορισμούς του Άρθρου 5ια του Κανονισμού (ΕΕ) αριθ. 833/2014 σύμφωνα με το Υπόδειγμα 4 του Τεύχους 2 «Υποδείγματα»,
- 5) την Υπεύθυνη Δήλωση Συμμόρφωσης με τους ορισμούς του Άρθρου 6 της Σύμβασης με τίτλο «COVID19 ΠΡΟΛΗΨΗ ΚΑΤΑΣΤΡΟΦΩΝ ΚΑΙ ΠΡΟΣΑΡΜΟΓΗ ΣΤΗΝ ΚΛΙΜΑΤΙΚΗ ΑΛΛΑΓΗ» σύμφωνα με το Υπόδειγμα 13 του Τεύχους 2 «Υποδείγματα»,
- 6) το Έντυπο Προσφοράς & Προσδιορισμού Διεκδικούμενων Τμημάτων Σύμβασης σύμφωνα με το Υπόδειγμα 5 του Τεύχους 2 «Υποδείγματα». Στην περίπτωση της παρ. 1.4.7 της παρούσας στο Έντυπο Προσφοράς & Προσδιορισμού Διεκδικούμενων Τμημάτων Σύμβασης **περιλαμβάνεται ο ειδικός όρος που προβλέπεται στο οικείο υπόδειγμα**,
- 7) την Εγγυητική Επιστολή Συμμετοχής **για κάθε διεκδικούμενο τμήμα**, σύμφωνα με το Υπόδειγμα 6 του Τεύχους 2 «Υποδείγματα»,
- 8) τη δήλωση του Παραρτήματος 3 περί συγκατάθεσης στην επεξεργασία δεδομένων προσωπικού χαρακτήρα,
- 9) τα υπό ανωτέρω 1 (ΕΕΕΣ και τυχόν συνοδευτική δήλωση), 4 (Υπεύθυνη Δήλωση Συμμόρφωσης με τους περιορισμούς του Άρθρου 5ια του Κανονισμού (ΕΕ) αριθ. 833/2014) και 7 (δήλωση του Παραρτήματος 3 περί συγκατάθεσης στην επεξεργασία δεδομένων προσωπικού χαρακτήρα)



στοιχεία για τους τρίτους οικονομικούς φορείς στην ικανότητα των οποίων στηρίζονται οι προσφέροντες σύμφωνα με την παρ. 2.2.8.1

- 10) τα υπό ανωτέρω 1 (ΕΕΕΣ και τυχόν συνοδευτική δήλωση), 4 (Υπεύθυνη Δήλωση Συμμόρφωσης με τους περιορισμούς του Άρθρου 5α του Κανονισμού (ΕΕ) αριθ. 833/2014) και 7 (δήλωση του Παραρτήματος 3 περί συγκατάθεσης στην επεξεργασία δεδομένων προσωπικού χαρακτήρα) στοιχεία για τους προτεινόμενους υπεργολάβους υπό τους όρους της παρ. 2.2.8.2

2.4.3.1.2. Οι προσφέροντες συμπληρώνουν το σχετικό υπόδειγμα ΕΕΕΣ, το οποίο παρατίθεται ως Υπόδειγμα 1 του Τεύχους 2 «Υποδείγματα» της παρούσας και αποτελεί αναπόσπαστο μέρος της παρούσας διακήρυξης.

2.4.3.1.3. Η συμπλήρωσή του δύναται να πραγματοποιηθεί με χρήση του υποσυστήματος Promitheus ESPDint, προσβάσιμου μέσω της Διαδικτυακής Πύλης (www.promitheus.gov.gr) του ΟΠΣ ΕΣΗΔΗΣ, ή άλλης σχετικής συμβατής πλατφόρμας υπηρεσιών διαχείρισης ηλεκτρονικών ΕΕΕΣ. Οι Οικονομικοί Φορείς δύνανται για αυτό το σκοπό να αξιοποιήσουν το αντίστοιχο ηλεκτρονικό αρχείο με μορφότυπο XML που αποτελεί επικουρικό στοιχείο των εγγράφων της σύμβασης.

2.4.3.1.4. Το συμπληρωμένο από τον Οικονομικό Φορέα ΕΕΕΣ, καθώς και η τυχόν συνοδευτική αυτού υπεύθυνη δήλωση, υποβάλλονται σύμφωνα με την περίπτωση δ της παραγράφου 2.4.2.3.4 της παρούσας, σε ψηφιακά υπογεγραμμένο ηλεκτρονικό αρχείο με μορφότυπο PDF.

2.4.3.2 Τεχνική Προσφορά

2.4.3.2.1. Η τεχνική προσφορά θα πρέπει να καλύπτει **επί ποινή αποκλεισμού και απόρριψης της προσφοράς για κάθε διεκδικούμενο Τμήμα για το οποίο υποβάλλεται προσφορά όλες τις απαιτήσεις και τις προδιαγραφές** που έχουν τεθεί με την παρούσα Διακήρυξη, περιγράφοντας ακριβώς πώς οι συγκεκριμένες απαιτήσεις και προδιαγραφές πληρούνται. Περιλαμβάνει ιδίως τα έγγραφα και δικαιολογητικά, βάσει των οποίων θα αξιολογηθεί η καταλληλότητα των προσφερόμενων ειδών, με βάση το κριτήριο ανάθεσης για κάθε Τμήμα της Σύμβασης και Υπεύθυνη Δήλωση του Οικονομικού Φορέα, σύμφωνα με την οποία θα δεσμεύεται έναντι της Αναθέτουσας Αρχής χωρίς αιρέσεις, ρήτρες ή όρους, ότι θα παρέχει για την προμήθεια τις κατ' ελάχιστον εγγυήσεις που προβλέπονται στην παρούσα.



Η Τεχνική Προσφορά θα πρέπει να περιλαμβάνει επί ποινή αποκλεισμού και απόρριψης της προσφοράς για κάθε διεκδικούμενο Τμήμα για το οποίο υποβάλλεται προσφορά όλα τα στοιχεία και δικαιολογητικά που ορίζονται στο **Παράρτημα Τεχνικών Προδιαγραφών** της παρούσας ανά τμήμα.

- 2.4.3.2.2. Οι οικονομικοί φορείς αναφέρουν **επιπροσθέτως** στην τεχνική προσφορά τους για κάθε Τμήμα:
- α) το τμήμα και, αντιστοίχως, το ποσοστό της σύμβασης που προτίθενται να αναθέσουν υπό μορφή υπεργολαβίας σε τρίτους, καθώς και τους υπεργολάβους που προτείνουν και
 - β) τη χώρα παραγωγής του προσφερόμενου είδους και την επιχειρηματική μονάδα στην οποία παράγεται αυτό, καθώς και τον τόπο εγκατάστασής της
 - γ) αντίγραφα πιστοποιητικών που αναφέρονται στο Παράρτημα των τεχνικών Προδιαγραφών.
- 2.4.3.2.3. Σε περίπτωση όπου οι Προσφέροντες δεν είναι οι ίδιοι κατασκευαστές των προσφερόμενων ασθενοφόρων οχημάτων, **θα πρέπει επιπροσθέτως να προσκομίσουν** Συμφωνητικά Συνεργασίας/Υπεύθυνες Δηλώσεις κ.α., ώστε να αποδεικνύεται ότι ο/οι κατασκευαστής/ές κάθε Τμήματος δεσμεύεται/ονται να συνεργαστεί/ούν με τον Προσφέροντα, να του παραδώσει/ουν το είδος σε χρονικό διάστημα εντός των ορίων της Διακήρυξης, να παρέχει/ουν καθ' όλη τη διάρκεια της Σύμβασης κάθε απαιτούμενη εγγύηση, καθώς και να διαθέτει/ουν το κατάλληλο τεχνικό προσωπικό, εφόσον απαιτηθεί.
- 2.4.3.2.4. Οι Τεχνικές Προσφορές σε κάθε κατά περίπτωση Συστημικό Αριθμό ΕΣΗΔΗΣ **ενδεικνύεται** να είναι διατυπωμένες **με τον τρόπο** (σειρά αρίθμησης, περιεχόμενο κ.λ.π.) που ορίζεται στο **Παράρτημα Α' - Τεχνικές Προδιαγραφές** της παρούσας και την παρούσα παράγραφο 2.4.3.2.
- 2.4.3.2.5. Μόνον εφόσον ο Προσφέρων διεκδικεί διακριτά περισσότερα του ενός όμοια Τμήματα δύναται να υποβάλει για αυτά διαφορετικές τεχνικές προσφορές, όσες και τα Τμήματα που διακριτά διεκδικεί, διαφορετικά η προσφορά για το σύνολο των Τμημάτων θα απορρίπτεται.



- 2.4.4 Περιεχόμενα Φακέλου «Οικονομική Προσφορά» / Τρόπος σύνταξης και υποβολής οικονομικών προσφορών
- 2.4.4.1. Στον φάκελο με την ένδειξη «Οικονομική Προσφορά» κάθε κατά περίπτωση Συστημικού Αριθμού ΕΣΗΔΗΣ περιλαμβάνεται η οικονομική προσφορά του Προσφέροντα.
- 2.4.4.2. Η οικονομική προσφορά συντάσσεται συμπληρώνοντας την αντίστοιχη ειδική ηλεκτρονική φόρμα του συστήματος. Στην ηλεκτρονική φόρμα του συστήματος οι προσφέροντες συμπληρώνουν μόνο την τιμή των προς προμήθεια Τμημάτων/επιμέρους τεμαχίων Τμημάτων χωρίς Φ.Π.Α. Στη συνέχεια το σύστημα παράγει ηλεκτρονικό αρχείο σε μορφή .pdf, το οποίο υπογράφεται ψηφιακά και υποβάλλεται από τον προσφέροντα. Τα στοιχεία που περιλαμβάνονται στην ειδική ηλεκτρονική φόρμα του συστήματος και του παραγόμενου ψηφιακά υπογεγραμμένου ηλεκτρονικού αρχείου πρέπει να ταυτίζονται. Σε αντίθετη περίπτωση το σύστημα παράγει σχετικό μήνυμα και ο προσφέρων καλείται να παράγει εκ νέου το ηλεκτρονικό αρχείο .pdf.
- 2.2.4.3. Κάθε προσφέρων οφείλει, επίσης, να επισυνάψει στον υποφάκελο με την ένδειξη «Οικονομική Προσφορά» πλήρως συμπληρωμένο το Έντυπο Οικονομικής Προσφοράς σύμφωνα με το **Υπόδειγμα 8 του Τεύχους 2 «Υποδείγματα»**.
- 2.4.4.4. Για κάθε ένα από τα Τμήματα που υποβάλλουν προσφορά, οι Προσφέροντες οφείλουν επί ποινή απόρριψης της προσφοράς τους να υποβάλουν πλήρως συμπληρωμένο το Έντυπο Οικονομικής Προσφοράς σύμφωνα με το Υπόδειγμα 8 του Τεύχους 2 «Υποδείγματα». Μόνον εφόσον ο Προσφέρων διεκδικεί διακριτά περισσότερα του ενός όμοια Τμήματα δύναται να υποβάλει για αυτά διαφορετικές οικονομικές προσφορές (λ.χ. διαφορετικές τιμές), όσες και τα Τμήματα που διακριτά διεκδικεί, διαφορετικά η προσφορά για το σύνολο των Τμημάτων θα απορρίπτεται.
- 2.4.4.5. Οι τιμές των προσφορών είναι και παραμένουν σταθερές και δεν υπόκεινται σε καμία μεταβολή ή/και αναπροσαρμογή κατά τη διάρκεια ισχύος της προσφοράς, ούτε σε περίπτωση που ζητηθεί παράταση της διάρκειας ισχύος της προσφοράς, με εξαίρεση την περίπτωση εφαρμογής της προβλεπόμενης στην παρ. 5.1.5. του όρου 5.1. της παρούσας Διακήρυξης ρήτρας αναπροσαρμογής. Προσφορές στις οποίες δεν προκύπτει με σαφήνεια η προσφερόμενη τιμή απορρίπτονται ως απαράδεκτες. Ομοίως, απορρίπτονται ως απαράδεκτες στις οποίες τίθενται από τους προσφέροντες όροι, αιρέσεις, επιφυλάξεις κ.ο.κ. Το νόμισμα της προσφοράς θα πρέπει να είναι αποκλειστικά το ευρώ, διαφορετικά η προσφορά απορρίπτεται ως απαράδεκτη. Η αναγραφή της τιμής σε ΕΥΡΩ, μπορεί να γίνεται με δύο ή και περισσότερα δεκαδικά ψηφία (άνευ ορίου),



εφόσον χρησιμοποιείται σε ενδιάμεσους υπολογισμούς. Το γενικό σύνολο στρογγυλοποιείται σε δυο δεκαδικά ψηφία, προς τα άνω εάν το τρίτο δεκαδικό ψηφίο είναι ίσο ή μεγαλύτερο του πέντε και προς τα κάτω εάν είναι μικρότερο του πέντε. Σε περίπτωση ασυμφωνίας, αριθμητικώς και ολογράφως, της προσφερόμενης τιμής υπερισχύει πάντοτε, η τιμή ολογράφως.

2.4.4.6. **Οικονομική προσφορά με την οποία προσφέρεται τίμημα που υπερβαίνει τον ανώτατο προϋπολογισμό της Σύμβασης ή/και τον ανώτατο προϋπολογισμό επιμέρους Τμήματος ή/και τον ανώτατο προϋπολογισμό τιμής μονάδας – τεμαχίου/Τμήμα θα απορρίπτεται.**

2.4.4.7. Φόροι, δασμοί, κρατήσεις υπέρ τρίτων, Ειδικό Τέλος Ταξινόμησης, και κάθε άλλη νόμιμη επιβάρυνση, ως και κάθε είδους δαπάνες μεταφοράς, ασφάλισης, αμοιβές κατασκευαστών ή και υπερβολάβων, ταξίδια, έξοδα προσωπικού κλπ. θα επιβαρύνουν τον Ανάδοχο, συνεπώς θα πρέπει να λαμβάνονται υπόψη από τους διαγωνιζομένους στην κατάρτιση των οικονομικών προσφορών τους.

2.4.4.8. Υποβολή οικονομικής προσφοράς με οποιονδήποτε άλλο τρόπο συνεπάγεται την απόρριψή της.

2.4.5 Χρόνος ισχύος των προσφορών

2.4.5.1. Οι υποβαλλόμενες προσφορές ισχύουν και δεσμεύουν τους οικονομικούς φορείς για διάστημα δώδεκα (12) μηνών από την επόμενη της καταληκτικής ημερομηνίας υποβολής προσφορών του Διαγωνισμού.

2.4.5.2. Προσφορά η οποία ορίζει χρόνο ισχύος μικρότερο από τον ανωτέρω προβλεπόμενο απορρίπτεται ως μη κανονική.

2.4.5.3. Η ισχύς της προσφοράς μπορεί να παρατείνεται εγγράφως, εφόσον τούτο ζητηθεί από τη Αναθέτουσα Αρχή, πριν από τη λήξη της, με αντίστοιχη παράταση της εγγυητικής επιστολής συμμετοχής σύμφωνα με τα οριζόμενα στο άρθρο 72 παρ. 1 του ν. 4412/2016 και την παράγραφο 2.2.2. της παρούσας, κατ' ανώτατο όριο για χρονικό διάστημα ίσο με την προβλεπόμενη ως άνω αρχική διάρκεια. Σε περίπτωση αιτήματος της Αναθέτουσας Αρχής για παράταση της ισχύος της προσφοράς, για τους οικονομικούς φορείς, που αποδέχτηκαν την παράταση, πριν τη λήξη ισχύος των προσφορών τους, οι προσφορές ισχύουν και τους δεσμεύουν για το επιπλέον αυτό χρονικό διάστημα.



2.4.5.4. Μετά τη λήξη και του παραπάνω ανώτατου ορίου χρόνου παράτασης ισχύος της προσφοράς, τα αποτελέσματα της διαδικασίας ανάθεσης ματαιώνονται, εκτός αν η Αναθέτουσα Αρχή κρίνει, κατά περίπτωση, αιτιολογημένα, ότι η συνέχιση της διαδικασίας εξυπηρετεί το δημόσιο συμφέρον, οπότε οι οικονομικοί φορείς που συμμετέχουν στη διαδικασία μπορούν να επιλέξουν είτε να παρατείνουν την προσφορά και την εγγύηση συμμετοχής τους, εφόσον τους ζητηθεί πριν την πάροδο του ανωτέρω ανώτατου ορίου παράτασης της προσφοράς τους είτε όχι. Στην τελευταία περίπτωση, η διαδικασία συνεχίζεται με όσους παρατείνουν τις προσφορές τους και αποκλείονται οι λοιποί οικονομικοί φορείς.

2.4.5.5. Σε περίπτωση που λήξει ο χρόνος ισχύος των προσφορών και δεν ζητηθεί παράταση της προσφοράς η Αναθέτουσα Αρχή δύναται με αιτιολογημένη απόφασή του, εφόσον η εκτέλεση της Σύμβασης εξυπηρετεί το δημόσιο συμφέρον, να ζητήσει εκ των υστέρων από τους οικονομικούς φορείς που συμμετέχουν στη διαδικασία να παρατείνουν την προσφορά τους.

2.4.6 Λόγοι απόρριψης προσφορών

2.4.6.1. Με την επιφύλαξη τυχόν ειδικότερων όρων που περιέχονται και προβλέπονται στις επιμέρους διατάξεις της παρούσας, οι προσφορές, απορρίπτονται, σε κάθε περίπτωση, εφόσον:

- α) αποκλίνουν από απαράβατους όρους περί σύνταξης και υποβολής της προσφοράς, ή δεν υποβάλλονται εμπρόθεσμα με τον τρόπο και με το περιεχόμενο που ορίζεται στην παρούσα,
- β) περιέχουν ατελείς, ελλιπείς, ασαφείς ή λανθασμένες πληροφορίες ή τεκμηρίωση, συμπεριλαμβανομένων των πληροφοριών που περιέχονται στο ΕΕΕΣ, εφόσον αυτές δεν επιδέχονται συμπλήρωσης, διόρθωσης, αποσαφήνισης ή διευκρίνισης ή, εφόσον επιδέχονται, δεν έχουν αποκατασταθεί από τον προσφέροντα, εντός της προκαθορισμένης προθεσμίας, σύμφωνα το άρθρο 102 του ν. 4412/2016 και την παρ. 3.1.2.1 της παρούσας διακήρυξης,
- γ) για τις οποίες οι κατά περίπτωση προσφέροντες δεν παράσχουν τις απαιτούμενες εξηγήσεις, εντός της προκαθορισμένης προθεσμίας ή η εξήγηση δεν είναι αποδεκτή από Αναθέτουσα Αρχή σύμφωνα με την παρ. 3.1.2.1 της παρούσας και τα άρθρα 102 και 103 του ν. 4412/2016,
- δ) συνιστούν εναλλακτική προσφορά,



- ε) υποβάλλονται από έναν προσφέροντα που έχει υποβάλλει δύο ή περισσότερες προσφορές ή δύο ή περισσότερες προσφορές για το ίδιο Τμήμα της Σύμβασης. Ο περιορισμός αυτός ισχύει, υπό τους όρους της παραγράφου 2.2.3.4 περ. γ της παρούσας (περ. γ' της παρ. 4 του άρθρου 73 του ν. 4412/2016) και στην περίπτωση ενώσεων οικονομικών φορέων με κοινά μέλη, καθώς και στην περίπτωση οικονομικών φορέων που συμμετέχουν είτε αυτοτελώς είτε ως μέλη ενώσεων.
- στ) είναι υπό αίρεση,
- ζ) θέτουν όρο αναπροσαρμογής, με εξαίρεση την περίπτωση εφαρμογής της προβλεπόμενης στην παρ. 5.1.5. του όρου 5.1. της παρούσας Διακήρυξης ρήτρας αναπροσαρμογής,
- η) για τις οποίες οι κατά περίπτωση προσφέροντες δεν παράσχει, εντός αποκλειστικής προθεσμίας είκοσι (20) ημερών από την κοινοποίηση σε αυτόν σχετικής πρόσκλησης της Αναθέτουσας Αρχής, εξηγήσεις αναφορικά με την τιμή ή το κόστος που προτείνει σε αυτήν, στην περίπτωση που η προσφορά του φαίνεται ασυνήθιστα χαμηλή σε σχέση με τα αγαθά, σύμφωνα με την παρ. 1 του άρθρου 88 του ν.4412/2016,
- θ) εφόσον διαπιστωθεί ότι είναι ασυνήθιστα χαμηλές διότι δε συμμορφώνονται με τις ισχύουσες υποχρεώσεις της παρ. 2 του άρθρου 18 του ν.4412/2016,
- ι) παρουσιάζουν αποκλίσεις ως προς τους όρους και τις τεχνικές προδιαγραφές της σύμβασης,
- ια) παρουσιάζουν ελλείψεις ως προς τα δικαιολογητικά που ζητούνται από τα έγγραφα της παρούσας διακήρυξης, εφόσον αυτές δεν θεραπευτούν από τον προσφέροντα με την υποβολή ή τη συμπλήρωσή τους, εντός της προκαθορισμένης προθεσμίας, σύμφωνα με τα άρθρα 102 και 103 του ν.4412/2016,
- ιβ) από τα δικαιολογητικά του άρθρου 103 του ν. 4412/2016, που προσκομίζονται από τον προσωρινό ανάδοχο, δεν αποδεικνύεται το δικαίωμα συμμετοχής κατά το άρθρο 2.2.1.2, η μη συνδρομή των λόγων αποκλεισμού της παραγράφου 2.2.3 της παρούσας ή η πλήρωση μιας ή περισσότερων από τις απαιτήσεις των κριτηρίων ποιοτικής επιλογής, σύμφωνα με τις παραγράφους 2.2.4. επ., περί κριτηρίων επιλογής,
- ιγ) κατά τον έλεγχο των ως άνω δικαιολογητικών του άρθρου 103 του ν.4412/2016, διαπιστωθεί ότι τα στοιχεία που δηλώθηκαν, σύμφωνα με το

άρθρο 79 του ν. 4412/2016, είναι εκ προθέσεως απατηλά, ή ότι έχουν υποβληθεί πλαστά αποδεικτικά στοιχεία,

- ιδ) των οποίων το προσφερόμενο τίμημα υπερβαίνει τον προϋπολογισμό της Σύμβασης/του Τμήματος της Σύμβασης για το οποίο υποβάλλονται.



3. ΔΙΕΝΕΡΓΕΙΑ ΔΙΑΔΙΚΑΣΙΑΣ – ΑΞΙΟΛΟΓΗΣΗ ΠΡΟΣΦΟΡΩΝ

3.1 Αποσφράγιση και αξιολόγηση προσφορών

3.1.1 Αποσφράγιση προσφορών

3.1.1.1. (α) Το πιστοποιημένο στο ΕΣΗΔΗΣ, για την αποσφράγιση των προσφορών αρμόδιο όργανο της Αναθέτουσας Αρχής, ήτοι η επιτροπή διενέργειας/επιτροπή αξιολόγησης (εφεξής «Επιτροπή Διενέργειας Διαγωνισμού» ή «Ε.Δ.Δ.» ή «Επιτροπή») προβαίνει στην έναρξη της διαδικασίας ηλεκτρονικής αποσφράγισης των φακέλων των προσφορών, κατά το άρθρο 100 του ν. 4412/2016, ακολουθώντας την εξής διαδικασία:

για τα τμήματα (1) – (4) με κριτήριο κατακύρωσης την πλέον συμφέρουσα από οικονομική άποψη προσφορά, βάσει βέλτιστης σχέσης ποιότητας τιμής, ακολουθώντας τα εξής στάδια:

- Αποσφράγιση του (υπό)φακέλου «Δικαιολογητικά Συμμετοχής-Τεχνική Προσφορά» για κάθε Τμήμα, την 14/06/2024 και ώρα 17:05 μ.μ.. Στο στάδιο αυτό τα στοιχεία των προσφορών που αποσφραγίζονται είναι προσβάσιμα αποκλειστικά στα μέλη της Επιτροπής και της Αναθέτουσας Αρχής.
- Στη συνέχεια, αφού ολοκληρωθεί η παραπάνω διαδικασία, ακολουθεί το στάδιο της Αποσφράγισης του (υπό)φακέλου «Οικονομική Προσφορά».

3.1.2 Αξιολόγηση προσφορών

3.1.2.1 Αξιολόγηση (υπο)φακέλου «Δικαιολογητικά Συμμετοχής – Τεχνική Προσφορά»

3.1.2.1.1 Μετά την κατά περίπτωση ηλεκτρονική αποσφράγιση των προσφορών η αναθέτουσα αρχή προβαίνει στην αξιολόγηση αυτών, μέσω των αρμόδιων πιστοποιημένων στο ΕΣΗΔΗΣ οργάνων της, εφαρμοζόμενων κατά τα λοιπά των κειμένων διατάξεων.

Η αναθέτουσα αρχή, τηρώντας τις αρχές της ίσης μεταχείρισης και της διαφάνειας, ζητεί από τους προσφέροντες οικονομικούς φορείς, όταν οι πληροφορίες ή η τεκμηρίωση που πρέπει να υποβάλλονται είναι ή εμφανίζονται ελλιπείς ή λανθασμένες, συμπεριλαμβανομένων εκείνων στο ΕΕΕΣ, ή όταν λείπουν συγκεκριμένα έγγραφα, να υποβάλλουν, να συμπληρώνουν, να αποσαφηνίζουν ή να ολοκληρώνουν τις σχετικές πληροφορίες ή τεκμηρίωση, εντός προθεσμίας όχι μικρότερης των δέκα (10) ημερών και όχι μεγαλύτερης των είκοσι (20) ημερών από την ημερομηνία κοινοποίησης σε αυτούς της σχετικής πρόσκλησης. Η συμπλήρωση ή η αποσαφήνιση ζητείται και γίνεται αποδεκτή υπό



την προϋπόθεση ότι δεν τροποποιείται η προσφορά του οικονομικού φορέα και ότι αφορά σε στοιχεία ή δεδομένα, των οποίων είναι αντικειμενικά εξακριβώσιμος ο προγενέστερος χαρακτήρας σε σχέση με το πέρας της καταληκτικής προθεσμίας παραλαβής προσφορών. Τα ανωτέρω ισχύουν κατ' αναλογίαν και για τυχόν ελλείπουσες δηλώσεις, υπό την προϋπόθεση ότι βεβαιώνουν γεγονότα αντικειμενικώς εξακριβώσιμα.

Επισημαίνεται ότι οι διευκρινίσεις/ συμπληρώσεις, κατ' εφαρμογή της παρούσας παραγράφου, σύμφωνα με τα οριζόμενα στις διατάξεις του άρθρου 102 του ν.4412/2016, ζητούνται από την αρμόδια Επιτροπή Αξιολόγησης των Προσφορών (Επιτροπή Διενεργείας Διαγωνισμού), μέσω της λειτουργικότητας «Επικοινωνία».

Σημειώνεται ότι, όσο διαρκεί η διαδικασία αξιολόγησης των προσφορών και μέχρι την αποστολή των σχετικών πρακτικών της Επιτροπής στον χειριστή του διαγωνισμού, προς έκδοση των σχετικών αποφάσεων, οι διευκρινίσεις ζητούνται από την Επιτροπή και δεν υπόκεινται σε προηγούμενη έγκριση του αποφαινόμενου οργάνου.

Σε κάθε περίπτωση, μετά την ολοκλήρωση της διαδικασίας αξιολόγησης, εκ μέρους της Επιτροπής και τη διαβίβαση των σχετικών πρακτικών προς το αποφαινόμενο όργανο, το τελευταίο, δύναται, κατά την κρίση του, να ζητεί διευκρινίσεις, από τους προσφέροντες, για στοιχεία των προσφορών, για τα οποία δεν ζητήθηκαν, είτε ακόμη και για στοιχεία, για τα οποία έχει ήδη γνωμοδοτήσει σχετικώς η Επιτροπή.

Το αποφαινόμενο όργανο διατηρεί το δικαίωμα να αναπέμψει στην Επιτροπή προς εξέταση και περαιτέρω διευκρινίσεις οποιοδήποτε ζήτημα, κατά την κρίση της, χρήζει διευκρινίσεων/ συμπληρώσεων.

Τα ανωτέρω ισχύουν και ως προς τα αιτήματα παροχής διευκρινίσεων-συμπληρώσεων, σε περιπτώσεις ασυνήθιστα χαμηλών προσφορών, καθώς και στο στάδιο της υποβολής των δικαιολογητικών κατακύρωσης του προσωρινού αναδόχου.

α) Η Επιτροπή Διαγωνισμού εξετάζει αρχικά την προσκόμιση της εγγύησης συμμετοχής, σύμφωνα με την παρ. 1 του άρθρου 72. Σε περίπτωση παράλειψης προσκόμισης, είτε της εγγύησης συμμετοχής ηλεκτρονικής έκδοσης, μέχρι την καταληκτική ημερομηνία υποβολής προσφορών, είτε του πρωτοτύπου της έντυπης εγγύησης συμμετοχής, μέχρι την ημερομηνία και ώρα αποσφράγισης, η Επιτροπή Διαγωνισμού συντάσσει πρακτικό στο οποίο εισηγείται την απόρριψη της προσφοράς ως απαράδεκτης.



Στη συνέχεια εκδίδεται από την αναθέτουσα αρχή απόφαση, με την οποία επικυρώνεται το ανωτέρω πρακτικό. Η απόφαση απόρριψης της προσφοράς του παρόντος εδαφίου εκδίδεται πριν από την έκδοση οποιασδήποτε άλλης απόφασης σχετικά με την αξιολόγηση των προσφορών της οικείας διαδικασίας ανάθεσης σύμβασης και κοινοποιείται σε όλους τους προσφέροντες με επιμέλεια αυτής μέσω της λειτουργικότητας της «Επικοινωνίας» του ηλεκτρονικού διαγωνισμού στο ΕΣΗΔΗΣ.

Κατά της εν λόγω απόφασης χωρεί προδικαστική προσφυγή, σύμφωνα με τα οριζόμενα στην παράγραφο 3.4 της παρούσας.

Η αναθέτουσα αρχή επικοινωνεί, παράλληλα, με τους φορείς που φέρονται να έχουν εκδώσει τις εγγυητικές επιστολές, προκειμένου να διαπιστώσει την εγκυρότητά τους.

β) Στη συνέχεια η Επιτροπή Διαγωνισμού προβαίνει αρχικά στον έλεγχο των δικαιολογητικών συμμετοχής και εν συνεχεία στην αξιολόγηση και βαθμολόγηση των τεχνικών προσφορών των προσφερόντων, των οποίων τα δικαιολογητικά συμμετοχής έκρινε πλήρη. Η αξιολόγηση και βαθμολόγηση γίνονται σύμφωνα με τα σχετικώς προβλεπόμενα στον ν.4412/2016 και τους όρους της παρούσας. Η διαδικασία αξιολόγησης ολοκληρώνεται με την καταχώριση σε πρακτικό των προσφερόντων, των αποτελεσμάτων του ελέγχου και της αξιολόγησης των δικαιολογητικών συμμετοχής, των αποτελεσμάτων της αξιολόγησης των τεχνικών προσφορών, της βαθμολόγησης των αποδεκτών τεχνικών προσφορών με βάση τα κριτήρια αξιολόγησης των παραγράφων 2.3.1 και 2.3.2 της παρούσας.

Τα αποτελέσματα των εν λόγω σταδίων («Δικαιολογητικά Συμμετοχής» & «Τεχνική Προσφορά») επικυρώνονται με απόφαση του αποφαινόμενου οργάνου της αναθέτουσας αρχής, η οποία κοινοποιείται στους προσφέροντες, εκτός από όσους αποκλείστηκαν οριστικά δυνάμει της παρ. 1 του άρθρου 72 του ν. 4412/2016, μέσω της λειτουργικότητας της «Επικοινωνίας» του ΕΣΗΔΗΣ. Μετά την έκδοση και κοινοποίηση της ανωτέρω απόφασης, οι προσφέροντες λαμβάνουν γνώση των λοιπών συμμετεχόντων στη διαδικασία και των στοιχείων που υποβλήθηκαν από αυτούς.

Κατά της εν λόγω απόφασης χωρεί προδικαστική προσφυγή, σύμφωνα με τα οριζόμενα στην παράγραφο 3.4 της παρούσας.

γ) Μετά την ολοκλήρωση της αξιολόγησης, σύμφωνα με τα ανωτέρω, αποσφραγίζονται, κατά την ορισθείσα ημερομηνία και ώρα οι φάκελοι των οικονομικών προσφορών εκείνων των προσφερόντων που δεν έχουν απορριφθεί σύμφωνα με τα ανωτέρω.



δ) Η Επιτροπή Διαγωνισμού προβαίνει στην αξιολόγηση των οικονομικών προσφορών που αποσφραγίστηκαν και συντάσσει πρακτικό, στο οποίο καταχωρούνται οι προσφορές κατά σειρά κατάταξης, με βάση τη συνολική βαθμολογία τους, καθώς και η αιτιολογημένη εισήγησή της για την αποδοχή ή απόρριψή τους και την ανάδειξη του προσωρινού αναδόχου.

Εάν οι προσφορές φαίνονται ασυνήθιστα χαμηλές σε σχέση με το αντικείμενο της σύμβασης, η αναθέτουσα αρχή απαιτεί από τους οικονομικούς φορείς, μέσω της λειτουργικότητας της «Επικοινωνίας» του ηλεκτρονικού διαγωνισμού στο ΕΣΗΔΗΣ, να εξηγήσουν την τιμή ή το κόστος που προτείνουν στην προσφορά τους, εντός αποκλειστικής προθεσμίας, κατά ανώτατο όριο είκοσι (20) ημερών από την κοινοποίηση της σχετικής πρόσκλησης. Στην περίπτωση αυτή εφαρμόζονται τα άρθρα 88 και 89 ν. 4412/2016. Εάν τα παρεχόμενα στοιχεία δεν εξηγούν κατά τρόπο ικανοποιητικό το χαμηλό επίπεδο της τιμής ή του κόστους που προτείνεται, η προσφορά απορρίπτεται ως μη κανονική. Σε κάθε περίπτωση η κρίση της Αναθέτουσας Αρχής σχετικά με τις ασυνήθιστα χαμηλές προσφορές και την αποδοχή ή όχι των σχετικών εξηγήσεων εκ μέρους των προσφερόντων ενσωματώνεται στην κατωτέρω ενιαία απόφαση

Στην περίπτωση ισοδύναμων προφορών, δηλαδή προσφορών με την ίδια συνολική τελική βαθμολογία μεταξύ δύο ή περισσότερων προσφερόντων, η ανάθεση γίνεται στον προσφέροντα με τη μεγαλύτερη βαθμολογία τεχνικής προσφοράς.

Αν οι ισοδύναμες προσφορές έχουν την ίδια βαθμολογία τεχνικής προσφοράς η αναθέτουσα αρχή επιλέγει τον ανάδοχο με κλήρωση μεταξύ των οικονομικών φορέων που υπέβαλαν τις ισοδύναμες προσφορές. Η κλήρωση γίνεται ενώπιον της Επιτροπής του Διαγωνισμού και παρουσία αυτών των οικονομικών φορέων. Επισημαίνεται ότι τα αποτελέσματα της κλήρωσης ενσωματώνονται ομοίως στην κατωτέρω απόφαση.

Στη συνέχεια, εφόσον το αποφαινόμενο όργανο της αναθέτουσας αρχής εγκρίνει το ανωτέρω πρακτικό κατάταξης των προσφορών, εκδίδεται απόφαση για τα αποτελέσματα του εν λόγω σταδίου και η αναθέτουσα αρχή προσκαλεί εγγράφως, μέσω της λειτουργικότητας της «Επικοινωνίας» του ηλεκτρονικού διαγωνισμού στο ΕΣΗΔΗΣ, τον πρώτο σε κατάταξη προσφέροντα, στον οποίον πρόκειται να γίνει η κατακύρωση («προσωρινός ανάδοχος»), να υποβάλει τα δικαιολογητικά κατακύρωσης, σύμφωνα με όσα ορίζονται στο άρθρο 103 και την παρ. 3.2 της παρούσας, περί πρόσκλησης για υποβολή δικαιολογητικών. Η απόφαση έγκρισης του πρακτικού κατάταξης προσφορών δεν κοινοποιείται στους προσφέροντες και ενσωματώνεται στην απόφαση κατακύρωσης .



24PROC014659536 2024-04-24

Ανήκει στην υπ' αριθ. 10/2024 Διακήρυξη Γ.Γ.Π.Π.

Σε κάθε περίπτωση, όταν εξ αρχής έχει υποβληθεί μία προσφορά, τα αποτελέσματα όλων των σταδίων της διαδικασίας ανάθεσης, ήτοι Δικαιολογητικών Συμμετοχής, Τεχνικής Προσφοράς και Οικονομικής Προσφοράς, επικυρώνονται με την απόφαση κατακύρωσης του άρθρου 105 του ν. 4412/2016, σύμφωνα με την παράγραφο 3.3 της παρούσας, που εκδίδεται μετά το πέρας και του τελευταίου σταδίου της διαδικασίας. Κατά της ανωτέρω απόφασης χωρεί προδικαστική προσφυγή ενώπιον της Ε.Α.ΔΗ.ΣΥ., σύμφωνα με όσα προβλέπονται στην παράγραφο 3.4 της παρούσας .



Με τη χρηματοδότηση
της Ευρωπαϊκής Ένωσης
NextGenerationEU

3.2 Πρόσκληση υποβολής δικαιολογητικών προσωρινού αναδόχου – Δικαιολογητικά προσωρινού αναδόχου

3.2.1. Μετά την αξιολόγηση των προσφορών, η Αναθέτουσα Αρχή αποστέλλει σχετική ηλεκτρονική πρόσκληση στον Προσωρινό Ανάδοχο κάθε Τμήματος της Σύμβασης μέσω της λειτουργικότητας της «Επικοινωνίας» του ηλεκτρονικού διαγωνισμού στο ΕΣΗΔΗΣ, και τον καλεί να υποβάλει εντός προθεσμίας δέκα (10) ημερών από την κοινοποίηση της σχετικής έγγραφης ειδοποίησης σε αυτόν, την Υπεύθυνη Δήλωση Συμμόρφωσης με τους ορισμούς του Άρθρου 6 της Σύμβασης με τίτλο «COVID19 ΠΡΟΛΗΨΗ ΚΑΤΑΣΤΡΟΦΩΝ ΚΑΙ ΠΡΟΣΑΡΜΟΓΗ ΣΤΗΝ ΚΛΙΜΑΤΙΚΗ ΑΛΛΑΓΗ» σύμφωνα με το Υπόδειγμα 13 και την Υπεύθυνη Δήλωση Συμμόρφωσης με τους περιορισμούς του Άρθρου 5α του Κανονισμού (ΕΕ) αριθ. 833/2014 σύμφωνα με το Υπόδειγμα 4 του Τεύχους 2 «Υποδείγματα» και τα αποδεικτικά έγγραφα νομιμοποίησης και τα πρωτότυπα ή αντίγραφα όλων των δικαιολογητικών που περιγράφονται στην παράγραφο 2.2.9.2. της παρούσας διακήρυξης, ως αποδεικτικά στοιχεία για τη μη συνδρομή των λόγων αποκλεισμού της παραγράφου 2.2.3 της Διακήρυξης, καθώς και για την πλήρωση των κριτηρίων ποιοτικής επιλογής των παραγράφων 2.2.4 - 2.2.8 αυτής.

Σε περίπτωση στήριξης του Προσωρινού Αναδόχου στις ικανότητες τρίτων φορέων σύμφωνα με την παρ. 2.2.8.1 της παρούσας προσκομίζονται από τον Προσωρινό Ανάδοχο τα αντίστοιχα δικαιολογητικά για τους τρίτους **για την απόδειξη της μη συνδρομής των λόγων αποκλεισμού της παραγράφου 2.2.3 της Διακήρυξης και της πλήρωσης των κατά περίπτωση κριτηρίων των παραγράφων 2.2.5 και 2.2.6, καθώς και τα στοιχεία από τα οποία θα προκύπτει η δέσμευση των τρίτων οικονομικών φορέων να θέτουν στην διάθεση των διαγωνιζομένων τους αναγκαίους πόρους.**

Σε περίπτωση που ο Προσωρινός Ανάδοχος προτίθεται να αναθέσει σε υπεργολάβο την εκτέλεση μέρους της Σύμβασης υπό τους όρους της παρ. 2.2.8.2 προσκομίζονται από τον Προσωρινό Ανάδοχο τα αντίστοιχα δικαιολογητικά για τον/τους προτεινόμενο/-ους υπεργολάβο/-ους για την απόδειξη της μη συνδρομής των λόγων αποκλεισμού της παραγράφου 2.2.3 της Διακήρυξης

3.2.2. Ειδικότερα, το σύνολο των στοιχείων και δικαιολογητικών της ως άνω παραγράφου αποστέλλονται από αυτόν σε μορφή ηλεκτρονικών αρχείων με μορφότυπο PDF, σύμφωνα με τα ειδικώς οριζόμενα στην παράγραφο 2.4.2.3.4 της παρούσας.

3.2.3. Εντός της προθεσμίας υποβολής των δικαιολογητικών κατακύρωσης και το αργότερο έως την τρίτη εργάσιμη ημέρα από την καταληκτική ημερομηνία ηλεκτρονικής υποβολής των δικαιολογητικών κατακύρωσης, προσκομίζονται με



ευθύνη του οικονομικού φορέα, στη Αναθέτουσα Αρχή, σε έντυπη μορφή και σε κλειστό φάκελο, στον οποίο αναγράφεται ο αποστολέας, τα στοιχεία του Διαγωνισμού και ως παραλήπτης η Επιτροπή, τα στοιχεία και δικαιολογητικά, τα οποία απαιτείται να προσκομισθούν σε έντυπη μορφή (ως πρωτότυπα ή ακριβή αντίγραφα), σύμφωνα με τα προβλεπόμενα στις διατάξεις της ως άνω παραγράφου 2.4.2.3.4.

- 3.2.4. Αν δεν προσκομισθούν τα παραπάνω δικαιολογητικά ή υπάρχουν ελλείψεις σε αυτά που υποβλήθηκαν, η Αναθέτουσα Αρχή καλεί τον Προσωρινό Ανάδοχο να προσκομίσει τα ελλείποντα δικαιολογητικά ή να συμπληρώσει τα ήδη υποβληθέντα ή να παράσχει διευκρινήσεις με την έννοια του άρθρου 102 του ν. 4412/2016, εντός δέκα (10) ημερών από την κοινοποίηση της σχετικής πρόσκλησης σε αυτόν.
- 3.2.5. Ο Προσωρινός Ανάδοχος δύναται να υποβάλει αίτημα, μέσω της λειτουργικότητας της «Επικοινωνίας» του ηλεκτρονικού διαγωνισμού στο ΕΣΗΔΗΣ, προς τη Αναθέτουσα Αρχή, για παράταση της ως άνω προθεσμίας, συνοδευόμενο από αποδεικτικά έγγραφα περί αίτησης χορήγησης δικαιολογητικών προσωρινού αναδόχου. Στην περίπτωση αυτή η Αναθέτουσα Αρχή παρατείνει την προθεσμία υποβολής αυτών, για όσο χρόνο απαιτηθεί για τη χορήγησή τους από τις αρμόδιες δημόσιες αρχές. Ο Προσωρινός Ανάδοχος μπορεί να αξιοποιεί τη δυνατότητα αυτή τόσο εντός της αρχικής προθεσμίας για την υποβολή δικαιολογητικών όσο και εντός της προθεσμίας για την προσκόμιση ελλειπόντων ή τη συμπλήρωση ήδη υποβληθέντων δικαιολογητικών, κατά την έννοια του άρθρου 102 του ν. 4412/2016, ως ανωτέρω προβλέπεται. Η παρούσα ρύθμιση εφαρμόζεται αναλόγως και όταν η Αναθέτουσα Αρχή ζητήσει την προσκόμιση των δικαιολογητικών κατά τη διαδικασία αξιολόγησης των προσφορών ή αιτήσεων συμμετοχής και πριν από το στάδιο κατακύρωσης, κατ' εφαρμογή της διάταξης του πρώτου εδαφίου της παρ. 5 του άρθρου 79 του ν. 4412/2016, τηρουμένων των αρχών της ίσης μεταχείρισης και της διαφάνειας.
- 3.2.6. Απορρίπτεται η προσφορά του Προσωρινού Αναδόχου, καταπίπτει υπέρ της Αναθέτουσας Αρχής η εγγύηση συμμετοχής του και η κατακύρωση κάθε Τμήματος της Σύμβασης γίνεται στον προσφέροντα που υπέβαλε την αμέσως επόμενη πλέον συμφέρουσα από οικονομική άποψη προσφορά, τηρουμένης της ανωτέρω διαδικασίας, εάν:
- i) κατά τον έλεγχο των παραπάνω δικαιολογητικών διαπιστωθεί ότι τα στοιχεία που δηλώθηκαν με το Ευρωπαϊκό Ενιαίο Έγγραφο Σύμβασης (ΕΕΕΣ) είναι εκ προθέσεως απατηλά, ή έχουν υποβληθεί πλαστά αποδεικτικά στοιχεία, ή



- ii) δεν υποβληθούν στο προκαθορισμένο χρονικό διάστημα τα απαιτούμενα πρωτότυπα ή αντίγραφα των παραπάνω δικαιολογητικών, ή
- iii) από τα δικαιολογητικά που προσκομίσθηκαν νομίμως και εμπροθέσμως, δεν αποδεικνύεται η μη συνδρομή των λόγων αποκλεισμού σύμφωνα με την παράγραφο 2.2.3 (λόγοι αποκλεισμού) ή η πλήρωση μιας ή περισσότερων από τις απαιτήσεις των κριτηρίων ποιοτικής επιλογής σύμφωνα με τις παραγράφους 2.2.4 έως 2.2.8 (κριτήρια ποιοτικής επιλογής) της παρούσας.

3.2.7. Σε περίπτωση έγκαιρης και προσηκούσας ενημέρωσης της Αναθέτουσας Αρχής για μεταβολές στις προϋποθέσεις, τις οποίες ο κατά περίπτωση Προσωρινός Ανάδοχος είχε δηλώσει με το Ευρωπαϊκό Ενιαίο Έγγραφο Σύμβασης (ΕΕΕΣ) ότι πληροί, οι οποίες μεταβολές επήλθαν ή για τις οποίες μεταβολές έλαβε γνώση μετά την δήλωση και μέχρι την ημέρα της σύναψης της σύμβασης (οψιγενείς μεταβολές), δεν καταπίπτει υπέρ της Αναθέτουσας Αρχής η εγγύηση συμμετοχής του.

3.2.8. Αν κανένας από τους προσφέροντες για τα Τμήματα της Σύμβασης δεν υποβάλλει αληθή ή ακριβή δήλωση ή δεν προσκομίσει ένα ή περισσότερα από τα απαιτούμενα έγγραφα και δικαιολογητικά ή δεν αποδείξει ότι: α) δεν βρίσκεται σε μία από τις καταστάσεις της παραγράφου 2.2.3 της παρούσας διακήρυξης και β) πληροί τα σχετικά κριτήρια ποιοτικής επιλογής τα οποία έχουν καθοριστεί σύμφωνα με τις παραγράφους 2.2.4 -2.2.8 της παρούσας διακήρυξης, **η διαδικασία ματαιώνεται για το συγκεκριμένο κατά περίπτωση Τμήμα.**

3.2.9. Η διαδικασία ελέγχου των παραπάνω δικαιολογητικών ολοκληρώνεται με τη σύνταξη πρακτικού από την Επιτροπή και τη διαβίβασή του στη Αναθέτουσα Αρχή για τη λήψη απόφασης είτε για την κατακύρωση των Τμημάτων της Σύμβασης (ενός ή περισσότερων) είτε για τη ματαίωση της διαδικασίας ως προς ένα ή περισσότερα Τμήματα.

3.2.10. Η Αναθέτουσα Αρχή, αιτιολογημένα και κατόπιν γνώμης της αρμόδιας Επιτροπής, μπορεί να κατακυρώσει τη Σύμβαση και τα κατά περίπτωση Τμήματα αυτής για ολόκληρη ή μεγαλύτερη ή μικρότερη ποσότητα αγαθών από αυτή που ορίζεται στον όρο 1.4 (παρ. 1.4.3) της παρούσας Διακήρυξης σε ποσοστό και ως εξής:

- **εκατόν είκοσι τοις εκατό (120%)** στην περίπτωση της μεγαλύτερης ποσότητας

και



- **ογδόντα τοις εκατό (80%)** στην περίπτωση μικρότερης ποσότητας.

3.2.11. Η κατακύρωση των ποσοτήτων που δύναται να συντελεστεί σύμφωνα με την προηγούμενη παράγραφο 3.2.10 γίνεται πάντοτε σύμφωνα με τις τιμές της οικονομικής προσφοράς του Αναδόχου και σε καμία περίπτωση δεν δύναται να οδηγήσει - στην περίπτωση κατακύρωσης μεγαλύτερης ποσότητας μέχρι 120% - σε υπέρβαση του απώτατου προϋπολογισμού της Σύμβασης.



3.3 Κατακύρωση – σύναψη σύμβασης

3.3.2. Όσον αφορά τα τμήματα που κριτήριο ανάθεσης της σύμβασης είναι **η πλέον συμφέρουσα από οικονομική άποψη προσφορά βάσει βέλτιστης σχέσης ποιότητας – τιμής** (Τμήμα 1^ο – Τμήμα 4^ο), τα αποτελέσματα του ελέγχου των παραπάνω δικαιολογητικών κατακύρωσης της παρ. 3.2 και της εισήγησης της Επιτροπής επικυρώνονται με την απόφαση κατακύρωσης, στην οποία ενσωματώνεται η απόφαση έγκρισης του πρακτικού κατάταξης των προσφερόντων και ανάδειξης Προσωρινού Αναδόχου, σε συνέχεια της αξιολόγησης των οικονομικών προσφορών τους.

Η Αναθέτουσα Αρχή κοινοποιεί, μέσω της λειτουργικότητας της «Επικοινωνίας» στο ΕΣΗΔΗΣ, σε όλους τους οικονομικούς φορείς που έλαβαν μέρος στη διαδικασία ανάθεσης, εκτός από όσους αποκλείστηκαν οριστικά, ιδίως δυνάμει της παρ. 1 του άρθρου 72 του ν. 4412/2016, την απόφαση κατακύρωσης, στην οποία αναφέρονται υποχρεωτικά οι προθεσμίες για την αναστολή της σύμβασης, σύμφωνα με τα άρθρα 360 έως 372 του ν. 4412/2016, μαζί με αντίγραφο των πρακτικών κατάταξης των προσφερόντων και ανάδειξης προσωρινού αναδόχου, και, επιπλέον, αναρτά τα δικαιολογητικά του Προσωρινού Αναδόχου του Τμήματος της Σύμβασης στα «Συνημμένα Ηλεκτρονικού Διαγωνισμού».

Μετά την έκδοση και κοινοποίηση της απόφασης κατακύρωσης οι προσφέροντες λαμβάνουν γνώση των οικονομικών προσφορών που αποσφραγίστηκαν, της κατάταξης των προσφορών ανά Τμήμα Σύμβασης και των υποβληθέντων δικαιολογητικών κατακύρωσης, με ενέργειες της Αναθέτουσας Αρχής. Κατά της απόφασης κατακύρωσης χωρεί προδικαστική προσφυγή ενώπιον της Ε.Α.ΔΗ.ΣΥ., σύμφωνα με την παράγραφο 3.4 της παρούσας. Δεν επιτρέπεται η άσκηση άλλης διοικητικής προσφυγής κατά της ανωτέρω απόφασης.

3.3.3. Η απόφαση κατακύρωσης για κάθε επιμέρους Τμήμα της Σύμβασης καθίσταται οριστική, εφόσον συντρέξουν οι ακόλουθες προϋποθέσεις σωρευτικά:

- α) κοινοποιηθεί η απόφαση κατακύρωσης σε όλους τους οικονομικούς φορείς που δεν έχουν αποκλειστεί οριστικά,
- β) παρέλθει άπρακτη η προθεσμία άσκησης προδικαστικής προσφυγής ή σε περίπτωση άσκησης, παρέλθει άπρακτη η προθεσμία άσκησης αίτησης αναστολής κατά της απόφασης της ΑΕΠΠ και σε περίπτωση άσκησης αίτησης αναστολής κατά της απόφασης της ΑΕΠΠ, εκδοθεί απόφαση επί της αίτησης, με την επιφύλαξη της χορήγησης προσωρινής διαταγής,



σύμφωνα με όσα ορίζονται στο τελευταίο εδάφιο της παρ. 4 του άρθρου 372 του ν. 4412/2016,

- γ) ολοκληρωθεί επιτυχώς ο προσυμβατικός έλεγχος από το Ελεγκτικό Συνέδριο, σύμφωνα με τα άρθρα 324 έως 327 του ν. 4700/2020, εφόσον απαιτείται, και
- δ) ο Προσωρινός Ανάδοχος, υποβάλλει, στην περίπτωση που απαιτείται και έπειτα από σχετική πρόσκληση, υπεύθυνη δήλωση, που υπογράφεται σύμφωνα με όσα ορίζονται στο άρθρο 79Α του ν. 4412/2016, στην οποία δηλώνεται ότι, δεν έχουν επέλθει στο πρόσωπό του οψιγενείς μεταβολές κατά την έννοια του άρθρου 104 του ν. 4412/2016 και μόνον στην περίπτωση του προσυμβατικού ελέγχου ή της άσκησης προδικαστικής προσφυγής κατά της απόφασης κατακύρωσης. Η υπεύθυνη δήλωση ελέγχεται από τη Αναθέτουσα Αρχή και μνημονεύεται στο συμφωνητικό. Εφόσον δηλωθούν οψιγενείς μεταβολές, η δήλωση ελέγχεται από την Επιτροπή, η οποία εισηγείται προς τη Αναθέτουσα Αρχή.

3.3.4. Μετά από την οριστικοποίηση της απόφασης κατακύρωσης για κάθε επιμέρους Τμήμα της Σύμβασης, η Αναθέτουσα Αρχή προσκαλεί τον κατά περίπτωση Ανάδοχο, μέσω της λειτουργικότητας της «Επικοινωνίας» του ηλεκτρονικού διαγωνισμού στο ΕΣΗΔΗΣ, να προσέλθει για υπογραφή του συμφωνητικού, θέτοντάς του προθεσμία, η οποία δεν μπορεί να υπερβαίνει τις εξήντα (60) ημερολογιακές ημέρες από την κοινοποίηση της σχετικής ειδικής πρόσκλησης. Η σύμβαση θεωρείται συναφθείσα με την κοινοποίηση της πρόσκλησης του προηγούμενου εδαφίου στον Ανάδοχο. Η Σύμβαση θα υπογραφεί με την Αναθέτουσα Αρχή.

3.3.5. Πριν την υπογραφή της σύμβασης υποβάλλεται η υπεύθυνη δήλωση της κοινής απόφασης των Υπουργών Ανάπτυξης και Επικρατείας 20977/23-8-2007 (Β' 1673) «Δικαιολογητικά για την τήρηση των μητρώων του ν. 3310/2005 όπως τροποποιήθηκε με το ν. 3414/2005».

3.3.6. Στην περίπτωση που ο Ανάδοχος δεν προσέλθει να υπογράψει το ως άνω συμφωνητικό μέσα στην τεθείσα προθεσμία, με την επιφύλαξη αντικειμενικών λόγων ανωτέρας βίας, κηρύσσεται έκπτωτος, καταπίπτει υπέρ της Αναθέτουσας Αρχής η εγγυητική επιστολή συμμετοχής του και ακολουθείται η ίδια, ως άνω διαδικασία, για τον προσφέροντα που υπέβαλε την αμέσως επόμενη πλέον συμφέρουσα από οικονομική άποψη προσφορά. Αν κανένας από τους προσφέροντες για τα Τμήματα της Σύμβασης δεν προσέλθει για την υπογραφή του συμφωνητικού, η διαδικασία ανάθεσης ματαιώνεται ως προς το συγκεκριμένο Τμήμα σύμφωνα με την παράγραφο 3.5 της παρούσας Διακήρυξης.



Στην περίπτωση αυτή, η Αναθέτουσα Αρχή μπορεί να αναζητήσει αποζημίωση, πέρα από την καταπίπτουσα εγγυητική επιστολή, ιδίως δυνάμει των άρθρων 197 και 198 ΑΚ.

3.3.7.

Εάν η Αναθέτουσα Αρχή δεν απευθύνει την ειδική πρόσκληση για την υπογραφή του συμφωνητικού εντός χρονικού διαστήματος εξήντα (60) ημερών από την οριστικοποίηση της απόφασης κατακύρωσης, με την επιφύλαξη της ύπαρξης επιτακτικού λόγου δημόσιου συμφέροντος ή αντικειμενικών λόγων ανωτέρας βίας, ο Ανάδοχος δικαιούται να απέχει από την υπογραφή του συμφωνητικού, χωρίς να εκπέσει η εγγύηση συμμετοχής του, καθώς και να αναζητήσει αποζημίωση ιδίως δυνάμει των άρθρων 197 και 198 ΑΚ.



3.4 Προδικαστικές Προσφυγές – Προσωρινή Δικαστική Προστασία

Διαφορές που αναφύονται από πράξεις ή παραλείψεις της Αναθέτουσας Αρχής διέπονται από τις διατάξεις του Βιβλίου IV (άρθρα 345 έως 374) του ν. 4412/2016, όπως κάθε φορά ισχύουν.

- A. Κάθε ενδιαφερόμενος, ο οποίος έχει ή είχε συμφέρον να του ανατεθεί η συγκεκριμένη δημόσια σύμβαση και έχει υποστεί ή ενδέχεται να υποστεί ζημία από εκτελεστή πράξη ή παράλειψη της Αναθέτουσας Αρχής κατά παράβαση της ευρωπαϊκής ενωσιακής ή εσωτερικής νομοθεσίας στον τομέα των δημοσίων συμβάσεων, έχει δικαίωμα να προσφύγει στην ανεξάρτητη Αρχή Εξέτασης Προδικαστικών Προσφυγών (ΑΕΠΠ), σύμφωνα με τα ειδικότερα οριζόμενα στα άρθρα 345 επ. ν. 4412/2016 και 1 επ. π.δ. 39/2017, όπως εκάστοτε ισχύουν, στρεφόμενος με προδικαστική προσφυγή, κατά πράξης ή παράλειψης της αναθέτουσας αρχής, προσδιορίζοντας ειδικώς τις νομικές και πραγματικές αιτιάσεις που δικαιολογούν το αίτημά του.

Σε περίπτωση προσφυγής κατά πράξης της Αναθέτουσας Αρχής, η προθεσμία για την άσκηση της προδικαστικής προσφυγής είναι:

- (α) δέκα (10) ημέρες από την κοινοποίηση της προσβαλλόμενης πράξης στον ενδιαφερόμενο οικονομικό φορέα αν η πράξη κοινοποιήθηκε με ηλεκτρονικά μέσα ή τηλεομοιοτυπία ή
- (β) δεκαπέντε (15) ημέρες από την κοινοποίηση της προσβαλλόμενης πράξης σε αυτόν αν χρησιμοποιήθηκαν άλλα μέσα επικοινωνίας, άλλως
- (γ) δέκα (10) ημέρες από την πλήρη, πραγματική ή τεκμαιρόμενη, γνώση της πράξης που βλάπτει τα συμφέροντα του ενδιαφερόμενου οικονομικού φορέα. Ειδικά για την άσκηση προσφυγής κατά προκήρυξης, η πλήρης γνώση αυτής τεκμαίρεται μετά την πάροδο δεκαπέντε (15) ημερών από τη δημοσίευση στο ΚΗΜΔΗΣ.

Σε περίπτωση παράλειψης που αποδίδεται στην Αναθέτουσα Αρχή, η προθεσμία για την άσκηση της προδικαστικής προσφυγής είναι δεκαπέντε (15) ημέρες από την επομένη της συντέλεσης της προσβαλλόμενης παράλειψης.

Οι προθεσμίες ως προς την υποβολή των προδικαστικών προσφυγών και των παρεμβάσεων αρχίζουν την επομένη της ημέρας της προαναφερθείσας κατά περίπτωση κοινοποίησης ή γνώσης και λήγουν όταν περάσει ολόκληρη η τελευταία ημέρα και ώρα 23:59:59 και, αν αυτή είναι εξαιρετέα ή Σάββατο, όταν περάσει ολόκληρη η επομένη εργάσιμη ημέρα και ώρα 23:59:59.



Η προδικαστική προσφυγή συντάσσεται υποχρεωτικά με τη χρήση του τυποποιημένου εντύπου του Παραρτήματος Ι του π.δ/τος 39/2017 και κατατίθεται ηλεκτρονικά μέσω της λειτουργικότητας «Επικοινωνία» στην ηλεκτρονική περιοχή του συγκεκριμένου διαγωνισμού, επιλέγοντας την ένδειξη «Προδικαστική Προσφυγή» σύμφωνα με το άρθρο 18 της Κ.Υ.Α. Προμήθειες και Υπηρεσίες.

Για το παραδεκτό της άσκησης της προδικαστικής προσφυγής κατατίθεται παράβολο από τον προσφεύγοντα υπέρ του Ελληνικού Δημοσίου, σύμφωνα με όσα ορίζονται στο άρθρο 363 Ν. 4412/2016 . Η επιστροφή του παραβόλου στον προσφεύγοντα γίνεται: α) σε περίπτωση ολικής ή μερικής αποδοχής της προσφυγής του, β) όταν η αναθέτουσα αρχή ανακαλεί την προσβαλλόμενη πράξη ή προβαίνει στην οφειλόμενη ενέργεια πριν από την έκδοση της απόφασης της ΑΕΠΠ επί της προσφυγής, γ) σε περίπτωση παραίτησης του προσφεύγοντα από την προσφυγή του έως και δέκα (10) ημέρες από την κατάθεση της προσφυγής.

Η προθεσμία για την άσκηση της προδικαστικής προσφυγής και η άσκησή της κωλύουν τη σύναψη της σύμβασης επί ποινή ακυρότητας, η οποία διαπιστώνεται με απόφαση της ΑΕΠΠ μετά από άσκηση προδικαστικής προσφυγής, σύμφωνα με το άρθρο 368 του ν. 4412/2016 και 20 π.δ. 39/2017. Όμως, μόνη η άσκηση της προδικαστικής προσφυγής δεν κωλύει την πρόοδο της διαγωνιστικής διαδικασίας, υπό την επιφύλαξη χορήγησης από το Κλιμάκιο προσωρινής προστασίας σύμφωνα με το άρθρο 366 παρ. 1-2 ν. 4412/2016 και 15 παρ. 1-4 π.δ. 39/2017.

Η προηγούμενη παράγραφος δεν εφαρμόζεται στην περίπτωση που, κατά τη διαδικασία σύναψης της παρούσας σύμβασης, υποβληθεί μόνο μία (1) προσφορά.

Μετά την, κατά τα ως άνω, ηλεκτρονική κατάθεση της προδικαστικής προσφυγής η Αναθέτουσα Αρχή, μέσω της λειτουργίας «Επικοινωνία» :

- α) Κοινοποιεί την προσφυγή το αργότερο έως την επομένη εργάσιμη ημέρα από την κατάθεσή της σε κάθε ενδιαφερόμενο τρίτο, ο οποίος μπορεί να θίγεται από την αποδοχή της προσφυγής, προκειμένου να ασκήσει το, προβλεπόμενο από τα άρθρα 362 παρ. 3 και 7 π.δ. 39/2017, δικαίωμα παρέμβασής του στη διαδικασία εξέτασης της προσφυγής, για τη διατήρηση της ισχύος της προσβαλλόμενης πράξης, προσκομίζοντας όλα τα κρίσιμα έγγραφα που έχει στη διάθεσή του.
- β) Διαβιβάζει στην ΑΕΠΠ, το αργότερο εντός δεκαπέντε (15) ημερών από την ημέρα κατάθεσης, τον πλήρη φάκελο της υπόθεσης, τα αποδεικτικά κοινοποίησης στους ενδιαφερόμενους τρίτους αλλά και την Έκθεση Απόψεων της επί της προσφυγής. Στην Έκθεση Απόψεων η Αναθέτουσα Αρχή μπορεί να παραθέσει αρχική ή συμπληρωματική αιτιολογία για την υποστήριξη της προσβαλλόμενης με την προδικαστική προσφυγή πράξης.



- γ) Κοινοποιεί σε όλα τα μέρη την Έκθεση Απόψεων, τις Παρεμβάσεις και τα σχετικά έγγραφα που τυχόν τη συνοδεύουν, μέσω του ηλεκτρονικού τόπου του διαγωνισμού το αργότερο έως την επομένη εργάσιμη ημέρα από την κατάθεσή τους.
- δ) Συμπληρωματικά υπομνήματα κατατίθενται από οποιοδήποτε από τα μέρη μέσω της πλατφόρμας του ΕΣΗΔΗΣ το αργότερο εντός πέντε (5) ημερών από την κοινοποίηση των απόψεων της αναθέτουσας αρχής .

Η άσκηση της προδικαστικής προσφυγής αποτελεί προϋπόθεση για την άσκηση των ένδικων βοηθημάτων της αίτησης αναστολής και της αίτησης ακύρωσης του άρθρου 372 ν. 4412/2016 κατά των εκτελεστών πράξεων ή παραλείψεων της αναθέτουσας αρχής .

- B.** Όποιος έχει έννομο συμφέρον μπορεί να ζητήσει, με το ίδιο δικόγραφο εφαρμοζόμενων αναλογικά των διατάξεων του π.δ. 18/1989, την αναστολή εκτέλεσης της απόφασης της ΑΕΠΠ και την ακύρωσή της ενώπιον του αρμοδίου Διοικητικού Δικαστηρίου. Το αυτό ισχύει και σε περίπτωση σιωπηρής απόρριψης της προδικαστικής προσφυγής από την Α.Ε.Π.Π. Δικαίωμα άσκησης του ως άνω ένδικου βοηθήματος έχει και η αναθέτουσα αρχή, αν η Α.Ε.Π.Π. κάνει δεκτή την προδικαστική προσφυγή, αλλά και αυτός του οποίου έχει γίνει εν μέρει δεκτή η προδικαστική προσφυγή.

Με την απόφαση της ΑΕΠΠ λογίζονται ως συμπροσβαλλόμενες και όλες οι συναφείς προς την ανωτέρω απόφαση πράξεις ή παραλείψεις της Αναθέτουσας Αρχής, εφόσον έχουν εκδοθεί ή συντελεστεί αντιστοίχως έως τη συζήτηση της ως άνω αίτησης στο Δικαστήριο.

Η αίτηση αναστολής και ακύρωσης περιλαμβάνει μόνο αιτιάσεις που είχαν προταθεί με την προδικαστική προσφυγή ή αφορούν στη διαδικασία ενώπιον της Α.Ε.Π.Π. ή το περιεχόμενο των αποφάσεών της. Η Αναθέτουσα Αρχή, εφόσον ασκήσει την αίτηση της παρ. 1 του άρθρου 372 του ν. 4412/2016, μπορεί να προβάλει και οψιγενείς ισχυρισμούς αναφορικά με τους επιτακτικούς λόγους δημοσίου συμφέροντος, οι οποίοι καθιστούν αναγκαία την άμεση ανάθεση της σύμβασης.

Η ως άνω αίτηση κατατίθεται στο ως αρμόδιο δικαστήριο μέσα σε προθεσμία δέκα (10) ημερών από κοινοποίηση ή την πλήρη γνώση της απόφασης ή από την παρέλευση της προθεσμίας για την έκδοση της απόφασης επί της προδικαστικής προσφυγής, ενώ η δικάσιμος για την εκδίκαση της αίτησης ακύρωσης δεν πρέπει να απέχει πέραν των εξήντα (60) ημερών από την κατάθεση του δικογράφου.

Αντίγραφο της αίτησης με κλήση κοινοποιείται με τη φροντίδα του αιτούντος προς την Α.Ε.Π.Π., την Αναθέτουσα Αρχή, αν δεν έχει ασκήσει αυτές την αίτηση, και προς κάθε τρίτο ενδιαφερόμενο, την κλήτευση του οποίου διατάσσει με πράξη του ο Πρόεδρος ή ο προεδρεύων του αρμοδίου Δικαστηρίου ή Τμήματος έως την επόμενη ημέρα από την



κατάθεση της αίτησης. Ο αιτών υποχρεούται επί ποινή απαραδέκτου του ενδίκου βοηθήματος να προβεί στις παραπάνω κοινοποιήσεις εντός αποκλειστικής προθεσμίας δύο (2) ημερών από την έκδοση και την παραλαβή της ως άνω πράξης του Δικαστηρίου. Εντός αποκλειστικής προθεσμίας δέκα (10) ημερών από την ως άνω κοινοποίηση της αίτησης κατατίθεται η παρέμβαση και διαβιβάζονται ο φάκελος και οι απόψεις των παθητικώς νομιμοποιούμενων. Εντός της ίδιας προθεσμίας κατατίθενται στο Δικαστήριο και τα στοιχεία που υποστηρίζουν τους ισχυρισμούς των διαδίκων.

Επιπρόσθετα, η παρέμβαση κοινοποιείται με επιμέλεια του παρεμβαίνοντος στα λοιπά μέρη της δίκης εντός δύο (2) ημερών από την κατάθεσή της, αλλιώς λογίζεται ως απαράδεκτη. Το διατακτικό της δικαστικής απόφασης εκδίδεται εντός δεκαπέντε (15) ημερών από τη συζήτηση της αίτησης ή από την προθεσμία για την υποβολή υπομνημάτων.

Η προθεσμία για την άσκηση και η άσκηση της αίτησης ενώπιον του αρμοδίου δικαστηρίου κωλύουν τη σύναψη της σύμβασης μέχρι την έκδοση της οριστικής δικαστικής απόφασης, εκτός εάν με προσωρινή διαταγή ο αρμόδιος δικαστής αποφανθεί διαφορετικά. Επίσης, η προθεσμία για την άσκηση και η άσκησή της αίτησης κωλύουν την πρόοδο της διαδικασίας ανάθεσης για χρονικό διάστημα δεκαπέντε (15) ημερών από την άσκηση της αίτησης, εκτός εάν με την προσωρινή διαταγή ο αρμόδιος δικαστής αποφανθεί διαφορετικά. Για την άσκηση της αιτήσεως κατατίθεται παράβολο, σύμφωνα με τα ειδικότερα οριζόμενα στο άρθρο 372 παρ. 5 του Ν. 4412/2016.

Αν ο ενδιαφερόμενος δεν αιτήθηκε ή αιτήθηκε ανεπιτυχώς την αναστολή και η σύμβαση υπογράφηκε και η εκτέλεσή της ολοκληρώθηκε πριν από τη συζήτηση της αίτησης, εφαρμόζεται αναλόγως η παρ. 2 του άρθρου 32 του π.δ. 18/1989.

Αν το δικαστήριο ακυρώσει πράξη ή παράλειψη της Αναθέτουσας Αρχή μετά τη σύναψη της σύμβασης, το κύρος της τελευταίας δεν θίγεται, εκτός αν πριν από τη σύναψη αυτής είχε ανασταλεί η διαδικασία σύναψης της σύμβασης. Στην περίπτωση που η σύμβαση δεν είναι άκυρη, ο ενδιαφερόμενος δικαιούται να αξιώσει αποζημίωση, σύμφωνα με τα αναφερόμενα στο άρθρο 373 του ν. 4412/2016.

Με την επιφύλαξη των διατάξεων του ν. 4412/2016, όπως εκάστοτε ισχύουν, για την εκδίκαση των διαφορών του παρόντος άρθρου εφαρμόζονται οι διατάξεις του π.δ. 18/1989.



3.5 Ματαίωση Διαδικασίας

- 3.5.1. Η Αναθέτουσα Αρχή ματαιώνει ή δύναται να ματαιώσει εν όλω ή εν μέρει, αιτιολογημένα, τη διαδικασία ανάθεσης, για τους λόγους και υπό τους όρους του άρθρου 106 του ν. 4412/2016, μετά από γνώμη της αρμόδιας Επιτροπής.
- 3.5.2. Επίσης, αν διαπιστωθούν σφάλματα ή παραλείψεις σε οποιοδήποτε στάδιο της διαδικασίας ανάθεσης, μπορεί, μετά από γνώμη της Επιτροπής, να ακυρώσει μερικώς τη διαδικασία ή να αναμορφώσει ανάλογα το αποτέλεσμα της ή να αποφασίσει την επανάληψή της από το σημείο που εμφιλοχώρησε το σφάλμα ή η παράλειψη.
- 3.5.3. Ειδικότερα, η Αναθέτουσα Αρχή ματαιώνει τη διαδικασία σύναψης όταν αυτή αποβεί άγονη είτε λόγω μη υποβολής προσφοράς είτε λόγω απόρριψης όλων των προσφορών, καθώς και στην περίπτωση του δευτέρου εδαφίου της παρ. 7 του άρθρου 105, περί κατακύρωσης και σύναψης σύμβασης.
- 3.5.4. Επίσης μπορεί να ματαιώσει τη διαδικασία:
- α) λόγω παράτυπης διεξαγωγής της διαδικασίας ανάθεσης, εκτός εάν μπορεί να θεραπεύσει το σφάλμα ή την παράλειψη σύμφωνα με την παρ. 3 του άρθρου 106 ,
 - β) αν οι οικονομικές και τεχνικές παράμετροι που σχετίζονται με τη διαδικασία ανάθεσης άλλαξαν ουσιωδώς και η εκτέλεση του συμβατικού αντικείμενου δεν ενδιαφέρει πλέον την αναθέτουσα αρχή ή τον φορέα για τον οποίο προορίζεται το υπό ανάθεση αντικείμενο,
 - γ) αν λόγω ανωτέρας βίας, δεν είναι δυνατή η κανονική εκτέλεση της σύμβασης,
 - δ) αν η επιλεγείσα προσφορά κριθεί ως μη συμφέρουσα από οικονομική άποψη,
 - ε) στην περίπτωση των παρ. 3 και 4 του άρθρου 97, περί χρόνου ισχύος προσφορών,
 - στ) για άλλους επιτακτικούς λόγους δημοσίου συμφέροντος, όπως ιδίως, δημόσιας υγείας ή προστασίας του περιβάλλοντος.



3.6 Επιφυλάξεις και Δικαιώματα Αναθέτουσας Αρχής

- 3.6.1. Η συμμετοχή στο Διαγωνισμό (υποβολή προσφοράς) ισοδυναμεί με δήλωση του Διαγωνιζόμενου ότι έλαβε πλήρη γνώση των όρων, καθώς και όλων των στοιχείων και τευχών του Διαγωνισμού, τα οποία και αποδέχεται ανεπιφύλακτα.
- 3.6.2. Με την υποβολή της Προσφοράς του, έκαστος Διαγωνιζόμενος αποδέχεται ότι είναι απόλυτα ενήμερος ως προς τη φύση, το αντικείμενο, τις τοποθεσίες, και τους χώρους υλοποίησης της Σύμβασης και οποιωνδήποτε άλλων στοιχείων (περιλαμβανομένου και του εν γένει ισχύοντος νομικού και κανονιστικού πλαισίου), τα οποία καθ' οιονδήποτε τρόπο μπορούν να επηρεάσουν την εκτέλεση της Σύμβασης, σε συνδυασμό με τους όρους της Σύμβασης και παραιτείται από κάθε αξίωση, η οποία, κατά το ουσιαστικό δίκαιο, προϋποθέτει ως βάση την άγνοια των συνθηκών εκτέλεσης της Σύμβασης. Για το λόγο αυτό οι Διαγωνιζόμενοι υποχρεούνται να διερευνήσουν, να εκτιμήσουν και να λάβουν υπόψη τους όλα τα πραγματικά και νομικά δεδομένα, ζητήματα, συνθήκες, πληροφορίες και λοιπά στοιχεία οιασδήποτε φύσεως που μπορεί με οποιονδήποτε τρόπο να επηρεάζουν την υλοποίηση της Σύμβασης, στα οποία περιλαμβάνονται (ενδεικτικά και όχι περιοριστικά) τα εξής: α) τους χώρους εκτέλεσης του Συμβατικού Αντικειμένου, β) τις ειδικές συνθήκες στους χώρους εκτέλεσης του Συμβατικού Αντικειμένου, γ) τις ανάγκες σε εργατικό δυναμικό, υλικά, υλικοτεχνική υποδομή, μηχανολογικό και ηλεκτρολογικό εξοπλισμό κλπ., που απαιτούνται για την πλήρη και προσήκουσα υλοποίηση της Σύμβασης, δ) όλες τις άδειες, εγκρίσεις, πιστοποιητικά και εξουσιοδοτήσεις (εκ του νόμου ή άλλως), που απαιτούνται για την εκπλήρωση οποιασδήποτε από τις υποχρεώσεις του Αναδόχου σύμφωνα με την Συγγραφή Υποχρεώσεων, ανεξάρτητα αν απαιτούνται για λόγους συμμόρφωσης με την κείμενη νομοθεσία ή λόγω των δικαιωμάτων οποιουδήποτε τρίτου, συμπεριλαμβανομένων των δικαιωμάτων πνευματικής ή βιομηχανικής ιδιοκτησίας, ε) όλα τα διαθέσιμα στοιχεία και πληροφορίες από αρμόδιους φορείς και οργανισμούς που έχουν σχέση με τη Σύμβαση, στ) την ισχύουσα νομοθεσία (ελληνική και κοινοτική), περιλαμβανομένων και των ισχυουσών φορολογικών επιβαρύνσεων, τελών, δασμών κ.λπ. ζ) κάθε άλλο στοιχείο πρόσφορο ή αναγκαίο για την πλήρη ενημέρωσή τους σε σχέση με τις συνθήκες εκτέλεσης της Σύμβασης.
- 3.6.3 Η Αναθέτουσα Αρχή διατηρεί το δικαίωμα να επιφέρει οποιοσδήποτε τροποποιήσεις στα Τεύχη της Διακήρυξης, χωρίς τούτο να δημιουργεί οποιοδήποτε δικαίωμα στους Διαγωνιζόμενους ή σε τρίτους. Οι τροποποιήσεις αυτές θα περιλαμβάνονται σε Συμπλήρωμα της Διακήρυξης, η έκδοση του οποίου θα



ανακοινώνεται με τον ίδιο τρόπο που ανακοινώθηκε και η προκήρυξη του διαγωνισμού.

- 3.6.4. Η υποβολή προσφοράς θεωρείται ως πρόταση προς την Αναθέτουσα Αρχή και όχι ως αποδοχή πρότασης.
- 3.6.5. Κάθε παράλειψη στην υποβολή της Προσφοράς ή στην υπογραφή οποιουδήποτε εγγράφου, δεν δίνει το δικαίωμα στο Διαγωνιζόμενο να την επικαλεστεί προκειμένου να τύχει εξαιρέσεως ή ελαττώσεως των υποχρεώσεών του, τόσο κατά το προσυμβατικό όσο και κατά το στάδιο που έπεται της αναδείξεώς του ως Αναδόχου, αλλά και κατά την εκτέλεση της Συμβάσεως.
- 3.6.6. Οι Διαγωνιζόμενοι ή οι τρίτοι δεν αποκτούν κανένα δικαίωμα από τη συμμετοχή τους στο Διαγωνισμό ή την υποβολή Προσφοράς έναντι της Αναθέτουσας Αρχής, η οποία δικαιούται να μεταβάλει, καταργήσει τους όρους του Διαγωνισμού, χωρίς αυτό να δημιουργεί κανένα δικαίωμα στους Διαγωνιζόμενους ή σε τρίτους.
- 3.6.7. Η Αναθέτουσα Αρχή δεν θα έχει ευθύνη ή υποχρέωση, σε καμία περίπτωση, να αποζημιώσει τους Διαγωνιζομένους για οποιαδήποτε δαπάνη ή ζημιά που θα έχουν υποστεί για την προετοιμασία και υποβολή των προσφορών τους, ιδιαίτερα στην περίπτωση που αυτές δεν θα γίνουν δεκτές ή θα αναβληθεί ή ματαιωθεί ο διαγωνισμός ή η υπογραφή σύμβασης σε οποιοδήποτε στάδιο και χρόνο και για οποιοδήποτε λόγο ή αιτία. Αυτοί που συμμετέχουν στη Διαδικασία και υποβάλλουν προσφορά, ανεξάρτητα αν έγιναν ή όχι δεκτοί, δεν αποκτούν κανένα δικαίωμα κατά της Αναθέτουσας Αρχής από την παρούσα Διακήρυξη και την εν γένει συμμετοχή τους στον διαγωνισμό.
- 3.6.8. Η Αναθέτουσα Αρχή, οι διευθυντές, εργαζόμενοι, στελέχη και το κάθε είδους προσωπικό τους ή οι προστηθέντες τους, καθώς και οι σύμβουλοι τους δεν υπέχουν καμία ευθύνη ή υποχρέωση αποζημίωσης αναφορικά με οποιοδήποτε σφάλμα, παράλειψη ή λανθασμένη δήλωση της παρούσας Πρόσκλησης. Κατά της Αναθέτουσας Αρχής και των προσώπων που αναφέρονται ανωτέρω ουδέν πρόσωπο αποκτά, για οποιοδήποτε λόγο ή αιτία, οποιοδήποτε δικαίωμα για αποζημίωση ή άλλη αξίωση από την παρούσα Διακήρυξη ή / και από τη συμμετοχή του στην διαδικασία που περιγράφεται στο παρόν έγγραφο.
- 3.6.9. Η Αναθέτουσα Αρχή, το Ελληνικό Δημόσιο, οι διευθυντές, οι εργαζόμενοι και το κάθε είδους προσωπικό των ανωτέρω ή οι προστηθέντες αυτών, καθώς και οι σύμβουλοί τους δεν υπέχουν καμία ευθύνη ή υποχρέωση αποζημίωσης αναφορικά με οποιοδήποτε σφάλμα, παράλειψη ή λανθασμένη δήλωση της παρούσας Διακήρυξης. Κανένα πρόσωπο δεν αποκτά έναντι των ανωτέρω, των οργάνων, των υπαλλήλων, στελεχών ή των συμβούλων της και των εν γένει



προσθηθέντων οποιοδήποτε δικαίωμα ή αξίωση αποζημίωσης (ούτε ως προς τα τυχόν έξοδα υποβολής προσφοράς) ή άλλη αποκαταστατική ζημία αξίωση κατά αυτών εκ της συμμετοχής του στον διαγωνισμό για οποιοδήποτε λόγο ή αιτία. Ο αποκλεισμός από τον διαγωνισμό ή η μη επιτυχία στον διαγωνισμό δεν αποτελεί βάση για οποιοδήποτε δικαίωμα αποζημίωσης έναντι της Αναθέτουσας Αρχής, ή/και των προαναφερθέντων προσώπων. Κάθε Ενδιαφερόμενος είναι υπεύθυνος για τις δαπάνες και τα κόστη που θα επωμισθεί ανταποκρινόμενος στην Διακήρυξη και για την προετοιμασία και υποβολή της προσφοράς του. Ούτε η Αναθέτουσα Αρχή, ούτε οι υπάλληλοι, τα στελέχη, οι σύμβουλοι και οι εν γένει προσθηθέντες αυτών δεν φέρουν ευθύνη για οποιαδήποτε κόστη ή δαπάνες επωμισθεί ή άλλη ζημία που ήθελε υποστεί Ενδιαφερόμενος ή άλλος παραλήπτης της παρούσας Διακήρυξης σε σχέση με τον διαγωνισμό.



4. ΟΡΟΙ ΕΚΤΕΛΕΣΗΣ ΤΗΣ ΣΥΜΒΑΣΗΣ

4.1 Εγγυήσεις (καλής εκτέλεσης, προκαταβολής, καλής λειτουργίας)

4.1.1. Εγγύηση καλής εκτέλεσης

- 4.1.1.1. Για την υπογραφή της Σύμβασης απαιτείται η παροχή εγγύησης καλής εκτέλεσης, σύμφωνα με το άρθρο 72 παρ. 4 του ν. 4412/2016, το ύψος της οποίας ανέρχεται σε ποσοστό 4% επί της εκτιμώμενης αξίας της σύμβασης ή του Τμήματος/Τμημάτων της σύμβασης και κατατίθεται μέχρι την υπογραφή του συμφωνητικού.
- 4.1.1.2. Η εγγύηση καλής εκτέλεσης, προκειμένου να γίνει αποδεκτή, πρέπει να περιλαμβάνει κατ' ελάχιστον τα αναφερόμενα στην παρ. 12 του άρθρου 72 του ν. 4412/2016 στοιχεία, πλην αυτού της περ. η (βλ. την παράγραφο 2.1.5. της παρούσας), και, επιπλέον, τον τίτλο και τον αριθμό της σχετικής σύμβασης, εφόσον ο τελευταίος είναι γνωστός. Το περιεχόμενό της είναι σύμφωνο με το Υπόδειγμα 9 που περιλαμβάνεται στο Τεύχος 2 «Υποδείγματα» της Διακήρυξης και τα οριζόμενα στο άρθρο 72 του ν. 4412/2016. Ο χρόνος ισχύος της εγγύησης καλής εκτέλεσης που υποβάλλεται για κάθε Τμήμα θα πρέπει να είναι **τουλάχιστον κατά έξι (6) μήνες μεγαλύτερος** από την Περίοδο Παράδοσης που προβλέπεται για κάθε Τμήμα της Προμήθειας σύμφωνα με την παρ. 1.4.4.1 της παρούσας.
- 4.1.1.3. Η εγγύηση καλής εκτέλεσης της σύμβασης καλύπτει συνολικά και χωρίς διακρίσεις την εφαρμογή όλων των όρων της σύμβασης και κάθε απαίτηση της Αναθέτουσας Αρχής έναντι του Αναδόχου και καταπίπτει στην περίπτωση παραβίασης από τον Ανάδοχο των όρων που ορίζονται στη Σύμβαση.
- 4.1.1.4. Σε περίπτωση τροποποίησης της Σύμβασης κατά την παράγραφο 4.5, η οποία συνεπάγεται αύξηση της συμβατικής αξίας, ο Ανάδοχος οφείλει να καταθέσει μέχρι την υπογραφή της τροποποιημένης σύμβασης, συμπληρωματική εγγύηση καλής εκτέλεσης, το ύψος της οποίας ανέρχεται σε ποσοστό 4% επί του ποσού της αύξησης της αξίας της σύμβασης.
- 4.1.1.5. Η/Οι εγγύηση/εις καλής εκτέλεσης επιστρέφεται/ονται στο σύνολό του/ς μετά από την ποσοτική και ποιοτική παραλαβή του συνόλου του αντικειμένου της Σύμβασης, συμπεριλαμβανομένης της εκπαίδευσης και της παράδοσης των εγγυητικών επιστολών καλής λειτουργίας στην Αναθέτουσα Αρχή.
- 4.1.1.6. Σε περίπτωση που στο πρωτόκολλο οριστικής και ποσοτικής παραλαβής αναφέρονται παρατηρήσεις ή υπάρχει εκπρόθεσμη παροχή, η επιστροφή των



εγγυήσεων καλής εκτέλεσης και προκαταβολής γίνεται μετά από την αντιμετώπιση, σύμφωνα με όσα προβλέπονται, των παρατηρήσεων και του εκπρόθεσμου.

4.1.2. Εγγύηση προκαταβολής

- 4.1.2.1. Στην περίπτωση χορήγησης προκαταβολής, σύμφωνα με την παράγραφο 5.1.1. της παρούσας, απαιτείται από τον Ανάδοχο «εγγύηση προκαταβολής» για ποσό ίσο με αυτό της προκαταβολής, σύμφωνα με το Υπόδειγμα 10 που περιλαμβάνεται στο Τεύχος 2 «Υποδείγματα» της Διακήρυξης. Η προκαταβολή και η εγγύηση προκαταβολής μπορούν να χορηγούνται τμηματικά, σύμφωνα με την παράγραφο 5.1.1. της παρούσας (τρόπος πληρωμής).
- 4.1.2.2. Η απόσβεση της προκαταβολής πραγματοποιείται και η εγγύηση προκαταβολής επιστρέφεται μετά από την οριστική ποσοτική και ποιοτική παραλαβή του συνόλου του αντικειμένου της Σύμβασης συμπεριλαμβανομένης της εκπαίδευσης και την παράδοση των εγγυητικών επιστολών καλής λειτουργίας στην Αναθέτουσα Αρχή.
- 4.1.2.3. Σε περίπτωση που στο πρωτόκολλο οριστικής και ποσοτικής παραλαβής αναφέρονται παρατηρήσεις ή υπάρχει εκπρόθεσμη παροχή, η επιστροφή των εγγυήσεων καλής εκτέλεσης και προκαταβολής γίνεται μετά από την αντιμετώπιση, σύμφωνα με όσα προβλέπονται, των παρατηρήσεων και του εκπρόθεσμου.
- 4.1.2.4. Αν τα αγαθά είναι διαιρετά και η παράδοση γίνεται, σύμφωνα με τη σύμβαση, τμηματικά, οι εγγυήσεις καλής εκτέλεσης και προκαταβολής αποδεσμεύονται σταδιακά, κατά το ποσόν που αναλογεί στην αξία του μέρους της ποσότητας των αγαθών που παραλήφθηκε οριστικά. Για τη σταδιακή αποδέσμευσή τους απαιτείται προηγούμενη γνωμοδότηση του αρμόδιου συλλογικού οργάνου. Εάν στο πρωτόκολλο παραλαβής αναφέρονται παρατηρήσεις ή υπάρχει εκπρόθεσμη παράδοση, η παραπάνω σταδιακή αποδέσμευση γίνεται μετά από την αντιμετώπιση, σύμφωνα με όσα προβλέπονται, των παρατηρήσεων και του εκπρόθεσμου.

4.1.3. Εγγύηση καλής λειτουργίας



- 4.1.3.1. Με την έναρξη της Περιόδου Εγγυημένης Λειτουργίας του πρώτου ασθενοφόρου οχήματος της Προμήθειας που παραλαμβάνεται από την Αναθέτουσα Αρχή, ο Ανάδοχος υποχρεούται να προσκομίσει «εγγύησης καλής λειτουργίας» για την αποκατάσταση των ελαττωμάτων που ανακύπτουν ή των ζημιών που προκαλούνται από δυσλειτουργία των ειδών κατά την περίοδο εγγύησης καλής λειτουργίας. Το ύψος της εγγύησης καλής λειτουργίας ορίζεται σε 2,5% επί της εκτιμώμενης αξίας της σύμβασης χωρίς Φ.Π.Α, και εκδίδεται σύμφωνα με το Υπόδειγμα 11 που περιλαμβάνεται στο Τεύχος 2 «Υποδείγματα» της Διακήρυξης.
- 4.1.3.2. Η επιστροφή της Εγγυητικής Επιστολής Καλής Λειτουργίας λαμβάνει χώρα μετά από την ολοκλήρωση της Περιόδου Εγγύησης Καλής Λειτουργίας για το σύνολο της Προμήθειας/Τμημάτων της Σύμβασης που ανατίθενται στον Ανάδοχο, σύμφωνα και με τα οριζόμενα στην παράγραφο 6.5 της παρούσας.



4.2 Συμβατικό πλαίσιο – Εφαρμοστέα νομοθεσία

Κατά την εκτέλεση της Σύμβασης εφαρμόζονται οι διατάξεις του ν. 4412/2016, οι όροι της παρούσας διακήρυξης και συμπληρωματικά ο Αστικός Κώδικας.



4.3 Όροι εκτέλεσης της σύμβασης

4.3.1 Κατά την εκτέλεση της σύμβασης ο Ανάδοχος τηρεί τις υποχρεώσεις στους τομείς του περιβαλλοντικού, κοινωνικοασφαλιστικού και εργατικού δικαίου, που έχουν θεσπισθεί με το δίκαιο της Ένωσης, το εθνικό δίκαιο, συλλογικές συμβάσεις ή διεθνείς διατάξεις περιβαλλοντικού, κοινωνικοασφαλιστικού και εργατικού δικαίου, οι οποίες απαριθμούνται στο Παράρτημα Χ του Προσαρτήματος Α' του ν. 4412/2016.

Η τήρηση των εν λόγω υποχρεώσεων από τον Ανάδοχο και τους υπεργολάβους του ελέγχεται και βεβαιώνεται από τα όργανα που επιβλέπουν την εκτέλεση της σύμβασης και τις αρμόδιες δημόσιες αρχές και υπηρεσίες που ενεργούν εντός των ορίων της ευθύνης και της αρμοδιότητάς τους.

4.3.2 Στις συμβάσεις προμηθειών προϊόντων που εμπίπτουν στο πεδίο εφαρμογής του ν. 2939/2001 και ήδη του ν. 4819/2021, επιπλέον του όρου της παρ. 4.3.1 περιλαμβάνεται ο όρος ότι ο Ανάδοχος υποχρεούται κατά την υπογραφή της σύμβασης και καθ' όλη τη διάρκεια εκτέλεσης να τηρεί τις υποχρεώσεις των παραγράφων 2 και 11 του άρθρου 4β ή και της παρ. 1 του άρθρου 12 ή και της παρ. 1 του άρθρου 16 του ν.2939/2001 καθώς και τις υποχρεώσεις που απορρέουν από τις διατάξεις του ν. 4819/2021 και ιδίως του Μέρους Γ' αυτού.

Η τήρηση των υποχρεώσεων ελέγχεται μέσω του αρχείου δημοσιοποίησης εγγεγραμμένων παραγωγών στο Εθνικό Μητρώο Παραγωγών (ΕΜΠΑ) που τηρείται στην ηλεκτρονική σελίδα του Ε.Ο.ΑΝ. εντός της προθεσμίας της παραγράφου 4 του άρθρου 105 του ν. 4412/2016 και αποτελεί προϋπόθεση για την υπογραφή του συμφωνητικού, στο οποίο γίνεται υποχρεωτικά μνεία του αριθμού ΕΜΠΑ του υπόχρεου παραγωγού. Η μη τήρηση των υποχρεώσεων της παρούσας παραγράφου έχει τις συνέπειες της παραγράφου 7 του άρθρου 105 του ν. 4412/2016.

4.3.3. Πέραν των επιμέρους ειδικότερων υποχρεώσεων που απαριθμούνται στη Σύμβαση, ο Ανάδοχος δεσμεύεται ότι :

α) σε όλα τα στάδια που προηγήθηκαν της Σύμβασης δεν ενήργησε αθέμιτα, παράνομα ή καταχρηστικά και ότι θα εξακολουθήσει να μην ενεργεί κατ' αυτόν τον τρόπο κατά το στάδιο εκτέλεσης της σύμβασης,



β) ότι θα δηλώσει αμελλητί στην Αναθέτουσα Αρχή, από τη στιγμή που λάβει γνώση, οποιαδήποτε κατάσταση (ακόμη και ενδεχόμενη) σύγκρουσης συμφερόντων (προσωπικών, οικογενειακών, οικονομικών, πολιτικών ή άλλων κοινών συμφερόντων, συμπεριλαμβανομένων και αντικρουόμενων επαγγελματικών συμφερόντων) μεταξύ των νομίμων ή εξουσιοδοτημένων εκπροσώπων του καθώς και υπαλλήλων ή συνεργατών τους οποίους απασχολεί στην εκτέλεση της Σύμβασης (π.χ. με σύμβαση υπεργολαβίας) και μελών του προσωπικού της Αναθέτουσας Αρχής που εμπλέκονται καθ' οιονδήποτε τρόπο στη διαδικασία εκτέλεσης της Σύμβασης ή/και μπορούν να επηρεάσουν την έκβαση και τις αποφάσεις της αναθέτουσας αρχής περί την εκτέλεσή της, οποτεδήποτε και εάν η κατάσταση αυτή προκύψει κατά τη διάρκεια εκτέλεσης της σύμβασης.

Οι υποχρεώσεις και οι απαγορεύσεις της ρήτρας αυτής ισχύουν, αν ο Ανάδοχος είναι ένωση, για όλα τα μέλη της ένωσης, καθώς και για τους υπεργολάβους που χρησιμοποιεί. Στο συμφωνητικό περιλαμβάνεται σχετική δεσμευτική δήλωση τόσο του αναδόχου όσο και των υπεργολάβων του.

γ) κατά την εκτέλεση της Σύμβασης ο Ανάδοχος δε δικαιούται να εκχωρεί το συμβατικό τίμημα σε οποιοδήποτε τρίτο, χωρίς την έγγραφη έγκριση της Αναθέτουσας Αρχής, την οποία δεν θα πρέπει να αρνείται αδικαιολόγητα. Εάν το συμβατικό τίμημα εκχωρηθεί εν όλω ή εν μέρει σε Τράπεζα, κατά τα ως άνω αναφερόμενα, σε περίπτωση που, για λόγους που άπτονται στις συμβατικές σχέσεις μεταξύ των συμβαλλομένων μερών, δεν προκύψει εν όλω ή εν μέρει υπέρ της Τράπεζας το εκχωρούμενο τίμημα η Αναθέτουσα Αρχή δεν έχει καμία ευθύνη έναντι της εκδοχέως Τράπεζας.

δ) όλα τα έγγραφα, στοιχεία και πληροφορίες που λαμβάνει ο Ανάδοχος από την Αναθέτουσα Αρχή στο πλαίσιο των συμβατικών του υποχρεώσεων ή υποπίπτουν στην αντίληψή του εξαιτίας της συμβατικής σχέσης του με την Αναθέτουσα Αρχή, είναι εμπιστευτικά.

Ο Ανάδοχος δεν δικαιούται να δημοσιεύει ή αποκαλύπτει τέτοιες πληροφορίες και στοιχεία σε οποιονδήποτε τρίτο, παρά μόνο σε όσους εργοδοτούμενους από αυτόν ή συνεργαζόμενους με αυτόν



ασχολούνται άμεσα με το περιεχόμενο της Σύμβασης και την εκτέλεση του Συμβατικού Αντικειμένου Σε περίπτωση αθέτησης από τον ανάδοχο της ως άνω υποχρέωσής του, η αναθέτουσα αρχή διατηρεί το δικαίωμα να καταγγείλει τη Σύμβαση ή/και να κοστολογήσει και απαιτήσει πληρωμή για όλες τις ζημίες που τυχόν έχει υποστεί εξαιτίας της διαρροής.

- ε) ο Ανάδοχος δεν θα προβαίνει σε οποιεσδήποτε δημόσιες δηλώσεις αναφορικά με το αντικείμενο της σύμβασης ή τα προϊόντα που παραδίδει στην αναθέτουσα αρχή δυνάμει της σύμβασης χωρίς την προηγούμενη έγκριση της αναθέτουσα αρχή, και δεν θα μετέχει σε οποιαδήποτε δραστηριότητα η οποία συγκρούεται με τις υποχρεώσεις του έναντι της αναθέτουσας αρχής δυνάμει της σύμβασης. Δεν θα δεσμεύει την αναθέτουσα αρχή με οποιοδήποτε τρόπο χωρίς την προηγούμενη γραπτή της συγκατάθεση και θα διευκρινίζει, όπου καθίσταται απαραίτητο, την υποχρέωσή του αυτή σε τρίτους.
- στ) ο Ανάδοχος υποχρεούται να τηρεί τα αναφερόμενα στον Γενικό Κανονισμό Προστασίας Δεδομένων (Άρθρα 4, 9, 10 ΓΚΠΔ) και στο ν.4624/2019 (Α' 137/29-08-2019) (Άρθρα 44, 46)



4.4 Υπεργολαβία

- 4.4.1. Ο Ανάδοχος δεν απαλλάσσεται από τις συμβατικές του υποχρεώσεις και ευθύνες λόγω ανάθεσης της εκτέλεσης τμήματος/τμημάτων της Σύμβασης σε υπεργολάβους. Η τήρηση των υποχρεώσεων της παρ. 2 του άρθρου 18 του ν. 4412/2016 από υπεργολάβους δεν αίρει την ευθύνη του Αναδόχου.
- 4.4.2. Κατά την υπογραφή της Σύμβασης ο Ανάδοχος υποχρεούται να αναφέρει στην Αναθέτουσα Αρχή το όνομα, τα στοιχεία επικοινωνίας και τους νόμιμους εκπροσώπους των υπεργολάβων του, οι οποίοι συμμετέχουν στην εκτέλεση αυτής, εφόσον είναι γνωστά τη συγκεκριμένη χρονική στιγμή. Επιπλέον, υποχρεούται να γνωστοποιεί στην Αναθέτουσα Αρχή κάθε αλλαγή των πληροφοριών αυτών, κατά τη διάρκεια της Σύμβασης, καθώς και τις απαιτούμενες πληροφορίες σχετικά με κάθε νέο υπεργολάβο, τον οποίο ο Ανάδοχος χρησιμοποιεί εν συνεχεία στην Σύμβαση, προσκομίζοντας τα σχετικά συμφωνητικά/δηλώσεις συνεργασίας. Σε περίπτωση διακοπής της συνεργασίας του Αναδόχου με υπεργολάβο/ υπεργολάβους της Σύμβασης, αυτός υποχρεούται σε άμεση γνωστοποίηση της διακοπής αυτής στην Αναθέτουσα Αρχή, οφείλει δε να διασφαλίσει την ομαλή εκτέλεση του τμήματος/ των τμημάτων της σύμβασης είτε από τον ίδιο, είτε από νέο υπεργολάβο τον οποίο θα γνωστοποιήσει στην αναθέτουσα αρχή κατά την ως άνω διαδικασία.
- 4.4.3. Η Αναθέτουσα Αρχή επαληθεύει τη συνδρομή των λόγων αποκλεισμού για τους υπεργολάβους, όπως αυτοί περιγράφονται στην παράγραφο 2.2.3. και με τα αποδεικτικά μέσα της παραγράφου 2.2.9.2 της παρούσας, εφόσον το(α) τμήμα(τα) της Σύμβασης, το(α) οποίο(α) ο Ανάδοχος προτίθεται να αναθέσει υπό μορφή υπεργολαβίας σε τρίτους, υπερβαίνουν σωρευτικά το ποσοστό του τριάντα τοις εκατό (30%) της συνολικής αξίας της σύμβασης. Επιπλέον, προκειμένου να μην αθετούνται οι υποχρεώσεις της παρ. 2 του άρθρου 18 του ν. 4412/2016, δύναται να επαληθεύσει τους ως άνω λόγους και για τμήμα ή τμήματα της σύμβασης που υπολείπονται του ως άνω ποσοστού. Όταν από την ως άνω επαλήθευση προκύπτει ότι συντρέχουν λόγοι αποκλεισμού η Αναθέτουσα Αρχή απαιτεί ή δύναται να απαιτήσει την αντικατάστασή του, κατά τα ειδικότερα αναφερόμενα στις παρ. 5 και 6 του άρθρου 131 του ν. 4412/2016.



4.5 Τροποποίηση Σύμβασης κατά τη διάρκεια της

- 4.5.1. Η Σύμβαση μπορεί να τροποποιείται κατά τη διάρκειά της, χωρίς να απαιτείται νέα διαδικασία σύναψης σύμβασης, μόνο σύμφωνα με τους όρους και τις προϋποθέσεις του άρθρου 132 του ν. 4412/2016 και κατόπιν γνωμοδότησης του αρμοδίου οργάνου/επιτροπής της Αναθέτουσας Αρχής.
- 4.5.2. Μετά τη λύση της Σύμβασης λόγω της έκπτωσης του Αναδόχου, σύμφωνα με το άρθρο 203 του ν. 4412/2016 και την παράγραφο 5.2. της παρούσας, όπως και σε περίπτωση καταγγελίας για όλους λόγους της παραγράφου 4.6, πλην αυτού της περ. (α), η Αναθέτουσα Αρχή δύναται να προσκαλέσει τον επόμενο, κατά σειρά κατάταξης οικονομικό φορέα που συμμετέχει στην παρούσα διαδικασία ανάθεσης της συγκεκριμένης σύμβασης και να του προτείνει να αναλάβει το ανεκτέλεστο αντικείμενο της σύμβασης, με τους ίδιους όρους και προϋποθέσεις και σε τίμημα που δεν θα υπερβαίνει την προσφορά που αυτός είχε υποβάλει (ρήτρα υποκατάστασης). Η Σύμβαση συνάπτεται εφόσον εντός της τεθείσας προθεσμίας περιέλθει στην Αναθέτουσα Αρχή έγγραφη και ανεπιφύλακτη αποδοχή της. Η άπρακτη πάροδος της προθεσμίας θεωρείται ως απόρριψη της πρότασης. Η διαδικασία του προηγούμενου εδαφίου ακολουθείται μέχρι εξαντλήσεως των προσφερόντων στη σειρά κατάταξης.



4.6 Δικαίωμα μονομερούς λύσης της Σύμβασης

4.6.1. Η Αναθέτουσα Αρχή μπορεί, με τις προϋποθέσεις που ορίζουν οι κείμενες διατάξεις, να καταγγείλει τη Σύμβαση κατά τη διάρκεια της εκτέλεσής της, εφόσον:

- α) η Σύμβαση υποστεί ουσιώδη τροποποίηση, κατά την έννοια της παρ. 4 του άρθρου 132 του ν. 4412/2016, που θα απαιτούσε νέα διαδικασία σύναψης σύμβασης
- β) ο Ανάδοχος, κατά το χρόνο της ανάθεσης της Σύμβασης, τελούσε σε μια από τις καταστάσεις που αναφέρονται στην παράγραφο 2.2.3.1 και, ως εκ τούτου, θα έπρεπε να έχει αποκλειστεί από τη διαδικασία σύναψης της Σύμβασης,
- γ) η Σύμβαση δεν έπρεπε να ανατεθεί στον Ανάδοχο λόγω σοβαρής παραβίασης των υποχρεώσεων που υπέχει από τις Συνθήκες και την Οδηγία 2014/24/ΕΕ, η οποία έχει αναγνωριστεί με απόφαση του Δικαστηρίου της Ένωσης στο πλαίσιο διαδικασίας δυνάμει του άρθρου 258 της ΣΛΕΕ.
- δ) ο Ανάδοχος καταδικαστεί αμετάκλητα, κατά τη διάρκεια εκτέλεσης της Σύμβασης, για ένα από τα αδικήματα που αναφέρονται στην παρ. 2.2.3.1 της παρούσας,
- ε) ο Ανάδοχος πτωχεύσει ή υπαχθεί σε διαδικασία ειδικής εκκαθάρισης ή τεθεί υπό αναγκαστική διαχείριση από εκκαθαριστή ή από το δικαστήριο ή υπαχθεί σε διαδικασία πτωχευτικού συμβιβασμού ή αναστείλει τις επιχειρηματικές του δραστηριότητες ή υπαχθεί σε διαδικασία εξυγίανσης και δεν τηρεί τους όρους αυτής ή εάν βρεθεί σε οποιαδήποτε ανάλογη κατάσταση, προκύπτουσα από παρόμοια διαδικασία, προβλεπόμενη σε εθνικές διατάξεις νόμου. Στην περίπτωση αυτή η Αναθέτουσα Αρχή μπορεί κατά την απόλυτη και αδέσμευτη κρίση της να μην καταγγείλει τη Σύμβαση, υπό την προϋπόθεση ότι ο Ανάδοχος ο οποίος θα βρεθεί σε μία εκ των καταστάσεων που αναφέρονται στην περίπτωση αυτή αποδεικνύει ότι είναι σε θέση να εκτελέσει τη Σύμβαση, λαμβάνοντας υπόψη τις ισχύουσες διατάξεις και τα μέτρα για τη συνέχιση της επιχειρηματικής του λειτουργίας. Οι σχετικές εγγυήσεις του Αναδόχου περί την ικανότητα αυτού να συνεχίσει την κανονική εκτέλεση της Σύμβασης στην περίπτωση υπαγωγής σε οποιαδήποτε κατάσταση αφερεγγυότητας σύμφωνα με την



παρούσα περίπτωση εκτιμώνται και αξιολογούνται ελεύθερα από την Αναθέτουσα Αρχή.

- στ) ο Ανάδοχος παραβεί αποδεδειγμένα τις υποχρεώσεις του που απορρέουν από την δέσμευση ακεραιότητας της παρ. 4.3.3. της παρούσας, ως αναλυτικά περιγράφονται στο συνημμένο στην παρούσα σχέδιο σύμβασης,
- ζ) επήλθε μεταβολή κατά τη διάρκεια εκτέλεσης της Σύμβασης που συνεπάγεται απαγόρευση συνέχισης της σύμβασης σύμφωνα με το άρθρο 5ια του Κανονισμού 2022/576 του Συμβουλίου της 8ης.4.2022,
- η) για οποιοδήποτε λόγο η συνέχιση της εκτέλεσης της Σύμβασης αντίκειται στην εθνική και ενωσιακή νομοθεσία.



5. ΕΙΔΙΚΟΙ ΟΡΟΙ ΕΚΤΕΛΕΣΗΣ ΤΗΣ ΣΥΜΒΑΣΗΣ

5.1 Τρόπος πληρωμής

5.1.1. Η πληρωμή του Αναδόχου θα πραγματοποιηθεί με τον πιο κάτω τρόπο:

5.1.1.1. Μέσα σε ένα (1) μήνα από τη θέση σε ισχύ της Σύμβασης, η Αναθέτουσα Αρχή δύναται να προκαταβάλει στον Ανάδοχο άπαξ και όχι τμηματικά, ύστερα από σχετική αίτηση του Αναδόχου, ποσό μέχρι του πενήντα τοις εκατό (50%) εκ του Συμβατικού Τιμήματος χωρίς Φ.Π.Α., ως αυτό θα προσδιορίζεται στην σχετική σύμβαση. Για την εν λόγω προκαταβολή ο Ανάδοχος θα εκδώσει απλή απόδειξη προς την Αναθέτουσα Αρχή.

5.1.1.2. Η εν λόγω προκαταβολή θα δοθεί έναντι ισόποσης/-ων Εγγυητικής-ων Επιστολής-ων Προκαταβολής, σύμφωνα με το Υπόδειγμα 10 του Τεύχους 2 «Υποδείγματα» και τα αναφερόμενα στον Όρο 4.1.2 της Διακήρυξης.

5.1.1.3. Η παραπάνω προκαταβολή θα είναι έντοκη. Κατά την εξόφληση θα παρακρατείται τόκος επί της εισπραχθείσας προκαταβολής και για το χρονικό διάστημα υπολογιζόμενου από την ημερομηνία καταβολής της στον ανάδοχο μέχρι την ημερομηνία οριστικής και ποιοτικής παραλαβής. Για τον υπολογισμό του τόκου θα λαμβάνεται υπόψη το ύψος του επιτοκίου των εντόκων γραμματίων του Δημοσίου 12μηνιας διάρκειας που θα ισχύει κατά την ημερομηνία λήψης της προκαταβολής προσαυξημένο κατά 0,25 ποσοστιαίες μονάδες το οποίο θα παραμένει σταθερό μέχρι την εξάντληση του ποσού της χορηγηθείσας προκαταβολής.

5.1.1.4. Η καταβολή του υπολοίπου του Συμβατικού Τιμήματος θα γίνεται τμηματικά μετά την παραλαβή των επιμέρους αντικειμένων της Προμήθειας (ειδών/τεμαχίων) σύμφωνα με τον όρο 6.3 της Διακήρυξης.

5.1.1.5. Η πληρωμή του Συμβατικού Τιμήματος θα γίνεται με την προσκόμιση των νομίμων παραστατικών και δικαιολογητικών που προβλέπονται από τις διατάξεις του άρθρου 200 παρ. 4 του ν. 4412/2016, καθώς και κάθε άλλου δικαιολογητικού που τυχόν ήθελε ζητηθεί από τις αρμόδιες υπηρεσίες της Αναθέτουσας Αρχής που διενεργούν τον έλεγχο και την πληρωμή.

5.1.2. Τον Ανάδοχο βαρύνουν οι υπέρ τρίτων κρατήσεις, ως και κάθε άλλη επιβάρυνση, σύμφωνα με την κείμενη νομοθεσία, μη συμπεριλαμβανομένου Φ.Π.Α., για την παράδοση του υλικού στον τόπο και με τον τρόπο που προβλέπεται στα έγγραφα της Σύμβασης. Ιδίως βαρύνεται με τις ακόλουθες κρατήσεις, οι οποίες θα διενεργούνται σε κάθε πληρωμή προς τον Ανάδοχο:



- α) Κράτηση 0,1% η οποία υπολογίζεται επί της αξίας κάθε πληρωμής προ φόρων και κρατήσεων της αρχικής, καθώς και κάθε συμπληρωματικής σύμβασης υπέρ της Ενιαίας Αρχής Δημοσίων Συμβάσεων του Ν. 4912/2022 (Α' 59) (Άρθρο 350 παρ. 3 του ν. 4412/2016, όπως έχει αντικατασταθεί με το Άρθρο 7 του Ν. 4912/2022).
- β) Κράτηση ύψους 0,02% υπέρ της ανάπτυξης και συντήρησης του ΟΠΣ ΕΣΗΔΗΣ, η οποία υπολογίζεται επί της αξίας, εκτός ΦΠΑ, της αρχικής, καθώς και κάθε συμπληρωματικής σύμβασης. Το ποσό αυτό παρακρατείται σε κάθε πληρωμή από την Αναθέτουσα Αρχή στο όνομα και για λογαριασμό του Υπουργείου Ψηφιακής Διακυβέρνησης σύμφωνα με την παρ. 6 του άρθρου 36 του ν. 4412/2016.

5.1.3. Οι υπέρ τρίτων κρατήσεις υπόκεινται στο εκάστοτε ισχύον αναλογικό τέλος χαρτοσήμου 3% και στην επ' αυτού εισφορά υπέρ ΟΓΑ 20%.

5.1.4. Με κάθε πληρωμή θα γίνεται η προβλεπόμενη από την κείμενη νομοθεσία παρακράτηση φόρου εισοδήματος επί του καθαρού ποσού.

Στην υποβολή ηλεκτρονικού τιμολογίου, ο ανάδοχος συμπληρώνει στο πεδίο ΒΤ-11: Στοιχείο αναφοράς αγαθού του Εθνικού Μορφότυπου Ηλεκτρονικού Τιμολογίου : «ο κωδικοποιημένος Ενάρθρος» 2022ΣΕ05320000

Απώτατο χρονικό σημείο μέχρι του οποίου μπορεί να καταβληθεί το συμβατικό τίμημα ορίζονται οι εξήντα (60) ημέρες με βάση την υποπαράγραφο Ζ.5 της παραγράφου Ζ' του άρθρου 1 του Ν.4152/2013.

5.1.5. **Αναπροσαρμογή Τιμών**

5.1.5.1. Κατ' εφαρμογή των παρ. 9 και 9^α του Άρθρου 53 του Ν. 4412/2016, η πρώτη εκ των οποίων τροποποιήθηκε και η δεύτερη προστέθηκε με την παρ. 1 του Άρθρου 7 του Ν. 4965/2002, και της παρ. 2 του Άρθρου 7 του Ν. 4965/2022 προβλέπεται η εξής ρήτρα (μαθηματικός τύπος) αναπροσαρμογής των συμβατικών τιμών των ειδών της Προμήθειας:

$$T = T \text{ προσφοράς} \times (1 + \Delta TK)$$

Όπου:

ΔTK: ο δείκτης τιμών καταναλωτή της συγκεκριμένης κατηγορίας στην οποία υπάγεται το συμβατικό είδος (δείκτης 071: Αγορά οχημάτων του ΔTK,) όπως έχει



ανακοινωθεί από την Ελληνική Στατιστική Αρχή (ΕΛ.ΣΤΑΤ.) για τον μήνα που προηγείται του χρόνου παράδοσης των οικείων ειδών, σε σχέση με τον ίδιο μήνα του έτους κατά το οποίο υποβλήθηκε η προσφορά του Αναδόχου, και ανακοινώνεται σε μηνιαία βάση από το Υπουργείο Ανάπτυξης και Επενδύσεων.

Τ προσφοράς: η τιμή μονάδας – τεμαχίου/Τμήμα της οικονομικής προσφοράς του Αναδόχου για το εκάστοτε είδος Τμήματος της Προμήθειας

Τ: η αναπροσαρμοσμένη τιμή μονάδας – τεμαχίου/Τμήμα.

5.1.5.2. Η ανωτέρω υπό 5.1.5.1 ρήτρα (μαθηματικός τύπος) αναπροσαρμογής εφαρμόζεται μόνο εφόσον κατά τον χρόνο της εκάστοτε παράδοσης:

- α) έχουν παρέλθει δώδεκα (12) μήνες τουλάχιστον από την αναφερόμενη στον όρο 1.6 της παρούσας Διακήρυξης καταληκτικής ημερομηνίας υποβολής προσφορών,
- β) ο ΔΤΚ της συγκεκριμένης κατηγορίας στην οποία υπάγεται το είδος είναι μικρότερος από μείον τρία τοις εκατό (-3%) και μεγαλύτερος από τρία τοις εκατό (3%) και
- γ) η Αναθέτουσα Αρχή διαθέτει τις απαραίτητες πιστώσεις για την εφαρμογή της.

5.1.5.3. Η εφαρμογή της ανωτέρω υπό 5.1.5.1 ρήτρας (μαθηματικού τύπου) αναπροσαρμογής τιμών τελεί υπό την επιφύλαξη της τήρησης των προϋποθέσεων και των περιορισμών εφαρμογής της παρ. 1 του άρθρου 132 του Ν. 4412/2016. Ειδικότερα, δεν επιτρέπεται η δια της εφαρμογής της ανωτέρω υπό 5.1.5.1 ρήτρας (μαθηματικού τύπου) αναπροσαρμογής τιμών υπέρβαση του συνολικού Συμβατικού Τμήματος πέραν του 50% αυτού. Σε περίπτωση εκπρόθεσμης παράδοσης, με υπαιτιότητα του αναδόχου, ο χρόνος παράτασης δεν λαμβάνεται υπόψη για την αναπροσαρμογή. Προκαταβολή που χορηγήθηκε αφαιρείται από την προς αναπροσαρμογή συμβατική αξία.



5.2 Κήρυξη οικονομικού φορέα εκπτώτου – Κυρώσεις

5.2.1 Ο Ανάδοχος, με την επιφύλαξη της συνδρομής λόγων ανωτέρας βίας, κηρύσσεται υποχρεωτικά έκπτωτος από τη Σύμβαση και από κάθε δικαίωμα που απορρέει από αυτήν:

- α) στην περίπτωση της παρ. 7 του άρθρου 105 περί κατακύρωσης και σύναψης σύμβασης,
- β) στην περίπτωση που δεν εκπληρώσει τις υποχρεώσεις του που απορρέουν από τη Σύμβαση ή/και δεν συμμορφωθεί με τις σχετικές γραπτές εντολές της Αναθέτουσας Αρχής, που είναι σύμφωνες με τη Σύμβαση ή τις κείμενες διατάξεις, εντός του συμφωνημένου χρόνου εκτέλεσης της σύμβασης,
- γ) εφόσον δεν παραδώσει ή δεν αντικαταστήσει τα συμβατικά αγαθά ή δεν επισκευάσει ή δεν συντηρήσει αυτά μέσα στον συμβατικό χρόνο ή στον χρόνο παράτασης που του δόθηκε, σύμφωνα με όσα προβλέπονται στο άρθρο 206 του ν. 4412/2016, την παρούσα Διακήρυξη και τη Σύμβαση, με την επιφύλαξη των επομένων εδαφίων.

Στην περίπτωση συνδρομής λόγου έκπτωσης του Αναδόχου από τη Σύμβαση κατά την ως άνω περίπτωση γ), η Αναθέτουσα Αρχή κοινοποιεί στον Ανάδοχο ειδική όχληση, η οποία μνημονεύει τις διατάξεις του άρθρου 203 του ν. 4412/2016 και περιλαμβάνει συγκεκριμένη περιγραφή των ενεργειών στις οποίες οφείλει να προβεί ο Ανάδοχος, προκειμένου να συμμορφωθεί, μέσα σε προθεσμία δέκα πέντε (15) ημερών από την κοινοποίηση της ανωτέρω όχλησης. Αν η προθεσμία που τεθεί με την ειδική όχληση, παρέλθει, χωρίς ο Ανάδοχος να συμμορφωθεί, κηρύσσεται έκπτωτος μέσα σε προθεσμία τριάντα (30) ημερών από την άπρακτη πάροδο της προθεσμίας συμμόρφωσης, με απόφαση της Αναθέτουσας Αρχής. Ο Ανάδοχος δεν κηρύσσεται έκπτωτος για λόγους που αφορούν σε υπαιτιότητα του φορέα εκτέλεσης της σύμβασης ή αν συντρέχουν λόγοι ανωτέρας βίας.

Στον Ανάδοχο, που κηρύσσεται έκπτωτος από τη σύμβαση, επιβάλλονται, με απόφαση του αποφαινόμενου οργάνου, ύστερα από γνωμοδότηση του αρμόδιου οργάνου, το οποίο υποχρεωτικά καλεί τον ενδιαφερόμενο προς παροχή εξηγήσεων, αθροιστικά οι παρακάτω κυρώσεις:

- α) ολική κατάπτωση της εγγύησης καλής εκτέλεσης της σύμβασης κατά περίπτωση,



- β) είσπραξη εντόκως της προκαταβολής που χορηγήθηκε στον έκπτωτο από τη σύμβαση ανάδοχο είτε από ποσόν που δικαιούται να λάβει είτε με κατάθεση του ποσού από τον ίδιο είτε με κατάπτωση της εγγύησης προκαταβολής. Ο υπολογισμός των τόκων γίνεται από την ημερομηνία λήψης της προκαταβολής από τον ανάδοχο μέχρι την ημερομηνία έκδοσης της απόφασης κήρυξης του ως εκπτώτου, με το ισχύον κάθε φορά ανώτατο όριο επιτοκίου για τόκο από δικαιοπραξία, από την ημερομηνία δε αυτή και μέχρι της επιστροφής της, με το ισχύον κάθε φορά επιτόκιο για τόκο υπερημερίας,
- γ) καταλογισμός του διαφέροντος, που προκύπτει εις βάρος της Αναθέτουσας Αρχής, εφόσον αυτή προμηθευτεί τα αγαθά, που δεν προσκομίστηκαν προσηκόντως από τον έκπτωτο οικονομικό φορέα, αναθέτοντας το ανεκτέλεστο αντικείμενο της σύμβασης στον επόμενο κατά σειρά κατάταξης οικονομικό φορέα που είχε λάβει μέρος στη διαδικασία ανάθεσης της σύμβασης. Αν ο οικονομικός φορέας του προηγούμενου εδαφίου δεν αποδεχθεί την ανάθεση της σύμβασης, η Αναθέτουσα Αρχή μπορεί να προμηθευτεί τα αγαθά, που δεν προσκομίστηκαν προσηκόντως από τον έκπτωτο οικονομικό φορέα, από τρίτο οικονομικό φορέα είτε με διενέργεια νέας διαδικασίας ανάθεσης σύμβασης είτε με προσφυγή στη διαδικασία διαπραγμάτευσης, χωρίς προηγούμενη δημοσίευση, εφόσον συντρέχουν οι προϋποθέσεις του άρθρου 32 του ν. 4412/2016. Το διαφέρον υπολογίζεται με τον ακόλουθο τύπο:

$$\Delta = (TKT - TKE) \times \Pi$$

Όπου:

$\Delta =$ Διαφέρον που θα προκύψει εις βάρος της αναθέτουσας αρχής, εφόσον αυτή προμηθευτεί τα αγαθά που δεν προσκομίστηκαν προσηκόντως από τον έκπτωτο οικονομικό φορέα, σύμφωνα με τα ανωτέρω αναφερόμενα. Το διαφέρον λαμβάνει θετικές τιμές, αλλιώς θεωρείται ίσο με μηδέν.

$TKT =$ Τιμή κατακύρωσης της προμήθειας των αγαθών, που δεν προσκομίστηκαν προσηκόντως από τον έκπτωτο οικονομικό φορέα στον νέο ανάδοχο.



ΤΚΕ = Τιμή κατακύρωσης της προμήθειας των αγαθών, που δεν προσκομίστηκαν προσηκόντως από τον έκπτωτο οικονομικό φορέα, σύμφωνα με τη σύμβαση από την οποία κηρύχθηκε έκπτωτος ο οικονομικός φορέας.

Π = Συντελεστής προσαύξησης προσδιορισμού της έμμεσης ζημίας που προκαλείται στην αναθέτουσα αρχή από την έκπτωση του Αναδόχου ο οποίος λαμβάνει την τιμή 1,01

Ο καταλογισμός του διαφέροντος επιβάλλεται στον έκπτωτο οικονομικό φορέα με απόφαση της Αναθέτουσας Αρχής, που εκδίδεται σε αποκλειστική προθεσμία δεκαοκτώ (18) μηνών μετά την έκδοση και την κοινοποίηση της απόφασης κήρυξης εκπτώτου, και εφόσον κατακυρωθεί η προμήθεια των αγαθών που δεν προσκομίστηκαν προσηκόντως από τον έκπτωτο οικονομικό φορέα σε τρίτο οικονομικό φορέα. Για την είσπραξη του διαφέροντος από τον έκπτωτο οικονομικό φορέα μπορεί να εφαρμόζεται η διαδικασία του Κώδικα Είσπραξης Δημόσιων Εσόδων. Το διαφέρον εισπράττεται υπέρ της Αναθέτουσας Αρχής.

δ) Επιπλέον, σε βάρος του Αναδόχου μπορεί να επιβληθεί και προσωρινός αποκλεισμός του από το σύνολο των συμβάσεων προμηθειών ή υπηρεσιών των φορέων που εμπíπτουν στις διατάξεις του ν. 4412/2016, κατά τα ειδικότερα προβλεπόμενα στο άρθρο 74, περί αποκλεισμού οικονομικού φορέα από δημόσιες συμβάσεις.

5.2.2 Αν τα είδη φορτωθούν, παραδοθούν ή αντικατασταθούν μετά τη λήξη του συμβατικού χρόνου που προβλέπεται στο Χρονοδιάγραμμα Παραδόσεων και μέχρι λήξης του χρόνου της παράτασης που χορηγήθηκε, σύμφωνα με το άρθρο 206 του ν. 4412/16, επιβάλλεται πρόστιμο 5% επί της συμβατικής αξίας της ποσότητας που παραδόθηκε εκπρόθεσμα.

5.2.3. Το παραπάνω πρόστιμο της παρ. 5.2.2 υπολογίζεται επί της συμβατικής αξίας των εκπρόθεσμα παραδοθέντων ειδών, χωρίς ΦΠΑ. Εάν τα είδη που παραδόθηκαν εκπρόθεσμα επηρεάζουν τη χρησιμοποίηση των ειδών που παραδόθηκαν εμπρόθεσμα, το πρόστιμο υπολογίζεται επί της συμβατικής αξίας της συνολικής ποσότητας αυτών.



- 5.2.4. Κατά τον υπολογισμό του χρονικού διαστήματος της καθυστέρησης για φόρτωση, παράδοση ή αντικατάσταση των ειδών, με απόφαση του αποφαινομένου οργάνου, ύστερα από γνωμοδότηση του αρμοδίου οργάνου, δεν λαμβάνεται υπόψη ο χρόνος που παρήλθε πέραν του εύλογου, κατά τα διάφορα στάδια των διαδικασιών, για το οποίο δεν ευθύνεται ο προμηθευτής και παρατείνεται, αντίστοιχα, ο χρόνος φόρτωσης παράδοσης.
- 5.2.5. Εφόσον ο Ανάδοχος έχει λάβει προκαταβολή, εκτός από το προβλεπόμενο κατά τα ανωτέρω πρόστιμο, καταλογίζεται σε βάρος του και τόκος επί του ποσού της προκαταβολής, που υπολογίζεται από την επόμενη της λήξης του συμβατικού χρόνου, μέχρι την προσκόμιση του συμβατικού υλικού, με το ισχύον κάθε φορά ανώτατο όριο του ποσοστού του τόκου υπερημερίας.
- 5.2.6. Η είσπραξη του προστίμου και των τόκων επί της προκαταβολής γίνεται με παρακράτηση από το ποσό πληρωμής του προμηθευτή ή, σε περίπτωση ανεπάρκειας ή έλλειψης αυτού, με ισόποση κατάπτωση της εγγύησης καλής εκτέλεσης και προκαταβολής αντίστοιχα, εφόσον ο προμηθευτής δεν καταθέσει το απαιτούμενο ποσό.
- 5.2.7. Σε περίπτωση ένωσης οικονομικών φορέων, το πρόστιμο και οι τόκοι επιβάλλονται αναλόγως σε όλα τα μέλη της ένωσης.



5.3 Διοικητικές προσφυγές κατά τη διαδικασία εκτέλεσης της Σύμβασης

- 5.3.1. Ο Ανάδοχος μπορεί κατά των αποφάσεων που επιβάλλουν σε βάρος του κυρώσεις, δυνάμει των όρων των άρθρων 5.2 (Κήρυξη οικονομικού φορέα εκπτώτου - Κυρώσεις), 6.1. (Χρόνος παράδοσης υλικών), 6.4. (Απόρριψη συμβατικών υλικών – αντικατάσταση), καθώς και κατ' εφαρμογή των συμβατικών όρων να ασκήσει προσφυγή για λόγους νομιμότητας και ουσίας ενώπιον του φορέα που εκτελεί τη Σύμβαση μέσα σε ανατρεπτική προθεσμία (30) ημερών από την ημερομηνία της κοινοποίησης ή της πλήρους γνώσης της σχετικής απόφασης.
- 5.3.2. Η εμπρόθεσμη άσκηση της προσφυγής της παρ. 5.3.1 αναστέλλει τις επιβαλλόμενες κυρώσεις.
- 5.3.3. Επί της προσφυγής αποφασίζει το αρμοδίως αποφαινόμενο όργανο, ύστερα από γνωμοδότηση του προβλεπόμενου στο τελευταίο εδάφιο της περίπτωσης β' της παραγράφου 11 του άρθρου 221 του ν.4412/2016 οργάνου, εντός προθεσμίας τριάντα (30) ημερών από την άσκησή της, άλλως θεωρείται ως σιωπηρώς απορριφθείσα.
- 5.3.4. Κατά της απόφασης αυτής δεν χωρεί η άσκηση άλλης οποιασδήποτε φύσης διοικητικής προσφυγής. Αν κατά της απόφασης που επιβάλλει κυρώσεις δεν ασκηθεί εμπρόθεσμα η προσφυγή ή αν απορριφθεί αυτή από το αποφαινόμενο αρμοδίως όργανο, η απόφαση καθίσταται οριστική. Αν ασκηθεί εμπρόθεσμα προσφυγή, αναστέλλονται οι συνέπειες της απόφασης μέχρι αυτή να οριστικοποιηθεί.



5.4 Δικαστική επίλυση διαφορών

- 5.4.1. Κάθε διαφορά μεταξύ των συμβαλλόμενων μερών που προκύπτει από Σύμβαση, επιλύεται με την άσκηση προσφυγής ή αγωγής στο Διοικητικό Εφετείο της Περιφέρειας, στην οποία εκτελείται η Σύμβαση, κατά τα ειδικότερα οριζόμενα στις παρ. 1 έως και 6 του άρθρου 205Α του ν. 4412/2016.
- 5.4.2. Πριν από την άσκηση της προσφυγής της παρ. 5.4.1 στο Διοικητικό Εφετείο προηγείται υποχρεωτικά η τήρηση της ενδικοφανούς διαδικασίας που προβλέπεται στο άρθρο 205 του ν. 4412/2016 και την παράγραφο 5.3 της παρούσας, διαφορετικά η προσφυγή απορρίπτεται ως απαράδεκτη.
- 5.4.3. Αν ο Ανάδοχος της Σύμβασης είναι κοινοπραξία, η προσφυγή της παρ. 5.4.1 ασκείται είτε από την ίδια είτε από όλα τα μέλη της.
- 5.4.4. Δεν απαιτείται η τήρηση ενδικοφανούς διαδικασίας αν ασκείται από τον ενδιαφερόμενο αγωγή, στο δικόγραφο της οποίας δεν σωρεύεται αίτημα ακύρωσης ή τροποποίησης διοικητικής πράξης ή παράλειψης.



6. ΧΡΟΝΟΣ ΚΑΙ ΤΡΟΠΟΣ ΕΚΤΕΛΕΣΗΣ

Η παράδοση όλων των ασθενοφόρων οχημάτων θα λάβει χώρα εντός Νομού Αττικής και οι χρόνοι παράδοσης και παραλαβής θα συνομολογηθούν λεπτομερώς στο συμβατικό κείμενο.

6.1 Χρόνος παράδοσης Τμημάτων

6.1.1. Η προμήθεια και οι χρόνοι παράδοσης των ασθενοφόρων οχημάτων, θα αφορά σε (3) Τμήματα, ως εξής:

∅ Τμήμα 1^ο και 2^ο : Προμήθεια 180 ασθενοφόρων τύπου B, (4Χ2)

Η παράδοση των οχημάτων να ολοκληρωθεί σε είκοσι τέσσερις (24) μήνες από την υπογραφή της σύμβασης με δυνατότητα τμηματικής παράδοσης ως εξής: **A)** τα πρώτα είκοσι δύο (22) οχήματα να παραδοθούν σε δώδεκα (12) μήνες από την υπογραφή της Σύμβασης, και,

B) να ακολουθήσει άλλη μία παράδοση για το υπόλοιπο της ποσότητας.

Ο χρόνος παράδοσης βάσει της παραπάνω χρονικής κατανομής, θα ορίζεται στο Χρονοδιάγραμμα Παραδόσεων που έχει υποβάλει ο Ανάδοχος με την Προσφορά του και προσαρτάται ως αναπόσπαστο μέρος της Σύμβασης.

∅ Τμήμα 3ο: Προμήθεια 20 ασθενοφόρων τύπου B, (4Χ4)

Η παράδοση των οχημάτων να ολοκληρωθεί σε δεκαοχτώ (18) μήνες από την υπογραφή της σύμβασης με δυνατότητα τμηματικής παράδοσης ως εξής:

A) τα πρώτα δέκα (10) οχήματα να παραδοθούν σε δώδεκα (12) μήνες, και,

B) τα υπόλοιπα με την συμπλήρωση των δεκαοχτώ (18) μηνών.

Ο χρόνος παράδοσης βάσει της παραπάνω χρονικής κατανομής, θα ορίζεται στο Χρονοδιάγραμμα Παραδόσεων που έχει υποβάλει ο Ανάδοχος με την Προσφορά του και προσαρτάται ως αναπόσπαστο μέρος της Σύμβασης.

∅ Τμήμα 4ο: Προμήθεια 50 ασθενοφόρων τύπου C (KIM)

Η παράδοση των οχημάτων να ολοκληρωθεί σε δεκαοχτώ (18) μήνες από την υπογραφή της σύμβασης με δυνατότητα τμηματικής παράδοσης ως εξής:

A) τα πρώτα είκοσι πέντε (25) οχήματα να παραδοθούν σε δώδεκα (12) μήνες από την υπογραφή της Σύμβασης, και,

B) τα υπόλοιπα με την συμπλήρωση των δεκαοχτώ (18) μηνών.

Ο χρόνος παράδοσης βάσει της παραπάνω χρονικής κατανομής, θα ορίζεται στο Χρονοδιάγραμμα Παραδόσεων που έχει υποβάλει ο Ανάδοχος με την Προσφορά του και προσαρτάται ως αναπόσπαστο μέρος της Σύμβασης.



- 6.1.2. Ο συμβατικός χρόνος παράδοσης των Τμημάτων και των επιμέρους ειδών τους μπορεί να παρατείνεται, πριν από τη λήξη του αρχικού συμβατικού χρόνου παράδοσης, υπό τις ακόλουθες σωρευτικές προϋποθέσεις:
- α) τηρούνται οι όροι του άρθρου 132 του Ν. 4412/2016 περί τροποποίησης συμβάσεων κατά τη διάρκειά τους,
 - β) έχει εκδοθεί αιτιολογημένη απόφαση του αρμόδιου αποφαινόμενου οργάνου της Αναθέτουσας Αρχής μετά από γνωμοδότηση αρμόδιου συλλογικού οργάνου, είτε με πρωτοβουλία της Αναθέτουσας Αρχής και εφόσον συμφωνεί ο Ανάδοχος, είτε ύστερα από σχετικό αίτημα του Αναδόχου, το οποίο υποβάλλεται υποχρεωτικά πριν από τη λήξη του συμβατικού χρόνου,
 - γ) το χρονικό διάστημα της παράτασης είναι ίσο ή μικρότερο από τον αρχικό συμβατικό χρόνο παράδοσης.
- 6.1.3. Στην περίπτωση παράτασης του συμβατικού χρόνου παράδοσης, ο χρόνος παράτασης δεν συνυπολογίζεται στον συμβατικό χρόνο παράδοσης.
- 6.1.4. Στην περίπτωση παράτασης του συμβατικού χρόνου παράδοσης έπειτα από αίτημα του Αναδόχου, επιβάλλονται οι κυρώσεις που προβλέπονται στην παράγραφο 5.2.2 της παρούσης.
- 6.1.5. Με αιτιολογημένη απόφαση του αρμόδιου αποφαινόμενου οργάνου, η οποία εκδίδεται ύστερα από γνωμοδότηση του οργάνου της περ. β' της παρ. 11 του άρθρου 221 του ν. 4412/2016, ο συμβατικός χρόνος φόρτωσης παράδοσης των υλικών μπορεί να μετατίθεται. Μετάθεση επιτρέπεται μόνο όταν συντρέχουν λόγοι ανωτέρας βίας ή άλλοι ιδιαιτέρως σοβαροί λόγοι, που καθιστούν αντικειμενικώς αδύνατη την εμπρόθεσμη παράδοση των συμβατικών ειδών. Στις περιπτώσεις μετάθεσης του συμβατικού χρόνου φόρτωσης παράδοσης δεν επιβάλλονται κυρώσεις.
- 6.1.6. Εάν λήξει ο συμβατικός χρόνος παράδοσης, χωρίς να υποβληθεί εγκαίρως αίτημα παράτασης ή, εάν λήξει ο παραταθείς, κατά τα ανωτέρω, χρόνος, χωρίς να παραδοθεί το υλικό, ο Ανάδοχος κηρύσσεται έκπτωτος.
- 6.1.7. Ο Ανάδοχος υποχρεούται να ειδοποιεί την υπηρεσία που εκτελεί την προμήθεια, την αποθήκη υποδοχής των υλικών και την επιτροπή παραλαβής, για την ημερομηνία που προτίθεται να παραδώσει το υλικό, τουλάχιστον πέντε (5) εργάσιμες ημέρες νωρίτερα.

- 6.1.8. Μετά από κάθε προσκόμιση υλικού στην αποθήκη υποδοχής αυτών, ο Ανάδοχος υποχρεούται να υποβάλει στην υπηρεσία αποδεικτικό, θεωρημένο από τον υπεύθυνο της αποθήκης, στο οποίο αναφέρεται η ημερομηνία προσκόμισης, το υλικό, η ποσότητα και ο αριθμός της σύμβασης σε εκτέλεση της οποίας προσκομίστηκε.
- 6.1.9. Ο ακριβής τόπος παράδοσης θα προσδιοριστεί από την αναθέτουσα αρχή, πριν την υπογραφή της εκάστοτε σύμβασης.

6.2 Παρακολούθηση εκτέλεσης της Σύμβασης

Η παρακολούθηση της εκτέλεσης της Σύμβασης και η διοίκηση αυτής θα διενεργηθεί από την Επιτροπή Παρακολούθησης και Παραλαβής της σύμβασης του άρθρου 6.3, η οποία και θα εισηγείται στο αρμόδιο αποφαινόμενο όργανο της Αναθέτουσας Αρχής για όλα τα ζητήματα που αφορούν στην προσήκουσα εκτέλεση όλων των όρων της σύμβασης και στην εκπλήρωση των υποχρεώσεων του αναδόχου, στη λήψη των επιβεβλημένων μέτρων λόγω μη τήρησης των ως άνω όρων και ιδίως για ζητήματα που αφορούν σε τροποποίηση του αντικειμένου και παράταση της διάρκειας της σύμβασης, υπό τους όρους του άρθρου 132 του ν. 4412/2016.

6.3 Παραλαβή συμβατικού αντικειμένου – Χρόνος και τρόπος παραλαβής

- 6.3.1. Η παραλαβή των Τμημάτων της Σύμβασης, των επιμέρους ειδών γίνεται από την Επιτροπή Παρακολούθησης και Παραλαβής της παρ. 6.2, που συγκροτείται σύμφωνα με την παρ. 11 περ. β του άρθρου 221 του ν. 4412/16 σύμφωνα με τα οριζόμενα στο άρθρο 208 του ως άνω νόμου.
- 6.3.2. Κατά την διαδικασία παραλαβής διενεργείται ποσοτικός και ποιοτικός έλεγχος και, εφόσον το επιθυμεί, μπορεί να παραστεί και ο Ανάδοχος.
- 6.3.3. Το κόστος της διενέργειας των ελέγχων βαρύνει τον Ανάδοχο.
- 6.3.4. Η παραλαβή των Τμημάτων της Σύμβασης και των επιμέρους ποσοτήτων αυτών γίνεται, αφού ολοκληρωθούν οι παρακάτω έλεγχοι:

Μακροσκοπικός έλεγχος: Το είδος θα επιθεωρείται από την Επιτροπή Παραλαβής και θα ελέγχεται αν είναι καινούργιο και αμεταχείριστο, για την επιμελημένη κατασκευή, τον εξοπλισμό όλων των ειδών, τα παρελκόμενα και γενικά τη συμφωνία με το όρους των Τεχνικών Προδιαγραφών.



Λειτουργικός έλεγχος: Ο λειτουργικός έλεγχος αφορά στον έλεγχο καλής λειτουργίας του κλιματισμού, θέρμανσης, φωτισμού, καθώς και σε ό,τι άλλο η Επιτροπή Παραλαβής κρίνει απαραίτητο.

Για την ολοκλήρωση των συμβατικών υποχρεώσεων του αναδόχου, απαιτείται η διεξαγωγή της προβλεπόμενης από το Παράρτημα Α' - Τεχνικές Προδιαγραφές, εκπαίδευση του προσωπικού.

- 6.3.5. Η παραλαβή των οχημάτων των Τμημάτων, και της επιτυχούς ολοκλήρωσης των ελέγχων, θα γίνεται ένα (1) μήνα από την ημερομηνία παράδοσής τους σύμφωνα με το Χρονοδιάγραμμα Παραδόσεων του Αναδόχου, εκτός εάν αλλιώς αναφέρεται στο Παράρτημα Α' - Τεχνικές προδιαγραφές.
- 6.3.6. Αν η παραλαβή των υλικών και η σύνταξη του σχετικού πρωτοκόλλου δεν πραγματοποιηθεί από την Επιτροπή Παρακολούθησης και Παραλαβής μέσα στον οριζόμενο από τη Σύμβαση χρόνο, θεωρείται ότι η παραλαβή συντελέστηκε αυτοδίκαια, με κάθε επιφύλαξη των δικαιωμάτων του Δημοσίου και της Αναθέτουσας Αρχής και εκδίδεται προς τούτο σχετική απόφαση του αρμοδίου αποφαινόμενου οργάνου, με βάση μόνο το θεωρημένο από την υπηρεσία που παραλαμβάνει τα υλικά αποδεικτικό προσκόμισης τούτων, σύμφωνα δε με την απόφαση αυτή η αποθήκη του φορέα εκδίδει δελτίο εισαγωγής του υλικού και εγγραφής του στα βιβλία της, προκειμένου να πραγματοποιηθεί η πληρωμή του Αναδόχου.
- 6.3.7. Οι εγγυητικές επιστολές προκαταβολής και καλής εκτέλεσης δεν επιστρέφονται πριν από την ολοκλήρωση όλων των προβλεπόμενων, στο παρόν άρθρο 6.3. και στη Σύμβαση, ελέγχων, τη σύνταξη των σχετικών πρωτοκόλλων και την παράδοση των εγγυητικών επιστολών καλής λειτουργίας στην Αναθέτουσα Αρχή.

Όσον αφορά σε όρους ναύλωσης, ασφάλισης, ανακοίνωσης φόρτωσης και ποιοτικού ελέγχου στο εξωτερικό, εφαρμόζονται οι διατάξεις των άρθρων 210 έως 212 του ν.4412/2026.



6.4 Απόρριψη συμβατικών ειδών – Αντικατάσταση

- 6.4.1. Σε περίπτωση οριστικής απόρριψης ολόκληρης ή μέρους της συμβατικής ποσότητας των συμβατικών ειδών, με απόφαση της Αναθέτουσας Αρχής, μπορεί να εγκρίνεται αντικατάστασή τους με άλλα, που να είναι σύμφωνα με τους όρους της Σύμβασης, μέσα σε τακτή προθεσμία που ορίζεται από την απόφαση αυτή.
- 6.4.2. Αν η αντικατάσταση γίνεται μετά τη λήξη της συνολικής διάρκειας της Σύμβασης, η προθεσμία που ορίζεται για την αντικατάσταση δεν μπορεί να είναι μεγαλύτερη του 25% της συνολικής διάρκειας της σύμβασης, ο δε Ανάδοχος θεωρείται ως εκπρόθεσμος και υπόκειται σε κυρώσεις λόγω εκπρόθεσμης παράδοσης.
- 6.4.3. Αν ο Ανάδοχος δεν αντικαταστήσει τα υλικά που απορρίφθηκαν μέσα στην προθεσμία που τάχθηκε και εφόσον έχει λήξει η συμβατική διάρκεια, κηρύσσεται έκπτωτος και υπόκειται στις προβλεπόμενες κυρώσεις.
- 6.4.3. Η επιστροφή των ειδών που απορρίφθηκαν γίνεται σύμφωνα με τα προβλεπόμενα στις παρ. 2 και 3 του άρθρου 213 του ν. 4412/2016.



6.5 Εγγυημένη λειτουργία προμήθειας

- 6.5.1. Με την έναρξη της Περιόδου Εγγύησης Καλής Λειτουργίας του πρώτου οχήματος της Προμήθειας που παραλαμβάνεται από την Αναθέτουσα Αρχή, ο Ανάδοχος υποχρεούται να προσκομίσει στην Αναθέτουσα Αρχή την Εγγύηση Καλής Λειτουργίας της παρ. 4.1.3 της Διακήρυξης.
- 6.5.2. Πέραν της Εγγύησης Καλής Λειτουργίας, ο Ανάδοχος υποχρεούται να εξασφαλίζει για την Αναθέτουσα Αρχή τις ελάχιστες εγγυήσεις που προβλέπονται στο Παράρτημα Α' - Τεχνικές Προδιαγραφές της Διακήρυξης.
- 6.5.3. Πέραν των εγγυήσεων των παρ. 6.5.1 και 6.5.2 εναπόκειται στη διακριτική ευχέρεια της Αναθέτουσας Αρχής να ζητήσει πρόσθετη εγγύηση από τον κατασκευαστή των οχημάτων ή για συγκεκριμένα τμήματα ή εξοπλισμό αυτών.
- 6.5.4. Για την παρακολούθηση της εκπλήρωσης των συμβατικών υποχρεώσεων του Αναδόχου η Επιτροπή Παρακολούθησης και Παραλαβής ή η ειδική επιτροπή που ορίζεται για τον σκοπό αυτόν από την Αναθέτουσα Αρχή προβαίνει στον απαιτούμενο έλεγχο της συμμόρφωσης του Αναδόχου στα προβλεπόμενα στην σύμβαση για την εγγυημένη λειτουργία καθ' όλην τον χρόνο ισχύος της τηρώντας σχετικά πρακτικά. Σε περίπτωση μη συμμόρφωσης του Αναδόχου προς τις συμβατικές του υποχρεώσεις, η επιτροπή εισηγείται στο αποφαινόμενο όργανο της σύμβασης την έκπτωση του αναδόχου.
- 6.5.5. Μέσα σε ένα (1) μήνα από τη λήξη της Περιόδου Εγγύησης Καλής Λειτουργίας για το σύνολο της Προμήθειας που ανατίθεται στον Ανάδοχο με τη Σύμβαση, η ως άνω επιτροπή συντάσσει σχετικό πρωτόκολλο παραλαβής της εγγυημένης λειτουργίας, στο οποίο αποφαινεται για την συμμόρφωση του αναδόχου στις απαιτήσεις της σύμβασης. Το πρωτόκολλο εγκρίνεται από το αρμόδιο αποφαινόμενο όργανο.
- 6.5.6. Κατά την περίοδο της εγγυημένης λειτουργίας, ο ανάδοχος ευθύνεται για την καλή λειτουργία του αντικειμένου της προμήθειας. Επίσης, οφείλει κατά τον χρόνο της εγγυημένης λειτουργίας να προβαίνει στην προβλεπόμενη συντήρηση



και να αποκαταστήσει οποιαδήποτε βλάβη με τρόπο και σε χρόνο που περιγράφονται στο Παράρτημα Α' - Τεχνικές Προδιαγραφές.

Ως ελάχιστη περίοδος εγγύησης καλής λειτουργίας για κάθε προμήθεια ισχύει η αναγραφόμενη στο Παράρτημα Α' της παρούσας. Οι γενικές απαιτήσεις των εγγυήσεων περιγράφονται αναλυτικά στο Παράρτημα Α' - Τεχνικές προδιαγραφές. Η διάρκεια της εγγύησης αυτής θα δηλώνεται μαζί με την τεχνική προσφορά του και θα ξεκινάει από την ημέρα της οριστικής παραλαβής εκάστου ασθενοφόρου οχήματος.

Για την Αναθέτουσα Αρχή

-Ο-

Υπουργός

Κλιματικής Κρίσης και Πολιτικής Προστασίας

Βασίλειος Κικίλιας



Με τη χρηματοδότηση
της Ευρωπαϊκής Ένωσης
NextGenerationEU

Παράρτημα Α' – Τεχνικές Προδιαγραφές

Τεχνικές Προδιαγραφές για την προμήθεια:

- α. Τυποποιημένων Ασθενοφόρων Αυτοκινήτων (Ambulance) Προνοσοκομειακής Φροντίδας 4Χ2, DIESEL
- β. Τυποποιημένων Κινητών Μονάδων Επείγουσας Προνοσοκομειακής Φροντίδας 4Χ2, DIESEL
- γ. Τυποποιημένων Ασθενοφόρων Αυτοκινήτων (Ambulance) Προνοσοκομειακής Φροντίδας 4Χ4, DIESEL

Για να γίνουν δεκτές οι προσφορές, θα πρέπει να αφορούν το σύνολο της προκηρυχθείσας ποσότητας ανά τύπο οχήματος.



Τεχνικές Προδιαγραφές για την Προμήθεια
Τυποποιημένων Ασθενοφόρων Οχημάτων (Ambulance)
Προνοσοκομειακής Φροντίδας, 4Χ2, DIESEL

Οι προδιαγραφές χωρίζονται σε τέσσερις ενότητες.



Η **πρώτη (I) ενότητα** περιγράφει τις “υπηρεσιακές ανάγκες”. Το κεφάλαιο αυτό, θα βοηθήσει τον προμηθευτή να καταλάβει, ποια θα πρέπει να είναι τα χαρακτηριστικά και οι δυνατότητες των προσφερόμενων ασθενοφόρων, για να καλύψουν με τον καλύτερο δυνατό τρόπο τις ανάγκες του ΕΚΑΒ. Η ενότητα αυτή είναι πληροφοριακή και δεν βαθμολογείται, ούτε αποτελεί αντικείμενο απόρριψης συμμετοχής.

Η **δεύτερη (II) ενότητα** περιγράφει τα ελάχιστα αναγκαία χαρακτηριστικά που θα πρέπει να διαθέτουν τα προσφερόμενα ασθενοφόρα οχήματα και χαρακτηρίζονται ως “ελάχιστες απαιτήσεις”. Στην ίδια ενότητα περιγράφεται και ο ιατροτεχνολογικός εξοπλισμός. Όλοι οι όροι των τεχνικών προδιαγραφών που ορίζονται στην ενότητα αυτή είναι απαραίτατοι και η οποιαδήποτε μη συμμόρφωση προς αυτούς συνεπάγεται απόρριψη της προσφοράς.

Η **τρίτη (III) ενότητα** αναφέρεται σε επιθυμητές δυνατότητες, οι οποίες αφορούν σε χαρακτηριστικά που θα αποτελέσουν στοιχεία βαθμολογίας. Οι επιθυμητές δυνατότητες είναι επιπλέον των ελάχιστων απαιτήσεων, και οι προσφορές εκείνες που δεν θα καλύπτουν ολικά ή μερικά κάποια από τα κριτήρια της ενότητας αυτής, θεωρούνται τεχνικά αποδεκτές και δεν απορρίπτονται.

Στην ίδια ενότητα καθορίζονται αντικειμενικά κριτήρια για την προσαύξηση της βαθμολογίας, από τους 100 βαθμούς της βασικής βαθμολογίας, έως και τους 120 βαθμούς για τις περιπτώσεις που υπερκαλύπτονται οι τεχνικές προδιαγραφές σε κάποιο βαθμολογούμενο στοιχείο.

Η **τέταρτη (IV) ενότητα** αποτελείται από τον “πίνακα βαθμολογίας”, ο οποίος περιέχει τα στοιχεία που θα αποτελέσουν αντικειμενικό βαθμολόγησης των προσφορών.

Η βαθμολογία που εμφανίζεται για κάθε βαθμολογούμενο στοιχείο στον πίνακα αυτόν, είναι η βασική βαθμολογία (100 βαθμοί) όταν καλύπτονται ακριβώς οι απαραίτατοι όροι. Η βαθμολογία αυτή αυξάνεται έως τους 120 βαθμούς όταν υπερκαλύπτονται οι τεχνικές προδιαγραφές.



Πρώτη (I) Ενότητα (Υπηρεσιακές Ανάγκες)

Τα προσφερόμενα ασθενοφόρα να είναι όλα του ίδιου τύπου, από τελευταίο μοντέλο, αμεταχείριστα, τυποποιημένα προϊόντα (οχήματα και εξοπλισμός τους) ειδικευμένων και αναγνωρισμένων σε παρόμοιες κατασκευές οίκων και να πληρούν τις απαιτήσεις των Ευρωπαϊκών προτύπων CEN EN 1789 για ασθενοφόρα τύπου "B" και EN 1865 (όπως αυτά έχουν επικαιροποιηθεί και ισχύουν κατά το χρόνο διενέργειας του διαγωνισμού), εκτός εάν άλλως ορίζεται σε κάποιο σκέλος των παρόντων προδιαγραφών. Σε περίπτωση που δεν είναι διαθέσιμη, κατά την υποβολή της προσφοράς, η πιστοποίηση του ασθενοφόρου οχήματος βάσει της τελευταίας επικαιροποιημένης έκδοσης του EN 1789, ο υποψήφιος προμηθευτής υποχρεούται, να διαθέτει βεβαίωση έναρξης της διαδικασίας πιστοποίησης, που θα έχει εκδοθεί από τον φορέα πιστοποίησης. Σε κάθε περίπτωση η πιστοποίηση θα πρέπει να είναι διαθέσιμη με την ολοκλήρωση της διασκευής του πρώτου προς παράδοση ασθενοφόρου οχήματος. Ο τύπος του βασικού (αδιασκεύαστου) οχήματος που θα αναφέρεται στην Τεχνική Προσφορά όπως τον καθορίζει το εργοστάσιο κατασκευής του, να αναφέρεται ακριβώς ο ίδιος (με την αυτή διατύπωση ή κωδική ονομασία) και σε όλα τα τυχόν πιστοποιητικά, λοιπά έγγραφα και σχέδια που αφορούν τη διασκευή του σε ασθενοφόρο και κατατίθενται.

Επίσης ο προμηθευτής οφείλει να διαθέτει πιστοποιητικά αρμόδιου φορέα της ΕΕ από τα οποία να αποδεικνύεται ότι τα εν λόγω ασθενοφόρα οχήματα έχουν υποστεί επιτυχώς τις ακόλουθες δοκιμασίες (tests) σύμφωνα με τα Ευρωπαϊκά Πρότυπα CEN: EN 1789.

- α) Δοκιμασία επιπέδου εσωτερικού θορύβου.
- β) Δοκιμασία επιταχύνσεως.
- γ) Δοκιμασία των συστημάτων συγκράτησης και καθήλωσης του εξοπλισμού στο θάλαμο ασθενούς.

Τα ασθενοφόρα να έχουν τα πιο κάτω περιγραφόμενα γενικά χαρακτηριστικά:

- Δυνατότητα βασικής υποστήριξης ζωτικών λειτουργιών και διακομιδής του πάσχοντος και δυνητικά (σε έκτακτες περιστάσεις) διακομιδή και υποστήριξη δύο ασθενών.
- Στο θάλαμο του ασθενούς πτυσσόμενο κάθισμα για ιατρό ή διασώστη και επίσης δεύτερο πτυσσόμενο κάθισμα.



- Ανάλογο ύψος του εσωτερικού χώρου του θαλάμου ασθενούς ώστε να επιτρέπει την παροχή αποτελεσματικής ιατρικής και διασωστικής παρέμβασης, όταν επιβάλλεται, κατά την διακομιδή του ασθενούς.
- Κατάλληλη εσωτερική διαρρύθμιση και σχεδιασμό του θαλάμου ασθενούς, που να επιτρέπει την μέγιστη δυνατή αξιοποίηση του χώρου, από εργονομικής άποψης.
- Τις μικρότερες δυνατές εξωτερικές διαστάσεις που να τα καθιστούν ευέλικτα στην κίνηση σε πόλεις και να τους επιτρέπουν τη διέλευση ή στροφή από δρόμους στενούς ή ημιαποφραγμένους από σταθμευμένα αυτοκίνητα.
- Επαρκή ισχύ κινητήρα για να ανταποκρίνονται στις λειτουργικές τους ανάγκες.

Θα προτιμηθούν για λόγους ευελιξίας οχήματα με περιορισμό στις εξωτερικές διαστάσεις, που θα αποδίδουν όμως με την κατάλληλη εσωτερική αρχιτεκτονική διάταξη, εργονομικά κατάλληλους εσωτερικούς χώρους. Για τον λόγο αυτό τα ασθενοφόρα αυτοκίνητα θα πρέπει να μην υπερβαίνουν τις οριζόμενες εξωτερικές διαστάσεις (Α.1.2.1) και ο θάλαμος ασθενών για λόγους λειτουργικότητας να μην υπολείπεται ορισμένων εσωτερικών διαστάσεων (Α.1.2.2). Η παράμετρος αυτή των εσωτερικών διαστάσεων (διαστάσεις θαλάμου ασθενών), σε συνάρτηση με την αρχιτεκτονική διάταξη και την εργονομία θα ληφθούν ιδιαίτερα υπ' όψη κατά την αξιολόγηση.

Δεν γίνονται αποδεκτές, τροποποιήσεις που αφορούν την βασική κατασκευή του οχήματος ή τροποποιήσεις των εργοστασιακών διαστάσεων και ιδιαίτερα του ύψους της καμπίνας που διασκευάζεται σε θάλαμο ασθενούς.

Αποδεκτές είναι μόνο τροποποιήσεις που αφορούν την ανάρτηση του αυτοκινήτου, η οποία πρέπει να ανταποκρίνεται από κατασκευής ή να προσαρμόζεται από τρίτον στις απαιτήσεις ασθενοφόρου οχήματος.

Πρόσθετα στοιχεία που αφορούν τις ιδιότητες και βασικό εξοπλισμό του θαλάμου ασθενούς (η θερμομόνωση, ηχομόνωση, πρόσθετο θερμαντικό στοιχείο κ.λ.π.) να ικανοποιούνται από τυποποιημένες και τεχνολογικά τεκμηριωμένες λύσεις, βάσει διεθνών και ευρωπαϊκών προτύπων, οι οποίες και μόνο να ληφθούν υπ' όψιν από την επιτροπή αξιολόγησης.

Τα οχήματα που θα προσφερθούν, να είναι μοντέλα που βρίσκονται στην γραμμή παραγωγής την ημερομηνία της προσφοράς. Τυχόν βελτιώσεις των τεχνικών χαρακτηριστικών του οχήματος



που να έχουν πραγματοποιηθεί μέχρι την στιγμή της παράδοσης, θα πρέπει να είναι σύμφωνες με τις τεχνικές προδιαγραφές και να μην επιβαρύνουν το κόστος της προσφοράς.

Δεύτερη (II) Ενότητα (Ελάχιστες Απαιτήσεις)

A. Χαρακτηριστικά οχήματος

1. Αμάξιωμα

1.1 Τύπος αμαξώματος

Το αμάξιωμα να είναι τύπου VAN, παραγωγής σειράς σε ότι αφορά το αμάξιωμα, για το οποίο να μην γίνουν αποδεκτές τροποποιήσεις που αφορούν την βασική του κατασκευή και ιδιαίτερα επικατασκευές ή τροποποιήσεις του ύψους και των διαστάσεων του θαλάμου του οδηγού και του θαλάμου ασθενούς.



Αποδεκτές να γίνουν μόνο τροποποιήσεις που αφορούν στην ανάρτηση του οχήματος, η οποία πρέπει να ανταποκρίνεται από την κατασκευή του ή να προσαρμόζεται από τρίτον στις απαιτήσεις ασθενοφόρου οχήματος.

Γίνονται αποδεκτές προσφορές με τα πιο κάτω όρια διαστάσεων και βάρη:

1.2 Διαστάσεις

1.2.1 Μέγιστες εξωτερικές

Μήκος (περιλαμβανομένου του οπίσθιου – εξωτερικού σκαλοπατιού) 6,20 m

Πλάτος (χωρίς τους εξωτερικούς καθρέπτες) 2,10 m

Ύψος με επικατασκευές 2,90 m

(φάρους, καπάκι εξαεριστήρα κτλ.) εκτός κεραίας

1.2.2 Ελάχιστες εσωτερικές θαλάμου ασθενούς

Μήκος 3,00 m

Πλάτος 1,60 m

Ύψος (σε όλο το μήκος του θαλάμου και 1,80 m

μετρούμενο στο κέντρο της καμπίνας με

ελάχιστο εγκάρσιο πλάτος οροφής 0,8 m,

μη συμπεριλαμβανομένων των χειρολαβών)

Οι διαστάσεις νοούνται για διασκευές σε οχήματα παραγωγής σειράς, αποκλειόμενης κάθε επικατασκευής που θα γίνει εκτός οχημάτων παραγωγής σειράς. Η ελάχιστη εσωτερική διάσταση μήκους του θαλάμου ασθενούς (3,00 m), νοείται υπό την προϋπόθεση ότι θα επιτυγχάνεται με την κατάλληλη εργονομική διάταξη η βέλτιστη εκμετάλλευση του περιγραφόμενου εξοπλισμού και θα εξασφαλίζονται επί του ασθενούς οι αναγκαίοι σωστικοί χειρισμοί από υγειονομικό προσωπικό. Για το σκοπό αυτό θεωρείται αναγκαία προϋπόθεση όπως το πλήρωμα έχει την δυνατότητα να στέκεται κοντά στον ασθενή, να κινείται με ευχέρεια γύρω από αυτόν και να μπορεί να πραγματοποιεί εξειδικευμένες διασωστικές και ιατρικές πράξεις, με τον ασθενή και το φορείο του με το όχημα ευρισκόμενο σε “θέση πορείας”.



1.2.3. Ελάχιστο ύψος από το έδαφος (αυτό λογιζόμενο μεταξύ των δύο (2) αξόνων), με το μικτό βάρος, 15 cm.

1.2.4. Μέγιστη διάμετρος στροφής 14,2 m από πεζοδρόμιο σε πεζοδρόμιο.

1.3. Βάρος οχήματος

Να δοθούν α) το καθαρό βάρος του διασκευασμένου οχήματος, (β) το μικτό επιτρεπόμενο βάρος, (γ) το μικτό βάρος, (δ) το ωφέλιμο βάρος (φορτίο) και (ε) η διαθέσιμη εφεδρεία βάρους.

α) Ως καθαρό βάρος νοείται το βάρος του ασθενοφόρου, συμπεριλαμβανομένου του βάρους του οδηγού (75 kg) και του σταθερού εξοπλισμού του.

Σημ.: Ο φορητός υγειονομικός και ιατροτεχνολογικός εξοπλισμός δεν συμπεριλαμβάνεται στο καθαρό βάρος (α), όπως φορεία, φιάλες οξυγόνου, κλπ.

β) Ως μικτό επιτρεπόμενο βάρος νοείται το μέγιστο βάρος φορτωμένου οχήματος, το οποίο αναγράφεται ως τέτοιο στην έγκριση τύπου του οχήματος.

γ) Ως μικτό βάρος νοείται το καθαρό βάρος συν τον υγειονομικό και τεχνικό εξοπλισμό συν το βάρος των μεταφερομένων ατόμων (75 kg κατά άτομο).

Σημ.: Οι ανάγκες του ΕΚΑΒ απαιτούν τη μεταφορά, εκτός του οδηγού, τεσσάρων (4) επιπλέον ατόμων (75 kg/άτομο). Το μικτό βάρος του ασθενοφόρου σε καμία περίπτωση δεν θα πρέπει να υπερβαίνει το μικτό επιτρεπόμενο βάρος.

δ) Ως ωφέλιμο βάρος νοείται η διαφορά του μικτού επιτρεπόμενου βάρους (β) από το καθαρό βάρος (α).



Σημ.: Η κατανομή του βάρους αυτού ανά άξονα, πρέπει να υπολογιστεί από τον διασκευαστή κατά τέτοιο τρόπο, που να μην ξεπερνά τα μέγιστα όρια που έχει προβλέψει ο κατασκευαστής του οχήματος. Για τη διαπίστωση αυτού να επισυναφθούν στην προσφορά:

I. Αντίγραφο του ενδεικτικού πιστοποιητικού συμμόρφωσης (C.O.C.) από όχημα ίδιο με το προσφερόμενο, αρχικό, αδιασκευάστο όχημα, όπου να δίνονται:

- Το απόβαρο του οχήματος κατανεμημένο ανά άξονα.
- Το μέγιστο όριο επιτρεπόμενου φορτίου ανά άξονα.

II. Τεχνικό φυλλάδιο του προσφερομένου οχήματος διασκευασμένου σε ασθενοφόρο όπου να δίδονται:

- Το απόβαρο του ασθενοφόρου κατανεμημένο ανά άξονα.

III. Μελέτη από τον διασκευαστή όπου να εμφανίζεται σε αναλυτικό πίνακα η κατανομή του μικτού επιτρεπόμενου βάρους (β). Αυτό θα υπολογιστεί στις δυσμενέστερες συνθήκες φόρτωσης, οι οποίες συνίστανται στη μεταφορά πέντε (5) ατόμων, συμπεριλαμβανομένου του οδηγού, καθημένων στις προβλεπόμενες θέσεις ή και κατακεκλιμένων στο/α φορείο/α.

ε) Η διαθέσιμη εφεδρεία βάρους, υπολογίζεται αφαιρώντας από το μικτό επιτρεπόμενο βάρος το άθροισμα: [καθαρό βάρος + βάρος του επιπρόσθετου υγειονομικού και τεχνικού εξοπλισμού + βάρος των μεταφερομένων τεσσάρων (4) ατόμων].

1.4 Πόρτες - παράθυρα αμαξώματος

Στο θάλαμο ασθενούς να υπάρχουν δύο (2) πόρτες, η μία στο πλάι δεξιά και η άλλη πίσω.



Η πλαϊνή πόρτα να διαθέτει παράθυρο με κρύσταλλο ασφαλείας που να πληροί την ισχύουσα νομοθεσία, να είναι ανοιγόμενο συρταρωτά με εσωτερικό μηχανισμό ασφάλισης, μόνωση για σκόνη κτλ. Η πόρτα να ανοίγει συρταρωτά και να διαθέτει μηχανισμό συγκράτησης και ασφάλισής της κατά το άνοιγμά της, όταν το όχημα βρίσκεται σε κατωφέρεια. Σε περίπτωση που δεν έχει προβλεφθεί εσωτερικό - σταθερό (ενσωματωμένο) σκαλοπάτι, η πλαϊνή πόρτα να είναι προσπελάσιμη με εξωτερικό - πτυσσόμενο. Το ενσωματωμένο - σταθερό σκαλοπάτι να έχει βήμα που να απέχει έως 45 cm από το έδαφος. Το πρόσθετο - πτυσσόμενο σκαλοπάτι, εάν τοποθετηθεί τέτοιο, να έχει βήμα που να απέχει έως 35 cm από το έδαφος και κανένα τμήμα του να μην βρίσκεται σε απόσταση μικρότερη των 20 cm από το έδαφος. Η επιφάνεια του βήματος του κάθε σκαλοπατιού να είναι αντιολισθητική. Το πτυσσόμενο σκαλοπάτι να είναι συρταρωτό και να αποσύρεται κάτω από το αμάξωμα με κατάλληλο μηχανισμό, να έχει πλάτος τουλάχιστον 24 cm, μήκος τουλάχιστον 80 cm και αντέχει σε φόρτιση τουλάχιστον 200 Kg. Το πτυσσόμενο σκαλοπάτι με κανένα τρόπο δεν θα πρέπει να συνδέεται μηχανικά με την πλαϊνή-συρόμενη πόρτα. Η κίνηση της προβολής ή της απόσυρσης του πτυσσόμενου σκαλοπατιού θα γίνεται αυτόματα-ηλεκτροκίνητα με τη βοήθεια μικροδιακόπτη που θα δίνει εντολή αναλόγως του εάν είναι ανοικτή ή κλειστή η πλαϊνή-συρόμενη πόρτα.

Η πίσω πόρτα να έχει μόνωση για σκόνη, κλπ., κλειδαριά, φωτεινό παράθυρο με κρύσταλλο ασφαλείας με βάση την υπάρχουσα νομοθεσία και ικανό πλάτος για την άνετη και απευθείας είσοδο - έξοδο των δύο φορείων, να είναι δίφυλλη και να ανοίγει μέχρι το ύψος της οροφής. Το κάθε φύλλο της πόρτας να ανοίγει μέχρι 270° και να διαθέτει μηχανισμό συγκράτησης και ασφάλισης του στις 90° και στις 270°. Στο πίσω μέρος του αμαξώματος να υπάρχει σκαλοπάτι σε όλο το μήκος ανοίγματος των φύλλων με αντιολισθητική επιφάνεια και ελάχιστο πλάτος 13 cm. Επί της εσωτερικής όψης των φύλλων να τοποθετηθεί ειδικό φωτο-ανακλαστικό υλικό (για την αποφυγή ατυχημάτων κατά το άνοιγμά τους).

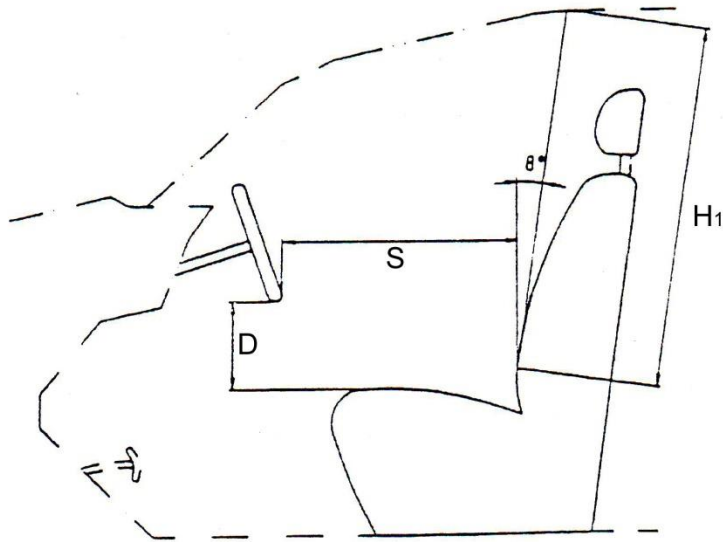
1.5 Θάλαμος οδηγού

- 1.5.1 Το κάθισμα οδηγού, να είναι ρυθμιζόμενο (εμπρός - πίσω, κλίση πλάτης), με καθ' ύψος ρύθμιση, ειδικής επένδυσης για εύκολο καθαρισμό, κλπ., και να φέρει στήριγμα κεφαλής ρυθμιζόμενο καθ' ύψος και ζώνη ασφαλείας τριών σημείων εγκεκριμένου τύπου.



- 1.5.2 Το κάθισμα συνοδηγού να είναι διπλό, ειδικής επένδυσης για εύκολο καθαρισμό κλπ., εγκεκριμένου τύπου και να φέρει στηρίγματα κεφαλής ρυθμιζόμενα καθ' ύψος και ζώνες ασφαλείας τριών σημείων.
- 1.5.3 Το δάπεδο να είναι επενδυμένο με μονωτικό ελαστικό υλικό και να έχει ανάλογα πλαστικά ή ελαστικά αντιολισθητικά ταπέτα.
- 1.5.4 Να υπάρχει αερόσακος οδηγού και συνοδηγού.
- 1.5.5 Να υπάρχουν δύο (2) εξωτερικοί καθρέπτες ρυθμιζόμενοι εσωτερικά από τον οδηγό.
- 1.5.6 Το ασθενοφόρο να διαθέτει όλα τα απαραίτητα εξαρτήματα που απαιτούνται από τον Κ.Ο.Κ. καθώς επίσης και συσκευή εκτόξευσης νερού, υαλοκαθαριστήρες πολλαπλών ταχυτήτων, φανούς ομίχλης (2 εμπρός και 1 τουλάχιστον πίσω) και φανό για πορεία όπισθεν.
- 1.5.7 Να υπάρχουν χειρολαβές για οδηγό και συνοδηγό.
- 1.5.8 Οι ελάχιστες εργονομικές απαιτήσεις θαλάμου οδηγού (βλέπε σκαρίφημα πιο κάτω) να είναι:





- α. Η απόσταση (D) μεταξύ στεφάνης τιμονιού στο κάτω μέρος και του ψηλότερου σημείου του καθίσματος, να μην είναι μικρότερη των 150 mm.

Εάν το κάθισμα ρυθμίζεται καθ' ύψος, η μέτρηση αυτή να γίνει με το κάθισμα ευρισκόμενο στη υψηλότερη του ρύθμιση.

- β. Η απόσταση (S) μεταξύ στεφάνης τιμονιού στο κάτω μέρος και της πλάτης του καθίσματος, να μην είναι μικρότερη των 400 mm.

Η μέτρηση αυτή να γίνει με το κάθισμα ευρισκόμενο τελείως μπροστά.

- γ. Η ελάχιστη απόσταση (H_1) από την οροφή του θαλάμου οδήγησης και του καθίσματος, μετρούμενη σε ευθεία γραμμή, κεκλιμένη κατά 8° από την κατακόρυφο, να είναι τουλάχιστον 950 mm.

- δ. Το ελάχιστο πλάτος θαλάμου να είναι τουλάχιστον 700 mm.

- 1.5.9 Να διαθέτει κεντρικό κλείδωμα θυρών με τηλεχειρισμό.
- 1.5.10 Να υπάρχει ραδιόφωνο.
- 1.5.11 Να υπάρχουν στο ταμπλό του οχήματος ή σε άλλη κατάλληλη εργονομικά θέση τουλάχιστον δύο (2) βάσεις για την τοποθέτηση κύπελων καφέ.

2. Κινητήρας

- 2.1 Ο κινητήρας να είναι τετράχρονος, υδρόψυκτος, να λειτουργεί με καύση πετρελαίου κίνησης (Diesel), να είναι κυβισμού 2.400 cm^3 τουλάχιστον για την περίπτωση ατμοσφαιρικού κινητήρα, ή 1.900 cm^3 τουλάχιστον για την περίπτωση υπερτροφοδοτούμενου κινητήρα. Να διαθέτει ηλεκτρονικά ελεγχόμενο σύστημα ψεκασμού πετρελαίου υπερυψηλής πίεσεως, να είναι αντιρρυπαντικής τεχνολογίας, που να πληροί τις προδιαγραφές εκπομπής καυσαερίων EURO-6 και τις όποιες τυχόν νεότερες που θα ισχύουν κατά το χρόνο παράδοσης των οχημάτων, καθώς και τις λοιπές απαιτήσεις της ΕΕ και της Ελληνικής νομοθεσίας.

Ο κινητήρας πρέπει να έχει ελάχιστη ισχύ 150 hp.

- 2.2 Τα τεχνικά χαρακτηριστικά του κινητήρα να δοθούν σύμφωνα με το παρακάτω υπόδειγμα.

- α. Κυλινδρισμός σε cc
- β. Μέγιστη Ισχύς σε hp@rpm
- γ. Μέγιστη Ροπή στρέψης Nm@rpm

μικτό βάρος(*)

- δ. Η σχέση ----- = Kg/hp
μέγιστη ιπποδύναμη κινητήρα

Η μέγιστη αποδεκτή αναλογία είναι τα 28 Kg/hp.



(*) Όπως τούτο ορίζεται στην ενότητα II, Α. 1.3.γ.

ε. Ικανότητα ανόδου με μικτό βάρος κατ' ελάχιστο σε κλίση 11°.

στ. Ο απαιτούμενος χρόνος σε sec για να επιταχύνει το ασθενοφόρο, με μικτό φορτίο διασκευασμένου οχήματος από 0 km/h σε 80 km/h. [Ο χρόνος δεν πρέπει να υπερβαίνει τα 35 sec. Οι προαναφερόμενες μετρήσεις πραγματοποιούνται σύμφωνα με τις συνθήκες της παραγράφου "Testing of the acceleration" του προτύπου EN 1789].

2.3 Να δοθούν τα διαγράμματα ροπής – ισχύος του κατασκευαστή του κινητήρα.

3. Σύστημα μετάδοσης κίνησης

3.1. Τα οχήματα θα διαθέτουν σύστημα μετάδοσης της κίνησης σε δύο τροχούς (4X2) είτε στον εμπρόσθιο είτε στον οπίσθιο άξονα.

3.2 Κιβώτιο ταχυτήτων με τουλάχιστον πέντε (5) συγχρονισμένες ταχύτητες εμπροσθοπορείας και μία οπισθοπορείας, χειροκίνητο (manual) ή αυτόματο ή αυτόματο με πρόσθετη σειριακή-χειροκίνητη επιλογή των σχέσεων μετάδοσης.

3.3 Συμπλέκτης ξηρού τύπου με ένα δίσκο για την περίπτωση χειροκίνητου (manual) κιβωτίου ταχυτήτων ή άλλο κατάλληλο για την περίπτωση αυτόματου κιβωτίου.

4. Σύστημα ανάρτησης

Να είναι οπωσδήποτε ευαίσθητο, ειδικό για ασθενοφόρα αυτοκίνητα, ώστε να υπάρχει άνεση και ασφάλεια κατά την κίνηση και να μη μεταφέρονται κραδασμοί στο εσωτερικό του οχήματος και δη στον θάλαμο ασθενούς. Ο εμπρόσθιος άξονας των τροχών θα διαθέτει υποχρεωτικώς ανεξάρτητη ανάρτηση για κάθε τροχό και όχι άκαμπτο άξονα. Ο δε οπίσθιος άξονας των τροχών θα διαθέτει υποχρεωτικώς είτε ανεξάρτητη ανάρτηση για κάθε τροχό, είτε αεροανάρτηση της οποίας η καταλληλότητα



για τον συγκεκριμένο τύπο ασθενοφόρο θα βεβαιώνεται από τον οίκο κατασκευής του οχήματος ή από τον οίκο κατασκευής της αερανάρτησης.

Η εργοστασιακή πνευματική ανάρτηση (αερανάρτηση), στον οπίσθιο άξονα, θα αποτελείται από κατάλληλο αριθμό αεροθαλάμων (αντί των συμβατικών ελατηρίων) και αεροφυλάκιο ή αεροφυλάκια όπου θα αποθηκεύεται ο πεπιεσμένος αέρας για την πλήρωση ή αφαίρεσή του από τους αεροθαλάμους και θα καθιστά το ύψος του οχήματος σταθερό, ανεξαρτήτως των μεταφερομένων φορτίων. Εναλλακτικά, γίνεται αποδεκτή η τοποθέτηση της εν λόγω πνευματικής ανάρτησης και από το διασκευαστή του ασθενοφόρου ή από τρίτον διασκευαστή. Σε αυτή την περίπτωση, που η τοποθέτηση της πνευματικής ανάρτησης δεν έχει γίνει από το εργοστάσιο κατασκευής του οχήματος, με την προσφορά θα κατατεθεί "TEST REPORT", που εκδόθηκε από επίσημο φορέα ελέγχου σύμφωνα με τους ισχύοντες ευρωπαϊκούς κανονισμούς, της συγκεκριμένης πνευματικής ανάρτησης (κιτ αερανάρτησης) για το συγκεκριμένο προσφερόμενο όχημα.

Εναλλακτικά, εάν το όχημα δεν διαθέτει ανεξάρτητη οπίσθια ανάρτηση και δεν υπάρχει η κατασκευαστική δυνατότητα για τοποθέτηση αερανάρτησης, θα πρέπει να υπάρχει ειδική πνευματική βαθμίδα στην βάση του κυρίως φορείου όπως αυτή περιγράφεται στις προδιαγραφές του "Φορείου ασθενούς". Το σύστημα ανάρτησης θα περιγραφεί αναλυτικά στην προσφορά.

5. Σύστημα διεύθυνσης

Να είναι υδραυλικό με το τιμόνι στη θέση οδηγού αριστερά και να φέρει σύστημα απόσβεσης κραδασμών.

6. Σύστημα πέδησης

Να είναι ποδοκίνητο, υδραυλικό σε όλους τους τροχούς με δισκόφρενα σε όλους τους τροχούς, ενισχυμένο με SERVO με διπλό κύκλωμα, με ABS και με χειρόφρενο.

7. Εξάτμιση

Να είναι μελετημένη και τοποθετημένη κατά τρόπον που να μην επιτρέπει στα καυσαέρια να ενοχλούν ασθενή και πλήρωμα κατά τη στάση του ασθενοφόρου για την εισαγωγή του φορείου. Επίσης να διαθέτει θερμική μόνωση κάτω από τον θάλαμο ασθενούς.



8. Ηλεκτρικό σύστημα

8.1 Όλα τα κυκλώματα του οχήματος να λειτουργούν με τάση 12 V DC.

8.2 Η φόρτιση των συσσωρευτών να γίνεται από εναλλακτήρα 1.500 W τουλάχιστον (αναλυτικότερα βλέπε Κεφ. Β. 2.2.α)

9. Όργανα ελέγχου

Όπως προβλέπονται από τον Κ.Ο.Κ. και απαραίτητα στροφόμετρο.

10. Σύστημα ρυμούλκησης

Δύο τουλάχιστον σημεία αγκύρωσης, ένα εμπρός και ένα πίσω, για την ρυμούλκηση του ασθενοφόρου.

11. Ψηφιακός Ταχογράφος

Τα οχήματα δύνανται να διαθέτουν ψηφιακό ταχογράφο. (Διευκρινίζεται ότι δεν είναι υποχρεωτική η ύπαρξη ταχογράφου – πλην όμως εάν προσφερθεί ή υπάρχει, αυτό δεν συνιστά παραβίαση των όρων των τεχνικών προδιαγραφών).

B. Διασκευή αμαξώματος - λειτουργικότητα θαλάμων

1. Αμάξωμα - θάλαμοι

1.1 Θάλαμος οδηγού:

1.1.1 Να χωρίζεται από το θάλαμο ασθενούς με τοίχωμα, επενδυμένο εξ ολοκλήρου με πολυεστέρα και από τις δύο πλευρές του. Το τοίχωμα στο πάνω μέρος του να έχει



γυάλινο συρταρωτό παράθυρο ασφαλείας, χωρισμένο στα δύο, που να μπορεί να ασφαλίζει στην κλειστή θέση από την πλευρά του θαλάμου του οδηγού. Το δάπεδο να είναι επενδυμένο με μονωτικό ελαστικό υλικό και να έχει πλαστικά ή ελαστικά ταπέτα.

- 1.1.2 Στο θάλαμο και στο ταμπλό του οδηγού, να διατίθεται κατάλληλος χώρος για τοποθέτηση των συσκευών ασύρματης επικοινωνίας, συμβατικής και TETRA (λεπτομέρειες βλέπε Κεφ. Β.2.2.δ). Ο χώρος αυτός θα πρέπει να προβλεφθεί σε τέτοιο σημείο ώστε να είναι δυνατός ο χειρισμός των μέσων ραδιοεπικοινωνίας χωρίς δυσκολία, τόσο από την θέση του οδηγού όσο και του συνοδηγού.
- 1.1.3 Τυχόν εγκαταστάσεις διακοπών κτλ. στο ταμπλό του οδηγού να είναι εργονομικά τοποθετημένες και να μην προεξέχουν ώστε να αποφεύγονται τραυματισμοί του πληρώματος.
- 1.2. Θάλαμος ασθενούς:
- 1.2.1 Η όλη διαμόρφωση και ο εξοπλισμός του θαλάμου, η διάταξη φορέων, καθισμάτων, ιατροτεχνολογικού κτλ. εξοπλισμού, τα ερμάρια, οι φιάλες οξυγόνου, οι χειρολαβές, οι πίνακες κτλ, να περιγραφούν αναλυτικά (υλικά, διαστάσεις κτλ) με τα αντίστοιχα τεχνικά στοιχεία (τύποι, prospectus κτλ) και να εμφανισθούν σε λεπτομερή σχέδια (κατόψεις - τομές) που να κατατεθούν με την προσφορά. Ακόμη, πλήρη, διαστασιολογημένα σχεδιαγράμματα (κατόψεις - τομές - πλάγιες όψεις - προοπτικά σχέδια) και έγχρωμες απεικονίσεις θα πρέπει να κατατεθούν για σύνολο του οχήματος με έμφαση στα σημεία που αποτελούν αντικείμενο αξιολόγησης της εργονομίας τους.
- 1.2.2 Η εσωτερική κατασκευή του θαλάμου από πολυεστέρα να αποτελείται από τα κατά το δυνατό λιγότερα τεμάχια, ώστε να αποφευχθούν πολλαπλοί αρμοί και συνδέσεις, που παρουσιάζουν δυσκολίες στον καθαρισμό τους.
- 1.2.3 Στην οροφή του θαλάμου και σε κατάλληλες θέσεις (πάνω ακριβώς από το σταθερό φορείο, όσο και από το εφεδρικό, όταν αυτό βρίσκεται ανεπτυγμένο) να τοποθετηθούν δύο (2) τουλάχιστον συστήματα ανάρτησης που να παρέχουν την δυνατότητα ανάρτησης δύο (2) τουλάχιστον φιαλών χορήγησης υγρών από 250 – 1.000 ml, από το καθένα. Για τα συστήματα ανάρτησης φιαλών πρέπει να υπάρχει δυνατότητα να αποκρύπτονται και να ασφαλίζονται σε ειδικά διαμορφωμένες υποδοχές με κάλυμμα



που, όταν δεν χρησιμοποιούνται, να κλείνει με ειδικό σύρτη ή μαγνήτη ή με ειδικό μηχανισμό στον στρόφlea (μεντεσέ).

Τα συστήματα ανάρτησης να έχουν μηχανισμό σταθεροποίησης ώστε να εμποδίζεται η ταλάντωση των φιαλών κατά την κίνηση του ασθενοφόρου. Οι φιάλες να ακινητοποιούνται με ειδικούς μάντες στην εσωτερική επιφάνεια του καλύμματος (καπάκι) της κρύπτης, το οποίο οφείλει να έχει στρογγυλεμένες και ατραυματικές κατά το δυνατόν γωνίες.

Κάθε άλλη πρόταση του διασκευαστή να κριθεί και να αξιολογηθεί από την εργονομία και την κατασκευαστική του τελειότητα.

- 1.2.4 Στην οροφή του θαλάμου και σε κατάλληλη θέση, να τοποθετηθεί μία (1) επιμήκης χειρολαβή (μπάρα στήριξης προσωπικού). Η χειρολαβή αυτή να είναι μεταλλική, αντιολισθητικής επιφάνειας με ελάχιστο μήκος 1,5 m και να στηρίζεται κατά μήκος σε τρία σημεία. Να μην εξέχει από το κατώτερο σημείο της οροφής και να βρίσκεται σε κατάλληλα διαμορφωμένες υποδοχές στην επένδυση της οροφής προς αποτροπή τραυματισμών. Σε άλλη περίπτωση, κατά την οποία η χειρολαβή εξέχει από το κατώτερο σημείο της οροφής, θα πρέπει να προβλέπονται εναλλακτικά μέτρα παθητικής ασφάλειας (βλέπε επιθυμητά κριτήρια). Επιπλέον επί της μεταλλικής χειρολαβής να υπάρχουν αναρτημένες δύο (2) χειρολαβές, από εύκαμπτο ανθεκτικό υλικό με δυνατότητα ακινητοποίησης (κούμπωμα) στην οροφή του οχήματος.
- 1.2.5 Τα υλικά διασκευής - διαμόρφωσης του θαλάμου (επένδυση οροφής, δαπέδου, τοιχωμάτων, κλπ.) να είναι ανθεκτικά σε πλύσιμο με τα συνήθη απορρυπαντικά και την απολύμανσή τους με διάλυμα χλωρίνης 10% και επίσης ανθεκτικά σε πυρκαγιά (η καύση τους να γίνεται με αργό ρυθμό και θα είναι αυτοσβενδόμενα με την απομάκρυνση της φλόγας). Ειδικά η οροφή και τα τοιχώματα να είναι καλυμμένα με ενισχυμένο πολυεστέρα λευκό, ανθεκτικό όπως πιο πάνω σε πλύσιμο, απορρυπαντικά και πυρκαγιά καθώς και στις συνήθεις κρούσεις. Ειδικώς για την αντοχή στην πυρκαγιά, το υλικό θα πρέπει να καλύπτει τις προδιαγραφές του EN 13501-1:2007+A1:2009, όπως προβλέπεται στη παράγραφο 4.4.1 του EN 1789.

Η στήριξη του εξοπλισμού (με κοχλίες ή ήλους) επί των πολυεστερικών τοιχωμάτων, να γίνεται με κατάλληλα μεταλλικά αντικρίσματα ή νευρώσεις στο εσωτερικό μέρος του πολυεστερικού τοιχώματος στις θέσεις της διάτρησης, προκειμένου να εξασφαλίζεται η αντοχή του τοιχώματος κατά τις καταπονήσεις των στηριγμάτων.



- 1.2.6 Μεταξύ της εσωτερικής διασκευής του θαλάμου από πολυεστέρα και του εξωτερικού περιβλήματος να τοποθετηθεί μονωτικό υλικό υψηλής ποιότητας το οποίο να εξασφαλίζει:
- Θερμική μόνωση με συντελεστή όχι μεγαλύτερο από $1 \text{ Kcal/m}^2\text{h}^\circ\text{C}$.
 - Ηχητική μόνωση στο εσωτερικό του θαλάμου ασθενούς σύμφωνα με το πρότυπο CEN, EN 1789
- 1.2.7 Το δάπεδο του θαλάμου να επενδυθεί εσωτερικά με κατάλληλο υλικό τύπου πλακάζ, πάχους τουλάχιστον 10 mm, το οποίο να στερεωθεί με ανοξειδωτες βίδες και να επιστρωθεί με ειδική αντιολισθητική εποξειδική ρητίνη η οποία θα εμπεριέχει, τουλάχιστον στην τελική της στρώση, κόκκους χαλαζιακής άμμου ή ανάλογο κοκκώδες υλικό για την εξασφάλιση της αντιολισθηρότητας και παράλληλα να προστατεύονται όλες οι εσωτερικές επικατασκευές, που στερεώνονται στο δάπεδο, από την είσοδο νερού, όταν πλένεται το εσωτερικό του οχήματος. Η τελική επιφάνεια του δαπέδου να παραμένει αρκούντως αντιολισθητική ακόμη και όταν έχει διαβραχεί, και να προσιδιάζει στην επιφάνεια υαλόχαρτου.
- 1.2.8 Στο δάπεδο, τοιχώματα, ενδιάμεσο διαχωριστικό και λοιπά σημεία του θαλάμου όπου θα απαιτηθούν εργασίες στήριξης, διαμόρφωσης ή πρόσθετης ενίσχυσης, να ληφθούν όλα τα μέτρα αντισκωριακής προστασίας (βαφή κτλ).
- 1.2.9 Τα τζάμια του θαλάμου να είναι ημιδιαφανή με αμμοβολή ή με τοποθέτηση ειδικής μεμβράνης κατάλληλης για κρύσταλλα οχημάτων, μέχρι τα 2/3 του ύψους τους.
- 1.2.10 Στο θάλαμο ασθενούς και σε εργονομικά πρόσφορη θέση να τοποθετηθεί επιτοίχια βάση κατάλληλη για απολυμαντικά και αντισηπτικά διαλύματα σε πλαστικά, τυπικά δοχεία Eurobottle των 1000ml, κατασκευασμένα από συμπαγή και σκληρό πλαστικό ή/και μη οξειδούμενο μέταλλο (π.χ ανοδιωμένο αλουμίνιο). Να διαθέτει αντικαταστάσιμη αντλία με ρυθμιζόμενη δόση από 0,5ml έως 1,5ml ανά εμβολισμό. Η έξοδος του απολυμαντικού – αντισηπτικού υγρού να πραγματοποιείται από το άνω μέρος της συσκευής και σε σημείο που θα είναι υψηλότερα από την ελεύθερη επιφάνεια του υγρού. Να είναι εύκολη η περιοδική αλλαγή της φιάλης του απολυμαντικού. Να φέρει μεγάλο μεταλλικό βραχίονα μήκους τουλάχιστον 15 cm που



να επιτρέπει τη χρήση της συσκευής από το προσωπικό με άσηπτη τεχνική (χειρισμός με τον αγκώνα).

- 1.2.11 Σε κατάλληλο σημείο του θαλάμου να υπάρχει στερεωμένο μικρό δοχείο απορριμμάτων από ανοξείδωτο ατσάλι (inox).
- 1.2.12 Στις θέσεις στερέωσης εξοπλισμού στο δάπεδο του θαλάμου, να υπάρχει στεγανότητα σε σκόνη, νερό κτλ.
- 1.3 Με την προσφορά να δοθούν και τα ανάλογα σχέδια των πρόσθετων ενισχύσεων και κατασκευών που κρίθηκε σκόπιμο να γίνουν.
- 1.4 Η όλη διάταξη του εξοπλισμού του ασθενοφόρου πρέπει να είναι μελετημένη έτσι ώστε να μην επηρεάζει την οδική συμπεριφορά του.

2. Ηλεκτρικό σύστημα

2.1. Γενικά χαρακτηριστικά

Το ηλεκτρικό σύστημα του ασθενοφόρου να λειτουργεί με τάση 12 V DC και να υποδιαίρεται σε 4 τουλάχιστον ανεξάρτητα υποσυστήματα.

- Βασικό του κυρίως οχήματος
- Εξωτερικών επικατασκευών (φωτεινή – ηχητική σήμανση)
- Θαλάμου ασθενούς
- Επικοινωνιών

Όλα τα εκτός του κινητήρα κυκλώματα να τροφοδοτούνται μέσω ανεξαρτήτων ασφαλειών στις οποίες να υπάρχει εύκολη πρόσβαση από το προσωπικό. Οι ασφάλειες και οι διακόπτες να φέρουν κατάλληλη σήμανση στην Ελληνική γλώσσα.

Οι καλωδιώσεις των εκτός του κινητήρα κυκλωμάτων:



- Να είναι ανθεκτικές στις δονήσεις που δημιουργούνται κατά την κίνηση του ασθενοφόρου.
- Να μην γειτνιάζουν με σωληνώσεις ή σημεία εγκατάστασης παροχής οξυγόνου.
- Να έχουν διατομή που θα εξασφαλίζει τη διέλευση του φορτίου που παρέχουν οι αντίστοιχες ασφάλειες.

2.2 Υποσυστήματα – κατασκευές.

2.2.α. Βασικό του κυρίως οχήματος.

1. Η ηλεκτρική ενέργεια να παράγεται από εναλλακτήρα 1.500 W τουλάχιστον και να διοχετεύεται για τη φόρτιση εκτός του κυρίως συσσωρευτή του οχήματος και σε δεύτερο πρόσθετο συσσωρευτή των ιδίων ή ανώτερων χαρακτηριστικών με τον βασικό συσσωρευτή. Κάθε συσσωρευτής να έχει χωρητικότητα 80 Ah τουλάχιστον. Οι δύο συσσωρευτές να είναι κατά τέτοιο τρόπο συνδεδεμένοι μεταξύ τους, ώστε να μπορούν να φορτίζονται ανεξάρτητα η και ταυτόχρονα χωρίς να είναι δυνατή η μεταφορά ηλεκτρικής ενέργειας από τον ένα προς τον άλλο. Από τον καθένα από τους συσσωρευτές να εξασφαλίζεται επαρκής ενέργεια για την εκκίνηση του κινητήρα. Ο πρόσθετος συσσωρευτής, να είναι τοποθετημένος σε ειδικά διαμορφωμένο χώρο με κατάλληλο κάλυμμα, έτσι ώστε να έχει εύκολη επισκεψιμότητα για τον άμεσο έλεγχό του, χωρίς να υπάρχει ανάγκη μετακίνησής του.
2. Πρόσθετη τροφοδοσία ηλεκτρικής ενέργειας να παρέχεται από εξωτερική πηγή 230 V AC, η οποία να καταλήγει σε ηλεκτρονική σταθεροποιητική διάταξη φόρτισης των δύο συσσωρευτών. Η ηλεκτρονική σταθεροποιητική διάταξη να διαθέτει ενδεικτική λυχνία σύνδεσης με το δίκτυο των 230 V και ενδεικτικές λυχνίες που να ανάβουν αντίστοιχα όταν οι δύο συσσωρευτές είναι συνδεδεμένοι με τον φορτιστή. Για το σκοπό αυτό στην εξωτερική πλάγια πλευρά του θαλάμου ασθενούς και από την πλευρά του οδηγού, μέσα σε ειδικά διαμορφωμένη υποδοχή με κατάλληλο κάλυμμα ασφαλείας, να τοποθετηθεί ειδικός ρευματολήπτης 230 V. Το σύστημα τροφοδοσίας 230 V να είναι εφοδιασμένο με ηλεκτρική διάταξη η οποία να μην επιτρέπει την εκκίνηση του κινητήρα εφ' όσον ο ρευματολήπτης των 230 V δεν έχει απομακρυνθεί. Επιπλέον να δοθεί τυποποιημένη μπαλαντέζα μήκους τουλάχιστον δέκα (10) m, για να μπορεί να συνδεθεί ο φορτιστής μέσω του εξωτερικού ρευματολήπτη με πηγή 230 V.



3. Το κύκλωμα των 230 V να προστατεύεται είτε με διακόπτη διαρροής με μέγιστο ρεύμα διέγερσης όχι μεγαλύτερο από 30 mA, είτε με μετασχηματιστή 230/230 V.
4. Ο λοιπός βασικός ηλεκτρικός εξοπλισμός, περιλαμβανομένων ενός ζεύγους φανών ομίχλης στο μπροστινό μέρος του οχήματος και ενός τουλάχιστον φανού ομίχλης στο πίσω, να παραμένει ως έχει από το εργοστάσιο κατασκευής πριν την διασκευή του οχήματος από φορηγό τύπου VAN σε ασθενοφόρο, ανταποκρινόμενος στα ισχύοντα στην διεθνή και Ελληνική νομοθεσία. Στο θάλαμο του οδηγού θα πρέπει να υπάρχει πλαφονιέρα με επαρκή φωτιστική ισχύ για την ανάγνωση χαρτών κατά την νύκτα χωρίς δυσχέρεια.
5. Να περιγραφούν στην προσφορά αναλυτικά, οι καταναλώσεις του βασικού και συμπληρωματικού εξοπλισμού, ο οποίος θα τροφοδοτηθεί από τον δεύτερο επιπλέον συσσωρευτή. Το όλο σύστημα πρέπει να είναι ικανό να φορτίζει τους συσσωρευτές όλων των ηλεκτρικών συσκευών ακόμη και όταν ο κινητήρας του οχήματος εργάζεται στο ρελαντί.

2.2.β. Εξωτερικών επικατασκευών (φωτεινή - ηχητική σήμανση).

1. Το ασθενοφόρο θα είναι εφοδιασμένο με πολυφαρικό σύστημα τύπου LED που θα αποτελεί μια μπάρα φωτισμού, η οποία πρέπει να έχει αεροδυναμική μορφή και να παρουσιάζει τη μικρότερη δυνατή αντίσταση αέρα. Να αποτελείται από μία βάση από ελαφρύ μέταλλο, ανθεκτικό στην οξείδωση, όπου θα είναι εγκατεστημένα τα απαραίτητα φωτιστικά στοιχεία τεχνολογίας LED και το ηχείο εκπομπής ήχου της σειράς, όλα σε ενιαίο σύνολο.

Τα φωτιστικά στοιχεία LED να αποδίδουν την ένταση φωτεινότητας που προβλέπεται στον ευρωπαϊκό κανονισμό ECE R65 για τα πολυφαρικά συστήματα οχημάτων εκτάκτου ανάγκης και να παράγουν δέσμες κυανού φωτός σε οριζόντιο επίπεδο 360 μοιρών, χωρίς να αφήνουν τυφλό σημείο. Τα φωτιστικά στοιχεία LED θα παράγουν αναλαμπές με ρυθμό μεταξύ από 120 έως 240 αναλαμπές/min. Η σχεδίαση να εξασφαλίζει έντονη φωτεινή σήμανση στο όχημα και ταυτόχρονα να μην είναι εκτυφλωτική για τους οδηγούς των ακολουθούντων οχημάτων. Κάθε φανός να καλύπτεται στεγανά με κάλυμμα ή καλύμματα από πλαστικό μεγάλης αντοχής Polycarbonate, χρώματος κυανού (ή να είναι άχρωμο, εάν οι λαμπτήρες εκπέμπουν οι ίδιοι κυανό φως) που δεν θα ξεθωριάζει και δεν θα θολώνει από την



επίδραση των ηλιακών ακτινών. Ο προμηθευτής πρέπει να εγγυηθεί την ανθεκτικότητα τουλάχιστον για πέντε (5) χρόνια.

Το μήκος της μπάρας δεν θα πρέπει να είναι μικρότερο από 120 cm, το ύψος της με το ηχείο (περιλαμβανομένων των στηριγμάτων) να μην υπερβαίνει τα 20 cm, το πλάτος της με το ηχείο μέχρι 35 cm. Το όλο σύστημα της μπάρας να λειτουργεί με ηλεκτρικό ρεύμα 12 V DC με γείωση αρνητικού πόλου, να έχει μικρή κατανάλωση ισχύος και να φέρει αντιπαρασιτική διάταξη για να μην δημιουργεί παρεμβολές στον πομποδέκτη των οχημάτων. Θα πρέπει, ακόμη, να πληροί τον ευρωπαϊκό κανονισμό ECE R65 διαθέτοντας σχετική έγκριση τύπου.

Ο ενισχυτής της σειρήνας θα έχει ισχύ τουλάχιστον 100 W και θα παράγει τουλάχιστον τρεις (3) διαφορετικούς διαπεραστικούς ήχους (WAIL, YELP, HI-LO) σε περιοχή συχνότητας από 700 έως 1800 Hz, και οπωσδήποτε ήχο AIR HORNE. Η ένταση εξόδου του ήχου της σειρήνας από το ηχείο να μην είναι μικρότερη από 120 dB σε απόσταση τριών (3) m από το ηχείο. Το ηχείο να έχει ισχύ 100 W RMS τουλάχιστον και να βρίσκεται στο μέσον της μπάρας, προστατευόμενο με κάλυμμα, το οποίο να μην παρεμποδίζει την εκπομπή του ήχου. Ο χειρισμός της σειρήνας από το πλήρωμα θα επιτυγχάνεται μέσω κατάλληλου χειριστηρίου το οποίο θα είναι εργονομικά τοποθετημένο στο θάλαμο οδήγησης και σε σημείο επί του πίνακα οργάνων, ευχερώς προσιτό τόσο από την θέση του οδηγού όσο και του συνοδηγού.

2. Στο μπροστινό μέρος του ασθενοφόρου και επί της μάσκας ή του καλύμματος (καπό) του κινητήρα να τοποθετηθούν δύο (2) αναλάμποντες φανοί τύπου led (“φλας αναγνώρισης”). Κάθε φανός “φλας αναγνώρισης” να παράγει 90 – 150 αναλαμπές/min, χρώματος μπλε. Να είναι κατάλληλοι και ικανής ισχύος για την επαύξηση της έγκαιρης αναγνώρισης του ασθενοφόρου.

Επιπλέον δύο (2) αναλάμποντες φανοί τύπου led (“φλας αναγνώρισης”), όμοιων ή ανώτερων προδιαγραφών με τους προαναφερόμενους, θα τοποθετηθούν και επί της κάθε πλευράς της οροφής (δηλαδή συνολικά τέσσερις (4) φανοί) σε κατάλληλα διαμορφωμένα ανοίγματα ή εσοχές. Όλοι οι αναλάμποντες φανοί-φλας αναγνώρισης θα ενεργοποιούνται ταυτόχρονα με την ενεργοποίηση των κύριων φανών προειδοποίησης του ασθενοφόρου οχήματος (δηλ. το πολυφαρικό και οπίσθιους φάρους). Θα πρέπει για τα εν λόγω φωτιστικά σώματα (δηλ. το πολυφαρικό, οι οπίσθιοι φάροι και τα “φλας αναγνώρισης”) να είναι δυνατή η ενεργοποίησή τους και με τον κινητήρα του οχήματος εκτός λειτουργίας.



3. Στο πίσω μέρος της οροφής του ασθενοφόρου, να τοποθετηθούν δύο (2) πολυεστερικές βάσεις, η μία στο δεξιό και η άλλη στο αριστερό άκρο, και η καθεμία από αυτές να φέρει από έναν (1) αναλάμποντα φανό (φάρο) και ένα (1) φανό κινδύνου (alarm). Ο κάθε αναλάμπων φανός (φάρος) να φέρει φωτιστικά στοιχεία τεχνολογίας LED και να εκπέμπει φωτεινή δέσμη κυανού φωτός με την ένταση φωτεινότητας που προβλέπεται στον ευρωπαϊκό κανονισμό ECE R65 για τους αναλάμποντες φανούς οχημάτων εκτάκτου ανάγκης, σε τόξο 360° χωρίς να αφήνει ακάλυπτα σημεία και με ρυθμό μεταξύ από 120 έως 240 αναλαμπές/min. Ο αναλάμπων φανός να καλύπτεται στεγανά με μονοκόμματο κάλυμμα από πλαστικό μεγάλης αντοχής Polycarbonate, χρώματος κυανού που να μην ξεθωριάζει από την επίδραση των ηλιακών ακτίνων. Θα πρέπει, ακόμη, να πληροί τον ευρωπαϊκό κανονισμό ECE R65 διαθέτοντας σχετική έγκριση τύπου.

Οι δύο (1+1) φανοί κινδύνου (alarm) πορτοκαλί χρώματος, τύπου led, να είναι ηλεκτρικά συνδεδεμένοι με το υπόλοιπο σύστημα φανών κινδύνου (alarm) του οχήματος και να ενεργοποιούνται αυτόματα, δίχως επιπλέον χειρισμό, όταν τίθενται σε λειτουργία τα βασικά φώτα κινδύνου (alarm) του οχήματος. Οι φανοί κινδύνου να είναι τοποθετημένοι με τρόπο ώστε να μην επηρεάζονται, όσον αφορά στην ορατότητα, από το άνοιγμα των πίσω θυρών.

4. Στο εμπρόσθιο μέρος της οροφής του οχήματος να τοποθετηθεί ένα εξωτερικό φως περιστρεφόμενο για έρευνες (προβολέας ανίχνευσης) που να αποτελείται από λυχνία αλογόνου τουλάχιστον 55 W με παραβολικό κάτοπτρο, να προστατεύεται από διαφανές κάλυμμα και να ελέγχεται ηλεκτρικά από τον οδηγό με δυνατότητα στροφής τουλάχιστον άνω-κάτω 140° και δεξιά-αριστερά 360°.
5. Ακόμη, από δύο (2) φανοί θα τοποθετηθούν εξωτερικά στις δύο πλευρές της οροφής του ασθενοφόρου, δηλαδή τέσσερις (4) φανοί συνολικά, οι οποίοι θα φωτίζουν τον περιβάλλοντα χώρο προς διευκόλυνση των ενεργειών του πληρώματος. Κάθε φανός θα είναι εφοδιασμένος με λυχνία ισχύος 21 W σε συνδυασμό με παραβολικό κάτοπτρο. Εναλλακτικά μπορεί να τοποθετηθεί φωτιστικό στοιχείο LED με ισοδύναμο φωτιστικό αποτέλεσμα. Η φωτεινή δέσμη θα κατευθύνεται από τις πλευρές της οροφής προς το έδαφος με κλίση 45° ±10%. Θα λειτουργούν με συνεχές ηλεκτρικό ρεύμα τάσεως 12 V DC. Οι φανοί αυτοί να καλύπτονται με στεγανό κάλυμμα από πλαστικό υλικό μεγάλης αντοχής, που δεν θα ξεθωριάζει από την επίδραση των ηλιακών ακτίνων. Η τοποθέτηση τους επί των πλευρών της οροφής να γίνει κατά τρόπο ώστε να προεξέχουν το λιγότερο δυνατόν. Ο προμηθευτής πρέπει



να εγγυηθεί την ανθεκτικότητα τουλάχιστον για πέντε (5) χρόνια. Η λειτουργία τους θα επιτυγχάνεται με διακόπτη στο ταμπλό του οχήματος και πλησίον του οδηγού και του συνοδηγού.

6. Οι εξωτερικοί αναλάμποντες φανοί (πολυφαρικό και οπίσθιοι φάροι) και ο προβολέας ανίχνευσης να ελέγχονται από τον οδηγό μέσω κονσόλας με διακόπτες και να προστατεύονται από ανεξάρτητες ασφάλειες. Η κονσόλα να τοποθετηθεί σε κατάλληλη θέση στο ταμπλό του θαλάμου οδηγού, ώστε να είναι προσιτή τόσο από την θέση του οδηγού όσο και του συνοδηγού.

Τα φωτιστικά εξωτερικά επί της οροφής και το ηχείο της σειρήνας να μην προεξέχουν περισσότερο των 20 cm πάνω από την επιφάνεια της οροφής.

Σε όσα φωτιστικά απαιτείται, για την εύρυθμη λειτουργία των συστημάτων του ασθενοφόρου, να υπάρχουν αντιπαρασιτικές διατάξεις.

Η στερέωση των φάρων, των λοιπών πρόσθετων φώτων της διασκευής, των ηχείων σειρήνων, των κεραιών, καθώς και όποιου άλλου προσαρτήματος της διασκευής στην οροφή του οχήματος, να πραγματοποιηθεί κατά τέτοιο τρόπο ώστε να είναι δυνατή η αντικατάστασή τους χωρίς να απαιτείται το ξήλωμα ολόκληρης της πολυεστερικής έδρας ή των επενδύσεων στο εσωτερικό του οχήματος. Για παράδειγμα η στήριξη (βίδωμα) των φάρων στην πολυεστερική τους βάση να γίνεται με περικόχλια που να είναι στερεωμένα στο εσωτερικό της βάσης, έτσι ώστε όταν επιχειρείται η αντικατάσταση ενός φάρου, τα περικόχλια να μην πέφτουν (και να απαιτείται το ξήλωμα όλης της βάσης για τη στερέωση).

Οι υποψήφιοι προμηθευτές οφείλουν να επισυνάψουν υποχρεωτικά στις προσφορές τους πλήρη τεχνική περιγραφή, εργοστασιακά φυλλάδια (prospectus) από τα οποία θα προκύπτουν όλα τα τεχνικά χαρακτηριστικά της φωτεινής και ηχητικής σήμανσης και να εγγυηθούν την ανθεκτικότητα των σημάτων τουλάχιστο για πέντε (5) έτη.

2.2.γ. Θαλάμου ασθενοφύου



Να υπάρχουν δύο ανεξάρτητες γραμμές έτσι με ώστε σε περίπτωση βλάβης σε κάποια από τις καταναλώσεις να μη τίθενται εκτός λειτουργίας και όλες οι υπόλοιπες. Το υποσύστημα περιλαμβάνει:

1. Δύο (2) κατ' ελάχιστον φωτιστικές μονάδες (πλαφονιέρες) με φωτιστικά στοιχεία τύπου LED που θα αποδίδουν ομοιογενή φωτισμό σε όλο το θάλαμο και με ένταση φωτισμού, μετρούμενη στην επιφάνεια κατάκλισης του φορείου, τουλάχιστον 500 Lux. Ο φωτισμός τους θα είναι ψυχρός (cool light) άνω των 4.000 °K. Θα λειτουργούν δε ανεξάρτητα η μία από την άλλη με δικό τους διακόπτη ευρισκόμενο στο θάλαμο ασθενούς.
2. Δύο (2), κατ' ελάχιστον, φωτιστικές μονάδες (πλαφονιέρες) που να δίνουν μπλε, ομοιογενή φωτισμό σε όλη την καμπίνα ασθενούς για τη νύχτα. Οι μονάδες αυτές θα μπορεί να είναι ενιαίες με τις πιο πάνω φωτιστικές μονάδες (πλαφονιέρες).
3. Δύο (2) φωτιστικές μονάδες (πλαφονιέρες) που η ενεργοποίηση-απενεργοποίησή τους να γίνεται αυτόματα με το άνοιγμα-κλείσιμο των δύο πίσω θυρών.
4. Δύο (2) φωτιστικές μονάδες που θα είναι τοποθετημένες στο πάνω πίσω μέρος του οχήματος εσωτερικά και θα είναι ενσωματωμένες στον πολυεστέρα, για να φωτίζουν τον περιβάλλοντα χώρο προς διευκόλυνση της φόρτωσης- εκφόρτωσης του φορείου. Κάθε φωτιστική μονάδα να είναι εφοδιασμένη με λυχνία αλογόνου ισχύος τουλάχιστον 55 W σε συνδυασμό με παραβολικό κάτοπτρο. Εναλλακτικά μπορεί να τοποθετηθεί φωτιστικό στοιχείο LED με ισοδύναμο φωτιστικό αποτέλεσμα. Η ενεργοποίηση-απενεργοποίησή τους να γίνεται από τον θάλαμο ασθενούς με ειδικό διακόπτη ή με το άνοιγμα-κλείσιμο των πίσω θυρών.

Οι πιο πάνω φωτιστικές μονάδες στο θάλαμο του ασθενούς να είναι ενσωματωμένες στον πολυεστέρα και να μην προεξέχουν περισσότερο από δύο (2) cm.

5. (βλέπε Διαγνωστικό Φωτισμό στον Ιατροτεχνολογικό Εξοπλισμό Θαλάμου ασθενούς).



6. Τέσσερις (4) τουλάχιστον ρευματοδότες για τάση 12V DC και σταθερή ένταση 20A για την τροφοδοσία ιατρικών συσκευών. Πάνω από κάθε ρευματοδότη θα τοποθετείται ανθεκτικό πινακίδιο που θα αναγράφει την τάση (12V DC) καθώς και τη μέγιστη επιτρεπόμενη ισχύ P_{max} σε Watt.
7. Εντός του θαλάμου του ασθενούς και πλησίον των ρευματοδοτών τάσης 12V DC, θα υπάρχει κατάλληλα προσδεμένος πρόσθετος, φορητός, ηλεκτρικός μετατροπέας τάσης (Inverter) με τα ακόλουθα τεχνικά χαρακτηριστικά:
 - Μετατροπέας τάσης (Inverter) από 12V συνεχούς ρεύματος μπαταρίας αυτοκινήτου σε 230V εναλλασσόμενου καθαρού ημιτόνου.
 - Συνεχόμενη παραγωγή Ισχύος: 240 - 300W.
 - Τάση εισόδου: 10 - 15V DC μέσω καλωδίου που θα καταλήγει σε ρευματολήπτη τύπου “αναπτήρα” αυτοκινήτου και με επαρκές μήκος ώστε να φτάνει μέχρι τους ρευματοδότες των 12V DC της καμπίνας ασθενούς.
 - Τάση εξόδου: 220V AC, 50Hz - 60Hz σε ρευματοδότη (πρίζα) τύπου “Schuko”.
 - Να διαθέτει προστασία από χαμηλή είσοδο ρεύματος, υπερφόρτωσης εξόδου, βραχυκυκλώματος και προστασία από υψηλή θερμοκρασία.
8. Σύστημα ενδοεπικοινωνίας ανοικτής, αμφίδρομης ακρόασης μεταξύ θαλάμου οδηγού και θαλάμου ασθενούς ενεργοποιούμενο από τον θάλαμο οδηγού και από τον θάλαμο ασθενούς. Η κάθε τερματική μονάδα από τις δύο θα βρίσκεται πλησίον του χρήστη σε προσιτό και εργονομικό σημείο όπου δεν θα απαιτείται ούτε ο οδηγός, ούτε ο διάσωσης που θα κάθεται στο κάθισμα πλησίον της κεφαλής του ασθενούς, να ανασηκωθούν από τη θέση τους ή να λύσουν τη ζώνη ασφαλείας τους καθίσματός τους για τον χειρισμό της.
9. Τον εξαερισμό θαλάμου ασθενούς (βλέπε κεφ. Γ. 3.).
10. Ηλεκτρικός πίνακας 12V DC με γενικό διακόπτη, γραμμές για τους ρευματοδότες και τα φωτιστικά σώματα, τον εξαεριστήρα κλπ., με τους αντίστοιχους ασφαλειοδιακόπτες.

Όλες οι ηλεκτρικές ή ηλεκτρονικές συσκευές και πλακέτες που τυχόν τοποθετούνται στο δάπεδο του θαλάμου ασθενούς ή και σε ύψος μέχρι 20 cm από αυτό, να διαθέτουν προστασία από διείσδυση ξένων σωμάτων ή υγρασίας τουλάχιστον κατηγορίας IP25.



2.2.δ. Σύστημα Επικοινωνιών.

Για την τοποθέτηση των συσκευών ασύρματης επικοινωνίας, συμβατικής (VHF) και TETRA, να υπάρχουν δύο (2) κατάλληλες θέσεις στο ταμπλό του οδηγού. Αν αυτό δεν είναι κατασκευαστικά εφικτό, τότε να προβλεφθούν εναλλακτικές θέσεις είτε σε ειδική κονσόλα είτε στην οροφή και οπωσδήποτε σε λειτουργικά προσιτό σημείο. Και στις δύο θέσεις να καταλήγουν εγκατεστημένες οι καλωδιώσεις της τροφοδοσίας (με διπλό καλώδιο θετικής και αρνητικής τάσης) καθώς και των κεραιών. Στη μέση του μπροστινού τμήματος της οροφής του οχήματος να τοποθετηθεί κατάλληλη κεραία του συμβατικού ασυρμάτου, σε μεταλλική γειωμένη βάση, για τη στήριξή της. Η περιοχή συχνοτήτων της κεραίας να είναι 150–174 MHz και η κατηγορία της θα είναι λ/4. Το καλώδιο της κεραίας να είναι τύπου RG 58. Ακόμη στο ίδιο σημείο της οροφής του οχήματος να τοποθετηθεί κατάλληλη κεραία ασυρμάτου TETRA. Να προβλεφθεί ειδικό κάλυμμα στην επένδυση οροφής για επίσκεψη-επισκευή των κεραιών. Η ηλεκτρική τροφοδότηση των ασυρμάτων, η οποία θα πρέπει να είναι ικανή να τροφοδοτεί και τα πλέον ενεργοβόρα συστήματα επικοινωνιών που υπάρχουν στο εμπόριο, να γίνεται με καλώδια τουλάχιστον 2 mm² προστατευόμενα με κατάλληλη ασφάλεια στον αγωγό της θετικής τάσης.

2.2.ε Πλήρες σύστημα (σετ) κάμερας και έγχρωμης οθόνης παρακολούθησης οπισθοπορείας αυτοκινήτου.

Στο οπίσθιο μέρος του οχήματος και συγκεκριμένα σε σταθερό σημείο στο μέσον, πάνω από τις οπίσθιες πόρτες, θα τοποθετηθεί κάμερα οπισθοπορείας. Η κάμερα θα είναι σταθερά στερεωμένη σε ειδική βάση που την συνοδεύει, πλην όμως θα υπάρχει η δυνατότητα ρύθμισης της επιθυμητής κλίσης της ως προς τον οριζόντιο άξονα.

Στο θάλαμο του οδηγού και συγκεκριμένα επί του πίνακα οργάνων (ταμπλό), στα αριστερά ή δεξιά του τιμονιού και σε εργονομική θέση, θα υπάρχει οθόνης παρακολούθησης της οπισθοπορείας του οχήματος. Προς διευκόλυνση του οδηγού, στην οθόνη θα εμφανίζονται έγχρωμες, βοηθητικές διαγραμμίσεις που θα σχηματίζουν τρεις (3) ζώνες προσέγγισης: Πράσινη, Κίτρινη & Κόκκινη.

Το σύστημα θα συνδέεται με τον αγωγό ρεύματος (καλώδιο) που τροφοδοτεί το φως οπισθοπορείας, το οποίο ανάβει αυτόματα με την ταχύτητα της όπισθεν. Με αυτόν τον τρόπο η κάμερα θα λειτουργεί μόνο όταν το όχημα θα κινείται προς τα πίσω, για τη



μείωση κατανάλωσης ρεύματος από την μπαταρία του αυτοκινήτου και τη μη απόσπαση της προσοχής του οδηγού κατά την κανονική πορεία προς τα εμπρός. Η σύνδεση και επικοινωνία μεταξύ κάμερας και οθόνης θα γίνεται ενσύρματα και όχι ασύρματα, η δε τροφοδοσία τους με ρεύμα θα γίνεται από το ηλεκτρικό κύκλωμα του αυτοκινήτου, αποκλεισμένης της αυτοτροφοδότησης με οποιοδήποτε είδος μπαταριών.

Η κάμερα και η οθόνη του συστήματος να είναι εργοστασιακής τοποθέτησης. Εάν δεν είναι εργοστασιακής τοποθέτησης (από τον κατασκευαστή του οχήματος), θα πρέπει να έχουν τα παρακάτω τεχνικά χαρακτηριστικά:

Κάμερα οπισθοπορείας:

Η κάμερα οπισθοπορείας του αυτοκινήτου θα είναι μικρών διαστάσεων (μίνι), ευρυγώνια (120 έως 170°), πλήρως αδιάβροχη και θα προσφέρει πλήρη ορατότητα κατά την οπισθοπορεία. Θα πρέπει να προσφέρει αποτελεσματική εικόνα ακόμα και στο σκοτάδι, και εάν τούτο δεν είναι δυνατόν να επιτευχθεί μόνο με το φωτισμό που παρέχεται από τους κανονικούς λαμπτήρες οπισθοπορείας του οχήματος, τότε η ίδια η κάμερα να διαθέτει LED φωτισμού (κανονικού ή υπέρυθρου IR) που ενεργοποιούνται αυτόματα όταν μπαίνει η "όπισθεν".

- Αισθητήρας εικόνας: 1/3" CMOS έγχρωμος.
- Ελάχιστη φωτεινότητα: κάτω των 1,5 LUX.
- Τάση λειτουργίας: 10 ως 16V DC.
- Φακός: 2.8mm.
- Γωνία θέασης: 120 έως 170°.
- Απόδοση εικόνας κατ' ελάχιστον στα 420 TV lines.

Οθόνη (Μόνιτορ) έγχρωμη TFT:

- Έγχρωμη TFT οθόνη.
- Τάση λειτουργίας (ονομαστική): 12V DC.
- Διαγώνιος: από 3,5" κατ' ελάχιστο έως 5,0" το μέγιστο.
- Ανάλυση: 480 x 240 effective pixels τουλάχιστον.
- Αυτόματη ανίχνευση PAL/NTSC.
- Χρόνος απόκρισης: 30ms.
- Θερμοκρασία λειτουργίας: εύρος τουλάχιστον από -10°C έως +50°C.



- Θερμοκρασία αποθήκευσης: εύρος τουλάχιστον από -30°C έως $+80^{\circ}\text{C}$.

Γ. Εγκαταστάσεις ψύξης – θέρμανσης – εξαερισμού.

1. Κλιματιστική Μονάδα

- 1.1 Το ασθενοφόρο θα περιλαμβάνει κλιματιστική μονάδα εξυπηρέτησης των θαλάμων οδηγού και ασθενούς, με τα κατάλληλα φίλτρα συγκράτησης σκόνης κλπ., η οποία θα περιγραφεί αναλυτικά στην προσφορά με περιγραφή της θέσης των βασικών μερών και των εξαρτημάτων της. Με την προφορά θα κατατεθούν ψυκτικό και ηλεκτρικό διάγραμμα της εγκατάστασης.

Τεχνική λύση με το συμπυκνωτή τοποθετημένο κάτω από το δάπεδο του οχήματος δεν γίνεται αποδεκτή, λόγω των ειδικών συνθηκών κυκλοφορίας του ασθενοφόρου.

Κατά προτίμηση, ο συμπυκνωτής (condenser) της κλιματιστικής μονάδας να τοποθετηθεί επί της οροφής, προκειμένου, αφενός να διασφαλίζεται ότι δεν θα καταστρέφεται στις περιπτώσεις μικροσυγκρούσεων, αφετέρου να αυξάνει η ευχέρεια αποβολής θερμότητας. Επίσης θα πρέπει το ύψος του να είναι μικρότερο των 20 cm και να μην επηρεάζει την αεροδυναμική του οχήματος. Στην περίπτωση αυτή, επιτρέπεται η διάνοιξη οπών επί της οροφής αναλόγου διατομής για να διέλθουν μόνον οι σωληνώσεις κυκλοφορίας του ψυκτικού υγρού και η στεγανοποίηση θα γίνει κατά τρόπο που θα εγγυάται την απόλυτη στεγανοποίηση της οροφής.

Δεν γίνεται αποδεκτή τοποθέτηση του εξαμιστή (evaporator) επάνω από την οροφή του οχήματος και ουδενός εκ των εξαρτημάτων του.

- 1.2 Η συνολική, ψυκτική ισχύς θα είναι τουλάχιστον 30.000 BTU/h, θα πρέπει δε να μελετηθεί, ώστε να ικανοποιεί τις ανάγκες των θαλάμων οδηγού και ασθενούς, υπό τις συνθήκες μόνωσης (παράθυρα, πόρτες, κλπ.) του προσφερομένου ασθενοφόρου για τις ακραίες συνθήκες θέρους σε περιοχές της χώρας. Η ζητούμενη ψυκτική ισχύς αφορά το σύνολο της κλιματιστικής διάταξης, δηλαδή την ψυκτική ισχύ που αποδίδεται στο χώρο από τον εξερχόμενο ψυχρό αέρα και όχι μόνον από την ονομαστική ισχύ του συμπιεστή ή του εξαμιστή. Να κατατεθεί με την προσφορά σχετική μελέτη για την



ψυκτική απόδοση της διάταξης υπογεγραμμένη από μηχανολόγο ή ηλεκτρολόγο μηχανικό, στην οποία θα παρέχονται όλα τα στοιχεία (εργοστασιακά φυλλάδια, prospectus, κλπ.) για τη διαπίστωση των τεχνικών χαρακτηριστικών των χρησιμοποιούμενων εξαρτημάτων.

- 1.3 Η κλιματιστική μονάδα θα πρέπει οπωσδήποτε να δημιουργεί τόσο στο θάλαμο ασθενούς όσο και στο θάλαμο οδηγού και σε θέσεις απομακρυσμένες από τις εξόδους του αέρα, θερμοκρασία 7 – 10 °C χαμηλότερη από την εξωτερική θερμοκρασία, εντός 15 min, με το ασθενοφόρο εν κινήσει.
- 1.4 Το ψυκτικό υγρό του κυκλώματος, όπως θα προκύπτει από το “Φύλλο Δεδομένων Ασφάλειας Υλικού” (MSDS), το οποίο και θα πρέπει να επισυναφθεί στην Τεχνική Προσφορά, θα πρέπει, σε περίπτωση διαρροής του, να είναι ασφαλές και οπωσδήποτε μη αναφλέξιμο (π.χ. R-134a). Επί του οχήματος, και κατά προτίμηση πλησίον των βαλβίδων service του κλιματιστικού, θα πρέπει να υπάρχει μεταλλικό πινακίδιο όπου θα αναγράφεται το είδος του χρησιμοποιούμενου ψυκτικού υγρού (FREON) και η ακριβής ποσότητα πλήρωσης του κυκλώματος σε Kg.
- 1.5 Ιδιαίτερη προσοχή πρέπει να δοθεί στην κατάλληλη στήριξη του συμπιεστή για τη λειτουργία του χωρίς κραδασμούς και με αξιοπιστία. Η στήριξη του συμπιεστή (compressor) του κλιματιστικού θα είναι η εργοστασιακή, αποκλειόμενης κάθε ιδιοκατασκευής.
- 1.6 Ο χειρισμός, επιλογή ταχύτητας ανεμιστήρων, επιλογή θερμοκρασίας, κλπ. για το θάλαμο οδηγού θα γίνεται από πίνακα τοποθετημένο σε κατάλληλη θέση στο θάλαμο οδηγού, ο οποίος θα περιλαμβάνει και ενδεικτική λυχνία λειτουργίας για την μονάδα.
- 1.7 Η έξοδος του ψυχρού αέρα στο θάλαμο του οδηγού θα πραγματοποιείται από τα εργοστασιακά στόμια που προορίζονται και για τη θέρμανσή του. Ως εκ τούτου θα πρέπει να τοποθετηθούν δύο (2) εξατμιστές (evaporators), ο ένας στο ταμπλό του θαλάμου οδηγού και ο δεύτερος στο θάλαμο ασθενών. Η ρύθμιση της ποσότητας του ψυχρού αέρα, θα είναι ανεξάρτητη στους δύο θαλάμους και ειδικότερα για το θάλαμο του ασθενούς, ο χειρισμός του να γίνεται από κατάλληλο πίνακα ελέγχου εντός της καμπίνας ασθενούς. Η κλιματιστική μονάδα δύναται προαιρετικώς να παρέχει και θερμό αέρα ώστε να συνεπικουρεί το κύριο σύστημα θέρμανσης, ειδικώς κατά την έναρξη λειτουργίας του κινητήρα ή σε εξαιρετικά χαμηλές θερμοκρασίες περιβάλλοντος.



- 1.8 Οι σωληνώσεις του κλιματιστικού θα είναι κατάλληλα διευθετημένες και στερεωμένες, ώστε να μην τρίβονται και φθείρονται από τους κραδασμούς. Ακόμη, θα πρέπει να είναι θερμομονωμένες με τα κατάλληλα υλικά.
- 1.9 Κάθε κλιματιστικό μηχάνημα θα συνοδεύεται από τα παρακάτω έντυπα στην Ελληνική γλώσσα:
- Πλήρη κατάλογο εξαρτημάτων (Parts list) για κάθε είδος και τύπο εξαρτήματος.
 - Αναλυτικό εγχειρίδιο οδηγιών συντήρησης και επισκευής των διαφόρων μερών του μηχανήματος.
 - Οδηγίες χρήσης του κλιματιστικού από το πλήρωμα.

2. Θέρμανση

- 2.1 Το βασικό σύστημα θέρμανσης του θαλάμου οδηγού θα τροφοδοτείται από το ζεστό νερό μηχανής.
- 2.2 Πέραν του βασικού συστήματος θέρμανσης του οχήματος, στον θάλαμο του ασθενούς θα υπάρχει θερμαντικό σύστημα που θα λειτουργεί με θερμό νερό που προέρχεται από το σύστημα ψύξης του κινητήρα, θερμαντικής ισχύος τουλάχιστον 3.500 Kcal/h. Θα πρέπει οπωσδήποτε να δημιουργεί στο θάλαμο ασθενούς και σε θέσεις απομακρυσμένες από τις εξόδους του αέρα, θερμοκρασία 7 – 10°C υψηλότερη από την εξωτερική θερμοκρασία, εντός 15 min, με το ασθενοφόρο εν κινήσει. Πέραν όμως, της ονομαστικής τιμής της θερμαντικής ισχύος των 3.500 Kcal/h, ο διασκευαστής θα πρέπει να εξασφαλίσει ότι και στις χαμηλές στροφές λειτουργίας του κινητήρα, θα κυκλοφορεί εντός του θερμαντικού συστήματος επαρκής ποσότητα θερμού νερού προκειμένου να αποδίδεται η ως άνω θερμαντική ισχύς. Έτσι, εάν απαιτείται, πρέπει να τοποθετηθεί, στην γραμμή του θερμού νερού προς το καλοριφέρ της καμπίνας ασθενούς, πρόσθετος μικροκυκλοφορητής για την ενίσχυση της ροής ή όποιο άλλο πρόσφορο και κατάλληλο τεχνικό μέσο για τον σκοπό αυτό. Εάν παρ' όλα αυτά δεν είναι δυνατόν, στις χαμηλές στροφές λειτουργίας του κινητήρα, να αποδοθεί η ζητούμενη θερμαντική ισχύς μόνον με το θερμό νερό του κινητήρα, τότε, είναι δυνατόν να τοποθετηθούν συμπληρωματικά μέσα ενίσχυσης της θέρμανσης που λειτουργούν με ηλεκτρισμό. Αυτά θα ενεργοποιούνται μόνο όταν λειτουργεί ο κινητήρας και θα ελέγχονται θερμοστατικά. Τέτοια μέσα μπορεί, για παράδειγμα, να είναι ύπαρξη και λειτουργία ηλεκτρικού



θερμαντήρα του αέρα (κατά προτίμηση με κεραμικές ηλεκτρικές αντιστάσεις ημιαγωγών τύπου PTC) εγκεκριμένου τύπου για οχήματα, είτε οι πρόσθετοι ηλεκτρικοί θερμαντήρες νερού τοποθετημένοι στο ψυκτικό κύκλωμα του κινητήρα.

- 2.3 Πέραν του συστήματος θέρμανσης του ασθενοφόρου που θα λειτουργεί με θερμό νερό προερχόμενο από τον κινητήρα, θα υπάρχει και πρόσθετο αυτοδύναμο σύστημα θέρμανσης το οποίο θα παρέχει θέρμανση κατά την στάθμευση, όταν ο κινητήρας δεν λειτουργεί. Το σύστημα αυτό θα λειτουργεί με την ύπαρξη επιπρόσθετου καυστήρα – θερμαντήρα. Ο επιπρόσθετος καυστήρας - θερμαντήρας θα πρέπει να τοποθετείται στο μέσον του αμαξώματος προς αποφυγή καταστροφής του κατά τις συγκρούσεις του εμπρόσθιου μέρους του οχήματος και θα χρησιμοποιεί καύσιμο από το δοχείο καυσίμου του κινητήρα.
- 2.4 Το χειριστήριο λειτουργίας όλων των συστημάτων ως και τυχόν ενδείξεις θα είναι στο θάλαμο οδηγού.

3. Εξαερισμός

Το σύστημα εξαερισμού του θαλάμου ασθενούς να εξασφαλίζει τουλάχιστο 5 αλλαγές/η του αέρα του θαλάμου ασθενούς, να μην επιτρέπει την είσοδο βροχής, σκόνης κλπ. και να αποτελείται από ένα (1) τουλάχιστον εξαεριστήρα οροφής χαμηλής στάθμης θορύβου.

Δ. Εξοπλισμός θαλάμου Ασθενούς

Ο εξοπλισμός του θαλάμου ασθενούς να περιγραφεί αναλυτικά στην προσφορά και να συνοδεύεται από όλα τα απαραίτητα εργοστασιακά φυλλάδια (prospectus), σχέδια κτλ. Το σύνολο του εξοπλισμού ανά είδος και προορισμό να είναι τυποποιημένα προϊόντα παραγωγής σειράς εξειδικευμένων σε παρόμοιες κατασκευές οίκων.

Δ.1. Εξοπλισμός διακομιδής Ασθενούς



Ο θάλαμος ασθενούς να είναι εξοπλισμένος με τα παρακάτω βασικά στοιχεία διακομιδής ασθενούς τυποποιημένα προϊόντα, βάσει του Ευρωπαϊκού προτύπου EN 1865 πλην του Εφεδρικού (σπαστού) φορείου ασθενούς:

- 1) Φορείο ασθενούς, ένα (1)
- 2) Εφεδρικό (σπαστό) φορείο ασθενούς, ένα (1)
- 3) Φορείο πολυτραυματία (scoop), ένα (1)
- 4) Κάθισμα διακομιδής ασθενούς, ένα (1)
- 5) Στρώμα κενού, ένα (1)
- 6) Σανίδα ακινητοποίησης πολυτραυματία, μία (1)

1. Φορείο ασθενούς

- 1.1 Να φέρεται σε ενσωματωμένη πτυσσόμενη τροχήλατη βάση, με την οποία να αποτελεί ένα ενιαίο και αναπόσπαστο σύνολο. Να είναι εφοδιασμένο με τροχούς κύλισης ελαστικούς διαμέτρου 100 mm τουλάχιστον, με δυνατότητα αλλαγής κατεύθυνσης πορείας μέσω περιστροφής περί τον κάθετο άξονα (caster wheels) όλων των τροχών, όπως και με δυνατότητα ασφάλισης όλων αυτών (φρένο ποδιού). Να έχει τη δυνατότητα μέσω χειρολαβών, να φέρεται είτε στα χέρια των φορέων με πλήρως συνεπτυγμένη την τροχήλατη βάση, είτε κυλιόμενο. Να έχει τη δυνατότητα κλιμακωτής ανύψωσης - καταβίβασης του επιπέδου κατάκλισης του ασθενούς, υπό την έννοια των πολλαπλών ενδιάμεσων στάσεων κατά την σύμπτυξη - ανάπτυξη της τροχήλατης βάσεως του φορείου. Να δύναται το εμπρόσθιο και το οπίσθιο μέρος να ανυψώνεται και να καταβιβάζεται το ένα ανεξάρτητα από το άλλο, ώστε η επιφάνεια κατάκλισης του ασθενούς να αποκτά ρυθμιζόμενη κλίση προς τα εμπρός ή προς τα πίσω (Trendelenburg). Οι χειρολαβές να είναι σχεδιασμένες έτσι ώστε να ελαχιστοποιούν τον κίνδυνο τραυματισμού.
- 1.2 Να δύναται με την προσέγγιση - επαφή και ώθηση του φορείου εις την οπίσθια θύρα του ασθενοφόρου να συμπτύσσεται και να διευκολύνει την φόρτωση και αντιστρόφως κατά την έξοδο του φορείου να εκπτύσσεται και να μεταβάλλεται σε ένα κυλιόμενο σύστημα. Πρέπει ως εκ τούτου να διασφαλιστεί ότι το επίπεδο στην καμπίνα ασθενούς, πάνω στο οποίο τοποθετείται το φορείο να είναι ακριβώς στο ίδιο ύψος με τους σχετικούς τροχούς φόρτωσης του φορείου, ώστε να μην παρουσιάζεται δυσκολία ή αδυναμία τοποθέτησης του φορείου στο ασθενοφόρο.
- 1.3 Να είναι κατάλληλο για χρήση σε ασθενοφόρο και ως εκ τούτου να διασφαλιστεί ότι το επίπεδο στο θάλαμο ασθενούς, πάνω στο οποίο τοποθετείται το φορείο να είναι ακριβώς στο ίδιο ύψος με τους σχετικούς τροχούς φόρτωσης του, ώστε να μην



παρουσιάζεται δυσκολία ή αδυναμία τοποθέτησής του στο ασθενοφόρο. Ακόμη, όταν το φορείο τοποθετηθεί στην τελική του θέση, εντός του οχήματος, και ασφαλιστεί, να είναι ευχερής η πλήρης ρύθμιση της πτυσσόμενης πλάτης του φορείου -ακόμη και σε ανύψωση έως τις 90°- δίχως να υπάρχει επαφή με τα πλαϊνά τοιχώματα και το λοιπό εξοπλισμό του ασθενοφόρου. Να εδράζεται - συγκρατείται και ασφαρίζεται σε ειδική βάση η οποία να έχει τα ακόλουθα τεχνικά χαρακτηριστικά:

- δυνατότητα εύκολης, πλευρικής (πλάγιας), συνολικής μετατόπισης για τουλάχιστον 20 cm, σε τουλάχιστον τέσσερις ενδιάμεσες (4) θέσεις, χωρίς να προεξέχουν οδηγοί στο πάτωμα, ώστε να υπάρχει δυνατότητα προσέγγισης και από τις δύο πλευρές του κυρίως φορείου.
 - Δυνατότητα (χειροκίνητα ή ηλεκτροκίνητα) μεταβολής της κλίσης της έδρας του φορείου από την οριζόντια θέση (κίνηση Trendelenburg) σε οποιαδήποτε ενδιάμεση θέση.
 - Η τελική επιφάνεια έδρασης του φορείου να είναι από ανοξείδωτο χάλυβα.
 - Εάν ο οπίσθιος άξονας των τροχών του οχήματος δεν διαθέτει ανεξάρτητη ανάρτηση ή αερανάρτηση, τότε η βάση του φορείου να διαθέτει υποχρεωτικώς δικής της ανάρτησης αερίου (πνευματική), η οποία σε άλλη περίπτωση είναι προαιρετική. Σε περίπτωση δε που η βάση διαθέτει δική της ανάρτηση αερίου, τότε να ρυθμίζεται η ευαισθησία της, ανάλογα με το βάρος του ασθενούς και να υπάρχει η δυνατότητα για εκούσια αναστολή της λειτουργία της (να “κλειδώνει”).
 - Να διαθέτει ενσωματωμένη, πτυσσόμενη ράμπα φόρτωσης, εάν τούτο είναι αναγκαίο για την εύκολη και άμεση φόρτωση και εξαγωγή του φορείου.
 - Να έχει ικανότητα φόρτισης για τουλάχιστον 220 Kg.
 - Η βάση υποδοχής του φορείου καθώς και οι αγκυρώσεις του φορείου (μεμονωμένα ή ως ενιαίο συγκρότημα) να διαθέτουν πιστοποίηση για αντοχή σε δυνάμεις 10G κατά το ευρωπαϊκό πρότυπο EN1789.
- 1.4 Οι μηχανισμοί λειτουργίας του να έχουν σαφείς και μόνιμες ενδείξεις, κατά προτίμηση με σύμβολα γραφικών, που να δείχνουν τις θέσεις και τις ρυθμίσεις τους. Οι μηχανισμοί αυτοί να είναι ασφαλείς για τους χρήστες και τους ασθενείς.
- 1.5 Όλες οι λειτουργίες του να παραμένουν εντελώς ανεπηρέαστες από την οποιαδήποτε κίνηση της τροχήλατης βάσης.
- 1.6 Μετά την είσοδό του στο θάλαμο ασθενούς να ασφαρίζεται επί της ειδικής βάσεως με εύκολο και ασφαλή μηχανισμό.
- 1.7 Η επιφάνεια κατάκλισής του να είναι εξ ολοκλήρου επίπεδη και κατασκευασμένη από ανθεκτικά, ελαφρά υλικά που να μην επηρεάζονται από τα συνήθη απορρυπαντικά – απολυμαντικά. Η περιοχή του θώρακα να είναι κατασκευασμένη από άκαμπτο υλικό ώστε να επιτρέπει την εφαρμογή θωρακικών συμπίεσεων.



- 1.8 Η επιφάνεια κατάκλισής του να μην επιτρέπει την ολίσθηση του ασθενούς και να είναι καλυμμένη με στρώμα διακομιδής, το οποίο να εξασφαλίζει άνεση στον ασθενή και να επιτρέπει την εκτέλεση καρδιοπνευμονικής αναζωογόνησης. Το στρώμα διακομιδής να έχει τη δυνατότητα να προσαρμόζεται σε όλες τις προβλεπόμενες θέσεις ανάκλισης του φορείου.
- 1.9 Η επιφάνεια κατάκλισής του να έχει ρυθμιζόμενη την περιοχή της πλάτης με ελάχιστο μήκος 600 mm, να είναι δυνατή η ανάκλισή της κατά 75° τουλάχιστον και να υπάρχει η δυνατότητα ρύθμισης της ανάκλισής της σε τουλάχιστον πέντε (5) επιθυμητά σημεία, υπό όλες τις κανονικές συνθήκες φόρτωσης και εκφόρτωσης.
- 1.10 Η επιφάνεια κατάκλισής του να διαθέτει ρυθμιζόμενο τμήμα των κάτω άκρων με ελάχιστο μήκος 900 mm και να έχει δυνατότητα ρύθμισης της κλίσης της κατά τουλάχιστον 15° καθώς και δυνατότητα ρύθμισής της, υπό όλες τις κανονικές συνθήκες φόρτωσης και εκφόρτωσης.
- 1.11 Να διαθέτει τουλάχιστον τρεις (3) ζώνες ασφαλείας πρόσδεσης ασθενούς ταχείας ασφάλισης – απασφάλισης.
- 1.12 Στα πλάγια να φέρει πτυσσόμενα προστατευτικά κιγκλιδώματα τα οποία να έχουν ελάχιστο μήκος 500 mm και ύψος μεταξύ 150 και 200 mm.
- 1.13 Μαζί με την ενσωματωμένη πτυσσόμενη τροχήλατη βάση, να είναι κατασκευασμένο από αντιδιαβρωτικό, μη οξειδούμενο, ανθεκτικό υλικό που να μην επηρεάζεται από τα συνήθη απορρυπαντικά – απολυμαντικά.
- 1.14 Πρέπει να διαθέτει προσθαφαιρούμενη συσκευή ανάρτησης ορού.
- 1.15 Να έχει διαστάσεις όταν είναι έτοιμο προς χρήση:
- | | |
|---------|---|
| Μήκος: | (1950 $\begin{smallmatrix} +20 \\ -50 \end{smallmatrix}$) mm |
| Πλάτος: | (550 $\begin{smallmatrix} +30 \\ -20 \end{smallmatrix}$) mm |
| Ύψος: | όχι ανώτερο των 350 mm από την βάση μέχρι την επιφάνεια φόρτωσης. |
- 1.16 Συνολικό βάρος όχι μεγαλύτερο των 45 Kg. Να αναφερθεί προς αξιολόγηση.
- 1.17 Μεταφερόμενο βάρος: τουλάχιστον 150 Kg.

2. Εφεδρικό (σπαστό) φορείο ασθενούς

- Να είναι ελαφριάς κατασκευής – πτυσσόμενο, να διαθέτει χειρολαβές στις τέσσερις άκρες του, δύο (2) τουλάχιστον ζώνες ασφαλείας (ταχείας ασφάλισης και απασφάλισης) και τέσσερα (4) σημεία στήριξης.



- Να διπλώνει τέσσερις (4) φορές όταν δεν χρησιμοποιείται
- Η επιφάνειά κατάκλισης του ασθενούς να είναι από ανθεκτικό, πλενόμενο, αδιάβροχο και ακτινοδιαπερατό υλικό.
- Όταν χρησιμοποιείται να αναπτύσσεται και να ασφαλίζει σε ειδικές, πιστοποιημένες κατά EN 1789, βάσεις με κατάλληλη ασφάλιση – αγκύρωση ικανή να συγκρατήσει το φορείο φέροντας ασθενή, για τουλάχιστον τις δυνάμεις που είναι δυνατόν να αναπτυχθούν κατά την επιτάχυνση ή επιβράδυνση εντάσεως 10 G δίχως να προκληθεί μετατόπιση του φορείου άνω των 150 mm (χιλιοστών), όπως προβλέπεται στην παράγραφο 4.5.9 του προτύπου EN 1789.
- Οι βάσεις στήριξης θα είναι σπαστές, αναδιπλούμενες επί του τοιχώματος (θα εγκολπώνονται στο τοίχωμα) χωρίς να επηρεάζεται η λειτουργικότητα των καθισμάτων στην ίδια επιφάνεια, εάν υπάρχουν.
- Να έχει διαστάσεις:
 - Κατά την χρήση (ανεπτυγμένο):
Μήκος: 205 cm ($\pm 5\%$)
Πλάτος: 55 cm ($\pm 10\%$)
Ύψος: 12 cm ($\pm 25\%$)
 - Κατά την αποθήκευση (συμπτυγμένο):
Μήκος: 57 cm ($\pm 15\%$)
Πλάτος: 25 cm ($\pm 15\%$)
Ύψος: 10 cm ($\pm 25\%$)
- Το βάρος του να μην υπερβαίνει τα 7 Kg
- Μεταφερόμενο βάρος: τουλάχιστον 150 Kg.

3. Φορείο Πολυτραυματία (scoop)

- Να είναι ειδικό διαιρούμενο φορείο (scoop) για περισυλλογή πολυτραυματία
- Να είναι κατασκευασμένο από μεταλλικό υλικό υψηλής αντοχής και να έχει το μικρότερο δυνατό βάρος (όχι πάνω από 11 Kg).
- Η επιφάνειές του να είναι κατάλληλης υφής προκειμένου να εξασφαλίζεται η απόλυτη στήριξη του μεταφερόμενου ασθενούς και να καθίσταται δυνατός ο εύκολος καθαρισμός και η απολύμανσή του με οποιοδήποτε τρόπο
- Να διαθέτει τρεις (3) τουλάχιστον ζώνες ασφαλείας (ταχείας ασφάλισης και απασφάλισης), για την ακινητοποίηση του ασθενούς
- Να έχει διαστάσεις:
 - μήκος: το χρησιμοποιούμενο μήκος να είναι κατ' ελάχιστον 1.650 mm και να εκτείνεται τουλάχιστον μέχρι τα 2.000 mm. Όταν το φορείο είναι αναδιπλωμένο το μήκος του να μην ξεπερνά τα 1.200 mm



- πλάτος: τουλάχιστον 400 mm (στην περιοχή που εμφανίζει την μέγιστη σιάστασή του)
- πάχος (όταν το φορείο είναι αναδιπλωμένο): μέγιστο 90 mm
- Μεταφερόμενο βάρος: τουλάχιστον 150 Kg

4. Κάθισμα διακομιδής ασθενούς

- 4.1 Να αφορά στη μεταφορά του ασθενούς μέχρι το ασθενοφόρο και όχι διακομιδή του ασθενούς επ' αυτού του καθίσματος με το ασθενοφόρο. Το κάθισμα να είναι πτυσσόμενο (αναδιπλούμενο), ελαφριάς κατασκευής, ανθεκτικό και να αποθηκεύεται με κατάλληλες βάσεις στήριξης σε κατάλληλο σημείο του οχήματος.
- 4.2 Να είναι εφοδιασμένο με βραχίονες στήριξης πτυσσόμενους ή ανακλινόμενους, υποπόδια και δύο (2) τουλάχιστον ζώνες ασφαλείας (ταχείας ασφάλισης – απασφάλισης).
- 4.3 Να διαθέτει δύο (2) τηλεσκοπικές χειρολαβές εμπροσθεν, στις μπάρες των κάτω άκρων, καθώς επίσης και τέσσερις (4) σπαστές χειρολαβές στην πλάτη του καθίσματος.
- 4.4 Να είναι τροχήλατο και να φέρει τέσσερις (4) τροχούς, εκ των οποίων οι δύο (2) οποιοσθιοι να έχουν διάμετρο τουλάχιστον 100 mm.
- 4.5 Η επιφάνειά του να είναι κατασκευασμένη από αντιβακτηριακό, αντιμυκητιακό, πλενόμενο, αδιάβροχο, ανθεκτικό υλικό. Η κάλυψη της έδρας και του ερεισίνωτου (πλάτης) του να είναι από σκληρό και ανθεκτικό πλαστικό υλικό και όχι από ύφασμα. Το δε ερεισίνωτό του να ανέρχεται έως το ύψος του μέσου της κεφαλής ενός μέσου ενήλικα άνδρα.
- 4.6 Να είναι στιβαρής κατασκευής και να έχει συνολικό βάρος μικρότερο των 16 Kg.
- 4.7 Να έχει διαστάσεις σε ανεπτυγμένη μορφή:
- | | | |
|-----------------------|--------------------|---------------------|
| Επιφάνεια καθίσματος: | πλάτος | τουλάχιστον 430 mm. |
| | βάθος | τουλάχιστον 450 mm. |
| | ύψος από το έδαφος | 400 - 500 mm. |
| Επιφάνεια πλάτης: | ύψος | τουλάχιστον 650 mm. |
| | πλάτος | τουλάχιστον 430 mm. |
- 4.8 Μεταφερόμενο βάρος: τουλάχιστον 150 Kg.

5. Στρώμα κενού

- Να είναι κατασκευασμένο από ανθεκτικό, αδιάβροχο, μη πορώδες υλικό, να πλένεται εύκολα και να είναι ακτινοδιαπερατό για τη διενέργεια ακτινολογικών



διαγνωστικών εξετάσεων, καθώς και κατάλληλο για την διενέργεια εξετάσεων M.R.I.

- Η βαλβίδα εισαγωγής ή εξαγωγής του αέρα, να είναι σε τέτοια θέση ώστε να μην ενοχλεί τον ασθενή.
- Η αντλία κενού να μπορεί να μειώσει την πίεση από 500 hPa σε 4 min.
- Το στρώμα κενού συμπεριλαμβανομένου του περιεχομένου του να εκπληρώνει τα ακόλουθα:
 - αντοχή στην θερμότητα: 60 °C
 - αντοχή στο ψύχος: -20 °C
 - σημείο τήξης: 100 °C
- Να έχει τις ελάχιστες διαστάσεις:
 - μήκος: 2000 mm
 - πλάτος (όχι σε κατάσταση κενού): 800 mm
- Μεταφερόμενο βάρος: τουλάχιστον 150 Kg.
- Να παραδοθεί πλήρες με όλα τα εξαρτήματα και να αποτελείται από:
 - Το κυρίως στρώμα, με τέσσερις (4) τουλάχιστον χειρολαβές από κάθε πλευρά.
 - Τέσσερις (4) τουλάχιστον ζώνες ασφαλείας ασθενούς (ταχείας ασφάλισης – απασφάλισης).
 - Αντλία παραγωγής κενού.
- Συνολικό βάρος με την αντλία παραγωγής κενού το μικρότερο δυνατό (όχι πάνω από 15 kg). Να δοθούν στοιχεία προς αξιολόγηση.
- Να συνοδεύεται από θήκη μεταφοράς/αποθήκευσης
- Να είναι σύμφωνο με το πρότυπο EN 1865-1.

6. Σανίδα ακινητοποίησης πολυτραυματία

- Να είναι ειδική για την ακινητοποίηση της σπονδυλικής στήλης και να είναι κατασκευασμένη από ανθεκτικά, και ελαφριά υλικά (π.χ. LLPE), να επιπλέει, να πλένεται εύκολα, να απολυμαίνεται και να είναι ακτινοδιαπερατή για την διενέργεια ακτινολογικών διαγνωστικών εξετάσεων (X-ray, CT, κλπ.)
- Να έχει διαστάσεις: Μήκος 1830 – 1980 mm
Πλάτος 400 – 500 mm
Πάχος: μέγιστο 70 mm
- Βάρος όχι πάνω από 8 Kg
- Μέγιστο μεταφερόμενο βάρος: τουλάχιστον 150 Kg

Δ.2. Ιατροτεχνολογικός εξοπλισμός θαλάμου ασθενούς

Ο θάλαμος ασθενούς (σύμφωνα με την EN 1789) πρέπει να είναι εξοπλισμένος με τα εξής βασικά είδη ιατροτεχνολογικού εξοπλισμού:



- 1) Σετ συσκευών ακινητοποίησης άκρων (νάρθηκες κενού), ένα σετ (1)
- 2) Σάκος Γενικών Εφοδίων Πρώτων Βοηθειών, ένας (1).
- 3) Συσκευή ακινητοποίησης αυχένα (αυχενικό κολάρο), ένα (1)
- 4) Παροχές Οξυγόνου
- 5) Φορητή παροχή Οξυγόνου
- 6) Συσκευή ανάνηψης-τεχνητού αερισμού ασθενούς με τα παρελκόμενά της, μια (1)
- 7) Φορητή Ηλεκτρική Αναρρόφηση, μία (1)
- 8) Πιεσόμετρο ψηφιακό, ένα (1)
- 9) Παλμικό Οξύμετρο, ένα (1)
- 10) Στηθοσκόπιο, ένα (1)
- 11) Διαγνωστικός φωτισμός, ένας (1)
- 12) Αυτόματος Απινιδωτής (AED), ένας (1)
- 13) Ειδική Βαλίτσα Πρώτων Βοηθειών, μία (1)
- 14) Συσκευή συνεχούς παροχής O₂, τύπου CPAP Boussignac, μία (1).
- 15) Σύστημα ακινητοποίησης κεφαλής, ένα (1)
- 16) Σακχαρόμετρο, ένα (1)

1. Σετ συσκευών ακινητοποίησης άκρων (νάρθηκες κενού)

- Να είναι γρήγοροι στην τοποθέτηση, αποτελεσματικοί και ευέλικτοι, παρέχοντας την μέγιστη δυνατή υποστήριξη με την λιγότερη δυνατή προσπάθεια και να περιλαμβάνουν και την αντλία.
- Να διαθέτουν έναν ενιαίο εσωτερικό θάλαμο που επιτρέπει την ακανόνιστη κατανομή πολυστηρενίου που περιέχει.
- Το σετ να αποτελείται από τρία τεμάχια με διαστάσεις ($\pm 30\%$):
 - 700 X 500 mm
 - 1000 X 700 mm
 - 1300 X 800 mm
- Να συνοδεύονται από τσάντα μεταφοράς από nylon, που θα περιλαμβάνει και την αντλία
- Να είναι κατασκευασμένοι από υλικό ανθεκτικό και να επιτρέπει τον εύκολο καθαρισμό τους
- Η βαλβίδα να είναι τοποθετημένη έτσι ώστε να μην εμποδίζει την τοποθέτησή τους στον ασθενή και να είναι ανθεκτική στις υψηλές θερμοκρασίες.
- Να είναι συμβατοί με όλα τα συστήματα έλξης



- Να διαθέτουν μεγάλο αριθμό ιμάντων και λωρίδα Velcro® που επιτρέπει την τοποθέτηση των εγκάρσιων ιμάντων σε οποιαδήποτε θέση προς επίτευξη γρηγορότερης ακινητοποίησης του άκρου του ασθενή
- Να είναι κατάλληλοι για την πραγματοποίηση ακτινοδιαγνωστικών εξετάσεων και MRI
- Το βάρος του σετ να μην είναι μεγαλύτερο από 7 Kg

2. Σάκος Γενικών Εφοδίων Πρώτων Βοηθειών

- Να είναι κατασκευασμένος από ειδικό αδιάβροχο ύφασμα, υψηλής αντοχής
- Να προβλέπεται η δυνατότητα στήριξής της μέσα σε κατάλληλα διαμορφωμένη υποδοχή (θήκη) του θαλάμου, με ευχέρεια κατά την απόθεση και ανάληψή της.
- Να διαθέτει εσωτερικά χωρίσματα
- Να διαθέτει εσωτερικές θήκες, καθώς επίσης και δύο εξωτερικές πλαϊνές και μια εμπρόσθια, κατάλληλες για την αποθήκευση υγειονομικού υλικού
- Να διαθέτει ιμάντα ανάρτησης στον ώμο καθώς και χειρολαβές, για την εύκολη και ασφαλή μεταφορά του
- Να έχει χωρητικότητα τουλάχιστον 60 lit και διαστάσεις όχι μικρότερες από 600 X 350 X 300 mm
- Να είναι έντονου χρωματισμού (κατά προτίμηση πορτοκαλί ή κόκκινος) και να φέρει φωτο-αντανακλαστικές λωρίδες σήμανσης

3. Συσκευή ακινητοποίησης αυχένα (αυχενικό κολάρο)

- Το κέλυφος να είναι κατασκευασμένο από ανθεκτικό και υποαλλεργικό υλικό (π.χ. προπυλένιο, πολυαιθυλένιο) και να διαθέτει εσωτερικά ειδική επένδυση από ατραυματικό και μαλακό υλικό
- Να εξασφαλίζει πρόσβαση στην περιοχή του λάρυγγα (π.χ. για έλεγχο τραχειοτομίας)
- Να είναι ακτινοδιαπερατό και συμβατό για εξέταση M.R.I και C.T.
- Να είναι επίπεδο όταν δεν χρησιμοποιείται για εύκολη αποθήκευση
- Να είναι μιας χρήσεως
- Να μπορεί να προσαρμόζεται σε κάθε μέγεθος αυχένα ενηλίκων με εύκολο μηχανισμό προσαρμογής καθ' ύψος

4. Παροχές Οξυγόνου

Σταθερή παροχή Οξυγόνου.



Να προσφερθούν τρεις (3) φιάλες οξυγόνου χωρητικότητας η κάθε μία 2000 lt (10 lt X 200 atm) λόγω ομοιογένειας υλικού. Οι φιάλες να είναι κατασκευασμένες από ειδικό χάλυβα και να στηρίζονται σε ειδικά διασκευασμένες βάσεις. Η επιλογή της τοποθέτησης – αποθήκευσης (κατακόρυφη ή οριζόντια) και της ασφαλούς συγκράτησης επαφίεται στην επινοητικότητα του διασκευαστή και να αξιολογηθεί με κριτήριο την αποφυγή της ελάττωσης του ωφέλιμου χώρου και της λειτουργικότητας του θαλάμου των ασθενούς. Σε κάθε περίπτωση, θα πρέπει να μην απαιτείται η αφαίρεση οποιουδήποτε στοιχείου ή εξοπλισμού του ασθενοφόρου για να είναι ευχερής η αντικατάσταση των φιαλών αυτών. Η συγκράτησή τους να επιτυγχάνεται με ειδικό μηχανισμό ασφαλείας (αποκλείονται υφασμάτινοι ή ελαστικοί ιμάντες), εύχρηστο και προσιτό στο πλήρωμα και κατά τρόπο που να μην επιτρέπεται η απόσπασή τους από την επιφάνεια στήριξης σε περίπτωση σύγκρουσης ή ανατροπής του οχήματος. Κατά μήκος του σώματος της φιάλης να υπάρχουν τουλάχιστον δύο (2) μηχανισμοί συγκράτησης και στερέωσης. Να αξιολογηθεί ιδιαίτερα η ασφάλεια στην πρόσκρουση επ' αυτών και των εξαρτημάτων τους (μανόμετρα, κλπ.) του πληρώματος και των ασθενών, καθώς και η ασφάλεια των κλειστρών τους. Εάν υπάρχουν θύρες που καλύπτουν του χώρους τοποθέτησης των φιαλών οξυγόνου, θα πρέπει το άνοιγμα των θυρών αυτών να είναι απολύτως απρόσκοπτο και να μην εμποδίζεται από άλλο εξοπλισμό που θα πρέπει να αφαιρεθεί ή μετακινηθεί, εκτός και εάν η αφαίρεση του εμποδίζοντος εξοπλισμού είναι δυνατή εντός χρόνου δέκα (10) sec και δίχως τη χρήση εργαλείων. Ακόμη, θα πρέπει στο σημείο που βρίσκονται οι ενδείξεις των μανομέτρων των φιαλών, οι θύρες να έχουν διάφανο τμήμα, ώστε να μην εμποδίζεται η ανάγνωσή τους.

Το οξυγόνο από τις φιάλες να καταλήγει, με σύστημα σωληνώσεων μεταφοράς που πρέπει να διασφαλίζει τη μη διαρροή οξυγόνου, σε πίνακα (πάνελ) μέσω μανοεκτονωτού τεσσάρων (4) atm και δείκτη πίεσης.

Ο πίνακας να διαθέτει τρεις (3) λήπτες και μανόμετρο ενδεικτικό του βαθμού εκτόνωσης. Ο δείκτης του μανομέτρου πρέπει να είναι προσιτός και ορατός.

Το όλο σύστημα να διαθέτει συναγερμό (με ηχητικό και οπτικό σήμα) διαβάζοντας τις πληροφορίες από δύο (2) αισθητήρες σε περίπτωση που το περιεχόμενο σε οξυγόνο καθώς και η πίεση παροχής μετά το μανομειωτήρα και πριν τον ασθενή είναι κάτω ή πάνω από τα προκαθορισμένα όρια (alarm min ή max). Επιθυμητή είναι η δυνατότητα ρύθμισης των ορίων του συναγερμού.



Το όλο σύστημα να συνοδεύεται από δύο (2) συσκευές οξυγονοθεραπείας, οι οποίες να προσαρμόζονται με ταχυσύνδεσμο τριών σημείων (Bayonett), να διαθέτουν ροόμετρο 0 – 15 lt / min και ειδική υποδοχή για την προσαρμογή ελαστικού εύκαμπτου σωλήνα για χορήγηση οξυγόνου με μάσκα ή συσκευή τεχνητού αερισμού (AMBU).

5. Φορητή παροχή Οξυγόνου

Να προσφερθεί μία (1) πρόσθετη φορητή φιάλη οξυγόνου χωρητικότητας 400 lt (2 lt X 200 atm), αποθηκευμένη σε κατάλληλα διαμορφωμένη θέση στήριξης στο θάλαμο ασθενούς. Η φορητή φιάλη να διαθέτει μανοεκτονωτή και ενσωματωμένο κυκλικό ροόμετρο και να μεταφέρεται σε ειδική θήκη από αδιάβροχο ύφασμα πολυαμιδίου με δυνατότητα ανάρτησης από τον ώμο.

Σημ.: Γενικά οτιδήποτε αφορά στον εξοπλισμό των ασθενοφόρων οχημάτων με συστήματα παροχής οξυγόνου πρέπει να εναρμονίζονται με το πρότυπο CEN, EN 1789.

6. Συσκευή ανάνηψης-τεχνητού αερισμού ασθενούς με τα παρελκόμενά της

- Να είναι πολλαπλών χρήσεων
- Ο ασκός και οι μάσκες να μπορούν να κλιβανιστούν σε κλίβανο ατμού ή να αποστειρωθούν με αέριο
- Να διαθέτει τρεις δεξαμενές ασκού με όγκους 200-350, 500-700 και τουλάχιστον 1300 ml κατάλληλες για όλες τις ηλικίες ασθενούς (νεογνά, παιδιά και ενήλικες)
- Να συνοδεύεται από έξι (6) μάσκες Νο 0, 1, 2, 3, 4 και 5, για όλο το ηλικιακό εύρος των ασθενών, των οποίων η περιοχή επαφής με τον ασθενή, να είναι κατασκευασμένο από μαλακή σιλικόνη, 100% latex-free προς αποφυγή διαρροών και να είναι διαφανείς
- Να διαθέτει ενσωματωμένη ή δυνατότητα σύνδεσης με βαλβίδα PEEP
- Να διαθέτει ειδική υποδοχή σύνδεσης με παροχή οξυγόνου
- Να συνοδεύεται από θήκη με όλα τα εξαρτήματα, εύκολα μεταφερόμενη μέσω ιμάντα ανάρτησης και ιδιαίτερης αντοχής
- Να συνοδεύεται από διαφανή αποθεματικό ασκό οξυγόνου και σωλήνα παροχής οξυγόνου με μήκος τουλάχιστον 1,5 m
- Να προσκομιστεί, με την παράδοση των οχημάτων, αναλυτική λίστα ανταλλακτικών, προκειμένου σε περίπτωση βλάβης να είναι δυνατή η επισκευή της συσκευής και να μην επιβάλλεται η απόσυρσή της.

7. Φορητή Ηλεκτρική Αναρρόφηση

- Να είναι καινούργια και αμεταχειρίστη. Να είναι στέρεα, ανθεκτική σε σκληρή χρήση και ειδικότερα να πληροί τις κάτωθι απαιτήσεις:



- Υψηλή αντοχή σε κραδασμούς και κρούσεις (να δοθούν τα σχετικά στοιχεία).
- Λειτουργία σε υγρασία έως 95% και θερμοκρασία 0 – 40 °C.
- Το βάρος της να μην υπερβαίνει τα 6 Kg μαζί με την μπαταρία.
- Να είναι εργονομικής κατασκευής και φορητή με ενσωματωμένη επαναφορτιζόμενη μπαταρία. Η μπαταρία να επαναφορτίζεται από ρεύμα 220-240V/AC και 12-15V/DC (μέσω καλωδίου και μέσω επιτοίχιας βάσης φόρτισης-στήριξης του ίδιου κατασκευαστή) και η συσκευή να συνοδεύεται από τα απαραίτητα παρελκόμενα που εξασφαλίζουν την φόρτιση καθώς και από την επιτοίχια βάση φόρτισης-στήριξης.
- Να είναι απλή στον χειρισμό κατά την λειτουργία και η αποσυναρμολόγηση των επιμέρους παρελκόμενων της και η αφαίρεση της μπαταρίας να είναι εύκολη, χωρίς να απαιτείται η χρήση εργαλείων.
- Η κατασκευή της να είναι τέτοια που να μην επιτρέπει την δημιουργία εστιών μόλυνσης. Ο καθαρισμός της να είναι εύκολος και τα εξαρτήματά της (φιάλη, σωλήνας αναρρόφησης, κλπ) που έρχονται σε επαφή με τα διάφορα εκκρίματα των ασθενών, να αποστειρώνονται σε υγρό κλίβανο.
- Να τοποθετείται και να λειτουργεί στο θάλαμο ασθενούς στην βάση φόρτισης-στήριξης που να καθιστά εύκολη, στέρεα και ασφαλή την τοποθέτησή της.
- Η αναρροφητική της ικανότητα να είναι τουλάχιστον 25 lit/min και το μέγιστο κενό που επιτυγχάνει η αντλία να είναι τουλάχιστον 75 Kpa.
- Να έχει την δυνατότητα ρύθμισης συνεχόμενης (όχι διαβαθμισμένης) της αναρροφητικής ικανότητας χειροκίνητα, είτε μέσω προεπιλεγόμενων επιπέδων υποπίεσης και να φέρει μανόμετρο ένδειξης ή ψηφιακές ενδείξεις της πίεσης αναρρόφησης.
- Να διαθέτει άθραυστη φιάλη 1000 ml (1 lit), με ασφαλιστική δικλείδα, ενδείξεις και ειδικό φίλτρο προστασίας.
- Να διαθέτει ένδειξη λειτουργίας και κλιμακωτή ένδειξη επιπέδου φόρτισης της μπαταρίας
- Όταν γεμίζει η φιάλη εκκριμάτων, να διαθέτει σύστημα διακοπής αναρρόφησης. Να λειτουργεί και με σακούλες εκκριμάτων μιας χρήσεως
- Η διάρκεια της πλήρους φόρτισης της μπαταρίας να είναι η ελάχιστη και ο χρόνος αυτονομίας της συσκευής με πλήρως φορτισμένη μπαταρία να είναι τουλάχιστον 60 min
- Να διαθέτει φίλτρο αντιμικροβιακό και υγρασίας.
- Να διαθέτει εύκαμπτο σωλήνα αναρρόφησης μήκους 1.5 m ($\pm 10\%$).
- Οι απαραίτητες ρυθμίσεις να γίνονται εύκολα ακόμη και αν η συσκευή βρίσκεται αναρτημένη επί της βάσης φόρτισης
- Να πληροί τα διεθνή πρότυπα ασφαλείας EN 60601-1 & EN ISO 10079-1

8. Πιεσόμετρο ψηφιακό

- Να είναι καινούργιο και αμεταχειριστό.



- Να είναι φορητό, μικρού όγκου και να είναι δυνατή η τοποθέτηση και λειτουργία του, στέρα και με ασφάλεια εντός και εκτός του θαλάμου ασθενούς και να συνοδεύεται από θήκη.
- Το βάρος του να μην υπερβαίνει το 0,5 Kg
- Να παρέχει ευδιάκριτες αριθμητικές ενδείξεις του αριθμού των σφίξεων/min (BPM), της διαστολικής και συστολικής πίεσης του αίματος.
- Να έχει εύρος μετρήσεως:
BPM: 40 – 180/min τουλάχιστον
NIBP: 30 – 250 mmHg τουλάχιστον
- Να έχει ακρίβεια μετρήσεων:
BPM: $\pm 5\%$ της ένδειξης τουλάχιστον
NIBP: ± 3 μονάδες τουλάχιστον
- Να διαθέτει φωτιζόμενη οθόνη
- Να διαθέτει μνήμη αποθήκευσης τουλάχιστον 20 μετρήσεων
- Να είναι δυνατή η ρύθμιση ώρας και ημερομηνίας
- Να συνοδεύεται από τρεις (3) περιχειρίδες (παιδών, ενηλίκων και υπέρβαρων)
- Να λειτουργεί με αλκαλικές μπαταρίες.
- Επιπλέον τεχνικά χαρακτηριστικά θα εκτιμηθούν.

9. Παλμικό Οξύμετρο

- Να είναι καινούργιο και αμεταχείριστο.
- Να είναι στέρεο και ανθεκτικό σε σκληρή χρήση.
- Να πληροί βάσει πιστοποιητικών, τις κάτωθι απαιτήσεις:
 - Υψηλή αντοχή σε κραδασμούς και κρούσεις.
 - Λειτουργία σε υγρασία έως 95% και θερμοκρασία 0 - 45 °C.
 - Το βάρος του να μην υπερβαίνει το ένα (1) Kg.
- Να είναι φορητό, μικρού όγκου να συνοδεύεται από θήκη μεταφοράς και αποθήκευσης του ίδιου κατασκευαστή και εντός της καμπίνας του ασθενούς να τοποθετείται σε στέρα σε ασφαλή κατάλληλα διαμορφωμένη θέση.
- Να παρέχει ευδιάκριτες αριθμητικές ενδείξεις του SpO₂, του αριθμού των σφίξεων/min (BPM) και ενδείξεις της έντασης του παλμού και της ποιότητας του σήματος.
- Να έχει ικανότητα ανάλυσης (resolution) 1% SpO₂ και 1 BPM
- Να έχει εύρος μετρήσεως SpO₂: 1 – 100% και BPM: 30 – 240/min.
- Να έχει ακρίβεια μετρήσεων SpO₂ και BPM: $\pm 2\%$ ή ± 2 μονάδες.
- Να διαθέτει συναγερμούς με προκαθορισμένα όρια, για SpO₂ και BPM με οπτική και ακουστική ένδειξη.
- Να δύναται να φέρει αισθητήρες (sensors) όλων των ειδών και να συνοδεύεται από έναν (1) αισθητήρα δακτύλου ενηλίκων πολλαπλών χρήσεων καθώς και καλώδιο προέκτασης



του

- Το καλώδιο του αισθητήρα ενηλίκων μαζί με την προέκταση να είναι μεγάλου μήκους, 2.5 m ($\pm 10\%$).
- Να συνοδεύεται από προστατευτικό κάλυμμα.
- Να λειτουργεί με αλκαλικές μπαταρίες οι οποίες να περιλαμβάνονται κατά την παράδοση, με αυτονομία συνεχούς λειτουργίας είκοσι (20) h ($\pm 10\%$) και να διαθέτει ένδειξη χαμηλής ενεργειακής στάθμης των μπαταριών.
- Επιπλέον τεχνικά χαρακτηριστικά θα εκτιμηθούν.

10. Στηθοσκόπιο

- Να είναι καινούργιο και αμεταχειρίστο. Να είναι στέρεο και ανθεκτικό σε σκληρή χρήση.
- Τα άκρα που προσαρμόζονται στα αυτιά να καλύπτονται από μαλακό πλαστικό και να προσφέρουν καλή εφαρμογή
- Οι βραχίονες να είναι από ανοξείδωτο ατσάλι και να παρέχουν καλή ακουστική
- Ο σωλήνας να είναι από εγκεκριμένο για τη χρήση αυτή πλαστικό υλικό, το οποίο επιτρέπει το δίπλωμα του σωλήνα χωρίς να προκαλούνται σκασίματα, ραγίσματα, τομές
- Το διάφραγμα του στηθοσκοπίου να εφαρμόζει στην επιφάνεια του σώματος και να έχει βέλτιστη ακουστική και διαστάσεις ενδεικτικά 4 cm

11. Διαγνωστικός φωτισμός

Φωτιστικό στοιχείο ιωδίου ισχύος 1.650 Lux, μετρούμενη στην επιφάνεια του φορείου ασθενούς και σε απόσταση τουλάχιστον 750 mm από την φωτεινή πηγή και εντός περιοχής με ελάχιστη διάμετρο 200 mm, να τοποθετηθεί σε κατάλληλο σημείο του εσωτερικού του θαλάμου ασθενούς με δυνατότητα ρύθμισης της κατεύθυνσης και της απόστασης της παρεχόμενης δέσμης για καλύτερη επισκόπηση ή μικροεπεμβάσεις σε οποιοδήποτε σημείο του σώματος των μεταφερόμενων ασθενών. Ο προβολέας να στηρίζεται σε αρθρωτό σπαστό ή εύκαμπτο (σπιράλ) βραχίονα ή και να σύρεται σε ράγα.

12. Αυτόματος Απινιδωτής (AED)

- Να είναι καινούργιος, αμεταχειρίστος, σύγχρονης διφασικής τεχνολογίας και σύμφωνος με τα πρωτόκολλα του ισχύοντος ERC Guidelines
- Να είναι στέρεος και ανθεκτικός σε σκληρή χρήση υπό συνθήκες διακομιδής και διάσωσης. Να πληροί τις απαιτήσεις:
 - Υψηλή αντοχή σε κραδασμούς και κρούση, διαθέτοντας πιστοποίηση “1 meter drop test”
 - Λειτουργία σε συνθήκες υγρασίας έως 95% και θερμοκρασία 0-45 °C
 - Υψηλή αντοχή σε εισροή σκόνης ή υγρών, βάσει προτύπου IP54 ή μεγαλύτερου



- Να είναι φορητός, μικρού όγκου, με βάρος μικρότερο από 3.5 Kg συμπεριλαμβανομένης/ων μη επαναφορτιζόμενης/ων μπαταρίας/ών και ενός ζεύγους αυτοκόλλητων ηλεκτροδίων
- Η μέγιστη χορηγούμενη ενέργεια να είναι τουλάχιστον 150 Joules
- Να λειτουργεί με μπαταρία μη επαναφορτιζόμενη, και να αποδίδει τουλάχιστον 300 απινιδώσεις στην ενέργεια των 150 Joules ή 15 h λειτουργίας monitoring, χωρίς ή με την ανάγκη μιας και μόνο αλλαγής μπαταρίας η οποία δεύτερη μπαταρία θα συνοδεύει την συσκευή κατά την παράδοση
- Να μπορεί να πραγματοποιήσει τουλάχιστον 30 απινιδώσεις ή 60 min λειτουργίας από την στιγμή που θα ενεργοποιηθεί η ένδειξη χαμηλής στάθμης μπαταρίας (low battery)
- Η διάρκεια ζωής της μπαταρίας να είναι τουλάχιστον πέντε (5) χρόνια
- Να δύναται η συσκευή να λειτουργεί και με επαναφορτιζόμενη/ες μπαταρία/ες, η οποία/ες σε πλήρη φόρτιση να αποδίδει/ουν τουλάχιστον 150 απινιδώσεις στην ενέργεια των 150 Joules ή 5 h λειτουργίας της συσκευής
- Να μετράει αυτόματα την αγωγιμότητα του σώματος του ασθενούς και να αποδίδει την κατάλληλη ενέργεια απινίδωσης
- Να είναι κατάλληλος και για παιδιατρική χρήση με διαβαθμισμένη ενέργεια απινίδωσης. Το όριο εναλλαγής μεταξύ αυτοκόλλητων pads ενηλίκων και παιδών να καθορίζεται από τα ισχύοντα πρωτόκολλα
- Όλες οι συνδέσεις με τον ασθενή να είναι ηλεκτρικά μονωμένες
- Η αποθηκευμένη ενέργεια να εκφορτίζεται εσωτερικά και αυτόματα στον απινιδωτή αν δεν χορηγηθεί απινίδωση σε χρόνο έως 30 sec στον ασθενή
- Η λειτουργία του απινιδωτή να είναι απλή στη χρήση και να διαθέτει φωνητικές και οπτικές οδηγίες χρήσης καθώς και οδηγίες για την εκτέλεση καρδιοπνευμονικής αναζωογόνησης (CPR) στην ελληνική γλώσσα, σύμφωνες με τον ισχύοντα αλγόριθμο του ERC Guidelines
- Να διαθέτει αυτόματο κύκλωμα ανάλυσης του ΗΚΓ, αναγνώρισης αρρυθμιών που απαιτούν την εφαρμογή απινίδωσης, να φορτίζει αυτόματα τα κυκλώματα απινίδωσης και να ειδοποιεί τον χειριστή για την ανάγκη απινίδωσης η οποία θα πραγματοποιείται μόνο με το πάτημα ενός κουμπιού. Ο χρόνος ανάλυσης του ΗΚΓ να μην υπερβαίνει τα 10 sec από την στιγμή επιτυχούς σύνδεσης του ζεύγους των αυτοκόλλητων ηλεκτροδίων
- Ο χρόνος φόρτισης στα 150 Joules να μην υπερβαίνει τα 10 sec με καινούργια και πλήρως φορτισμένη μπαταρία
- Να διαθέτει οθόνη LCD προκειμένου σε αυτή να απεικονίζεται το ΗΚΓ, και διάφορα προειδοποιητικά μηνύματα και συναγερμοί. Το μέγεθός της θα αξιολογηθεί
- Να πραγματοποιεί λήψη και απεικόνιση ΗΚΓ μέσω 3-lead καλωδίου που θα παραδοθεί με την συσκευή



- Να διαθέτει αυτόματους και χειροκίνητους περιοδικούς ελέγχους της ετοιμότητας της συσκευής με αντίστοιχη οπτική ένδειξη
- Να διαθέτει κύκλωμα ελέγχου της αγωγιμότητας των αυτοκόλλητων ηλεκτροδίων (pads) όσον αφορά το gel επαφής αυτών
- Να διαθέτει σύστημα αποθήκευσης σε εσωτερική μνήμη, τουλάχιστον δύο (2) περιστατικών ανάνηψης, με δυνατότητα μεταφοράς, αποθήκευσης και ανάλυσής τους σε Η/Υ, μέσω ειδικού λογισμικού που θα συνοδεύει την συσκευή όπως και ο απαραίτητος εξοπλισμός για την επιτυχή διασύνδεση της συσκευής με τον Η/Υ
- Να συνοδεύεται από θήκη μεταφοράς που διαθέτει ιμάντα ανάρτησης για ευκολότερη μεταφορά και ένα ζεύγος αυτοκόλλητων ηλεκτροδίων (pads) μιας χρήσεως καθώς και όλα τα υπόλοιπα παρελκόμενα για την πλήρη λειτουργία του
- Να είναι δυνατή η στερέωση της συσκευής στην καμπίνα ασθενούς σε επιτοίχια βάση στήριξης του ίδιου κατασκευαστή ή άλλου κατασκευαστή που συνοδεύεται ωστόσο από έγγραφη συγκατάθεση του κατασκευαστή της συσκευής AED, που θα εξασφαλίζει την ασφαλή και στέρεα τοποθέτησή της βάσει πιστοποίησης. Επίσης, η στερέωση στην βάση να γίνεται με τρόπο τέτοιο που να μην προκαλεί βλάβες και φθορές της συσκευής, κατά την τοποθέτηση και απομάκρυνση αυτής από τη βάση
- Επιπλέον τεχνικά χαρακτηριστικά θα εκτιμηθούν και θα αξιολογηθούν

13. Ειδική Βαλίτσα Πρώτων Βοηθειών

- Να προσφερθεί μία βαλίτσα Πρώτων Βοηθειών που να ικανοποιεί τις παρακάτω απαιτήσεις και να έχει την δυνατότητα στήριξής της μέσα σε κατάλληλα διαμορφωμένη υποδοχή (θήκη) του θαλάμου, με ευχέρεια κατά την απόθεση και ανάληψή της.
- Η ειδική βαλίτσα να είναι κατασκευασμένη από σκληρό πλαστικό π.χ. από ABS ή άλλο ισοδύναμο υλικό. Να αποτελείται από δύο μέρη, τα οποία να είναι σχεδιασμένα έτσι, ώστε να δίνουν εύκολη πρόσβαση στους χώρους αποθήκευσης. Τα εσωτερικά χωρίσματα να είναι ρυθμιζόμενα και μετακινούμενα για τοποθέτηση και αποθήκευση υγειονομικού υλικού.
- Η βαλίτσα να φέρει ενσωματωμένη χειρολαβή και ο γενικός σχεδιασμός της, να της δίνει εύκολη μεταφορά και αισθητικά αποδεκτή εμφάνιση. Οι διαστάσεις της να μην είναι μικρότερες από 400 X 300 X 150 mm.
- Το χρώμα της βαλίτσας να είναι κατά προτίμηση πορτοκαλί και να φέρει φωτοαντανεκλαστικές λωρίδες σήμανσης.

14. Συσκευή συνεχούς παροχής O₂, τύπου CPAP Boussignac

- Να διαθέτει ανοιχτή εικονική βαλβίδα
- Να δίνει την δυνατότητα ελεύθερης εκπνοής



- Να διαθέτει υποδοχή μέτρησης του CO₂ και να είναι ελαφρύ ως σύστημα με δυνατότητα βρογχοσκόπησης, διασωλήνωσης, αναρρόφησης υγρών από τους βρόγχους της τραχείας και της στοματικής κοιλότητας, και με δυνατότητα σύνδεσης με μάσκα προσώπου και ενδοτραχειακό σωλήνα
- Να αποτελείται από: συνδετικό CPAP, προέκταση και μάσκα προσώπου με αεροθάλαμο από σιλικόνη με δυνατότητα προσθαφαίρεσης αέρα στο αεροθάλαμο
- Το σύστημα CPAP να είναι «ανοιχτό» και να επιτρέπει την ανοχή του ασθενούς, με δυνατότητα επικοινωνίας
- Σαν σύστημα να μειώνει την ανάγκη μετεγχειρητικής διασωλήνωσης, αφού θα βελτιώνει την οξυγόνωση και θα μειώνει τις ατελεκτασίες
- Να είναι μιας χρήσης και αποστειρωμένη, και να προσφερθούν τα ακόλουθα σετ:
 - Μάσκα, συνδετικό Boussignac, προέκταση και ιμάντας, και να προσφερθούν όλα τα μεγέθη μάσκας
 - Βαλιτσάκι σετ CPAP Boussignac με ροόμετρο
- Επίσης να προσφερθούν τα ακόλουθα απαραίτητα, μεμονωμένα::
 - Σύστημα – βαλβίδα CPAP Boussignac με προέκταση, συνδετικό μανομέτρου και nebulizer. Να είναι μιας χρήσης και αποστειρωμένο
 - Σύστημα – βαλβίδα CPAP Boussignac με συνδετικό. Να είναι μιας χρήσης και αποστειρωμένο
 - Εναλλάκτης ύγρανσης – θέρμανσης τύπου Hydroflux, ενηλίκων για χρήση με βαλβίδα CPAP Boussignac σε τραχειοτομηθέντες ασθενείς
 - Συνδετικό για σύνδεση ενδοτραχειακού σωλήνα ή σωλήνα τραχειοτομίας με σύστημα CPAP Boussignac. Να είναι μιας χρήσης και αποστειρωμένο
 - Ιμάντες σιλικόνης, μαλακοί, ατραυματικοί στο κεφάλι του ασθενούς, με σπές για ρυθμιζόμενη στερέωση μασκών CPAP Boussignac
 - Ροόμετρο αέρος και O₂ 30 lit/min για CPAP Boussignac
 - Μανόμετρο πιέσεως για CPAP Boussignac
 - Προέκταση μανομέτρου για CPAP Boussignac
 - Προέκταση 2 m CPAP Boussignac. Να είναι μιας χρήσης και αποστειρωμένο
 - Συνδετικά πλαστικά για σύνδεση CPAP Boussignac με σωλήνες O₂ και αέρος για την ρύθμιση του FiO₂ στις μάσκες CPAP Boussignac. Να είναι τύπου Y με εγκοπές κάθετες, ώστε να μην είναι εύκολη η αποσύνδεση και να έχει εξωτερική διάμετρο 6 – 8 cm. Να είναι μιας χρήσης και αποστειρωμένα

15. Σετ ακινητοποίησης κεφαλής

- Να προσαρμόζεται σε όλους τους τύπους σανίδας ακινητοποίησης αλλά να έχει και την δυνατότητα να χρησιμοποιηθεί και ως ανεξάρτητο σύστημα
- Να είναι κατασκευασμένο από υλικό ακτινοδιαπερατό



- Να μην απορροφά υγρά και να καθαρίζεται εύκολα
- Να διαθέτει ανοίγματα για τ' αυτιά στο πλάι
- Να αποτελείται από: μία βάση, δύο ρυθμιζόμενα πλαϊνά σώματα στήριξης κεφαλής, δύο ιμάντες ακινητοποίησης κεφαλής πολλαπλών χρήσεων που δένουν με Velcro

16. Σακχαρόμετρο

- Ο απαιτούμενος όγκος δείγματος αίματος πρέπει να είναι μικρότερος από 2 μ lit
- Ο χρόνος επεξεργασίας του δείγματος και εμφάνισης του αποτελέσματος της μέτρησης, πρέπει να είναι μικρότερος από 10 sec
- Το εύρος των μετρήσεων πρέπει να είναι 20 – 600 mg/dL ή μεγαλύτερο
- Τα αντιδραστήρια (οι ταινίες) πρέπει να επιτρέπουν μετρήσεις με τριχοειδικό, φλεβικό και αρτηριακό ολικό αίμα
- Η ημερομηνία λήξεως των ταινιών θα πρέπει να είναι αυτή που αναγράφεται στη συσκευασία ακόμα και μετά το άνοιγμά της.
- Το σύστημα μέτρησης πρέπει να ανιχνεύει αυτόματα την επάρκεια δείγματος του αίματος και να επιβεβαιώνει αυτήν τόσο με μήνυμα επί της οθόνης, όσο και με ηχητικό σήμα
- Το σύστημα μέτρησης πρέπει να υποστηρίζει τη δυνατότητα συμπλήρωσης δείγματος αίματος (re-dosing) προς αποφυγή άσκοπης σπατάλης αναλώσιμων ταινιών
- Το εύρος αιματοκρίτη στο οποίο ο μετρητής πρέπει να μπορεί να δώσει αξιόπιστα αποτελέσματα, να είναι τουλάχιστον 20 – 70%
- Το σύστημα μέτρησης να συνοδεύεται από σκαρφιστήρες μιας χρήσεως, διαμετρήματος αιχμής 23 G ή καλύτερου, με αυτόματο μηχανισμό εκτίναξης – επιστροφής της αιχμής, που κρατούν την αιχμή ασφαλισμένη στο εσωτερικό τους ακόμα και μετά τη χρήση τους για ασφάλεια & υγιεινή
- Να πληροί τις απαιτήσεις του προτύπου ISO 15197
- Να συνοδεύεται από ταινίες μέτρησης σε συσκευασία των πενήντα (50) τεμαχίων καθώς και από ισάριθμες σκαρφιστήρες

Δ.3. Λοιπός εξοπλισμός θαλάμου ασθενούς

Ο θάλαμος ασθενούς να είναι εξοπλισμένος και με τον εξής λοιπό εξοπλισμό, ο οποίος είναι απαραίτητος για την υγειονομική υποστήριξη και την παροχή Πρώτων Βοηθειών:

- 1) Καθίσματα προσωπικού, δύο (2).



2) Ερμάρια (Ντουλάπια).

1. Καθίσματα προσωπικού

Τα καθίσματα γενικά που να τοποθετηθούν στον θάλαμο ασθενών, να πρέπει να είναι ισχυρής κατασκευής, μαλακά, γεμισμένα και επικαλυμμένα με ειδικό υλικό (βραδύκαυστο), ανθεκτικό στην πλύση και αποστείρωση με διάλυμα οικιακής χρήσεως Χλωρίνη 10%. Τα καθίσματα να διαθέτουν ζώνες ασφαλείας εγκεκριμένου τύπου τριών σημείων αυτόματης περιέλιξης και με σωστή τοποθέτηση και εφαρμογή στο σώμα του καθήμενου. Τα καθίσματα να διαθέτουν προσκέφαλο. Η πλάτη και το προσκέφαλο να είναι τοποθετημένα με τέτοιο τρόπο ώστε να εξασφαλίζουν το ανατομικό κάθισμα του καθήμενου.

Οι ελάχιστες διαστάσεις των καθισμάτων να είναι:

- πλάτος τουλάχιστον 450 mm.
- βάθος τουλάχιστον 400 mm.
- πάχος τουλάχιστον 50 mm.

1.1 Ένα κάθισμα να είναι τοποθετημένο ακριβώς μπροστά από το κυρίως φορείο (στην κορυφή του και όχι πλευρικά) και σε τέτοια θέση ώστε ο διασώστης καθήμενος κανονικά σε αυτό, και με τη ζώνη ασφαλείας σε χρήση, να δύναται να προβεί σε διασωστικές ενέργειες επί της κεφαλής του ασθενούς. Να διαθέτει πτυσσόμενους βραχίονες στήριξης. Το κάθισμα να είναι αναδιπλούμενο με μηχανισμό αυτόματης συγκράτησης κατά την αναδίπλωση.

1.2 Ένα δεύτερο κάθισμα, να αναπτύσσεται στη δεξιά πλευρά του θαλάμου ασθενούς. Το κάθισμα να είναι αναδιπλούμενο – πτυσσόμενο με φορά προς τα εμπρός ή με περιστροφή του προς τα αριστερά να αποκτά φορά κατεύθυνσης στο φορείο και να πληροί τις προδιαγραφές όπως παραπάνω. Να φέρει επίσης έναν βραχίονα στήριξης αριστερά. Το κάθισμα αυτό, αναδιπλούται κατά τέτοιο τρόπο ώστε να επιτρέπει την ανάπτυξη του εφεδρικού φορείου.

2. Ερμάρια



Εντός του θαλάμου ασθενούς, πρέπει να κατασκευασθούν ερμάρια – συρτάρια – προθήκες – ράφια για την φύλαξη του υγειονομικού υλικού.

Να κατασκευασθούν ειδικά ερμάρια για την αποθήκευση καθαρού και ακάθαρτου ιματισμού (σεντόνια – κουβέρτες κτλ), με σαφή διαχωρισμό μεταξύ τους. Τα ερμάρια αυτά πρέπει να είναι εύκολα προσπελάσιμα για να καθαρίζονται. Η επιφάνεια τους πρέπει να είναι λεία και ανθεκτική στη διάβρωση ή την οξείδωση. Το υλικό κατασκευής τους να μην εμποτίζεται από υγρά και να είναι ανθεκτικό στα απολυμαντικά και καθαριστικά μέσα.

Τα συρτάρια να διαθέτουν μηχανισμό ο οποίος να επιτρέπει την ανεμπόδιστη λειτουργία τους (άνοιγμα – κλείσιμο). Να διαθέτουν επίσης ειδική ασφάλεια η οποία να μην επιτρέπει την απόσπασή τους από τον μηχανισμό τους παρά μόνο όταν χρειάζεται να γίνει καθαριότητα στο εσωτερικό τους. Να διαθέτουν χειρολαβές που να μην προεξέχουν (αποφυγή τραυματισμού) και ειδικό σύστημα που να τα ασφαλίσει και να μην επιτρέπει το ακούσιο άνοιγμα τους όταν το ασθενοφόρο κινείται.

Τα ερμάρια να κλείνουν και να ασφαλίζουν με μηχανισμό ο οποίος να μην επιτρέπει το αυτόματο άνοιγμα (κίνδυνος τραυματισμού), όταν το ασθενοφόρο κινείται.

Εάν κατασκευασθούν προθήκες, να διαθέτουν συρόμενα “κρύσταλλα” από “Plexiglass” (PMMA - Polymethyl methacrylate) διαφανή που να κινούνται σε ειδικές ράγες με ευχέρεια ή να ανοίγουν προς τα επάνω, συγκρατούμενα ασφαλώς στην ανοικτή θέση με τη βοήθεια κατάλληλου μηχανισμού βραχιόνων. Επίσης, και στις δύο περιπτώσεις, να ασφαλίζουν έτσι ώστε να μην ανοιγοκλείνουν όταν το ασθενοφόρο κινείται.

Εάν κατασκευασθούν ράφια – θήκες πρέπει οι επιφάνειες – γωνίες κλπ. να είναι ατραυματικές.

Γενικά τα ερμάρια – συρτάρια – προθήκες, κλπ. πρέπει να κλείνουν ερμητικά προφυλάσσοντας το εσωτερικό από την είσοδο σκόνης κλπ.

Ειδικά τα ερμάρια του ακάθαρτου ιματισμού, σε μια επιφάνεια τους πρέπει να διαθέτουν κατάλληλα ανοίγματα (περσίδες) εξαερισμού.



Στην εξωτερική επιφάνεια και σε εμφανές σημείο των συρταριών – ερμαρίων να υπάρχουν ενδείξεις – ετικέτες του περιεχομένου τους.

Οι κατασκευές αποθήκευσης – φύλαξης (συρτάρια – ερμάρια – προθήκες – ράφια, κλπ.) και οτιδήποτε προεξέχει πρέπει να καλύπτεται από ατραυματικό υλικό προστατεύοντας το πλήρωμα και τους ασθενείς κατά την μεταφορά τους. Η πρόσβαση στο περιεχόμενο των κατασκευών αποθήκευσης-φύλαξης να είναι εφικτή δίχως την ανάγκη μετακίνησης ή αφαίρεσης του κυρίως φορείου.

- 2.1 Στην αριστερή πλευρά του θαλάμου ασθενών και πλησίον της οροφής να υπάρχουν δύο (2) τουλάχιστον ντουλάπια που να φέρουν στην πρόσοψή τους συρόμενα ή ανοιγόμενα προς τα επάνω “κρύσταλλα” από “Plexiglass” (PMMA - Polymethyl methacrylate) διαφανή, για την τοποθέτηση ιατροφαρμακευτικού υλικού. Δύο (2) επίσης τουλάχιστον ντουλάπια με συρόμενα ή ανοιγόμενα προς τα επάνω “κρύσταλλα” ασφαλείας από “Plexiglass” (PMMA - Polymethyl methacrylate) διαφανή να υπάρχουν επίσης στην αριστερή πλευρά και πλησίον της πίσω θύρας.
- 2.2 Στην αριστερή πλευρά του θαλάμου ασθενών να υπάρχουν επίσης δύο (2) τουλάχιστον ντουλάπια για την αποθήκευση ιατροφαρμακευτικού υλικού.
- 2.3 Στην δεξιά πλευρά του θαλάμου ασθενών και πλησίον της οροφής να υπάρχουν δύο (2) τουλάχιστον ντουλάπια που να φέρουν στην πρόσοψή τους συρόμενα ή ανοιγόμενα προς τα επάνω “κρύσταλλα” από “Plexiglass” (PMMA - Polymethyl methacrylate) διαφανή, για την τοποθέτηση ιατροφαρμακευτικού υλικού.
- 2.4 Στην εξωτερική επιφάνεια και σε εμφανές σημείο της πρόσοψης όλων των ως άνω ντουλαπιών (σημεία 2.1, 2.2 & 2.3) να υπάρχουν θήκες υποδοχής ετικετών για την αναγραφή του περιεχομένου τους. Ακόμη εντός των ντουλαπιών να υπάρχουν μικρά, σχετικώς, σακίδια (κατά προτίμηση διαφανή), τόσα σε αριθμό ώστε όταν είναι πληρωμένα να καλύπτουν όλο των όγκο του καθενός ντουλαπιού.

Ε. Χρωματισμός - Σήματα



1. Ο χρωματισμός των αμαξωμάτων των προς προμήθεια ασθενοφόρων θα είναι κίτρινος και απόχρωσης RAL 1016. Ο προμηθευτής θα συμπληρώσει - ολοκληρώσει τις απαραίτητες σημάνσεις (λωρίδες, σήματα, γράμματα, κλπ.) κατά τις υποδείξεις της υπηρεσίας όπως ακολούθως:
2. Τοποθετείται αυτοκόλλητη λωρίδα με τη λέξη AMBULANCE στο μπροστινό μέρος του ασθενοφόρου με γράμματα οπισθοαντανακλαστικά χρώματος μπλε τυπωμένα αντίστροφα (ύψος γραμμάτων δέκα (10) cm).
3. Τοποθετούνται πέντε (5) οπισθοαντανακλαστικά αυτοκόλλητα με το σήμα (έμβλημα) του ΕΚΑΒ όπως ακολούθως:
 - 3.1 Τοποθετείται ένα (1) σήμα έμβλημα του ΕΚΑΒ διαμέτρου τριάντα (30) cm στο μπροστινό μέρος του ασθενοφόρου (καπό) και πάνω από τη λέξη AMBULANCE.
 - 3.2 Τοποθετούνται δύο (2) σήματα (έμβλημα) του ΕΚΑΒ διαμέτρου τριάντα (30) cm στο πίσω μέρος του ασθενοφόρου, στους δύο (2) υαλοπίνακες αντίστοιχα.
 - 3.3 Τοποθετούνται δύο (2) σήματα (έμβλημα) του ΕΚΑΒ διαμέτρου πενήντα (50) cm, ένα (1) σε κάθε πλευρά της καμπίνας ασθενούς του ασθενοφόρου και στο κέντρο του πίσω παραλληλόγραμμου πλαισίου.

Σημείωση:

Το έμβλημα του ΕΚΑΒ είναι κυκλικό. Επί λευκής αυτοκόλλητης οπισθοαντανακλαστικής επιφάνειας είναι τυπωμένοι δύο (2) ομόκεντροι κύκλοι χρώματος κόκκινου.

Στο κέντρο του εμβλήματος είναι τυπωμένο το Άστρο της Ζωής χρώματος μπλε και επ' αυτού το Φίδι της Ιατρικής (ράβδος του Ιπποκράτη με το φίδι, χρώματος λευκού).

Στο χώρο εντός των δύο ομόκεντρων κύκλων είναι ανεπτυγμένες οι λέξεις ΕΘΝΙΚΟ ΚΕΝΤΡΟ ΑΜΕΣΗΣ ΒΟΗΘΕΙΑΣ τυπωμένες με χρώμα πράσινο. Στο κάτω μέρος και μέσα στους ομόκεντρους κύκλους είναι τυπωμένα με χρώμα κόκκινο τα αρχικά γράμματα του Εθνικού Συστήματος Υγείας (Ε.Σ.Υ).



Ο τύπος των γραμμάτων του εμβλήματος του Ε.Κ.Α.Β είναι HELVETICA MEDIUM.

4. Το ασθενοφόρο θα φέρει μία περιμετρική οπισθοαντανακλαστική λωρίδα, με μέγιστο πάχος είκοσι δύο (22) cm, χρώματος πορτοκαλί και σε ύψος περί το 1/3 της καμπίνας ανάλογα με τον τύπο του οχήματος. Στο μπροστινό μέρος του ασθενοφόρου (καπό) η λωρίδα θα είναι στο κάτω μέρος του καπό και θα έχει πάχος πέντε (5) cm.
5. Τοποθετείται δύο (2) φορές το τηλέφωνο της υπηρεσίας, Τηλέφωνο (σχηματικά) 166 με μπλε χαρακτήρες από οπισθοαντανακλαστική μεμβράνη στα πλάγια μέρη του οχήματος και συγκεκριμένα επί της περιμετρικής οπισθοαντανακλαστικής πορτοκαλί λωρίδας στις πόρτες του θαλάμου οδήγησης κάτω από το πόμολο.
6. Τοποθετείται δύο (2) φορές με μπλε γράμματα από οπισθοαντανακλαστική μεμβράνη το λογότυπο "Ε.Σ.Υ" στα πλάγια μέρη του οχήματος και συγκεκριμένα επί της περιμετρικής οπισθοαντανακλαστικής λωρίδας κάτω από τα σήματα (έμβλημα) του ΕΚΑΒ ένα (1) σε κάθε πλευρά της καμπίνας ασθενούς του ασθενοφόρου. Τα γράμματα θα είναι κατάλληλου μεγέθους λίγο μικρότερα από το πάχος της περιμετρικής πορτοκαλί οπισθοαντανακλαστικής λωρίδας.
7. Στο επάνω μέρος της καμπίνας τοποθετείται με μπλε γράμματα από οπισθοαντανακλαστική μεμβράνη το λογότυπο "Εθνικό Κέντρο Άμεσης Βοήθειας" με τα αρχικά γράμματα πιο έντονα και διπλάσια σε μέγεθος.
8. Στο επάνω μπροστινό μέρος (μετόπη του ασθενοφόρου) και στο δεξιό μέρος όταν κοιτάμε το ασθενοφόρο από μπροστά τοποθετείται με μπλε γράμματα από οπισθοαντανακλαστική μεμβράνη το λογότυπο "Ε.Κ.Α.Β", χωρίς τελεία στο γράμμα Β. Το μέγεθος των γραμμάτων θα είναι ύψους δεκαεπτά (17) cm.
9. Στην οροφή του ασθενοφόρου τοποθετείται ερυθρός σταυρός από οπισθοαντανακλαστικό αυτοκόλλητο υλικό.
10. Στο εξωτερικό μέρος, στο μέσον της αψίδας του κάθε ενός τροχού, θα πρέπει να αναγράφεται η πίεση του αέρα, με την οποία θα πρέπει να είναι πληρωμένο το



αντίστοιχο ελαστικό, σε μονάδες PSI. Για τον προσδιορισμό της αριθμητικής τιμής της πίεσης, θα λαμβάνονται υπόψη οι υποδείξεις του κατασκευαστή του οχήματος σε συνάρτηση με το φορτίο της διασκευής που αυτό φέρει. Η αναγραφή θα γίνεται με στοιχεία μαύρου χρώματος, τύπου ARIAL και ύψους 2 cm, ως εξής: Σε μία σειρά, πρώτα θα υπάρχουν τα στοιχεία ΠΕ, κατόπιν η αριθμητική τιμή της πίεσης και, τέλος, τα στοιχεία PSI (για παράδειγμα: **ΠΕ 65 PSI**).

Όλα τα αυτοκόλλητα των διακριτικών του ΕΚΑΒ, να είναι ανακλαστικά υψηλής εξωτερικής αντοχής, εύκαμπτα, με άριστη συμπεριφορά στην κόλληση επί του οχήματος, εκτύπωσης μεταξοτυπίας, ανεξίτηλης. Να είναι πολυμερικά και ανακλαστικά τύπου 2.

ΣΤ. ΓΕΝΙΚΟΙ ΟΡΟΙ:

1. Οι διαγωνιζόμενοι οφείλουν να δηλώσουν στο Ευρωπαϊκό Ενιαίο Έγγραφο Σύμβασης (ΕΕΕΣ), και μόνο ο προσωρινός ανάδοχος θα τα προσκομίσει, ότι διαθέτουν θεωρημένα αντίγραφα των κατωτέρω πιστοποιητικών, τα οποία συνοδεύονται από επίσημη μετάφραση εάν δεν υποβάλλονται στην ελληνική ή αγγλική γλώσσα.

1.1 Πιστοποιητικό ISO 9001 ή/και 13485 πρέπει να διαθέτουν:

- α) Ο οίκος κατασκευής του οχήματος, με αντικείμενο πιστοποίησης κατασκευής οχημάτων.
- β) Ο οίκος διασκευής του οχήματος σε ασθενοφόρο όχημα, με αντικείμενο πιστοποίησης τη διασκευή οχημάτων σε ασθενοφόρα.
- γ) Οι οίκοι κατασκευής του Ιατροτεχνολογικού εξοπλισμού, με αντικείμενο πιστοποίησης την κατασκευή Ιατροτεχνολογικού εξοπλισμού, για:
 - Φορείο ασθενούς
 - Εφεδρικό (σπαστό) φορείο ασθενούς
 - Φορείο πολυτραυματία (scoop)
 - Κάθισμα διακομιδής ασθενούς
 - Στρώμα κενού
 - Σανίδα ακινητοποίησης πολυτραυματία
 - Ειδική Βαλίτσα Πρώτων Βοηθειών
 - Σάκος Γενικών Εφοδίων Πρώτων Βοηθειών



- Συσκευή ανάνηψης-τεχνητού αερισμού ασθενούς με τα παρελκόμενά της
 - Αυτόματος Απινιδωτής (AED)
 - Φορητή Ηλεκτρική Αναρρόφηση
 - Πιεσόμετρο ψηφιακό
 - Παλμικό Οξύμετρο
 - Παροχές Οξυγόνου
 - Φορητή παροχή Οξυγόνου
 - Στηθοσκόπιο
 - Διαγνωστικός φωτισμός
 - Σετ συσκευών ακινητοποίησης άκρων (νάρθηκες κενού)
 - Συσκευή ακινητοποίησης αυχένα (αυχενικό κολάρο)
 - Συσκευή συνεχούς παροχής O₂ τύπου CPAP Boussignac
- δ) Οι οίκοι κατασκευής του εν γένει εξοπλισμού, με πιστοποίηση στο αντικείμενό τους, για:
- Εξωτερική φωτεινή και ηχητική σήμανση
 - Διαγνωστικό φωτισμό
 - Κλιματιστική μονάδα
 - Αυτοδύναμο σύστημα θέρμανσης
 - Σύστημα εξαερισμού
- ε) Ο προσφέρων, για εμπορία, τεχνική υποστήριξη ασθενοφόρων οχημάτων ή οχημάτων στον ευρύτερο δημόσιο τομέα.

1.2 Πιστοποιητικό ISO 13485, με πεδίο πιστοποίησης την τεχνική υποστήριξη, πρέπει να διαθέτουν οι οίκοι κατασκευής του Ιατροτεχνολογικού εξοπλισμού για:

- Αυτόματος Απινιδωτής (AED)
- Φορητή Ηλεκτρική Αναρρόφηση
- Παλμικό Οξύμετρο

1.3 Τα παρακάτω εξαρτήματα και υλικά του εξοπλισμού να διαθέτουν σήμανση CE:

- Φορείο ασθενούς
- Εφεδρικό (σπαστό) φορείο ασθενούς
- Φορείο πολυτραυματία (scoop)
- Κάθισμα διακομιδής ασθενούς
- Στρώμα κενού
- Σανίδα ακινητοποίησης πολυτραυματία
- Συσκευή ανάνηψης-τεχνητού αερισμού με τα παρελκόμενά της
- Αυτόματος Απινιδωτής (AED)



- Φορητή Ηλεκτρική Αναρρόφηση
- Πιεσόμετρο ψηφιακό
- Παλμικό Οξύμετρο
- Παροχές Οξυγόνου
- Φορητή παροχή Οξυγόνου
- Στηθοσκόπιο
- Διαγνωστικός φωτισμός
- Σετ συσκευών ακινητοποίησης άκρων (νάρθηκες κενού)
- Συσκευή ακινητοποίησης αυχένα (αυχενικό κολάρο)
- Συσκευή συνεχούς παροχής O₂ τύπου CPAP Boussignac
- Εξωτερική φωτεινή και ηχητική σήμανση
- Κλιματιστική μονάδα
- Αυτοδύναμο σύστημα θέρμανσης
- Σύστημα εξαερισμού

1.4 Πιστοποιητικό βάσει της Ευρωπαϊκού προτύπου CEN, EN 1865, για:

- Φορείο ασθενούς
- Φορείο πολυτραυματία (scoop)
- Κάθισμα διακομιδής ασθενούς
- Στρώματος κενού διακομιδής ασθενούς
- Σανίδα ακινητοποίησης πολυτραυματία

2. Λοιπές υποχρεώσεις

2.1. Ο προμηθευτής θα δηλώνει ότι έχει εξασφαλίσει κατάλληλα εξουσιοδοτημένα συνεργεία γενικών επισκευών, με αποθήκη παράδοσης ανταλλακτικών και σταθερές εγκαταστάσεις. Σε περίπτωση μη ύπαρξης συνεργείου όπως παραπάνω, η εταιρεία θα πρέπει να εξασφαλίζει με δική της ευθύνη και επιβάρυνση, την μεταφορά του οχήματος στους χώρους του πλησιέστερου κατάλληλου συνεργείου όπως αυτές περιγράφονται παραπάνω. Ειδικώς για τα ανταλλακτικά εξαρτήματα της διασκευής του ασθενοφόρου και του υγειονομικού εξοπλισμού αυτού, εάν ο προμηθευτής δεν διαθέτει στις έδρες των Παραρτημάτων του ΕΚΑΒ αποθήκη παράδοσης των ανταλλακτικών αυτών, τότε θα επιβαρύνεται με το κόστος της αποστολής τους στο ανάλογο Παράρτημα του ΕΚΑΒ. Τα υλικά και ο εξοπλισμός που θα χρησιμοποιηθούν στην διασκευή των οχημάτων ως ασθενοφόρα να είναι γνωστών οίκων κατασκευής που



αντιπροσωπεύονται στη Ελλάδα. Παράλληλα ο προμηθευτής υποχρεούται να γνωρίσει εγγράφως στο ΕΚΑΒ τα στοιχεία των αντιπροσώπων αυτών.

2.2 Ειδικά για τον Ιατροτεχνολογικό Εξοπλισμό, ήτοι για:

- Αυτόματος Απινιδωτής (AED)
- Φορητή Ηλεκτρική Αναρρόφηση
- Παλμικό Οξύμετρο

Ο προμηθευτής να δηλώσει στην τεχνική προσφορά ότι διαθέτει διακριβωμένα όργανα για τον έλεγχο/συντήρηση/επισκευή του ιατροτεχνολογικού εξοπλισμού που προσφέρεται. Να κατατεθούν κατάλογος οργάνων για όλους τους απαραίτητους ελέγχους, όπως προκύπτουν από το εγχειρίδιο του κατασκευαστή και πρόσφατα πιστοποιητικά διακρίβωσής τους. Εφ' όσον η ανωτέρω απαίτηση δεν πρόκειται να ικανοποιηθεί υπό του ιδίου του προμηθευτή, δηλώνει ότι διαθέτει ή θα διαθέτει σύμβαση μετά τρίτων, του προμηθευτή ευθυνόμενου αποκλειστικά σε κάθε περίπτωση έναντι της αναθέτουσας αρχής, οι οποίοι θα είναι εξουσιοδοτημένοι και υπόχρεοι για την ικανοποίησή της.

2.3. Ο προμηθευτής υποχρεούται να παρέχει εγγύηση καλής λειτουργίας για χρονικό διάστημα τουλάχιστον δύο (2) ετών που αφορά το σύνολο του ασθενοφόρου και του εξοπλισμού του και πέντε (5) για την φωτεινή και ηχητική σήμανση. Έτσι, ο προμηθευτής οφείλει με δική του μέριμνα και δαπάνη να προβεί στη ρύθμιση, επισκευή ή αντικατάσταση εξαρτήματος ή συσκευής λόγω κατασκευαστικής ατέλειας. Η εγγύηση καλής λειτουργίας να ξεκινά με την πρώτη (1η) ημέρα της άδειας κυκλοφορίας που αναγράφεται στο έντυπο της Άδειας Κυκλοφορίας καθενός ασθενοφόρου και όχι με την παράδοση των ασθενοφόρων στο ΕΚΑΒ. Εάν όμως έχει παρέλθει χρονικό διάστημα έξι (6) μηνών από την παράδοση των ασθενοφόρων και δεν έχει εκδοθεί ακόμη άδεια κυκλοφορίας, τότε η εγγύηση να ξεκινά την πρώτη ημέρα μετά την παρέλευση του εξαμήνου από την παράδοση.

2.4. Εγγύηση καλής λειτουργίας διάρκειας τουλάχιστον δύο (2) ετών θα δοθεί από τον προσφέροντα στο ΕΚΑΒ για:

- Όχημα
- Διασκευή



- Εγκατάσταση θέρμανσης και κλιματισμού
- Φορείο ασθενούς
- Εφεδρικό (σπαστό) φορείο ασθενούς
- Φορείο πολυτραυματία (scoop)
- Κάθισμα διακομιδής ασθενούς
- Στρώματος κενού διακομιδής ασθενούς
- Σανίδα ακινητοποίησης πολυτραυματία
- Ειδική Βαλίτσα Πρώτων Βοηθειών
- Σάκος Γενικών Εφοδίων Πρώτων Βοηθειών
- Συσκευή ανάνηψης-τεχνητού αερισμού ασθενούς με τα παρελκόμενά της
- Αυτόματος Απινιδωτής (AED)
- Φορητή Ηλεκτρική Αναρρόφηση
- Πιεσόμετρο ψηφιακό
- Παλμικό Οξύμετρο
- Παροχές Οξυγόνου
- Φορητή παροχή Οξυγόνου
- Στηθοσκόπιο
- Διαγνωστικός φωτισμός
- Σετ συσκευών ακινητοποίησης άκρων (νάρθηκες κενού)
- Κλιματιστική μονάδα

(Διευκρινίζεται ότι η εγγύηση για την Φωτεινή & Ηχητική σήμανση θα είναι πενταετής (5)).

Ο προμηθευτής να δηλώσει την παροχή των παραπάνω εγγυήσεων. Ο προμηθευτής θα πρέπει να διαθέτει αντίστοιχη έγγραφη πρωτότυπη βεβαίωση παροχής των παραπάνω εγγυήσεων του κατασκευαστικού οίκου (μεταφρασμένη επισήμως στην ελληνική, εάν πρόκειται για οίκο του εξωτερικού). Εναλλακτικά, η παραπάνω βεβαίωση μπορεί να δοθεί και από τον εξουσιοδοτημένο Διανομέα του Οίκου στην Ελλάδα.

- 2.5. Με την προσφορά να ορίζεται πάγιο ποσοστό έκπτωσης επί του εκάστοτε επίσημου τιμοκαταλόγου ανταλλακτικών του κατασκευαστή του οχήματος και να ισχύει για όλα τα εξουσιοδοτημένα συνεργεία σε όλη τη χώρα. Το ποσοστό της ως άνω έκπτωσης θα αποτελεί στοιχείο βαθμολογίας.



- 2.6. Ο προμηθευτής να δηλώνει ότι θα εξασφαλίσει στο σύνολο των υπό προμήθεια ασθενοφόρων οχημάτων για μία 10ετία τουλάχιστον, τα κάτωθι:
- α) ανταλλακτικά οχήματος (μηχανικά μέρη και αμάξωμα).
 - β) ανταλλακτικά για όλα τα επί μέρους τμήματα της διασκευής του οχήματος σε ασθενοφόρο.
 - γ) ανταλλακτικά για τον βασικό (σταθερό) εξοπλισμό και τον μεταφερόμενο ή αποσπώμενο (ιατροτεχνολογικό) εξοπλισμό.
 - δ) τεχνική και επισκευαστική υποστήριξη για τα ανωτέρω υπό τα στοιχεία α, β, γ, υπό προμήθεια είδη και υπηρεσίες στην Ελλάδα, που ειδικά για τον ιατροτεχνολογικό εξοπλισμό θα αποδεικνύεται με την κατάθεση των πιστοποιητικών εκπαίδευσης του τεχνικού προσωπικού, από τον κατασκευαστικό οίκο, στα προσφερόμενα μοντέλα και τύπους του εξοπλισμού.

Συγκεκριμένα, ο προμηθευτής υποχρεούται κατά τη διάρκεια των δέκα (10) πρώτων χρόνων από την παράδοση, να διασφαλίσει τα αιτούμενα ανταλλακτικά, διαθέτοντας παρακαταθήκη ανταλλακτικών, και να εγγυηθεί ότι οποιοδήποτε ανταλλακτικό ζητηθεί από Υπηρεσία του ΕΚΑΒ θα παραδίδεται ή θα αποστέλλεται σε αυτήν μέσα σε διάστημα πέντε (5) εργάσιμων ημερών κατά ανώτατο όριο από την ημέρα έγγραφης επιδόσεως του αιτήματος της Υπηρεσίας. Επίσης ο προμηθευτής υποχρεούται κατά την διάρκεια των δέκα (10) πρώτων χρόνων από την παράδοση των οχημάτων να εγγυηθεί την εκτέλεση οποιασδήποτε επισκευής ή συντήρησης των οχημάτων που θα ζητηθεί από Υπηρεσία του ΕΚΑΒ στα εξουσιοδοτημένα συνεργεία γενικών επισκευών και αφορούν σε αποκατάσταση βλαβών από αστοχίες υλικών ή φυσιολογικές φθορές (προγραμματισμένη συντήρηση), μέσα σε διάστημα δέκα (10) εργάσιμων ημερών κατά ανώτατο όριο από την ημέρα έγγραφης επιδόσεως του αιτήματος από την Υπηρεσία.

- 2.7. Εφ' όσον οποιαδήποτε από τις ανωτέρω απαιτήσεις δεν πρόκειται να ικανοποιηθεί υπό του ίδιου του προμηθευτή, δηλώνει ότι διαθέτει ή ότι θα διαθέτει σύμβαση μετὰ τρίτων, του προμηθευτή ευθυνόμενου αποκλειστικά σε κάθε περίπτωση έναντι της αναθέτουσας αρχής, οι οποίοι θα είναι εξουσιοδοτημένοι και υπόχρεοι για την συντήρηση, την επισκευή και την προμήθεια των αναγκαιούντων ανταλλακτικών για:
- Όχημα
 - Διασκευή
 - Φωτεινή & Ηχητική σήμανση
 - Εγκατάσταση θέρμανσης και κλιματισμού



- Φορείο ασθενούς
- Εφεδρικό (σπαστό) φορείο ασθενούς
- Φορείο πολυτραυματία (scoop)
- Κάθισμα διακομιδής ασθενούς
- Στρώμα κενού διακομιδής ασθενούς
- Σανίδα ακινητοποίησης πολυτραυματία
- Συσκευή ανάνηψης-τεχνητού αερισμού ασθενούς με τα παρελκόμενά της
- Αυτόματος Απινιδωτής (AED)
- Φορητή Ηλεκτρική Αναρρόφηση
- Πιεσόμετρο ψηφιακό
- Παλμικό Οξύμετρο
- Παροχές Οξυγόνου
- Φορητή παροχή Οξυγόνου
- Στηθοσκόπιο
- Διαγνωστικός φωτισμός
- Σετ συσκευών ακινητοποίησης άκρων (νάρθηκες κενού)
- Συσκευή ακινητοποίησης αυχένα (αυχενικό κολάρο)
- Συσκευή συνεχούς παροχής O₂ τύπου CPAP Boussignac
- Εξωτερική φωτεινή και ηχητική σήμανση
- Κλιματιστική μονάδα
- Αυτοδύναμο σύστημα θέρμανσης
- Σύστημα εξαερισμού

Ειδικά για:

- Αυτόματος Απινιδωτής (AED)
- Φορητή Ηλεκτρική Αναρρόφηση
- Παλμικό Οξύμετρο

απαιτείται και η ύπαρξη πιστοποίησης των τρίτων, που θα αποτελούν εξουσιοδοτημένους συντηρητές στην Ελλάδα, κατά ISO 13485 με πεδίο πιστοποίησης την τεχνική υποστήριξη

2.8. Με την υπογραφή της σύμβασης ο ανάδοχος θα πρέπει να προσκομίσει κατάλογο (σε έντυπη ή ηλεκτρονική μορφή) με τις απαιτούμενες εργατο-ώρες για τις κυριότερες των επισκευών και κόστος εργατο-ώρας.

2.9 Κατά την παράδοση, κάθε όχημα να συνοδεύεται από:



- Πλήρη εφεδρικό τροχό τοποθετημένο εκτός θαλάμων.
- Ένα εγχειρίδιο συντήρησης επισκευών.
- Κατάλογο ανταλλακτικών σε Ελληνική ή / και Αγγλική γλώσσα.
- Θήκη εργαλείων, που να περιλαμβάνει πέραν των όσων απαιτούνται από τον κώδικα οδικής κυκλοφορίας (Κ.Ο.Κ.), τα κάτωθι:
 - α) ζεύγος αντιολισθητικών ρομβοειδών αλυσίδων, κρίκου τετραγωνικής διατομής, τοποθέτησης τριών κινήσεων χωρίς μετακίνηση ή ανύψωση του οχήματος και ασφάλιση με ταχυσύνδεσμο, μέσα σε θήκη από σκληρό πλαστικό.
 - β) δύο τρίγωνα.
 - γ) μία θήκη κλειδιών με:
 - ένα ρυθμιζόμενο γαλλικό κλειδί
 - μία πένσα,
 - δύο κοχλιοστρόφια μεσαίου μεγέθους, ένα ίσιο και ένα σταυρό
 - δ) δυο γιλέκα ασφαλείας φωσφορούχα

2.10 Εργαλεία απεγκλωβισμού όπως παρακάτω:

- απλός λοστός απεγκλωβισμού (σκύλα),
- κοπίδι λαμαρίνας μήκους 25 cm,
- μικρός ατομικός πέλεκυς (τσεκούρι),
- Ιμάντας ρυμούλκησης
- Κουβέρτα πυρόσβεσης
- Ζεύγος γαντιών εργασίας

Τα εργαλεία απεγκλωβισμού, να είναι αποθηκευμένα στον θάλαμο οδηγού και από την πλευρά του συνοδηγού (κατά προτίμηση) και προσπελάσιμα.

2.11 Πυροσβεστήρες Ξηράς Κόνεως που θα φέρουν τις σχετικές ενδείξεις και πιστοποιήσεις, ώστε ικανοποιούν την κείμενη νομοθεσία: Δύο (2) πυροσβεστήρες με κατασβεστική



ικανότητα 13Α, 55Β, C, έναν τοποθετημένο στον θάλαμο οδηγού και έναν στον θάλαμο ασθενούς).

2.12 Η προμηθεύτρια εταιρία υποχρεούται με δική της δαπάνη, όπως εξασφαλίσει την εκπαίδευση ικανού αριθμού Τεχνικού Προσωπικού της Υπηρεσίας για προωθημένη συντήρηση (3^{ου} βαθμού) στα θέματα:

- α) κινητήρας – σύστημα ψεκασμού καυσίμου - ανάφλεξη.
- β) διεύθυνση – μετάδοση κίνησης – κιβώτιο ταχυτήτων.
- γ) ανάρτηση – πέδηση – ABS.
- δ) ηλεκτρικό - ηλεκτρονικό σύστημα.
- ε) κλιματισμός.
- στ) αμάξωμα.

Η εκπαίδευση αυτή να διαρκεί κατ' ελάχιστο δύο (2) ημέρες και να περιλαμβάνει οπωσδήποτε και εργαστηριακό μέρος με εξομοίωση πραγματικών συνθηκών. Στον κάθε ένα εκπαιδευόμενο να δοθεί το απαραίτητο ενημερωτικό υλικό και υλικό παραπομπής. Σε περίπτωση που υπάρχουν περισσότεροι του ενός προμηθευτές για τον ίδιο τύπο οχήματος, ο καθένας υποχρεούται για την παροχή της ως άνω εκπαίδευσης ξεχωριστά. Για δε την σύμπραξη διαφορετικών προμηθευτών, προκειμένου από κοινού να παράσχουν την οφειλόμενη εκπαίδευση, απαιτείται η προηγούμενη συναίνεση του ΕΚΑΒ.



Τρίτη (III) Ενότητα (Επιθυμητές Δυνατότητες)

ΟΜΑΔΑ Α' (Τεχνικές Προδιαγραφές Ποιότητας και Απόδοσης)

Α. Χαρακτηριστικά οχήματος

1. Αμάξιμα

1.1α Μεγαλύτερες εσωτερικές διαστάσεις θαλάμου ασθενούς

Το μεγαλύτερο γινόμενο (εσωτερικό μήκος Χ εσωτερικό πλάτος), λαμβάνοντας σε κάθε περίπτωση τους περιορισμούς των τεχνικών προδιαγραφών για τις διαστάσεις αυτές, βαθμολογείται με τη μέγιστη βαθμολογία, το δε μικρότερο βαθμολογείται με την βάση της βαθμολογίας, τα ενδιάμεσα λαμβάνουν αναλογικές τιμές.

1.1β Μικρότερες εξωτερικές διαστάσεις αμαξώματος

1.1β1 Το μικρότερο εξωτερικό, ολικό μήκος του αμαξώματος βαθμολογείται με τη μέγιστη βαθμολογία, το δε μεγαλύτερο (έως 6,20 m) βαθμολογείται με την βάση της βαθμολογίας, τα ενδιάμεσα μήκη λαμβάνουν αναλογικές τιμές.

1.1β2 Το μικρότερο εξωτερικό πλάτος (μη συμπεριλαμβανομένων των εξωτερικών καθρεπτών) του αμαξώματος βαθμολογείται με τη μέγιστη βαθμολογία, το δε μεγαλύτερο (έως 2,10 m) βαθμολογείται με την βάση της βαθμολογίας, τα ενδιάμεσα πλάτη λαμβάνουν αναλογικές τιμές.

1.2 Μέγιστη διάμετρος στροφής

Η μικρότερη διάμετρος στροφής βαθμολογείται με τη μέγιστη βαθμολογία, η δε μεγαλύτερη, και εφ' όσον δεν ξεπερνά τα 14,2 m, βαθμολογείται με την βάση της βαθμολογίας. Τα ενδιάμεσα μεγέθη λαμβάνουν αναλογικές τιμές.

1.3 Διαθέσιμη εφεδρεία βάρους



Η μεγαλύτερη διαθέσιμη εφεδρεία βάρους βαθμολογείται με τη μέγιστη βαθμολογία, η δε μικρότερη βαθμολογείται με την βάση της βαθμολογίας. Τα ενδιάμεσα μεγέθη λαμβάνουν αναλογικές τιμές.

1.4 Πλαϊνό σκαλοπάτι θαλάμου ασθενούς

Εφ' όσον έχει προβλεφθεί εσωτερικό ενσωματωμένο σκαλοπάτι σε ύψος μέχρι 45 cm από το έδαφος, η συγκεκριμένη πρόταση βαθμολογείται με τη μέγιστη βαθμολογία. Το ηλεκτροκίνητο-αυτόματο, πτυσσόμενο σκαλοπάτι βαθμολογείται με τη βάση της βαθμολογίας.

1.5 Μηχανισμός κλειδώματος θυρών

Η ύπαρξη μηχανισμού κεντρικού κλειδώματος των θυρών με ηχητικό ή οπτικό σήμα στον οδηγό, σε περίπτωση μη επαρκούς κλεισίματος όλων των πορτών του οχήματος όταν αυτό βρίσκεται εν κινήσει, βαθμολογείται με την μέγιστη βαθμολογία. Η μη ύπαρξή του, βαθμολογείται με την βάση της βαθμολογίας

1.6 Ζώνες ασφαλείας

Η ύπαρξη ζωνών ασφαλείας τριών σημείων με προεντατήρα βαθμολογείται με την μέγιστη βαθμολογία, ενώ οι ζώνες ασφαλείας τριών σημείων χωρίς προεντατήρα βαθμολογείται με την βάση της βαθμολογίας.

1.7 Εξωτερικοί καθρέπτες

Η ύπαρξη καθρεπτών ηλεκτρικά ρυθμιζόμενων και θερμαινόμενων βαθμολογείται με την μέγιστη βαθμολογία. Καθρέπτες με τη μία από τις δύο παραπάνω δυνατότητες βαθμολογούνται με τη μισή βαθμολογία, ενώ οι καθρέπτες δίχως κάποια από τις δύο δυνατότητες βαθμολογούνται με την βάση της βαθμολογίας.

2. Κινητήρας – λοιπά μηχανολογικά χαρακτηριστικά



2.1 Μέγιστη ροπή στρέψης

Η καλύτερη επίδοση βαθμολογείται με τη μέγιστη βαθμολογία, η μικρότερη με την βάση της βαθμολογίας και οι άλλες βαθμολογούνται αναλογικά.

2.2 Αναλογία Kg/hr (αριθμητική σχέση 2.2.δ.)

Η ελάχιστη αναλογία Kg/hr βαθμολογείται με την μέγιστη βαθμολογία, η μέγιστη αποδεκτή (βάσει των προδιαγραφών) αναλογία, βαθμολογείται με την βάση της βαθμολογίας και οι ενδιάμεσες τιμές βαθμολογούνται αναλογικά.

2.3 Ικανότητα ανόδου

Η καλύτερη επίδοση να λαμβάνεται υπόψη με το όχημα φορτωμένο με το μέγιστο ωφέλιμο φορτίο και το σύστημα ψύξης (του κλιματισμού) σε λειτουργία βαθμολογείται με τη μέγιστη βαθμολογία, η μικρότερη βαθμολογείται με την βάση της βαθμολογίας και οι άλλες βαθμολογούνται αναλογικά.

2.4 Ικανότητα επιτάχυνσης

Η καλύτερη επίδοση, που υπερβαίνει τις ελάχιστες απαιτήσεις των προδιαγραφών, θα βαθμολογούνται με την μέγιστη βαθμολογία, ενώ οι επιδόσεις που ταυτίζονται με τις ελάχιστες απαιτήσεις των προδιαγραφών θα βαθμολογούνται με τη βάση της βαθμολογίας. Οι ενδιάμεσες επιδόσεις να βαθμολογούνται αναλογικά.

3. Σύστημα μετάδοσης κίνησης

Κιβώτιο ταχυτήτων με περισσότερες από πέντε (5) σχέσεις μετάδοσης εμπροσθοπορείας βαθμολογείται με την μέγιστη βαθμολογία, άλλως βαθμολογείται με την βάση της βαθμολογίας.

4. Σύστημα διεύθυνσης



Η δυνατότητα ρύθμισης της στεφάνης του τιμονιού καθ' ύψος (άνω-κάτω) και ρύθμισης της απόστασής της σε σχέση με τη θέση του οδηγού (μέσα-έξω) βαθμολογείται με τη μέγιστη βαθμολογία. Η μη ύπαρξη αυτών των δυνατοτήτων βαθμολογείται με την βάση της βαθμολογίας. Οποιαδήποτε άλλη εναλλακτική προσφορά, βαθμολογείται αναλογικά.

5. Σύστημα πέδησης

5.1 Βοηθητικά υποσυστήματα:

Η ύπαρξη Συστήματος Αποφυγής σύγκρουσης (Collision Avoidance System) και Συστήματος Υποβοήθησης σε Ανηφόρα (Hill Start Assist), βαθμολογείται με τη μέγιστη βαθμολογία. Η ύπαρξη μόνο του ενός από τα δύο συστήματα βαθμολογείται με τη μισή βαθμολογία, ενώ εάν δεν προσφέρεται κανένα από τα δύο, με τη βάση της βαθμολογίας.

5.2 Επιπλέον Συστήματα Ελέγχου Ευστάθειας:

Σύστημα Αποτροπής Ανατροπής (Rollover Mitigation) και Σύστημα υποβοήθησης Ευστάθειας σε Πλευρικούς Ανέμους (Cross-Wind Assist), όταν υπάρχουν και τα δύο ταυτόχρονα, παίρνουν τη μέγιστη βαθμολογία, αν υπάρχει μόνο το ένα βαθμολογείται με το μισό της μέγιστης, προσθετής βαθμολογίας, ενώ εάν δεν προσφέρεται κανένα από τα δύο, δίδεται η βάση της βαθμολογίας.

6. Σύστημα ανάρτησης

Η ύπαρξη, τουλάχιστον στον οπίσθιο άξονα, πνευματικής ανάρτησης (αερανάρτηση) βαθμολογείται με τη μέγιστη βαθμολογία.

Εάν το σύστημα ανάρτησης του οπίσθιου άξονα διαθέτει μόνο ανεξάρτητη ανάρτηση, βαθμολογείται με τη μέση βαθμολογία



Εάν το σύστημα ανάρτησης του οπίσθιου άξονα δεν διαθέτει ούτε ανεξάρτητη ανάρτηση (άλλα είναι τύπου άκαμπτου άξονα) και ούτε διαθέτει αερανάρτηση, τότε βαθμολογείται με την βάση της βαθμολογίας.

B. Διασκευή αμαξώματος - λειτουργικότητα θαλάμου

1. Θάλαμος ασθενούς

1.1 Εσωτερική επένδυση - Κατασκευή πολυεστέρα

Θα αξιολογηθεί ο μικρότερος αριθμός τεμαχίων (ελάχιστα τεμάχια), η ευκολία αφαίρεσης αυτών για επιδιόρθωση τυχόν βλαβών επί των τοιχωμάτων, η ανθεκτικότητα της κατασκευής, η στεγανότητα των αρμών και η κατά το δυνατόν πλήρης κάλυψη του θαλάμου ασθενούς (οροφή, τοιχώματα).

Η καλύτερη κατασκευή, βαθμολογείται με τη μέγιστη βαθμολογία, η στοιχειώδης με την βασική βαθμολογία και οι άλλες αναλογικά.

1.2 Τοποθέτηση και στήριξη ιατροτεχνολογικού εξοπλισμού

Θα εκτιμηθεί η λειτουργικότητα και η ποιότητα κατασκευής της στήριξης εξοπλισμού, στήριξης - αποθήκευσης στρώματος κενού, εφεδρικό σπαστό φορείο και φορείο πολυτραυματία στήριξης ιατροτεχνολογικού εξοπλισμού.

Η καλύτερη πρόταση, βαθμολογείται με την μέγιστη βαθμολογία, η στοιχειώδης με την βασική βαθμολογία και οι άλλες αναλογικά.

1.3 Σύστημα ανάρτησης - σταθεροποίησης φιαλών (ορών - αίματος)



Η καλύτερη πρόταση, βαθμολογείται με τη μέγιστη βαθμολογία, η στοιχειώδης με την βασική βαθμολογία και οι άλλες αναλογικά.

1.4 Χειρολαβή μεταλλική (μπάρα)

Η καλύτερη κατασκευή, βαθμολογείται με τη μέγιστη βαθμολογία, η στοιχειώδης με την βασική βαθμολογία και οι άλλες αναλογικά.

1.5 Ερμάρια

Θα εκτιμηθεί ιδιαίτερα η θέση, η ποσότητα και χωρητικότητά τους, καθώς και η εργονομία και ποιότητα κατασκευής τους σύμφωνα με τις προδιαγραφές. Η καλύτερη πρόταση, βαθμολογείται με τη μέγιστη βαθμολογία, η στοιχειώδης με την βασική βαθμολογία και οι άλλες αναλογικά.

1.6 Δάπεδο θαλάμου ασθενούς

Θα αξιολογηθεί η ποιότητα του τάπητα, η αντοχή του υλικού σε μηχανικές καταπονήσεις και κυρίως η περιμετρική υπερύψωση που να διασφαλίζει από την είσοδο νερού σε κάθε πλαϊνή κατασκευή και σε όλη την επιφάνεια του θαλάμου.

Καλύτερη λύση είναι εκείνη που η υπερύψωση επιτυγχάνεται με επέκταση και καθήλωση του ιδίου του υλικού του δαπέδου (χυτό ή θερμική επεξεργασία) επί όλων των επικατασκευών (επιδαπέδια ερμάρια) και βαθμολογείται με τη μέγιστη βαθμολογία. Στοιχειώδης είναι η απλή περιμετρική άνευ επεξεργασίας και καθηλώσεως υπερύψωση του τάπητα του δαπέδου επί των τοιχωμάτων του αμαξώματος και βαθμολογείται με την βασική βαθμολογία. Στεγανοποίηση με πρόσθετα πλαστικά υλικά (ταινίες) γεωμετρικά προ-διαμορφωμένα βαθμολογείται με το μισό της μέγιστης πρόσθετης βαθμολογίας.

1.7 Διάταξη - διαρρύθμιση εργονομία



Θα αξιολογηθεί η διάταξη των φορέων, η δυνατότητα εύκολης προσπέλασης των ασθενών και η ευχέρεια διενέργειας σωστικών χειρισμών επί των ασθενών σε συνάρτηση προς τον περιβάλλοντα χώρο. Η ευκολία φόρτωσης, εκφόρτωσης του φορείου.

Η καλύτερη πρόταση, βαθμολογείται με την μέγιστη βαθμολογία, η στοιχειώδης με την βασική βαθμολογία και οι άλλες αναλογικά.

1.8 Ποιότητα διασκευής

Να αξιολογηθεί το φινίρισμα και η αισθητική της συνολικής κατασκευής, η ποιότητα των υλικών, χειρολαβές, τρόποι ασφάλισης - απασφάλισης κινητού εξοπλισμού.

Η καλύτερη πρόταση, βαθμολογείται με τη μέγιστη βαθμολογία, η στοιχειώδης με την βασική βαθμολογία και οι άλλες αναλογικά.

2. Ηλεκτρικό σύστημα

2.1 Χωρητικότητα και θέση συσσωρευτών

Η καλύτερη πρόταση, βαθμολογείται με τη μέγιστη βαθμολογία, η στοιχειώδης με την βασική βαθμολογία και οι άλλες αναλογικά.

2.2 Ηλεκτρονική σειράνα

Η καλύτερη πρόταση, (ένταση ήχου, ρυθμιζόμενες βαθμίδες ήχου) βαθμολογείται με τη μέγιστη βαθμολογία, η στοιχειώδης με την βασική βαθμολογία και οι άλλες αναλογικά.

2.3 Πολυφαρικό σύστημα



Βαθμολογείται με τη μέγιστη βαθμολογία η τοποθέτηση πολυφαρικού συστήματος που αυξάνει λιγότερο το συνολικό ύψος του οχήματος καθώς και η σταθερότητα στήριξής του στην καμπίνα. Ενδιάμεσες προτάσεις βαθμολογούνται αναλογικά.

2.4 Εξωτερικό φως περιστρεφόμενο για έρευνες

Αξιολογείται το σημείο τοποθέτησής του κατά το δυνατό να μη ξεπερνά το ανώτερο ύψος του οχήματος, καθώς και η ένταση φωτισμού του.

Η καλύτερη πρόταση, βαθμολογείται με τη μέγιστη βαθμολογία, η στοιχειώδης με την βασική βαθμολογία και οι άλλες αναλογικά.

2.5 Φανοί “φλας αναγνώρισης” στο εμπρόσθιο μέρος και τις πλευρές του αυτοκινήτου

Η καλύτερη πρόταση, βαθμολογείται με τη μέγιστη βαθμολογία, η στοιχειώδης με την βασική βαθμολογία και οι άλλες αναλογικά.

2.6 Εσωτερικός φωτισμός θαλάμου

Η καλύτερη πρόταση, βαθμολογείται με τη μέγιστη βαθμολογία, η στοιχειώδης με την βασική βαθμολογία και οι άλλες αναλογικά.

2.7 Πίσω φωτισμός προς διευκόλυνση της φόρτωσης - εκφόρτωσης του φορείου

Η καλύτερη πρόταση, βαθμολογείται με τη μέγιστη βαθμολογία, η στοιχειώδης με την βασική και οι άλλες αναλογικά.

2.8 Σύστημα ενδοεπικοινωνίας

Η καλύτερη πρόταση, βαθμολογείται με τη μέγιστη βαθμολογία, η στοιχειώδης με την βασική βαθμολογία και οι άλλες αναλογικά.



Γ. Εγκαταστάσεις ψύξης - θέρμανσης – εξαερισμού**1. Κλιματιστική Μονάδα****1.1 Θέση συμπυκνωτή**

Η λύση με το συμπυκνωτή (condenser) της κλιματιστικής μονάδας, τοποθετημένο στην οροφή παίρνει τη μέγιστη βαθμολογία. Εάν αυτός βρίσκεται στον κινητήρα του αυτοκινήτου, παίρνει τη βάση της βαθμολογίας.

1.2 Ισχύς κλιματιστικής μονάδος

Η καλύτερη πρόταση, βαθμολογείται με τη μέγιστη βαθμολογία, η στοιχειώδης με την βασική βαθμολογία και οι άλλες αναλογικά.

2. Θέρμανση

Η καλύτερη λύση (απόδοση θερμίδων, σημεία τοποθέτησης στομίων εξόδου θερμού αέρα) βαθμολογείται με τη μέγιστη βαθμολογία, η στοιχειώδης με την βασική βαθμολογία και οι άλλες αναλογικά.

3. Εξαερισμός

Η καλύτερη λύση, (αποτελεσματικότητα εξαερισμού, εξασφάλιση από την είσοδο νερών βροχής) βαθμολογείται με τη μέγιστη βαθμολογία, η στοιχειώδης με την βασική βαθμολογία και οι άλλες αναλογικά.

Δ. Εξοπλισμός θαλάμου ασθενούς**1. Φορείο ασθενούς**

Η καλύτερη πρόταση (ποιότητα των υλικών κατασκευής, πολλαπλότητα επιλεγόμενων θέσεων, ικανότητα φόρτωσης του φορείου, μεγαλύτερο μήκος, μικρότερο βάρος) βαθμολογούνται με τη μέγιστη βαθμολογία, η στοιχειώδης με την βασική βαθμολογία και οι άλλες αναλογικά.

2. Εφεδρικό σπαστό φορείο

Η καλύτερη πρόταση (μικρότερος όγκος συμπυκμένο, μικρότερο βάρος) βαθμολογείται με τη μέγιστη βαθμολογία, η στοιχειώδης με την βασική βαθμολογία και οι άλλες αναλογικά.

3. Σύστημα στήριξης εφεδρικού σπαστού φορείου κατά την αποθήκευσή του.

Η λύση που επηρεάζει λιγότερο το χώρο της καμπίνας βαθμολογείται με τη μέγιστη βαθμολογία, η στοιχειώδης με την βασική βαθμολογία και οι άλλες αναλογικά.

4. Σύστημα στήριξης εφεδρικού σπαστού φορείου κατά τη χρήση του.

Η λύση που εξασφαλίζει ασφαλή τοποθέτηση του φορείου βαθμολογείται με τη μέγιστη βαθμολογία, η στοιχειώδης με την βασική βαθμολογία και οι άλλες αναλογικά.

5. Σύστημα στήριξης - αποθήκευσης φορείου πολυτραυματία.

Η λύση που επηρεάζει λιγότερο το χώρο της καμπίνας βαθμολογείται με τη μέγιστη βαθμολογία, η στοιχειώδης με την βασική βαθμολογία και οι άλλες αναλογικά.

6. Κάθισμα διακομιδής ασθενούς

Θα εκτιμηθεί η εργονομία τόσο από πλευράς ασθενούς (προσαρμογή προς το σώμα του μεταφερομένου ασθενούς στήριξη χεριών - ποδιών, στήριξη κεφαλής) όσο και από



την πλευρά των Διασωστών (πολλαπλότητα των χειρολαβών, δυνατότητα χρήσης σε κλιμακοστάσιο και ανελκυστήρα). Θα εκτιμηθεί η ποιότητα και στερεότητα κατασκευής (ανοδιωμένο αλουμίνιο ή άλλο μη οξειδούμενο υλικό) και η ευκολία τοποθέτησής του στην καμπίνα ασθενούς. Η καλύτερη πρόταση, βαθμολογείται με τη μέγιστη βαθμολογία, η στοιχειώδης με την βασική βαθμολογία και οι άλλες αναλογικά.

7. Στρώμα κενού

Θα αξιολογηθεί η ποιότητα - ανθεκτικότητα υλικών, χειρολαβές, αντλία κενού, θέση βαλβίδας κενού, σε σημείο εύκολα προσβάσιμη χωρίς να προκαλεί όχληση, βάρος του στρώματος.

Η καλύτερη πρόταση, βαθμολογείται με τη μέγιστη βαθμολογία, η στοιχειώδης με την βασική βαθμολογία και οι άλλες αναλογικά.

E. Ιατροτεχνολογικός εξοπλισμός θαλάμου ασθενούς

1. Ειδική βαλίτσα Πρώτων Βοηθειών

Θα αξιολογηθεί η αντοχή στη θραύση του υλικού κατασκευής, τα μεταβλητά χωρίσματα.

Η καλύτερη πρόταση, βαθμολογείται με τη μέγιστη βαθμολογία, η στοιχειώδης με την βασική βαθμολογία και οι άλλες αναλογικά.

2. Σάκος Γενικών Εφοδίων Πρώτων Βοηθειών

Θα αξιολογηθεί η αντοχή και το είδος του υλικού, καθώς και η εργονομία του σάκου.

Η καλύτερη πρόταση, βαθμολογείται με τη μέγιστη βαθμολογία, η στοιχειώδης με την βασική βαθμολογία και οι άλλες αναλογικά.



3. Αυτόματος Απινιδωτής

Θα βαθμολογηθούν: το βάρος της συσκευής, η διάρκεια ζωής της μη επαναφορτιζόμενης μπαταρίας, το αν η απαίτηση για πραγματοποίηση τουλάχιστον 300 απινιδώσεων στα 150 Joules ή 15 h λειτουργίας monitoring με πλήρως φορτισμένη την μη επαφορτιζόμενη μπαταρία επιτυγχάνεται χωρίς την αλλαγή μπαταρίας, ο αριθμός απινιδώσεων ή χρόνος παρακολούθησης μετά την ένδειξη "low battery" της μη επαναφορτιζόμενης μπαταρίας, ο απαιτούμενος χρόνος φόρτισης στα 150 Joules, ο χρόνος ανάλυσης του ΗΚΓ από την στιγμή επιτυχούς σύνδεσης του ζεύγους των αυτοκόλλητων ηλεκτροδίων, το μέγεθος της οθόνης, ο αριθμός των αποθηκευμένων περιστατικών και τα επιπλέον τεχνικά χαρακτηριστικά με συντελεστή βαρύτητας: 5, 5, 20, 15, 15, 10, 10, 10 και 10% αντίστοιχα. Η καλύτερη πρόταση θα βαθμολογηθεί με την μέγιστη βαθμολογία, η στοιχειώδης με την βασική βαθμολογία και οι υπόλοιπες θα βαθμολογηθούν αναλογικά έως τη μέγιστη βαθμολογία.

Φορητή ηλεκτρική αναρρόφηση

Θα βαθμολογηθεί το κενό που επιτυγχάνει η αντλία, η αναρροφητική ικανότητα, το βάρος της συσκευής, ο χρόνος πλήρους φόρτισης της μπαταρίας και η αυτονομία λειτουργίας με πλήρως φορτισμένη μπαταρία με συντελεστή βαρύτητας 20% για κάθε κριτήριο. Η καλύτερη πρόταση θα βαθμολογηθεί με την μέγιστη βαθμολογία, η στοιχειώδης με την βασική βαθμολογία και οι υπόλοιπες θα βαθμολογηθούν αναλογικά έως τη μέγιστη βαθμολογία.

5. Παλμικό Οξύμετρο

Θα βαθμολογηθεί η αυτονομία λειτουργίας, το μήκος καλωδίου αισθητήρα, το βάρος συσκευής και τα επιπλέον τεχνικά χαρακτηριστικά με συντελεστή βαρύτητας 30, 25, 20 και 25% αντίστοιχα. Η καλύτερη πρόταση θα βαθμολογηθεί με την μέγιστη βαθμολογία, η στοιχειώδης με την βασική βαθμολογία και οι υπόλοιπες θα βαθμολογηθούν αναλογικά έως τη μέγιστη βαθμολογία.

6. Πιεσόμετρο ψηφιακό



Θα βαθμολογηθεί η μνήμη αποθήκευσης, το βάρος της συσκευής και τα επιπλέον τεχνικά χαρακτηριστικά με συντελεστή βαρύτητας 30, 40 και 30% αντίστοιχα. Η καλύτερη πρόταση θα βαθμολογηθεί με την μέγιστη βαθμολογία, η στοιχειώδης με την βασική βαθμολογία και οι υπόλοιπες θα βαθμολογηθούν αναλογικά έως τη μέγιστη βαθμολογία.

7. Παροχές Οξυγόνου

Η κατασκευή με τις περισσότερες ενδείξεις και alarm βαθμολογείται με τη μέγιστη βαθμολογία και η λύση που πληροί τις βασικές απαιτήσεις βαθμολογείται με την βάση της βαθμολογίας.

7.1 Θέσεις φιαλών οξυγόνου

Η λύση, να είναι τοποθετημένες σε λειτουργικά νεκρούς χώρους του θαλάμου ασθενούς, να καλύπτονται και να προφυλάσσονται βαθμολογείται με τη μέγιστη βαθμολογία. Άλλες λύσεις θα βαθμολογηθούν αναλογικά.

7.2 Φορητή πρόσθετη φιάλη

Φιάλη και τα εξαρτήματά της που πληρούν τις προδιαγραφές θα βαθμολογηθούν με την βάση της βαθμολογίας, ενώ φιάλη και τα εξαρτήματά της που υπερπληρούν τις προδιαγραφές, θα βαθμολογηθούν αναλογικά έως τη μέγιστη βαθμολογία.

8. Διαγνωστικός Φωτισμός

Η καλύτερη πρόταση (πολλαπλά κάτοπτρα, λυχνία ιωδίου, ψυκτικά πτερύγια) βαθμολογείται με τη μέγιστη βαθμολογία, η στοιχειώδης με την βασική βαθμολογία και οι άλλες αναλογικά.

ΣΤ. Λοιπός εξοπλισμός θαλάμου ασθενούς



1. Καθίσματα προσωπικού

Καθίσματα που πληρούν τις προδιαγραφές να βαθμολογηθούν με την βάση της βαθμολογίας, ενώ καθίσματα που υπερπληρούν τις προδιαγραφές, να βαθμολογηθούν αναλογικά έως τη μέγιστη βαθμολογία.

ΟΜΑΔΑ Β΄**1. Χρόνος παράδοσης**

Η καλύτερη πρόταση με τον συντομότερο χρόνο παράδοσης, ο οποίος θα είναι τουλάχιστον τριάντα (30) ημέρες πριν από τον ζητούμενο, θα βαθμολογείται με τη μέγιστη βαθμολογία. Προτάσεις με χρόνο παράδοσης ίδιο με αυτόν των ελαχίστων απαιτήσεων βαθμολογούνται με την βάση της βαθμολογίας. Οι ενδιάμεσες προτάσεις θα βαθμολογηθούν αναλογικά.

2. Εγγύηση καλής λειτουργίας οχήματος και εξοπλισμού πάσης φύσεως

Η καλύτερη πρόταση κάλυψης με εγγύηση που υπερβαίνει τα δύο (2) έτη (εξαιρουμένης της φωτεινής & ηχητικής σήμανσης όπου και προβλέπεται 5ετής εγγύηση), βαθμολογείται με τη μέγιστη βαθμολογία. Οι προτάσεις που καλύπτουν την βασική απαίτηση, βαθμολογούνται με την βάση της βαθμολογίας και οι άλλες αναλογικά.

3. Τεχνική υποστήριξη

Η καλύτερη πρόταση παροχής Τεχνικής Εκπαίδευσης, άνω των δύο ημερών, σε ειδικές εκπαιδευτικές εγκαταστάσεις και η δωρεάν χορήγηση Ειδικών Εργαλείων, όπου αυτά απαιτούνται για την εκτέλεση ορισμένης εργασίας, βαθμολογείται με τη μέγιστη βαθμολογία. Οι προτάσεις που καλύπτουν την βασική απαίτηση, βαθμολογούνται με την βάση της βαθμολογίας και οι άλλες αναλογικά.

4. Εξουσιοδοτημένα συνεργεία γενικών επισκευών

Ο προμηθευτής που θα δηλώσει στην προσφορά του ότι έχει εξασφαλίσει τον μεγαλύτερο αριθμό κατάλληλων εξουσιοδοτημένων συνεργείων γενικών επισκευών, με αποθήκη παράδοσης ανταλλακτικών θα λαμβάνει το μέγιστο της βαθμολογίας. Οι υπόλοιπες προσφορές θα βαθμολογούνται αναλογικά.

5. Πάγιο ποσοστό έκπτωσης στα ανταλλακτικά του οχήματος

Η προσφορά με το μεγαλύτερο πάγιο ποσοστό έκπτωσης επί του εκάστοτε επίσημου τιμοκαταλόγου ανταλλακτικών του κατασκευαστή του οχήματος, που ισχύει για όλα τα εξουσιοδοτημένα συνεργεία σε όλη τη χώρα, θα λαμβάνει το μέγιστο της βαθμολογίας. Η προσφορά με το μικρότερο ποσοστό θα λαμβάνει την βάση της βαθμολογίας. Οι υπόλοιπες προσφορές θα βαθμολογούνται αναλογικά.

Τέταρτη (IV) Ενότητα

ΠΙΝΑΚΑΣ ΒΑΘΜΟΛΟΓΙΑΣ (Κριτήρια Αξιολόγησης των Προσφορών)	Συντελεστής Βαρύτητας	Βαθμοί στοιχείου	Σταθμισμένη Βαθμολογία
---	--------------------------	---------------------	---------------------------

ΟΜΑΔΑ Α' Τεχνικές Προδιαγραφές Ποιότητας και Απόδοσης

Α. Χαρακτηριστικά Οχήματος

1. Αμάξωμα

1.1α	Μεγαλύτερες εσωτερικές διαστάσεις θαλάμου ασθενούς	1,5 %	100	1,5
1.1β1	Μικρότερες εξωτερικές διαστάσεις αμαξώματος (Μήκος)	0,75 %	100	0,75
1.1β2	Μικρότερες εξωτερικές διαστάσεις αμαξώματος (Πλάτος)	0,75 %	100	0,75
1.2	Μέγιστη διάμετρος στροφής	1 %	100	1
1.3	Διαθέσιμη εφεδρεία βάρους	1 %	100	1



1.4	Πλαϊνό σκαλοπάτι θαλάμου ασθενούς	1 %	100	1
1.5	Μηχανισμός κλειδώματος θυρών	1 %	100	1
1.6	Ζώνες ασφαλείας	1 %	100	1
1.7	Εξωτερικοί καθρέπτες	1 %	100	1

2. Κινητήρας – Λοιπά Μηχανολογικά Χαρακτηριστικά

2.1	Μέγιστη ροπή στρέψης	5 %	100	5
2.2	Αναλογία Kg/hr (αριθμητική σχέση: Α. 2.2.δ.)	5 %	100	5
2.3	Ικανότητα ανόδου	4 %	100	4
2.4	Ικανότητα Επιτάχυνσης	5 %	100	5
3.	Σύστημα μετάδοσης κίνησης	1 %	100	1
4.	Σύστημα διεύθυνσης	1 %	100	1
5.1	Βοηθητικά υποσυστήματα πέδησης	2 %	100	2
5.2	Επιπλέον Συστήματα Ελέγχου Ευστάθειας	1 %	100	1
6.	Συστήματα ανάρτησης	1 %	100	1

Β. Διασκευή αμαξώματος – λειτουργικότητα θαλάμου

1. Θάλαμος ασθενούς

1.1	Εσωτερική επένδυση – κατασκευή πολυεστέρα	1 %	100	1
1.2	Τοποθέτηση και στήριξη ιατρικών συσκευών	1 %	100	1
1.3	Σύστημα ανάρτησης - σταθεροποίησης φιαλών (ορών – αίματος)	1 %	100	1
1.4	Χειρολαβή μεταλλική (μπάρα)	1 %	100	1
1.5	Ερμάρια – Ντουλάπια	1 %	100	1
1.6	Δάπεδο θαλάμου ασθενούς	2 %	100	2
1.7	Διάταξη – διαρρύθμιση – εργονομία	3 %	100	3
1.8	Ποιότητα διασκευής	3 %	100	3

2. Ηλεκτρικό σύστημα

2.1.1	Χωρητικότητα συσσωρευτών	1 %	100	1
2.1.2	Θέση συσσωρευτών	1 %	100	1



2.2	Ηλεκτρονική σειρήνα	1 %	100	1
2.3	Αναλάμποντες φανοί (πολυφαρικό σύστημα)	1 %	100	1
2.4	Εξωτερικό φως περιστρεφόμενο για έρευνες	1 %	100	1
2.5	Φανοί “φλας αναγνώρισης”	1 %	100	1
2.6	Εσωτερικός φωτισμός θαλάμου	1 %	100	1
2.7	Πίσω φωτισμός προς διευκόλυνση της φόρτωσης – εκφόρτωσης φορείου	1 %	100	1
2.8	Σύστημα ενδοεπικοινωνίας	1 %	100	1

Γ. Εγκαταστάσεις κλιματισμού – θέρμανσης – εξαερισμού

1.1	Θέση συμπυκνωτή κλιματιστικής μονάδας	1 %	100	1
1.2	Ισχύς κλιματιστικής μονάδας	2 %	100	2
2.	Θέρμανση	2 %	100	2
3.	Εξαερισμός	1 %	100	1

Δ. Εξοπλισμός θαλάμου ασθενούς

1.	Φορείο ασθενούς	1 %	100	1
2.	Εφεδρικό (σπαστό) φορείο	1 %	100	1
3.	Σύστημα στήριξης εφεδρικού (σπαστού) φορείου κατά την αποθήκευσή του	1 %	100	1
4.	Σύστημα στήριξης εφεδρικού (σπαστού) φορείου κατά την χρήση του	1 %	100	1
5.	Σύστημα στήριξης – αποθήκευσης φορείου πολυτραυματία	1 %	100	1
6.	Κάθισμα διακομιδής ασθενούς	1 %	100	1
7.	Στρώμα κενού	1 %	100	1

Ε. Ιατροτεχνολογικός Εξοπλισμός θαλάμου ασθενούς

1.	Ειδική βαλίτσα Πρώτων Βοηθειών	1 %	100	1
2.	Σάκος Γενικών Εφοδίων Πρώτων Βοηθειών	1 %	100	1
3.	Αυτόματος Απινιδωτής	1 %	100	1
4.	Φορητή Ηλεκτρική αναρρόφηση	1 %	100	1



5.	Παλμικό Οξύμετρο	1 %	100	1
6.	Πιεσόμετρο ψηφιακό	1 %	100	1
7.	Παροχές Οξυγόνου	1 %	100	1
7.1	Θέση φιαλών οξυγόνου	1 %	100	1
7.2	Φορητή πρόσθετη φιάλη	1 %	100	1
8.	Διαγνωστικός Φωτισμός	1 %	100	1

ΣΤ. Λοιπός Εξοπλισμός θαλάμου ασθενούς

1.	Καθίσματα προσωπικού	1 %	100	1
Σύνολο Α' ομάδας		80 %		80

ΟΜΑΔΑ Β' Τεχνική Υποστήριξη και Κάλυψη

1.	Χρόνος παράδοσης	5 %	100	5
2.	Εγγύηση καλής λειτουργίας οχήματος και εξοπλισμού πάσης φύσεως	6 %	100	6
3.	Τεχνική υποστήριξη	3 %	100	3
4.	Εξουσιοδοτημένα συνεργεία γενικών επισκευών	2 %	100	2
5.	Πάγιο ποσοστό έκπτωσης στα ανταλλακτικά οχήματος	4 %	100	4
Σύνολο Β' ομάδας		20 %		20

Σύνολο Α' + Β' ομάδας		100 %		100
------------------------------	--	--------------	--	------------

Σημ.: Σε σχέση με την ανάλυση της βαθμολογίας που εμφανίζεται στον παραπάνω πίνακα, σημειώνουμε ότι αυτή είναι η βάση της βαθμολογίας για κάθε στοιχείο όταν καλύπτονται ακριβώς οι απαραίτητοι όροι. Η βαθμολογία αυτή αυξάνεται έως τους 120 βαθμούς όταν υπερκαλύπτονται οι τεχνικές προδιαγραφές.



**Τεχνικές Προδιαγραφές για την Προμήθεια
Τυποποιημένων Κινητών Μονάδων Επείγουσας
Προνοσοκομειακής Φροντίδας 4Χ2, DIESEL**

Οι προδιαγραφές χωρίζονται σε τέσσερις ενότητες.

Η **πρώτη (I) ενότητα** περιγράφει τις “υπηρεσιακές ανάγκες”. Το κεφάλαιο αυτό, θα βοηθήσει τον προμηθευτή να καταλάβει, ποια θα πρέπει να είναι τα χαρακτηριστικά και οι δυνατότητες των προσφερόμενων ασθενοφόρων, για να καλύψουν με τον καλύτερο δυνατό τρόπο τις ανάγκες του ΕΚΑΒ. Η ενότητα αυτή είναι πληροφοριακή και δεν βαθμολογείται, ούτε αποτελεί αντικείμενο απόρριψης συμμετοχής.

Η **δεύτερη (II) ενότητα** περιγράφει τα ελάχιστα αναγκαία χαρακτηριστικά που θα πρέπει να διαθέτουν τα προσφερόμενα ασθενοφόρα οχήματα και χαρακτηρίζονται ως “ελάχιστες απαιτήσεις”. Στην ίδια ενότητα περιγράφεται και ο ιατροτεχνολογικός εξοπλισμός. Όλοι οι όροι των τεχνικών προδιαγραφών που ορίζονται στην ενότητα αυτή είναι απαραίτητοι και η οποιαδήποτε μη συμμόρφωση προς αυτούς συνεπάγεται απόρριψη της προσφοράς.

Η **τρίτη (III) ενότητα** αναφέρεται σε επιθυμητές δυνατότητες, οι οποίες αφορούν σε χαρακτηριστικά που θα αποτελέσουν στοιχεία βαθμολογίας. Οι επιθυμητές δυνατότητες είναι επιπλέον των ελάχιστων απαιτήσεων, και οι προσφορές εκείνες που δεν θα καλύπτουν ολικά ή μερικά κάποια από τα κριτήρια της ενότητας αυτής, θεωρούνται τεχνικά αποδεκτές και δεν απορρίπτονται.

Στην ίδια ενότητα καθορίζονται αντικειμενικά κριτήρια για την προσαύξηση της βαθμολογίας, από τους 100 βαθμούς της βασικής βαθμολογίας, έως και τους 120 βαθμούς για τις περιπτώσεις που υπερκαλύπτονται οι τεχνικές προδιαγραφές σε κάποιο βαθμολογούμενο στοιχείο.



Η **τέταρτη (IV)** ενότητα αποτελείται από τον “πίνακα βαθμολογίας”, ο οποίος περιέχει τα στοιχεία που θα αποτελέσουν αντικειμενικό βαθμολόγησης των προσφορών.

Η βαθμολογία που εμφανίζεται για κάθε βαθμολογούμενο στοιχείο στον πίνακα αυτόν, είναι η βασική βαθμολογία (100 βαθμοί) όταν καλύπτονται ακριβώς οι απαραίτατοι όροι. Η βαθμολογία αυτή αυξάνεται έως τους 120 βαθμούς όταν υπερκαλύπτονται οι τεχνικές προδιαγραφές.



Πρώτη (I) Ενότητα (Υπηρεσιακές Ανάγκες)

Τα προσφερόμενα ασθενοφόρα να είναι όλα του ίδιου τύπου, από τελευταίο μοντέλο, αμεταχείριστα, τυποποιημένα προϊόντα (οχήματα και εξοπλισμός τους) ειδικευμένων και αναγνωρισμένων σε παρόμοιες κατασκευές οίκων και να πληρούν τις απαιτήσεις των Ευρωπαϊκών προτύπων CEN EN 1789 για ασθενοφόρα τύπου "C" και EN 1865 (όπως αυτά έχουν επικαιροποιηθεί και ισχύουν κατά το χρόνο διενέργειας του διαγωνισμού), εκτός εάν άλλως ορίζεται σε κάποιο σκέλος των παρόντων προδιαγραφών. Σε περίπτωση που δεν είναι διαθέσιμη, κατά την υποβολή της προσφοράς, η πιστοποίηση του ασθενοφόρου οχήματος βάσει της τελευταίας επικαιροποιημένης έκδοσης του EN 1789, ο υποψήφιος προμηθευτής υποχρεούται, να διαθέτει βεβαίωση έναρξης της διαδικασίας πιστοποίησης, που θα έχει εκδοθεί από τον φορέα πιστοποίησης. Σε κάθε περίπτωση η πιστοποίηση θα πρέπει να είναι διαθέσιμη με την ολοκλήρωση της διασκευής του πρώτου προς παράδοση ασθενοφόρου οχήματος. Ο τύπος του βασικού (αδιασκεύαστου) οχήματος που θα αναφέρεται στην Τεχνική Προσφορά όπως τον καθορίζει το εργοστάσιο κατασκευής του, να αναφέρεται ακριβώς ο ίδιος (με την αυτή διατύπωση ή κωδική ονομασία) και σε όλα τα τυχόν πιστοποιητικά, λοιπά έγγραφα και σχέδια που αφορούν τη διασκευή του σε ασθενοφόρο και κατατίθενται.

Επίσης ο προμηθευτής οφείλει να διαθέτει πιστοποιητικά αρμόδιου φορέα της ΕΕ από τα οποία να αποδεικνύεται ότι τα εν λόγω ασθενοφόρα οχήματα έχουν υποστεί επιτυχώς τις ακόλουθες δοκιμασίες (tests) σύμφωνα με τα Ευρωπαϊκά Πρότυπα CEN: EN 1789.

- α) Δοκιμασία επιπέδου εσωτερικού θορύβου.
- β) Δοκιμασία επιταχύνσεως.
- γ) Δοκιμασία των συστημάτων συγκράτησης και καθήλωσης του εξοπλισμού στο θάλαμο ασθενούς.

Τα ασθενοφόρα να έχουν τα πιο κάτω περιγραφόμενα γενικά χαρακτηριστικά:

- Δυνατότητα βασικής υποστήριξης ζωτικών λειτουργιών και διακομιδής του πάσχοντος και δυνητικά (σε έκτακτες περιστάσεις) διακομιδή και υποστήριξη δύο ασθενών.
- Στο θάλαμο του ασθενούς πτυσσόμενο κάθισμα για ιατρό ή διασώστη και επίσης δεύτερο πτυσσόμενο κάθισμα.



- Ανάλογο ύψος του εσωτερικού χώρου του θαλάμου ασθενούς ώστε να επιτρέπει την παροχή αποτελεσματικής ιατρικής και διασωστικής παρέμβασης, όταν επιβάλλεται, κατά την διακομιδή του ασθενούς.
- Κατάλληλη εσωτερική διαρρύθμιση και σχεδιασμό του θαλάμου ασθενούς, που να επιτρέπει την μέγιστη δυνατή αξιοποίηση του χώρου, από εργονομικής άποψης.
- Τις μικρότερες δυνατές εξωτερικές διαστάσεις που να τα καθιστούν ευέλικτα στην κίνηση σε πόλεις και να τους επιτρέπουν τη διέλευση ή στροφή από δρόμους στενούς ή ημιαποφραγμένους από σταθμευμένα αυτοκίνητα.
- Επαρκή ισχύ κινητήρα για να ανταποκρίνονται στις λειτουργικές τους ανάγκες.

Θα προτιμηθούν για λόγους ευελιξίας οχήματα με περιορισμό στις εξωτερικές διαστάσεις, που θα αποδίδουν όμως με την κατάλληλη εσωτερική αρχιτεκτονική διάταξη, εργονομικά κατάλληλους εσωτερικούς χώρους. Για τον λόγο αυτό τα ασθενοφόρα αυτοκίνητα θα πρέπει να μην υπερβαίνουν τις οριζόμενες εξωτερικές διαστάσεις (Α.1.2.1) και ο θάλαμος ασθενών για λόγους λειτουργικότητας να μην υπολείπεται ορισμένων εσωτερικών διαστάσεων (Α.1.2.2). Η παράμετρος αυτή των εσωτερικών διαστάσεων (διαστάσεις θαλάμου ασθενών), σε συνάρτηση με την αρχιτεκτονική διάταξη και την εργονομία θα ληφθούν ιδιαίτερα υπ' όψη κατά την αξιολόγηση.

Δεν γίνονται αποδεκτές, τροποποιήσεις που αφορούν την βασική κατασκευή του οχήματος ή τροποποιήσεις των εργοστασιακών διαστάσεων και ιδιαίτερα του ύψους της καμπίνας που διασκευάζεται σε θάλαμο ασθενούς.

Αποδεκτές είναι μόνο τροποποιήσεις που αφορούν την ανάρτηση του αυτοκινήτου, η οποία πρέπει να ανταποκρίνεται από κατασκευής ή να προσαρμόζεται από τρίτον στις απαιτήσεις ασθενοφόρου οχήματος.

Πρόσθετα στοιχεία που αφορούν τις ιδιότητες και βασικό εξοπλισμό του θαλάμου ασθενούς (η θερμομόνωση, ηχομόνωση, πρόσθετο θερμαντικό στοιχείο κ.λ.π.) να ικανοποιούνται από τυποποιημένες και τεχνολογικά τεκμηριωμένες λύσεις, βάσει διεθνών και ευρωπαϊκών προτύπων, οι οποίες και μόνο να ληφθούν υπ' όψιν από την επιτροπή αξιολόγησης.

Τα οχήματα που θα προσφερθούν, να είναι μοντέλα που βρίσκονται στην γραμμή παραγωγής την ημερομηνία της προσφοράς. Τυχόν βελτιώσεις των τεχνικών χαρακτηριστικών του οχήματος



24PROC014659536 2024-04-24

Ανήκει στην υπ' αριθ. 10/2024 Διακήρυξη Γ.Γ.Π.Π.

που να έχουν πραγματοποιηθεί μέχρι την στιγμή της παράδοσης, θα πρέπει να είναι σύμφωνες με τις τεχνικές προδιαγραφές και να μην επιβαρύνουν το κόστος της προσφοράς.



Με τη χρηματοδότηση
της Ευρωπαϊκής Ένωσης
NextGenerationEU

Δεύτερη (II) Ενότητα (Ελάχιστες Απαιτήσεις)

A. Χαρακτηριστικά οχήματος

1. Αμάξωμα**1.1 Τύπος αμαξώματος**

Το αμάξωμα να είναι τύπου VAN, παραγωγής σειράς σε ότι αφορά το αμάξωμα, για το οποίο να μην γίνουν αποδεκτές τροποποιήσεις που αφορούν την βασική του κατασκευή και ιδιαίτερα επικατασκευές ή τροποποιήσεις του ύψους και των διαστάσεων του θαλάμου του οδηγού και του θαλάμου ασθενούς.

Αποδεκτές να γίνουν μόνο τροποποιήσεις που αφορούν στην ανάρτηση του οχήματος, η οποία πρέπει να ανταποκρίνεται από την κατασκευή του ή να προσαρμόζεται από τρίτον στις απαιτήσεις ασθενοφόρου οχήματος.

Γίνονται αποδεκτές προσφορές με τα πιο κάτω όρια διαστάσεων και βάρη:

1.2 Διαστάσεις**1.2.1 Μέγιστες εξωτερικές**

Μήκος (περιλαμβανομένου του οπίσθιου – εξωτερικού σκαλοπατιού) 6,20 m

Πλάτος (χωρίς τους εξωτερικούς καθρέπτες). 2,10 m

Ύψος με επικατασκευές 2,90 m

(φάρους, καπάκι εξαεριστήρα, κλπ.) εκτός κεραίας

1.2.2 Ελάχιστες εσωτερικές θαλάμου ασθενούς

Μήκος 3,00 m

Πλάτος 1,60 m

Ύψος (σε όλο το μήκος του θαλάμου και 1,80 m

μετρούμενο στο κέντρο της καμπίνας με



ελάχιστο εγκάρσιο πλάτος οροφής 0,8 m,
μη συμπεριλαμβανομένων των χειρολαβών)

Οι διαστάσεις νοούνται για διασκευές σε οχήματα παραγωγής σειράς, αποκλειόμενης κάθε επικατασκευής που θα γίνει εκτός οχημάτων παραγωγής σειράς. Η ελάχιστη εσωτερική διάσταση μήκους του θαλάμου ασθενούς (3,00 m), νοείται υπό την προϋπόθεση ότι θα επιτυγχάνεται με την κατάλληλη εργονομική διάταξη η βέλτιστη εκμετάλλευση του περιγραφόμενου εξοπλισμού και θα εξασφαλίζονται επί του ασθενούς οι αναγκαίοι σωστικοί χειρισμοί από υγειονομικό προσωπικό. Για το σκοπό αυτό θεωρείται αναγκαία προϋπόθεση όπως το πλήρωμα έχει την δυνατότητα να στέκεται κοντά στον ασθενή, να κινείται με ευχέρεια γύρω από αυτόν και να μπορεί να πραγματοποιεί εξειδικευμένες διασωστικές και ιατρικές πράξεις, με τον ασθενή και το φορείο του με το όχημα ευρισκόμενο σε "θέση πορείας".

- 1.2.3. Το μεταξόνιο του οχήματος (απόσταση μεταξύ του εμπρόσθιου και του οπίσθιου άξονα των τροχών) θα είναι τουλάχιστον 3,45 m.
- 1.2.4. Ελάχιστο ύψος από το έδαφος (αυτό λογιζόμενο μεταξύ των δύο (2) αξόνων), με το μικτό βάρος, 15 cm.
- 1.2.5. Μέγιστη διάμετρος στροφής 14,2 m από πεζοδρόμιο σε πεζοδρόμιο.
- 1.3. Βάρος οχήματος

Να δοθούν α) το καθαρό βάρος του διασκευασμένου οχήματος, (β) το μικτό επιτρεπόμενο βάρος, (γ) το μικτό βάρος, (δ) το ωφέλιμο βάρος (φορτίο) και (ε) η διαθέσιμη εφεδρεία βάρους.

- α) Ως καθαρό βάρος νοείται το βάρος του ασθενοφόρου, συμπεριλαμβανομένου του βάρους του οδηγού (75 kg) και του σταθερού εξοπλισμού του.



Σημ.: Ο φορητός υγειονομικός και ιατροτεχνολογικός εξοπλισμός δεν συμπεριλαμβάνεται στο καθαρό βάρος (α), όπως φορεία, φιάλες οξυγόνου, κλπ.

β) Ως μικτό επιτρεπόμενο βάρος νοείται το μέγιστο βάρος φορτωμένου οχήματος, το οποίο αναγράφεται ως τέτοιο στην έγκριση τύπου του οχήματος.

γ) Ως μικτό βάρος νοείται το καθαρό βάρος συν τον υγειονομικό και τεχνικό εξοπλισμό συν το βάρος των μεταφερομένων ατόμων (75 kg κατά άτομο).

Σημ.: Οι ανάγκες του ΕΚΑΒ απαιτούν τη μεταφορά, εκτός του οδηγού, τεσσάρων (4) επιπλέον ατόμων (75 kg/άτομο). Το μικτό βάρος του ασθενοφόρου σε καμία περίπτωση δεν θα πρέπει να υπερβαίνει το μικτό επιτρεπόμενο βάρος.

δ) Ως ωφέλιμο βάρος νοείται η διαφορά του μικτού επιτρεπόμενου βάρους (β) από το καθαρό βάρος (α).

Σημ.: Η κατανομή του βάρους αυτού ανά άξονα, πρέπει να υπολογιστεί από τον διασκευαστή κατά τέτοιο τρόπο, που να μην ξεπερνά τα μέγιστα όρια που έχει προβλέψει ο κατασκευαστής του οχήματος. Για τη διαπίστωση αυτού να επισυναφθούν στην προσφορά:

I. Αντίγραφο του ενδεικτικού πιστοποιητικού συμμόρφωσης (C.O.C.) από όχημα ίδιο με το προσφερόμενο, αρχικό, αδιασκεύαστο όχημα, όπου να δίνονται:

- Το απόβαρο του οχήματος κατανεμημένο ανά άξονα.
- Το μέγιστο όριο επιτρεπόμενου φορτίου ανά άξονα.

II Τεχνικό φυλλάδιο του προσφερομένου οχήματος διασκευασμένου σε ασθενοφόρο όπου να δίδονται:

- Το απόβαρο του ασθενοφόρου κατανεμημένο ανά άξονα.



III. Μελέτη από τον διασκευαστή όπου να εμφανίζεται σε αναλυτικό πίνακα η κατανομή του μικτού επιτρεπόμενου βάρους (β). Αυτό θα υπολογιστεί στις δυσμενέστερες συνθήκες φόρτωσης, οι οποίες συνίστανται στη μεταφορά πέντε (5) ατόμων, συμπεριλαμβανομένου του οδηγού, καθημένων στις προβλεπόμενες θέσεις ή και κατακεκλιμένων στο/α φορείο/α.

ε) Η διαθέσιμη εφεδρεία βάρους, υπολογίζεται αφαιρώντας από το μικτό επιτρεπόμενο βάρος το άθροισμα: [καθαρό βάρος + βάρος του επιπρόσθετου υγειονομικού και τεχνικού εξοπλισμού + βάρος των μεταφερομένων τεσσάρων (4) ατόμων].

1.4 Πόρτες - παράθυρα αμαξώματος

Στο θάλαμο ασθενούς να υπάρχουν δύο (2) πόρτες, η μία στο πλάι δεξιά και η άλλη πίσω.

Η πλαϊνή πόρτα να διαθέτει παράθυρο με κρύσταλλο ασφαλείας που να πληροί την ισχύουσα νομοθεσία, να είναι ανοιγόμενο συρταρωτά με εσωτερικό μηχανισμό ασφάλισης, μόνωση για σκόνη, κλπ. Η πόρτα να ανοίγει συρταρωτά και να διαθέτει μηχανισμό συγκράτησης και ασφάλισής της κατά το άνοιγμά της, όταν το όχημα βρίσκεται σε κατωφέρεια. Σε περίπτωση που δεν έχει προβλεφθεί εσωτερικό - σταθερό (ενσωματωμένο) σκαλοπάτι, η πλαϊνή πόρτα να είναι προσπελάσιμη με εξωτερικό - πτυσσόμενο. Το ενσωματωμένο - σταθερό σκαλοπάτι να έχει βήμα που να απέχει έως 45 cm από το έδαφος. Το πρόσθετο - πτυσσόμενο σκαλοπάτι, εάν τοποθετηθεί τέτοιο, να έχει βήμα που να απέχει έως 35 cm από το έδαφος και κανένα τμήμα του να μην βρίσκεται σε απόσταση μικρότερη των 20 cm από το έδαφος. Η επιφάνεια του βήματος του κάθε σκαλοπατιού να είναι αντιολισθητική. Το πτυσσόμενο σκαλοπάτι να είναι συρταρωτό και να αποσύρεται κάτω από το αμάξωμα με κατάλληλο μηχανισμό, να έχει πλάτος τουλάχιστον 24 cm, μήκος τουλάχιστον 80 cm και αντέχει σε φόρτιση τουλάχιστον 200 Kg. Το πτυσσόμενο σκαλοπάτι με κανένα τρόπο δεν θα πρέπει να συνδέεται μηχανικά με την πλαϊνή-συρόμενη πόρτα. Η κίνηση της προβολής ή της απόσυρσης του πτυσσόμενου σκαλοπατιού θα γίνεται αυτόματα-ηλεκτροκίνητα με τη βοήθεια μικροδιακόπτη που θα δίνει εντολή αναλόγως του εάν είναι ανοικτή ή κλειστή η πλαϊνή-συρόμενη πόρτα.



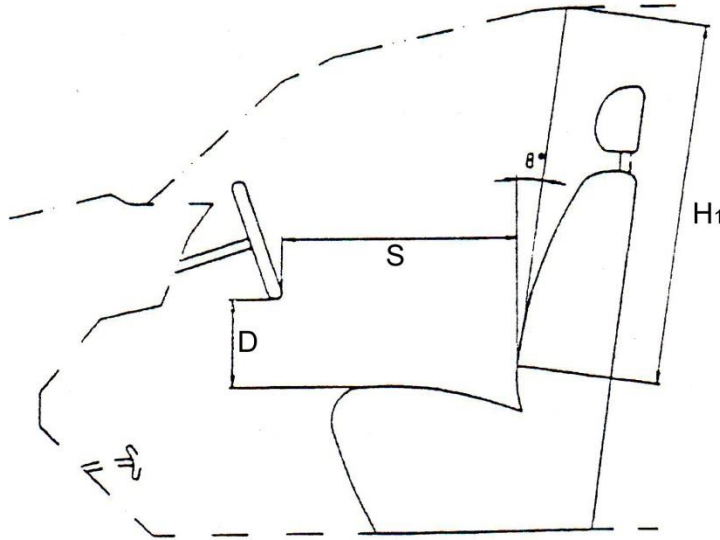
Η πίσω πόρτα να έχει μόνωση για σκόνη, κλπ., κλειδαριά, φωτεινό παράθυρο με κρύσταλλο ασφαλείας με βάση την υπάρχουσα νομοθεσία και ικανό πλάτος για την άνετη και απευθείας είσοδο - έξοδο των δύο φορέων, να είναι δίφυλλη και να ανοίγει μέχρι το ύψος της οροφής. Το κάθε φύλλο της πόρτας να ανοίγει μέχρι 270° και να διαθέτει μηχανισμό συγκράτησης και ασφάλισης του στις 90° και στις 270°. Στο πίσω μέρος του αμαξώματος να υπάρχει σκαλοπάτι σε όλο το μήκος ανοίγματος των φύλλων με αντιολισθητική επιφάνεια και ελάχιστο πλάτος 13 cm. Επί της εσωτερικής όψης των φύλλων να τοποθετηθεί ειδικό φωτο-ανακλαστικό υλικό (για την αποφυγή ατυχημάτων κατά το άνοιγμά τους).

1.5 Θάλαμος οδηγού

- 1.5.1 Το κάθισμα οδηγού, να είναι ρυθμιζόμενο (εμπρός - πίσω, κλίση πλάτης), με καθ' ύψος ρύθμιση, ειδικής επένδυσης για εύκολο καθαρισμό, κλπ., και να φέρει στήριγμα κεφαλής ρυθμιζόμενο καθ' ύψος και ζώνη ασφαλείας τριών σημείων εγκεκριμένου τύπου.
- 1.5.2 Το κάθισμα συνοδηγού να είναι διπλό, ειδικής επένδυσης για εύκολο καθαρισμό, κλπ., εγκεκριμένου τύπου και να φέρει στηρίγματα κεφαλής ρυθμιζόμενα καθ' ύψος και ζώνες ασφαλείας τριών σημείων.
- 1.5.3 Το δάπεδο να είναι επενδυμένο με μονωτικό ελαστικό υλικό και να έχει ανάλογα πλαστικά ή ελαστικά αντιολισθητικά ταπέτα.
- 1.5.4 Να υπάρχει αερόσακος οδηγού και συνοδηγού.
- 1.5.5 Να υπάρχουν δύο (2) εξωτερικοί καθρέπτες ρυθμιζόμενοι εσωτερικά από τον οδηγό.
- 1.5.6 Το ασθενοφόρο να διαθέτει όλα τα απαραίτητα εξαρτήματα που απαιτούνται από τον Κ.Ο.Κ. καθώς επίσης και συσκευή εκτόξευσης νερού, υαλοκαθαριστήρες πολλαπλών ταχυτήτων, φανούς ομίχλης (2 εμπρός και 1 τουλάχιστον πίσω) και φανό για πορεία όπισθεν.
- 1.5.7 Να υπάρχουν χειρολαβές για οδηγό και συνοδηγό.



- 1.5.8 Οι ελάχιστες εργονομικές απαιτήσεις θαλάμου οδηγού (βλέπε σκαρίφημα πιο κάτω) να είναι:



- α. Η απόσταση (D) μεταξύ στεφάνης τιμονιού στο κάτω μέρος και του ψηλότερου σημείου του καθίσματος, να μην είναι μικρότερη των 150 mm.

Εάν το κάθισμα ρυθμίζεται καθ' ύψος, η μέτρηση αυτή να γίνει με το κάθισμα ευρισκόμενο στη υψηλότερη του ρύθμιση.

- β. Η απόσταση (S) μεταξύ στεφάνης τιμονιού στο κάτω μέρος και της πλάτης του καθίσματος, να μην είναι μικρότερη των 400 mm.

Η μέτρηση αυτή να γίνει με το κάθισμα ευρισκόμενο τελείως μπροστά.

γ. Η ελάχιστη απόσταση (H_1) από την οροφή του θαλάμου οδήγησης και του καθίσματος, μετρούμενη σε ευθεία γραμμή, κεκλιμένη κατά 8° από την κατακόρυφο, να είναι τουλάχιστον 950 mm.

δ. Το ελάχιστο πλάτος θαλάμου να είναι τουλάχιστον 700 mm.

1.5.9 Να διαθέτει κεντρικό κλείδωμα θυρών με τηλεχειρισμό.

1.5.10 Να υπάρχει ραδιόφωνο.

1.5.11 Να υπάρχουν στο ταμπλό του οχήματος ή σε άλλη κατάλληλη εργονομικά θέση τουλάχιστον δύο (2) βάσεις για την τοποθέτηση κύπελων καφέ.

2. Κινητήρας

2.1 Ο κινητήρας να είναι τετράχρονος, υδρόψυκτος, να λειτουργεί με καύση πετρελαίου κίνησης (Diesel), να είναι κυβισμού 2.400 cm^3 τουλάχιστον για την περίπτωση ατμοσφαιρικού κινητήρα, ή 1.900 cm^3 τουλάχιστον για την περίπτωση υπερτροφοδοτούμενου κινητήρα. Να διαθέτει ηλεκτρονικά ελεγχόμενο σύστημα ψεκασμού πετρελαίου υπερυψηλής πιέσεως, να είναι αντιρρυπαντικής τεχνολογίας, που να πληροί τις προδιαγραφές εκπομπής καυσαερίων EURO-6 και τις όποιες τυχόν νεότερες που θα ισχύουν κατά το χρόνο παράδοσης των οχημάτων, καθώς και τις λοιπές απαιτήσεις της ΕΕ και της Ελληνικής νομοθεσίας.

Ο κινητήρας πρέπει να έχει ελάχιστη ισχύ 150 hp.

2.2 Τα τεχνικά χαρακτηριστικά του κινητήρα να δοθούν σύμφωνα με το παρακάτω υπόδειγμα.

- α. Κυλινδρισμός σε cc
- β. Μέγιστη Ισχύς σε hp@rpm
- γ. Μέγιστη Ροπή στρέψης Nm@rpm



μικτό βάρος(*)

δ. Η σχέση ----- = Kg/hr
μέγιστη υποδύναμη κινητήρα

Η μέγιστη αποδεκτή αναλογία είναι τα 28 Kg/hr.

(*) Όπως τούτο ορίζεται στην ενότητα II, Α. 1.3.γ.

ε. Ικανότητα ανόδου με μικτό βάρος κατ' ελάχιστο σε κλίση 11°.

στ. Ο απαιτούμενος χρόνος σε sec για να επιταχύνει το ασθενοφόρο, με μικτό φορτίο διασκευασμένου οχήματος από 0 km/h σε 80 km/h. [Ο χρόνος δεν πρέπει να υπερβαίνει τα 35 sec. Οι προαναφερόμενες μετρήσεις πραγματοποιούνται σύμφωνα με τις συνθήκες της παραγράφου "Testing of the acceleration" του προτύπου EN 1789].

2.3 Να δοθούν τα διαγράμματα ροπής – ισχύος του κατασκευαστή του κινητήρα.

3. Σύστημα μετάδοσης κίνησης

3.1 Τα οχήματα θα διαθέτουν σύστημα μετάδοσης της κίνησης σε δύο τροχούς (4X2) είτε στον εμπρόσθιο είτε στον οπίσθιο άξονα.

3.2 Κιβώτιο ταχυτήτων με τουλάχιστον πέντε (5) συγχρονισμένες ταχύτητες εμπροσθοπορείας και μία οπισθοπορείας, χειροκίνητο (manual) ή αυτόματο ή αυτόματο με πρόσθετη σειριακή-χειροκίνητη επιλογή των σχέσεων μετάδοσης.

3.3 Συμπλέκτης ξηρού τύπου με ένα δίσκο για την περίπτωση χειροκίνητου (manual) κιβωτίου ταχυτήτων ή άλλο κατάλληλο για την περίπτωση αυτόματου κιβωτίου.

4. Σύστημα ανάρτησης

Να είναι οπωσδήποτε ευαίσθητο, ειδικό για ασθενοφόρα αυτοκίνητα, ώστε να υπάρχει άνεση και ασφάλεια κατά την κίνηση και να μη μεταφέρονται κραδασμοί στο



εσωτερικό του οχήματος και δη στον θάλαμο ασθενούς. Ο εμπρόσθιος άξονας των τροχών θα διαθέτει υποχρεωτικώς ανεξάρτητη ανάρτηση για κάθε τροχό και όχι άκαμπτο άξονα. Στις “επιθυμητές δυνατότητες” είναι ο οπίσθιος άξονας των τροχών να διαθέτει είτε ανεξάρτητη ανάρτηση για κάθε τροχό, είτε αεροανάρτηση της οποίας η καταλληλότητα για τον συγκεκριμένο τύπο ασθενοφόρο θα βεβαιώνεται από τον οίκο κατασκευής του οχήματος ή από τον οίκο κατασκευής της αερανάρτησης.

Η τυχόν εργοστασιακή πνευματική ανάρτηση (αερανάρτηση), στον οπίσθιο άξονα, θα αποτελείται από κατάλληλο αριθμό αεροθαλάμων (αντί των συμβατικών ελατηρίων) και αεροφυλάκιο ή αεροφυλάκια όπου θα αποθηκεύεται ο πεπιεσμένος αέρας για την πλήρωση ή αφαίρεσή του από τους αεροθαλάμους και θα καθιστά το ύψος του οχήματος σταθερό, ανεξαρτήτως των μεταφερομένων φορτίων. Εναλλακτικά, γίνεται αποδεκτή η τοποθέτηση της εν λόγω πνευματικής ανάρτησης και από το διασκευαστή του ασθενοφόρου ή από τρίτον διασκευαστή. Σε αυτή την περίπτωση, που η τοποθέτηση της πνευματικής ανάρτησης δεν έχει γίνει από το εργοστάσιο κατασκευής του οχήματος, με την προσφορά θα κατατεθεί “TEST REPORT”, που εκδόθηκε από επίσημο φορέα ελέγχου σύμφωνα με τους ισχύοντες ευρωπαϊκούς κανονισμούς, της συγκεκριμένης πνευματικής ανάρτησης (κιτ αερανάρτησης) για το συγκεκριμένο προσφερόμενο όχημα.

Το σύστημα ανάρτησης θα περιγραφεί αναλυτικά στην προσφορά.

5. Σύστημα διεύθυνσης

Να είναι υδραυλικό με το τιμόνι στη θέση οδηγού αριστερά και να φέρει σύστημα απόσβεσης κραδασμών.

6. Σύστημα πέδησης

Να είναι ποδοκίνητο, υδραυλικό σε όλους τους τροχούς με δισκόφρενα εμπρός και πίσω, ενισχυμένο με SERVO με διπλό κύκλωμα, με ABS και με χειρόφρενο.

7. Εξάτμιση

Να είναι μελετημένη και τοποθετημένη κατά τρόπον που να μην επιτρέπει στα καυσαέρια να ενοχλούν ασθενή και πλήρωμα κατά τη στάση του ασθενοφόρου για την



εισαγωγή του φορείου. Επίσης να διαθέτει θερμική μόνωση κάτω από τον θάλαμο ασθενούς.

8. Ηλεκτρικό σύστημα

8.1 Όλα τα κυκλώματα του οχήματος να λειτουργούν με τάση 12 V DC.

8.2 Η φόρτιση των συσσωρευτών να γίνεται από εναλλακτήρα 1.500 W τουλάχιστον (αναλυτικότερα βλέπε Κεφ. Β. 2.2.α)

9. Όργανα ελέγχου

Όπως προβλέπονται από τον Κ.Ο.Κ. και απαραίτητα στροφόμετρο.

10. Σύστημα ρυμούλκησης

Δύο τουλάχιστον σημεία αγκύρωσης, ένα εμπρός και ένα πίσω, για την ρυμούλκηση του ασθενοφόρου.

11. Ψηφιακός Ταχογράφος

Τα οχήματα δύνανται να διαθέτουν ψηφιακό ταχογράφο. (Διευκρινίζεται ότι δεν είναι υποχρεωτική η ύπαρξη ταχογράφου – πλην όμως εάν προσφερθεί ή υπάρχει, αυτό δεν συνιστά παραβίαση των όρων των τεχνικών προδιαγραφών).

B. Διασκευή αμαξώματος - λειτουργικότητα θαλάμων

1. Αμάξωμα – θάλαμοι

1.1 Θάλαμος οδηγού:



- 1.1.1 Να χωρίζεται από το θάλαμο ασθενούς με τοίχωμα, επενδυμένο εξ ολοκλήρου με πολυεστέρα και από τις δύο πλευρές του. Το τοίχωμα στο πάνω μέρος του να έχει γυάλινο συρταρωτό παράθυρο ασφαλείας, χωρισμένο στα δύο, που να μπορεί να ασφαλίζει στην κλειστή θέση από την πλευρά του θαλάμου του οδηγού.

Το δάπεδο να είναι επενδυμένο με μονωτικό ελαστικό υλικό και να έχει πλαστικά ή ελαστικά ταπέτα.

- 1.1.2 Στο θάλαμο και στο ταμπλό του οδηγού, να διατίθεται κατάλληλος χώρος για τοποθέτηση των συσκευών ασύρματης επικοινωνίας, συμβατικής και TETRA (λεπτομέρειες βλέπε Κεφ. Β.2.2.δ). Ο χώρος αυτός θα πρέπει να προβλεφθεί σε τέτοιο σημείο ώστε να είναι δυνατός ο χειρισμός των μέσων ραδιοεπικοινωνίας χωρίς δυσκολία, τόσο από την θέση του οδηγού όσο και του συνοδηγού.

- 1.1.3 Τυχόν εγκαταστάσεις διακοπών κτλ. στο ταμπλό του οδηγού να είναι εργονομικά τοποθετημένες και να μην προεξέχουν ώστε να αποφεύγονται τραυματισμοί του πληρώματος.

1.2. Θάλαμος ασθενούς:

- 1.2.1 Η όλη διαμόρφωση και ο εξοπλισμός του θαλάμου, η διάταξη φορείων, καθισμάτων, ιατροτεχνολογικού κτλ. εξοπλισμού, τα ερμάρια, οι φιάλες οξυγόνου, οι χειρολαβές, οι πίνακες, κλπ., να περιγραφούν αναλυτικά (υλικά, διαστάσεις, κλπ.) με τα αντίστοιχα τεχνικά στοιχεία (τύποι, prospectus, κλπ.) και να εμφανισθούν σε λεπτομερή σχέδια (κατόψεις - τομές) που να κατατεθούν με την προσφορά. Ακόμη, πλήρη, διαστασιολογημένα σχεδιαγράμματα (κατόψεις - τομές - πλάγιες όψεις - προοπτικά σχέδια) και έγχρωμες απεικονίσεις θα πρέπει να κατατεθούν για σύνολο του οχήματος με έμφαση στα σημεία που αποτελούν αντικείμενο αξιολόγησης της εργονομίας τους.

- 1.2.2 Η εσωτερική κατασκευή του θαλάμου από πολυεστέρα να αποτελείται από τα κατά το δυνατό λιγότερα τεμάχια, ώστε να αποφευχθούν πολλαπλοί αρμοί και συνδέσεις, που παρουσιάζουν δυσκολίες στον καθαρισμό τους.

- 1.2.3 Στην οροφή του θαλάμου και σε κατάλληλες θέσεις (πάνω ακριβώς από το σταθερό φορείο, όσο και από το εφεδρικό, όταν αυτό βρίσκεται ανεπτυγμένο) να τοποθετηθούν



δύο (2) τουλάχιστον συστήματα ανάρτησης που να παρέχουν την δυνατότητα ανάρτησης δύο (2) τουλάχιστον φιαλών χορήγησης υγρών από 250 – 1.000 ml, από το καθένα. Για τα συστήματα ανάρτησης φιαλών πρέπει να υπάρχει δυνατότητα να αποκρύπτονται και να ασφαρίζονται σε ειδικά διαμορφωμένες υποδοχές με κάλυμμα που, όταν δεν χρησιμοποιούνται, να κλείνει με ειδικό σύρτη ή μαγνήτη ή με ειδικό μηχανισμό στον στροφέα (μεντεσέ).

Τα συστήματα ανάρτησης να έχουν μηχανισμό σταθεροποίησης ώστε να εμποδίζεται η ταλάντωση των φιαλών κατά την κίνηση του ασθενοφόρου. Οι φιάλες να ακινητοποιούνται με ειδικούς ιμάντες στην εσωτερική επιφάνεια του καλύμματος (καπάκι) της κρύπτης, το οποίο οφείλει να έχει στρογγυλεμένες και ατραυματικές κατά το δυνατόν γωνίες.

Κάθε άλλη πρόταση του διασκευαστή να κριθεί και να αξιολογηθεί από την εργονομία και την κατασκευαστική του τελειότητα.

- 1.2.4 Στην οροφή του θαλάμου και σε κατάλληλη θέση, να τοποθετηθεί μία (1) επιμήκης χειρολαβή (μπάρα στήριξης προσωπικού). Η χειρολαβή αυτή να είναι μεταλλική, αντιολισθητικής επιφάνειας με ελάχιστο μήκος 1,5 m και να στηρίζεται κατά μήκος σε τρία σημεία. Να μην εξέχει από το κατώτερο σημείο της οροφής και να βρίσκεται σε κατάλληλα διαμορφωμένες υποδοχές στην επένδυση της οροφής προς αποτροπή τραυματισμών. Σε άλλη περίπτωση, κατά την οποία η χειρολαβή εξέχει από το κατώτερο σημείο της οροφής, θα πρέπει να προβλέπονται εναλλακτικά μέτρα παθητικής ασφάλειας (βλέπε επιθυμητά κριτήρια). Επιπλέον επί της μεταλλικής χειρολαβής να υπάρχουν αναρτημένες δύο (2) χειρολαβές, από εύκαμπτο ανθεκτικό υλικό με δυνατότητα ακινητοποίησης (κούμπωμα) στην οροφή του οχήματος.
- 1.2.5 Τα υλικά διασκευής - διαμόρφωσης του θαλάμου (επένδυση οροφής, δαπέδου, τοιχωμάτων, κλπ.) να είναι ανθεκτικά σε πλύσιμο με τα συνήθη απορρυπαντικά και την απολύμανσή τους με διάλυμα χλωρίνης 10% και επίσης ανθεκτικά σε πυρκαγιά (η καύση τους να γίνεται με αργό ρυθμό και θα είναι αυτοσβενόμενα με την απομάκρυνση της φλόγας). Ειδικά η οροφή και τα τοιχώματα να είναι καλυμμένα με ενισχυμένο πολυεστέρα λευκό, ανθεκτικό όπως πιο πάνω σε πλύσιμο, απορρυπαντικά και πυρκαγιά καθώς και στις συνήθεις κρούσεις. Ειδικώς για την αντοχή στην πυρκαγιά, το υλικό θα πρέπει να καλύπτει τις προδιαγραφές του EN 13501-1:2007+A1:2009, όπως προβλέπεται στη παράγραφο 4.4.1 του EN 1789.



Η στήριξη του εξοπλισμού (με κοχλίες ή ήλους) επί των πολυεστερικών τοιχωμάτων, να γίνεται με κατάλληλα μεταλλικά αντικρίσματα ή νευρώσεις στο εσωτερικό μέρος του πολυεστερικού τοιχώματος στις θέσεις της διάτρησης, προκειμένου να εξασφαλίζεται η αντοχή του τοιχώματος κατά τις καταπονήσεις των στηριγμάτων.

- 1.2.6 Μεταξύ της εσωτερικής διασκευής του θαλάμου από πολυεστέρα και του εξωτερικού περιβλήματος να τοποθετηθεί μονωτικό υλικό υψηλής ποιότητας το οποίο να εξασφαλίζει:
- Θερμική μόνωση με συντελεστή όχι μεγαλύτερο από $1 \text{ Kcal/m}^2\text{h}^\circ\text{C}$.
 - Ηχητική μόνωση στο εσωτερικό του θαλάμου ασθενούς σύμφωνα με το πρότυπο EN 1789
- 1.2.7 Το δάπεδο του θαλάμου να επενδυθεί εσωτερικά με κατάλληλο υλικό τύπου πλακάκι, πάχους τουλάχιστον 10 mm, το οποίο να στερεωθεί με ανοξειδωτες βίδες και να επιστρωθεί με ειδική αντιολισθητική εποξειδική ρητίνη η οποία θα εμπεριέχει, τουλάχιστον στην τελική της στρώση, κόκκους χαλαζιακής άμμου ή ανάλογο κοκκώδες υλικό για την εξασφάλιση της αντιολισθηρότητας και παράλληλα να προστατεύονται όλες οι εσωτερικές επικατασκευές, που στερεώνονται στο δάπεδο, από την είσοδο νερού, όταν πλένεται το εσωτερικό του οχήματος. Η τελική επιφάνεια του δαπέδου να παραμένει αρκούντως αντιολισθητική ακόμη και όταν έχει διαβραχεί, και να προσιδιάζει στην επιφάνεια υαλόχαρτου.
- 1.2.8 Στο δάπεδο, τοιχώματα, ενδιάμεσο διαχωριστικό και λοιπά σημεία του θαλάμου όπου θα απαιτηθούν εργασίες στήριξης, διαμόρφωσης ή πρόσθετης ενίσχυσης, να ληφθούν όλα τα μέτρα αντισκωριακής προστασίας (βαφή, κλπ.).
- 1.2.9 Τα τζάμια του θαλάμου να είναι ημιδιαφανή με αμμοβολή ή με τοποθέτηση ειδικής μεμβράνης κατάλληλης για κρύσταλλα οχημάτων, μέχρι τα 2/3 του ύψους τους.
- 1.2.10 Στο θάλαμο ασθενούς και σε εργονομικά πρόσφορη θέση να τοποθετηθεί επιτοίχια βάση κατάλληλη για απολυμαντικά και αντισηπτικά διαλύματα σε πλαστικά, τυπικά δοχεία Eurobottle των 1000ml, κατασκευασμένη από συμπαγή και σκληρό πλαστικό ή/και μη οξειδούμενο μέταλλο (π.χ ανοδιωμένο αλουμίνιο). Να διαθέτει αντικαταστάσιμη αντλία με ρυθμιζόμενη δόση από 0,5ml έως 1,5ml ανά εμβολισμό. Η έξοδος του απολυμαντικού – αντισηπτικού υγρού να πραγματοποιείται από το άνω μέρος της συσκευής και σε σημείο που θα είναι υψηλότερα από την ελεύθερη



επιφάνεια του υγρού. Να είναι εύκολη η περιοδική αλλαγή της φιάλης του απολυμαντικού. Να φέρει μεγάλο μεταλλικό βραχίονα μήκους τουλάχιστον 15 cm που να επιτρέπει τη χρήση της συσκευής από το προσωπικό με άσηπτη τεχνική (χειρισμός με τον αγκώνα).

- 1.2.11 Σε κατάλληλο σημείο του θαλάμου (και όχι στο δάπεδο) να υπάρχει στερεωμένο δοχείο απορριμμάτων από ανοξείδωτο ατσάλι (inox), καθώς και δοχείο απόρριψης βελονών δίπλα στο κάθισμα ιατρού.
- 1.2.12 Στις θέσεις στερέωσης εξοπλισμού στο δάπεδο του θαλάμου, να υπάρχει στεγανότητα σε σκόνη, νερό, κλπ.
- 1.3 Με την προσφορά να δοθούν και τα ανάλογα σχέδια των πρόσθετων ενισχύσεων και κατασκευών που κρίθηκε σκόπιμο να γίνουν.
- 1.4 Η όλη διάταξη του εξοπλισμού του ασθενοφόρου πρέπει να είναι μελετημένη έτσι ώστε να μην επηρεάζει την οδική συμπεριφορά του.

2. Ηλεκτρικό σύστημα

2.1. Γενικά χαρακτηριστικά

Το ηλεκτρικό σύστημα του ασθενοφόρου να λειτουργεί με τάση 12 V DC και να υποδιαιρείται σε 4 τουλάχιστον ανεξάρτητα υποσυστήματα.

- Βασικό του κυρίως οχήματος
- Εξωτερικών επικατασκευών (φωτεινή – ηχητική σήμανση)
- Θαλάμου ασθενούς
- Επικοινωνιών

Όλα τα εκτός του κινητήρα κυκλώματα να τροφοδοτούνται μέσω ανεξαρτήτων ασφαλειών στις οποίες να υπάρχει εύκολη πρόσβαση από το προσωπικό. Οι ασφάλειες και οι διακόπτες να φέρουν κατάλληλη σήμανση στην Ελληνική γλώσσα.



Οι καλωδιώσεις των εκτός του κινητήρα κυκλωμάτων:

- Να είναι ανθεκτικές στις δονήσεις που δημιουργούνται κατά την κίνηση του ασθενοφόρου.
- Να μην γειτνιάζουν με σωληνώσεις ή σημεία εγκατάστασης παροχής οξυγόνου.
- Να έχουν διατομή που θα εξασφαλίζει τη διέλευση του φορτίου που παρέχουν οι αντίστοιχες ασφάλειες.

2.2 Υποσυστήματα – κατασκευές.

2.2.α. Βασικό του κυρίως οχήματος.

1. Η ηλεκτρική ενέργεια να παράγεται από εναλλακτήρα 1.500 W τουλάχιστον και να διοχετεύεται για τη φόρτιση εκτός του κυρίως συσσωρευτή του οχήματος και σε δεύτερο πρόσθετο συσσωρευτή των ιδίων ή ανώτερων χαρακτηριστικών με τον βασικό συσσωρευτή. Κάθε συσσωρευτής να έχει χωρητικότητα 80 Ah τουλάχιστον. Οι δύο συσσωρευτές να είναι κατά τέτοιο τρόπο συνδεδεμένοι μεταξύ τους, ώστε να μπορούν να φορτίζονται ανεξάρτητα η και ταυτόχρονα χωρίς να είναι δυνατή η μεταφορά ηλεκτρικής ενέργειας από τον ένα προς τον άλλο. Από τον καθένα από τους συσσωρευτές να εξασφαλίζεται επαρκής ενέργεια για την εκκίνηση του κινητήρα. Ο πρόσθετος συσσωρευτής, να είναι τοποθετημένος σε ειδικά διαμορφωμένο χώρο με κατάλληλο κάλυμμα, έτσι ώστε να έχει εύκολη επισκεψιμότητα για τον άμεσο έλεγχό του, χωρίς να υπάρχει ανάγκη μετακίνησής του.
2. Πρόσθετη τροφοδοσία ηλεκτρικής ενέργειας να παρέχεται από εξωτερική πηγή 230 V AC, η οποία να καταλήγει σε ηλεκτρονική σταθεροποιητική διάταξη φόρτισης των δύο συσσωρευτών. Η ηλεκτρονική σταθεροποιητική διάταξη να διαθέτει ενδεικτική λυχνία σύνδεσης με το δίκτυο των 230 V και ενδεικτικές λυχνίες που να ανάβουν αντίστοιχα όταν οι δύο συσσωρευτές είναι συνδεδεμένοι με τον φορτιστή. Για το σκοπό αυτό στην εξωτερική πλάγια πλευρά του θαλάμου ασθενούς και από την πλευρά του οδηγού, μέσα σε ειδικά διαμορφωμένη υποδοχή με κατάλληλο κάλυμμα ασφαλείας, να τοποθετηθεί ειδικός ρευματολήπτης 230 V. Το σύστημα τροφοδοσίας 230 V να είναι εφοδιασμένο με ηλεκτρική διάταξη η οποία να μην επιτρέπει την εκκίνηση του κινητήρα εφ' όσον ο ρευματολήπτης των 230 V δεν έχει



απομακρυνθεί. Επιπλέον να δοθεί τυποποιημένη μπαλαντέζα μήκους τουλάχιστον δέκα (10) m, για να μπορεί να συνδεθεί ο φορτιστής μέσω του εξωτερικού ρευματολήπτη με πηγή 230 V.

3. Το κύκλωμα των 230 V να προστατεύεται είτε με διακόπτη διαρροής με μέγιστο ρεύμα διέγερσης όχι μεγαλύτερο από 30 mA, είτε με μετασχηματιστή 230/230 V.
4. Ο λοιπός βασικός ηλεκτρικός εξοπλισμός, περιλαμβανομένων ενός ζεύγους φανών ομίχλης στο μπροστινό μέρος του οχήματος και ενός τουλάχιστον φανού ομίχλης στο πίσω, να παραμείνει ως έχει από το εργοστάσιο κατασκευής πριν την διασκευή του οχήματος από φορηγό τύπου VAN σε ασθενοφόρο, ανταποκρινόμενος στα ισχύοντα στην διεθνή και Ελληνική νομοθεσία. Στο θάλαμο του οδηγού θα πρέπει να υπάρχει πλαφονιέρα με επαρκή φωτιστική ισχύ για την ανάγνωση χαρτών κατά την νύκτα χωρίς δυσχέρεια.
5. Να περιγραφούν στην προσφορά αναλυτικά, οι καταναλώσεις του βασικού και συμπληρωματικού εξοπλισμού, ο οποίος θα τροφοδοτηθεί από τον δεύτερο επιπλέον συσσωρευτή. Το όλο σύστημα πρέπει να είναι ικανό να φορτίζει τους συσσωρευτές όλων των ηλεκτρικών συσκευών ακόμη και όταν ο κινητήρας του οχήματος εργάζεται στο ρελαντί.

2.2.β. Εξωτερικών επικατασκευών (φωτεινή - ηχητική σήμανση).

1. Το ασθενοφόρο θα είναι εφοδιασμένο με πολυφαρικό σύστημα τύπου LED που θα αποτελεί μια μπάρα φωτισμού, η οποία πρέπει να έχει αεροδυναμική μορφή και να παρουσιάζει τη μικρότερη δυνατή αντίσταση αέρα. Να αποτελείται από μία βάση από ελαφρύ μέταλλο, ανθεκτικό στην οξείδωση, όπου θα είναι εγκατεστημένα τα απαραίτητα φωτιστικά στοιχεία τεχνολογίας LED και το ηχείο εκπομπής ήχου της σειράς, όλα σε ενιαίο σύνολο.

Τα φωτιστικά στοιχεία LED να αποδίδουν την ένταση φωτεινότητας που προβλέπεται στον ευρωπαϊκό κανονισμό ECE R65 για τα πολυφαρικά συστήματα οχημάτων εκτάκτου ανάγκης και να παράγουν δέσμες κυανού φωτός σε οριζόντιο επίπεδο 360 μοιρών, χωρίς να αφήνουν τυφλό σημείο. Τα φωτιστικά στοιχεία LED θα παράγουν αναλαμπές με ρυθμό μεταξύ από 120 έως 240 αναλαμπές/min. Η σχεδίαση να εξασφαλίζει έντονη φωτεινή σήμανση στο όχημα και ταυτόχρονα να



μην είναι εκτυφλωτική για τους οδηγούς των ακολουθούντων οχημάτων. Κάθε φανός να καλύπτεται στεγανά με κάλυμμα ή καλύμματα από πλαστικό μεγάλης αντοχής Polycarbonate, χρώματος κυανού (ή να είναι άχρωμο, εάν οι λαμπτήρες εκπέμπουν οι ίδιοι κυανό φως) που δεν θα ξεθωριάζει και δεν θα θολώνει από την επίδραση των ηλιακών ακτινών. Ο προμηθευτής πρέπει να εγγυηθεί την ανθεκτικότητα τουλάχιστον για πέντε (5) χρόνια.

Το μήκος της μπάρας δεν θα πρέπει να είναι μικρότερο από 120 cm, το ύψος της με το ηχείο (περιλαμβανομένων των στηριγμάτων) να μην υπερβαίνει τα 20 cm, το πλάτος της με το ηχείο μέχρι 35 cm. Το όλο σύστημα της μπάρας να λειτουργεί με ηλεκτρικό ρεύμα 12 V DC με γείωση αρνητικού πόλου, να έχει μικρή κατανάλωση ισχύος και να φέρει αντιπαρασιτική διάταξη για να μην δημιουργεί παρεμβολές στον πομποδέκτη των οχημάτων. Θα πρέπει, ακόμη, να πληροί τον ευρωπαϊκό κανονισμό ECE R65 διαθέτοντας σχετική έγκριση τύπου.

Ο ενισχυτής της σειρήνας θα έχει ισχύ τουλάχιστον 100 W και θα παράγει τουλάχιστον τρεις (3) διαφορετικούς διαπεραστικούς ήχους (WAIL, YELP, HI-LO) σε περιοχή συχνότητας από 700 έως 1800 Hz, και οπωσδήποτε ήχο AIR HORNE. Η ένταση εξόδου του ήχου της σειρήνας από το ηχείο να μην είναι μικρότερη από 120 dB σε απόσταση τριών (3) m από το ηχείο. Το ηχείο να έχει ισχύ 100 W RMS τουλάχιστον και να βρίσκεται στο μέσον της μπάρας, προστατευόμενο με κάλυμμα, το οποίο να μην παρεμποδίζει την εκπομπή του ήχου. Ο χειρισμός της σειρήνας από το πλήρωμα θα επιτυγχάνεται μέσω κατάλληλου χειριστηρίου το οποίο θα είναι εργονομικά τοποθετημένο στο θάλαμο οδήγησης και σε σημείο επί του πίνακα οργάνων, ευχερώς προσιτό τόσο από την θέση του οδηγού όσο και του συνοδηγού.

2. Στο μπροστινό μέρος του ασθενοφόρου και επί της μάσκας ή του καλύμματος (καπό) του κινητήρα να τοποθετηθούν δύο (2) αναλάμποντες φανοί τύπου led (“φλας αναγνώρισης”). Κάθε φανός “φλας αναγνώρισης” να παράγει 90 – 150 αναλαμπές/min, χρώματος μπλε. Να είναι κατάλληλοι και ικανής ισχύος για την επαύξηση της έγκαιρης αναγνώρισης του ασθενοφόρου.

Επιπλέον δύο (2) αναλάμποντες φανοί τύπου led (“φλας αναγνώρισης”), όμοιων ή ανώτερων προδιαγραφών με τους προαναφερόμενους, θα τοποθετηθούν και επί της κάθε πλευράς της οροφής (δηλαδή συνολικά τέσσερις (4) φανοί) σε κατάλληλα διαμορφωμένα ανοίγματα ή εσοχές. Όλοι οι αναλάμποντες φανοί-φλας αναγνώρισης θα ενεργοποιούνται ταυτόχρονα με την ενεργοποίηση των κύριων



φανών προειδοποίησης του ασθενοφόρου οχήματος (δηλ. το πολυφαρικό και οπίσθιους φάρους). Θα πρέπει για τα εν λόγω φωτιστικά σώματα (δηλ. το πολυφαρικό, οι οπίσθιοι φάροι και τα “φλας αναγνώρισης”) να είναι δυνατή η ενεργοποίησή τους και με τον κινητήρα του οχήματος εκτός λειτουργίας.

3. Στο πίσω μέρος της οροφής του ασθενοφόρου, να τοποθετηθούν δύο (2) πολυεστερικές βάσεις, η μία στο δεξιό και η άλλη στο αριστερό άκρο, και η καθεμία από αυτές να φέρει από έναν (1) αναλάμποντα φανό (φάρο) και ένα (1) φανό κινδύνου (alarm). Ο κάθε αναλάμπων φανός (φάρος) να φέρει φωτιστικά στοιχεία τεχνολογίας LED και να εκπέμπει φωτεινή δέσμη κυανού φωτός με την ένταση φωτεινότητας που προβλέπεται στον ευρωπαϊκό κανονισμό ECE R65 για τους αναλάμποντες φανούς οχημάτων εκτάκτου ανάγκης, σε τόξο 360° χωρίς να αφήνει ακάλυπτα σημεία και με ρυθμό μεταξύ από 120 έως 240 αναλαμπές/min. Ο αναλάμπων φανός να καλύπτεται στεγανά με μονοκόμματο κάλυμμα από πλαστικό μεγάλης αντοχής Polycarbonate, χρώματος κυανού που να μην ξεθωριάζει από την επίδραση των ηλιακών ακτίνων. Θα πρέπει, ακόμη, να πληροί τον ευρωπαϊκό κανονισμό ECE R65 διαθέτοντας σχετική έγκριση τύπου.

Οι δύο (1+1) φανοί κινδύνου (alarm) πορτοκαλί χρώματος, τύπου led, να είναι ηλεκτρικά συνδεδεμένοι με το υπόλοιπο σύστημα φανών κινδύνου (alarm) του οχήματος και να ενεργοποιούνται αυτόματα, δίχως επιπλέον χειρισμό, όταν τίθενται σε λειτουργία τα βασικά φώτα κινδύνου (alarm) του οχήματος. Οι φανοί κινδύνου να είναι τοποθετημένοι με τρόπο ώστε να μην επηρεάζονται, όσον αφορά στην ορατότητα, από το άνοιγμα των πίσω θυρών.

4. Στο εμπρόσθιο μέρος της οροφής του οχήματος να τοποθετηθεί ένα εξωτερικό φως περιστρεφόμενο για έρευνες (προβολέας ανίχνευσης) που να αποτελείται από λυχνία αλογόνου τουλάχιστον 55 W με παραβολικό κάτοπτρο, να προστατεύεται από διαφανές κάλυμμα και να ελέγχεται ηλεκτρικά από τον οδηγό με δυνατότητα στροφής τουλάχιστον άνω-κάτω 140° και δεξιά-αριστερά 360°.
5. Ακόμη, από δύο (2) φανοί θα τοποθετηθούν εξωτερικά στις δύο πλευρές της οροφής του ασθενοφόρου, δηλαδή τέσσερις (4) φανοί συνολικά, οι οποίοι θα φωτίζουν τον περιβάλλοντα χώρο προς διευκόλυνση των ενεργειών του πληρώματος. Κάθε φανός θα είναι εφοδιασμένος με λυχνία ισχύος 21 W σε συνδυασμό με παραβολικό κάτοπτρο. Εναλλακτικά μπορεί να τοποθετηθεί φωτιστικό στοιχείο LED με ισοδύναμο φωτιστικό αποτέλεσμα. Η φωτεινή δέσμη θα κατευθύνεται από τις



πλευρές της οροφής προς το έδαφος με κλίση $45^{\circ} \pm 10\%$. Θα λειτουργούν με συνεχές ηλεκτρικό ρεύμα τάσεως 12 V DC. Οι φανοί αυτοί να καλύπτονται με στεγανό κάλυμμα από πλαστικό υλικό μεγάλης αντοχής, που δεν θα ξεθωριάζει από την επίδραση των ηλιακών ακτινών. Η τοποθέτηση τους επί των πλευρών της οροφής να γίνει κατά τρόπο ώστε να προεξέχουν το λιγότερο δυνατόν. Ο προμηθευτής πρέπει να εγγυηθεί την ανθεκτικότητα τουλάχιστον για πέντε (5) χρόνια. Η λειτουργία τους θα επιτυγχάνεται με διακόπτη στο ταμπλό του οχήματος και πλησίον του οδηγού και του συνοδηγού.

6. Οι εξωτερικοί αναλάμποντες φανοί (πολυφαρικό και οπίσθιοι φάροι) και ο προβολέας ανίχνευσης να ελέγχονται από τον οδηγό μέσω κονσόλας με διακόπτες και να προστατεύονται από ανεξάρτητες ασφάλειες. Η κονσόλα να τοποθετηθεί σε κατάλληλη θέση στο ταμπλό του θαλάμου οδηγού, ώστε να είναι προσιτή τόσο από την θέση του οδηγού όσο και του συνοδηγού.

Τα φωτιστικά εξωτερικά επί της οροφής και το ηχείο της σειρήνας να μην προεξέχουν περισσότερο των 20 cm πάνω από την επιφάνεια της οροφής.

Σε όσα φωτιστικά απαιτείται, για την εύρυθμη λειτουργία των συστημάτων του ασθενοφόρου, να υπάρχουν αντιπαρασιτικές διατάξεις.

Η στερέωση των φάρων, των λοιπών πρόσθετων φώτων της διασκευής, των ηχείων σειρήνων, των κεραιών, καθώς και όποιου άλλου προσαρτήματος της διασκευής στην οροφή του οχήματος, να πραγματοποιηθεί κατά τέτοιο τρόπο ώστε να είναι δυνατή η αντικατάστασή τους χωρίς να απαιτείται το ξήλωμα ολόκληρης της πολυεστερικής έδρας ή των επενδύσεων στο εσωτερικό του οχήματος. Για παράδειγμα η στήριξη (βίδωμα) των φάρων στην πολυεστερική τους βάση να γίνεται με περικόχλια που να είναι στερεωμένα στο εσωτερικό της βάσης, έτσι ώστε όταν επιχειρείται η αντικατάσταση ενός φάρου, τα περικόχλια να μην πέφτουν (και να απαιτείται το ξήλωμα όλης της βάσης για τη στερέωση).

Οι υποψήφιοι προμηθευτές οφείλουν να επισυνάψουν υποχρεωτικά στις προσφορές τους πλήρη τεχνική περιγραφή, εργοστασιακά φυλλάδια (prospectus) από τα οποία θα προκύπτουν όλα τα τεχνικά χαρακτηριστικά της φωτεινής και



ηχητικής σήμανσης και να εγγυηθούν την ανθεκτικότητα των σημάνσεων τουλάχιστο για πέντε (5) έτη.

2.2.γ. Θάλαμου ασθενούς

Να υπάρχουν δύο ανεξάρτητες γραμμές έτσι με ώστε σε περίπτωση βλάβης σε κάποια από τις καταναλώσεις να μη τίθενται εκτός λειτουργίας και όλες οι υπόλοιπες. Το υποσύστημα περιλαμβάνει:

1. Δύο (2) κατ' ελάχιστον φωτιστικές μονάδες (πλαφονιέρες) με φωτιστικά στοιχεία τύπου LED που θα αποδίδουν ομοιογενή φωτισμό σε όλο το θάλαμο και με ένταση φωτισμού, μετρούμενη στην επιφάνεια κατάκλισης του φορείου, τουλάχιστον 500 Lux. Ο φωτισμός τους θα είναι ψυχρός (cool light) άνω των 4.000 °K. Θα λειτουργούν δε ανεξάρτητα η μία από την άλλη με δικό τους διακόπτη ευρισκόμενο στο θάλαμο ασθενούς.
2. Δύο (2), κατ' ελάχιστον, φωτιστικές μονάδες (πλαφονιέρες) που να δίνουν μπλε, ομοιογενή φωτισμό σε όλη την καμπίνα ασθενούς για τη νύχτα. Οι μονάδες αυτές θα μπορεί να είναι ενιαίες με τις πιο πάνω φωτιστικές μονάδες (πλαφονιέρες).
3. Δύο (2) φωτιστικές μονάδες (πλαφονιέρες) που η ενεργοποίηση-απενεργοποίησή τους να γίνεται αυτόματα με το άνοιγμα-κλείσιμο των δύο πίσω θυρών.
4. Δύο (2) φωτιστικές μονάδες που θα είναι τοποθετημένες στο πάνω πίσω μέρος του οχήματος εσωτερικά και θα είναι ενσωματωμένες στον πολυεστέρα, για να φωτίζουν τον περιβάλλοντα χώρο προς διευκόλυνση της φόρτωσης- εκφόρτωσης του φορείου. Κάθε φωτιστική μονάδα να είναι εφοδιασμένη με λυχνία αλογόνου ισχύος τουλάχιστον 55 W σε συνδυασμό με παραβολικό κάτοπτρο. Εναλλακτικά μπορεί να τοποθετηθεί φωτιστικό στοιχείο LED με ισοδύναμο φωτιστικό αποτέλεσμα. Η ενεργοποίηση-απενεργοποίησή τους να γίνεται από τον θάλαμο ασθενούς με ειδικό διακόπτη ή με το άνοιγμα-κλείσιμο των πίσω θυρών.

Οι πιο πάνω φωτιστικές μονάδες στο θάλαμο του ασθενούς να είναι ενσωματωμένες στον πολυεστέρα και να μην προεξέχουν περισσότερο από δύο (2) cm.



5. (βλέπε Διαγνωστικό Φωτισμό στον Ιατροτεχνολογικό Εξοπλισμό Θαλάμου ασθενούς).
6. Τέσσερις (4) τουλάχιστον ρευματοδότες για τάση 12V DC και σταθερή ένταση 20A για την τροφοδοσία ιατρικών συσκευών. Πάνω από κάθε ρευματοδότη θα τοποθετείται ανθεκτικό πινακίδιο που θα αναγράφει την τάση (12V DC) καθώς και τη μέγιστη επιτρεπόμενη ισχύ P_{max} σε Watt.
7. Εντός του θαλάμου του ασθενούς και πλησίον των ρευματοδοτών τάσης 12V DC, θα υπάρχει κατάλληλα προσδεμένος πρόσθετος, φορητός, ηλεκτρικός μετατροπέας τάσης (Inverter) με τα ακόλουθα τεχνικά χαρακτηριστικά:
 - Μετατροπέας τάσης (Inverter) από 12V συνεχούς ρεύματος μπαταρίας αυτοκινήτου σε 230V εναλλασσόμενου καθαρού ημιτόνου.
 - Συνεχόμενη παραγωγή Ισχύος: 240 – 300 W.
 - Τάση εισόδου: 10 - 15V DC μέσω καλωδίου που θα καταλήγει σε ρευματολήπτη τύπου “αναπτήρα” αυτοκινήτου και με επαρκές μήκος ώστε να φτάνει μέχρι τους ρευματοδότες των 12V DC της καμπίνας ασθενούς.
 - Τάση εξόδου: 220V AC, 50Hz - 60Hz σε ρευματοδότη (πρίζα) τύπου “Schuko”.
 - Να διαθέτει προστασία από χαμηλή είσοδο ρεύματος, υπερφόρτωσης εξόδου, βραχυκυκλώματος και προστασία από υψηλή θερμοκρασία.
8. Σύστημα ενδοεπικοινωνίας ανοικτής, αμφίδρομης ακροάσεως μεταξύ θαλάμου οδηγού και θαλάμου ασθενούς ενεργοποιούμενο από τον θάλαμο οδηγού και από τον θάλαμο ασθενούς. Η κάθε τερματική μονάδα από τις δύο θα βρίσκεται πλησίον του χρήστη σε προσιτό και εργονομικό σημείο όπου δεν θα απαιτείται ούτε ο οδηγός, ούτε ο διάσωσης που θα κάθεται στο κάθισμα πλησίον της κεφαλής του ασθενούς, να ανασηκωθούν από τη θέση τους ή να λύσουν τη ζώνη ασφαλείας τους καθίσματός τους για τον χειρισμό της.
9. Τον εξαερισμό θαλάμου ασθενούς (βλέπε κεφ. Γ. 3.).
10. Ηλεκτρικός πίνακας 12V DC με γενικό διακόπτη, γραμμές για τους ρευματοδότες και τα φωτιστικά σώματα, τον εξαεριστήρα κλπ., με τους αντίστοιχους ασφαλειοδιακόπτες.



Όλες οι ηλεκτρικές ή ηλεκτρονικές συσκευές και πλακέτες που τυχόν τοποθετούνται στο δάπεδο του θαλάμου ασθενούς ή και σε ύψος μέχρι 20 cm από αυτό, να διαθέτουν προστασία από διείσδυση ξένων σωμάτων ή υγρασίας τουλάχιστον κατηγορίας IP25.

2.2.δ. Σύστημα Επικοινωνιών.

Για την τοποθέτηση των συσκευών ασύρματης επικοινωνίας, συμβατικής (VHF) και TETRA, να υπάρχουν δύο (2) κατάλληλες θέσεις στο ταμπλό του οδηγού. Αν αυτό δεν είναι κατασκευαστικά εφικτό, τότε να προβλεφθούν εναλλακτικές θέσεις είτε σε ειδική κονσόλα είτε στην οροφή και οπωσδήποτε σε λειτουργικά προσιτό σημείο. Και στις δύο θέσεις να καταλήγουν εγκατεστημένες οι καλωδιώσεις της τροφοδοσίας (με διπλό καλώδιο θετικής και αρνητικής τάσης) καθώς και των κεραιών. Στη μέση του μπροστινού τμήματος της οροφής του οχήματος να τοποθετηθεί κατάλληλη κεραία του συμβατικού ασυρμάτου, σε μεταλλική γειωμένη βάση, για τη στήριξή της. Η περιοχή συχνοτήτων της κεραίας να είναι 150–174 MHz και η κατηγορία της θα είναι λ/4. Το καλώδιο της κεραίας να είναι τύπου RG 58. Ακόμη στο ίδιο σημείο της οροφής του οχήματος να τοποθετηθεί κατάλληλη κεραία ασυρμάτου TETRA. Να προβλεφθεί ειδικό κάλυμμα στην επένδυση οροφής για επίσκεψη-επισκευή των κεραιών. Η ηλεκτρική τροφοδότηση των ασυρμάτων, η οποία θα πρέπει να είναι ικανή να τροφοδοτεί και τα πλέον ενεργοβόρα συστήματα επικοινωνιών που υπάρχουν στο εμπόριο, να γίνεται με καλώδια τουλάχιστον 2 mm² προστατευόμενα με κατάλληλη ασφάλεια στον αγωγό της θετικής τάσης.

2.2.ε Πλήρες σύστημα (σετ) κάμερας και έγχρωμης οθόνης παρακολούθησης οπισθοπορείας αυτοκινήτου.

Στο οπίσθιο μέρος του οχήματος και συγκεκριμένα σε σταθερό σημείο στο μέσον, πάνω από τις οπίσθιες πόρτες, θα τοποθετηθεί κάμερα οπισθοπορείας. Η κάμερα θα είναι σταθερά στερεωμένη σε ειδική βάση που την συνοδεύει, πλην όμως θα υπάρχει η δυνατότητα ρύθμισης της επιθυμητής κλίσης της ως προς τον οριζόντιο άξονα.

Στο θάλαμο του οδηγού και συγκεκριμένα επί του πίνακα οργάνων (ταμπλό), στα αριστερά ή δεξιά του τιμονιού και σε εργονομική θέση, θα υπάρχει οθόνη παρακολούθησης της οπισθοπορείας του οχήματος. Προς διευκόλυνση του οδηγού, στην οθόνη θα εμφανίζονται έγχρωμες, βοηθητικές διαγραμμίσεις που θα σχηματίζουν τρεις (3) ζώνες προσέγγισης: Πράσινη, Κίτρινη & Κόκκινη.



Το σύστημα θα συνδέεται με τον αγωγό ρεύματος (καλώδιο) που τροφοδοτεί το φως οπισθοπορείας, το οποίο ανάβει αυτόματα με την ταχύτητα της όπισθεν. Με αυτόν τον τρόπο η κάμερα θα λειτουργεί μόνο όταν το όχημα θα κινείται προς τα πίσω, για τη μείωση κατανάλωσης ρεύματος από την μπαταρία του αυτοκινήτου και τη μη απόσπαση της προσοχής του οδηγού κατά την κανονική πορεία προς τα εμπρός. Η σύνδεση και επικοινωνία μεταξύ κάμερας και οθόνης θα γίνεται ενσύρματα και όχι ασύρματα, η δε τροφοδοσία τους με ρεύμα θα γίνεται από το ηλεκτρικό κύκλωμα του αυτοκινήτου, αποκλεισμένης της αυτοτροφοδότησης με οποιοδήποτε είδος μπαταριών.

Η κάμερα και η οθόνη του συστήματος να είναι εργοστασιακής τοποθέτησης. Εάν δεν είναι εργοστασιακής τοποθέτησης (από τον κατασκευαστή του οχήματος), θα πρέπει να έχουν τα παρακάτω τεχνικά χαρακτηριστικά:

Κάμερα οπισθοπορείας:

Η κάμερα οπισθοπορείας του αυτοκινήτου θα είναι μικρών διαστάσεων (μίνι), ευρυγώνια (120 έως 170°), πλήρως αδιάβροχη και θα προσφέρει πλήρη ορατότητα κατά την οπισθοπορεία. Θα πρέπει να προσφέρει αποτελεσματική εικόνα ακόμα και στο σκοτάδι, και εάν τούτο δεν είναι δυνατόν να επιτευχθεί μόνο με το φωτισμό που παρέχεται από τους κανονικούς λαμπτήρες οπισθοπορείας του οχήματος, τότε η ίδια η κάμερα να διαθέτει LED φωτισμού (κανονικού ή υπέρυθρου IR) που ενεργοποιούνται αυτόματα όταν μπαίνει η "όπισθεν".

- Αισθητήρας εικόνας: 1/3" CMOS έγχρωμος.
- Ελάχιστη φωτεινότητα: κάτω των 1,5 LUX.
- Τάση λειτουργίας: 10 ως 16V DC.
- Φακός: 2.8mm.
- Γωνία θέασης: 120 έως 170°.
- Απόδοση εικόνας κατ' ελάχιστον στα 420 TV lines.

Οθόνη (Μόνιτορ) έγχρωμη TFT:

- Έγχρωμη TFT οθόνη.
- Τάση λειτουργίας (ονομαστική): 12V DC.
- Διαγώνιος: από 3,5" κατ' ελάχιστο έως 5,0" το μέγιστο.



- Ανάλυση: 480 x 240 effective pixels τουλάχιστον.
- Αυτόματη ανίχνευση PAL/NTSC.
- Χρόνος απόκρισης: 30ms.
- Θερμοκρασία λειτουργίας: εύρος τουλάχιστον από -10°C έως +50°C.
- Θερμοκρασία αποθήκευσης: εύρος τουλάχιστον από -30°C έως +80°C.

Γ. Εγκαταστάσεις ψύξης – θέρμανσης – εξαερισμού.

1. Κλιματιστική Μονάδα

- 1.2 Το ασθενοφόρο θα περιλαμβάνει κλιματιστική μονάδα εξυπηρέτησης των θαλάμων οδηγού και ασθενούς, με τα κατάλληλα φίλτρα συγκράτησης σκόνης κλπ., η οποία θα περιγραφεί αναλυτικά στην προσφορά με περιγραφή της θέσης των βασικών μερών και των εξαρτημάτων της. Με την προφορά θα κατατεθούν ψυκτικό και ηλεκτρικό διάγραμμα της εγκατάστασης.

Τεχνική λύση με το συμπυκνωτή τοποθετημένο κάτω από το δάπεδο του οχήματος δεν γίνεται αποδεκτή, λόγω των ειδικών συνθηκών κυκλοφορίας του ασθενοφόρου.

Κατά προτίμηση, ο συμπυκνωτής (condenser) της κλιματιστικής μονάδας να τοποθετηθεί επί της οροφής, προκειμένου, αφενός να διασφαλίζεται ότι δεν θα καταστρέφεται στις περιπτώσεις μικροσυγκρούσεων, αφετέρου να αυξάνει η ευχέρεια αποβολής θερμότητας. Επίσης θα πρέπει το ύψος του να είναι μικρότερο των 20 cm και να μην επηρεάζει την αεροδυναμική του οχήματος. Στην περίπτωση αυτή, επιτρέπεται η διάνοιξη οπών επί της οροφής αναλόγου διατομής για να διέλθουν μόνον οι σωληνώσεις κυκλοφορίας του ψυκτικού υγρού και η στεγανοποίηση θα γίνει κατά τρόπο που θα εγγυάται την απόλυτη στεγανοποίηση της οροφής.

Δεν γίνεται αποδεκτή τοποθέτηση του εξαμιστή (evaporator) επάνω από την οροφή του οχήματος και ουδενός εκ των εξαρτημάτων του.

- 1.2 Η συνολική, ψυκτική ισχύς θα είναι τουλάχιστον 30.000 BTU/h, θα πρέπει δε να μελετηθεί, ώστε να ικανοποιεί τις ανάγκες των θαλάμων οδηγού και ασθενούς, υπό τις συνθήκες μόνωσης (παράθυρα, πόρτες, κλπ.) του προσφερομένου ασθενοφόρου για τις ακραίες συνθήκες θέρους σε περιοχές της χώρας. Η ζητούμενη ψυκτική ισχύς αφορά



το σύνολο της κλιματιστικής διάταξης, δηλαδή την ψυκτική ισχύ που αποδίδεται στο χώρο από τον εξερχόμενο ψυχρό αέρα και όχι μόνον από την ονομαστική ισχύ του συμπιεστή ή του εξατμιστή. Να κατατεθεί με την προσφορά σχετική μελέτη για την ψυκτική απόδοση της διάταξης υπογεγραμμένη από μηχανολόγο ή ηλεκτρολόγο μηχανικό, στην οποία θα παρέχονται όλα τα στοιχεία (εργοστασιακά φυλλάδια, prospectus, κλπ.) για τη διαπίστωση των τεχνικών χαρακτηριστικών των χρησιμοποιούμενων εξαρτημάτων.

- 1.3 Η κλιματιστική μονάδα θα πρέπει οπωσδήποτε να δημιουργεί τόσο στο θάλαμο ασθενούς όσο και στο θάλαμο οδηγού και σε θέσεις απομακρυσμένες από τις εξόδους του αέρα, θερμοκρασία 7 – 10 °C χαμηλότερη από την εξωτερική θερμοκρασία, εντός 15 min, με το ασθενοφόρο εν κινήσει.
- 1.4 Το ψυκτικό υγρό του κυκλώματος, όπως θα προκύπτει από το “Φύλλο Δεδομένων Ασφάλειας Υλικού” (MSDS), το οποίο και θα πρέπει να επισυναφθεί στην Τεχνική Προσφορά, θα πρέπει, σε περίπτωση διαρροής του, να είναι ασφαλές και οπωσδήποτε μη αναφλέξιμο (π.χ. R-134a). Επί του οχήματος, και κατά προτίμηση πλησίον των βαλβίδων service του κλιματιστικού, θα πρέπει να υπάρχει μεταλλικό πινακίδιο όπου θα αναγράφεται το είδος του χρησιμοποιούμενου ψυκτικού υγρού (FREON) και η ακριβής ποσότητα πλήρωσης του κυκλώματος σε Kg.
- 1.5 Ιδιαίτερη προσοχή πρέπει να δοθεί στην κατάλληλη στήριξη του συμπιεστή για τη λειτουργία του χωρίς κραδασμούς και με αξιοπιστία. Η στήριξη του συμπιεστή (compressor) του κλιματιστικού θα είναι η εργοστασιακή, αποκλειόμενης κάθε ιδιοκατασκευής.
- 1.6 Ο χειρισμός, επιλογή ταχύτητας ανεμιστήρων, επιλογή θερμοκρασίας, κλπ. για το θάλαμο οδηγού θα γίνεται από πίνακα τοποθετημένο σε κατάλληλη θέση στο θάλαμο οδηγού, ο οποίος θα περιλαμβάνει και ενδεικτική λυχνία λειτουργίας για την μονάδα.
- 1.7 Η έξοδος του ψυχρού αέρα στο θάλαμο του οδηγού θα πραγματοποιείται από τα εργοστασιακά στόμια που προορίζονται και για τη θέρμανσή του. Ως εκ τούτου θα πρέπει να τοποθετηθούν δύο (2) εξατμιστές (evaporators), ο ένας στο ταμπλό του θαλάμου οδηγού και ο δεύτερος στο θάλαμο ασθενών. Η ρύθμιση της ποσότητας του ψυχρού αέρα, θα είναι ανεξάρτητη στους δύο θαλάμους και ειδικότερα για το θάλαμο του ασθενούς, ο χειρισμός του να γίνεται από κατάλληλο πίνακα ελέγχου εντός της καμπίνας ασθενούς. Η κλιματιστική μονάδα δύναται προαιρετικώς να παρέχει και



θερμό αέρα ώστε να συνεπικουρεί το κύριο σύστημα θέρμανσης, ειδικώς κατά την έναρξη λειτουργίας του κινητήρα ή σε εξαιρετικά χαμηλές θερμοκρασίες περιβάλλοντος.

- 1.8 Οι σωληνώσεις του κλιματιστικού θα είναι κατάλληλα διευθετημένες και στερεωμένες, ώστε να μην τρίβονται και φθείρονται από τους κραδασμούς. Ακόμη, θα πρέπει να είναι θερμομονωμένες με τα κατάλληλα υλικά.
- 1.9 Κάθε κλιματιστικό μηχάνημα θα συνοδεύεται από τα παρακάτω έντυπα στην Ελληνική γλώσσα:
- Πλήρη κατάλογο εξαρτημάτων (Parts list) για κάθε είδος και τύπο εξαρτήματος.
 - Αναλυτικό εγχειρίδιο οδηγιών συντήρησης και επισκευής των διαφόρων μέρων του μηχανήματος.
 - Οδηγίες χρήσης του κλιματιστικού από το πλήρωμα.

2. Θέρμανση

- 2.1 Το βασικό σύστημα θέρμανσης του θαλάμου οδηγού θα τροφοδοτείται από το ζεστό νερό μηχανής.
- 2.2 Πέραν του βασικού συστήματος θέρμανσης του οχήματος, στον θάλαμο του ασθενούς θα υπάρχει θερμαντικό σύστημα που θα λειτουργεί με θερμό νερό που προέρχεται από το σύστημα ψύξης του κινητήρα, θερμαντικής ισχύος τουλάχιστον 3.500 Kcal/h. Θα πρέπει οπωσδήποτε να δημιουργεί στο θάλαμο ασθενούς και σε θέσεις απομακρυσμένες από τις εξόδους του αέρα, θερμοκρασία 7 – 10°C υψηλότερη από την εξωτερική θερμοκρασία, εντός 15 min, με το ασθενοφόρο εν κινήσει. Πέραν όμως, της ονομαστικής τιμής της θερμαντικής ισχύος των 3.500 Kcal/h, ο διασκευαστής θα πρέπει να εξασφαλίσει ότι και στις χαμηλές στροφές λειτουργίας του κινητήρα, θα κυκλοφορεί εντός του θερμαντικού συστήματος επαρκής ποσότητα θερμού νερού προκειμένου να αποδίδεται η ως άνω θερμαντική ισχύς. Έτσι, εάν απαιτείται, πρέπει να τοποθετηθεί, στην γραμμή του θερμού νερού προς το καλοριφέρ της καμπίνας ασθενούς, πρόσθετος μικροκυκλοφορητής για την ενίσχυση της ροής ή όποιο άλλο πρόσφορο και κατάλληλο τεχνικό μέσο για τον σκοπό αυτό. Εάν παρ' όλα αυτά δεν είναι δυνατόν, στις χαμηλές στροφές λειτουργίας του κινητήρα, να αποδοθεί η ζητούμενη θερμαντική ισχύς μόνον με το θερμό νερό του κινητήρα, τότε, είναι δυνατόν να τοποθετηθούν συμπληρωματικά



μέσα ενίσχυσης της θέρμανσης που λειτουργούν με ηλεκτρισμό. Αυτά θα ενεργοποιούνται μόνο όταν λειτουργεί ο κινητήρας και θα ελέγχονται θερμοστατικά. Τέτοια μέσα μπορεί, για παράδειγμα, να είναι ύπαρξη και λειτουργία ηλεκτρικού θερμαντήρα του αέρα (κατά προτίμηση με κεραμικές ηλεκτρικές αντιστάσεις ημιαγωγών τύπου PTC) εγκεκριμένου τύπου για οχήματα, είτε οι πρόσθετοι ηλεκτρικοί θερμαντήρες νερού τοποθετημένοι στο ψυκτικό κύκλωμα του κινητήρα.

- 2.3 Πέραν του συστήματος θέρμανσης του ασθενοφόρου που θα λειτουργεί με θερμό νερό προερχόμενο από τον κινητήρα, θα υπάρχει και πρόσθετο αυτοδύναμο σύστημα θέρμανσης το οποίο θα παρέχει θέρμανση κατά την στάθμευση, όταν ο κινητήρας δεν λειτουργεί. Το σύστημα αυτό θα λειτουργεί με την ύπαρξη επιπρόσθετου καυστήρα – θερμαντήρα. Ο επιπρόσθετος καυστήρας - θερμαντήρας θα πρέπει να τοποθετείται στο μέσον του αμαξώματος προς αποφυγή καταστροφής του κατά τις συγκρούσεις του εμπρόσθιου μέρους του οχήματος και θα χρησιμοποιεί καύσιμο από το δοχείο καυσίμου του κινητήρα.
- 2.4 Το χειριστήριο λειτουργίας όλων των συστημάτων ως και τυχόν ενδείξεις θα είναι στο θάλαμο οδηγού.

3. Εξαερισμός

Το σύστημα εξαερισμού του θαλάμου ασθενούς να εξασφαλίζει τουλάχιστο 5 αλλαγές/η του αέρα του θαλάμου ασθενούς, να μην επιτρέπει την είσοδο βροχής, σκόνης, κλπ. και να αποτελείται από ένα (1) τουλάχιστον εξαεριστήρα οροφής χαμηλής στάθμης θορύβου.

Δ. Εξοπλισμός Θαλάμου Ασθενούς.

Ο εξοπλισμός του θαλάμου ασθενούς θα περιγραφεί αναλυτικά στην προσφορά και θα συνοδεύεται από όλα τα απαραίτητα εργοστασιακά φυλλάδια (prospectus), σχέδια, κλπ. Το σύνολο του εξοπλισμού ανά είδος και προορισμό θα είναι τυποποιημένα προϊόντα παραγωγής σειράς εξειδικευμένων σε παρόμοιες κατασκευές οίκων.

Δ.1. Εξοπλισμός διακομιδής Ασθενούς.



Ο θάλαμος ασθενούς να είναι εξοπλισμένος με τα παρακάτω βασικά στοιχεία διακομιδής ασθενούς τυποποιημένα προϊόντα, βάσει του Ευρωπαϊκού προτύπου EN 1865 πλην του Εφεδρικού (σπαστού) φορείου ασθενούς:

- 1) Φορείο ασθενούς, ένα (1).
- 2) Ειδική ηλεκτρική βάση φορείου, μία (1).
- 3) Εφεδρικό (σπαστό) φορείο ασθενούς, ένα (1).
- 4) Φορείο πολυτραυματία (scoop), ένα (1).
- 5) Κάθισμα διακομιδής ασθενούς, ένα (1).
- 6) Στρώμα κενού, ένα (1).
- 7) Σανίδα ακινητοποίησης πολυτραυματία, μία (1)

1. Φορείο ασθενούς (αφορά πάντοτε τυποποιημένο προϊόν), βάσει της Ευρωπαϊκής οδηγίας CEN, EN 1865.

1.1 Να φέρεται σε ενσωματωμένη πτυσσόμενη τροχήλατη βάση, με την οποία να αποτελεί ένα ενιαίο και αναπόσπαστο σύνολο. Να είναι εφοδιασμένο με τροχούς κύλισης ελαστικούς διαμέτρου 100 mm τουλάχιστον, με δυνατότητα αλλαγής κατεύθυνσης πορείας μέσω περιστροφής περί τον κάθετο άξονα (caster wheels) όλων των τροχών, όπως και με δυνατότητα ασφάλισης όλων αυτών (φρένο ποδιού). Να έχει τη δυνατότητα μέσω χειρολαβών, να φέρεται είτε στα χέρια των φορέων με πλήρως συνεπτυγμένη την τροχήλατη βάση, είτε κυλιόμενο. Να έχει τη δυνατότητα κλιμακωτής ανύψωσης - καταβίβασης του επιπέδου κατάκλισης του ασθενούς, υπό την έννοια των πολλαπλών ενδιάμεσων στάσεων κατά την σύμπτυξη - ανάπτυξη της τροχήλατης βάσεως του φορείου. Να δύναται το εμπρόσθιο και το οπίσθιο μέρος να ανυψώνεται και να καταβιβάζεται το ένα ανεξάρτητα από το άλλο, ώστε η επιφάνεια κατάκλισης του ασθενούς να αποκτά ρυθμιζόμενη κλίση προς τα εμπρός ή προς τα πίσω (Trendelenburg). Οι χειρολαβές να είναι σχεδιασμένες έτσι ώστε να ελαχιστοποιούν τον κίνδυνο τραυματισμού.

1.2 Να δύναται με την προσέγγιση - επαφή και ώθηση του φορείου εις την οπίσθια θύρα του ασθενοφόρου να συμπύσσεται και να διευκολύνει την φόρτωση και αντιστρόφως κατά την έξοδο του φορείου να εκπτύσσεται και να μεταβάλλεται σε ένα κυλιόμενο σύστημα. Πρέπει ως εκ τούτου να διασφαλιστεί ότι το επίπεδο στην καμπίνα ασθενούς, πάνω στο οποίο τοποθετείται το φορείο να είναι ακριβώς στο ίδιο ύψος με τους



σχετικούς τροχούς φόρτωσης του φορείου, ώστε να μην παρουσιάζεται δυσκολία ή αδυναμία τοποθέτησης του φορείου στο ασθενοφόρο.

- 1.3 Να είναι κατάλληλο για χρήση σε ασθενοφόρο και ως εκ τούτου να διασφαλιστεί ότι το επίπεδο στο θάλαμο ασθενούς, πάνω στο οποίο τοποθετείται το φορείο να είναι ακριβώς στο ίδιο ύψος με τους σχετικούς τροχούς φόρτωσης του, ώστε να μην παρουσιάζεται δυσκολία ή αδυναμία τοποθέτησής του στο ασθενοφόρο. Ακόμη, όταν το φορείο τοποθετηθεί στην τελική του θέση, εντός του οχήματος, και ασφαλιστεί, να είναι ευχερής η πλήρης ρύθμιση της πτυσσόμενης πλάτης του φορείου -ακόμη και σε ανύψωση έως τις 90°- δίχως να υπάρχει επαφή με τα πλαϊνά τοιχώματα και το λοιπό εξοπλισμό του ασθενοφόρου και να μην εμποδίζει τη λειτουργικότητα των συρταριών.
- 1.4 Οι μηχανισμοί λειτουργίας του να έχουν σαφείς και μόνιμες ενδείξεις, κατά προτίμηση με σύμβολα γραφικών, που να δείχνουν τις θέσεις και τις ρυθμίσεις τους. Οι μηχανισμοί αυτοί να είναι ασφαλείς για τους χρήστες και τους ασθενείς.
- 1.5 Όλες οι λειτουργίες του να παραμένουν εντελώς ανεπηρέαστες από την οποιαδήποτε κίνηση της τροχήλατης βάσης.
- 1.6 Μετά την είσοδό του στο θάλαμο ασθενούς να ασφαρίζεται επί της ειδικής βάσεως με εύκολο και ασφαλή μηχανισμό.
- 1.7 Η επιφάνεια κατάκλισής του να είναι εξ ολοκλήρου επίπεδη και κατασκευασμένη από ανθεκτικά, ελαφρά υλικά που να μην επηρεάζονται από τα συνήθη απορρυπαντικά – απολυμαντικά. Η περιοχή του θώρακα να είναι κατασκευασμένη από άκαμπτο υλικό ώστε να επιτρέπει την εφαρμογή θωρακικών συμπίεσεων.
- 1.8 Η επιφάνεια κατάκλισής του να μην επιτρέπει την ολίσθηση του ασθενούς και να είναι καλυμμένη με στρώμα διακομιδής, το οποίο να εξασφαλίζει άνεση στον ασθενή και να επιτρέπει την εκτέλεση καρδιοπνευμονικής αναζωογόνησης. Το στρώμα διακομιδής να έχει τη δυνατότητα να προσαρμόζεται σε όλες τις προβλεπόμενες θέσεις ανάκλισης του φορείου και να μην επιτρέπει τον εμποτισμό του με υγρά & αίμα.
- 1.9 Η επιφάνεια κατάκλισής του να έχει ρυθμιζόμενη την περιοχή της πλάτης με ελάχιστο μήκος 600 mm, να είναι δυνατή η ανάκλισή της κατά 75 ° τουλάχιστον και να υπάρχει η δυνατότητα ρύθμισης της ανάκλισής της σε τουλάχιστον πέντε (5) επιθυμητά σημεία, υπό όλες τις κανονικές συνθήκες φόρτωσης και εκφόρτωσης.
- 1.10 Η επιφάνεια κατάκλισής του να διαθέτει ρυθμιζόμενο τμήμα των κάτω άκρων με ελάχιστο μήκος 900 mm και να έχει δυνατότητα ρύθμισης της κλίσης της κατά τουλάχιστον 15° καθώς και δυνατότητα ρύθμισής της, υπό όλες τις κανονικές συνθήκες φόρτωσης και εκφόρτωσης.
- 1.11 Να διαθέτει τουλάχιστον τρεις (3) ζώνες ασφαλείας πρόσδεσης ασθενούς ταχείας ασφάλισης – απασφάλισης με μεταλλικό κούμπωμα .



- 1.12 Στα πλάγια να φέρει πτυσσόμενα προστατευτικά κιγκλιδώματα τα οποία να έχουν ελάχιστο μήκος 500 mm και ύψος μεταξύ 150 και 200 mm.
- 1.13 Μαζί με την ενσωματωμένη πτυσσόμενη τροχήλατη βάση, να είναι κατασκευασμένο από αντιδιαβρωτικό, μη οξειδούμενο, ανθεκτικό υλικό που να μην επηρεάζεται από τα συνήθη απορρυπαντικά – απολυμαντικά.
- 1.14 Πρέπει να διαθέτει προσθαφαιρούμενη συσκευή ανάρτησης ορού.
- 1.15 Να έχει διαστάσεις όταν είναι έτοιμο προς χρήση:
- | | |
|---------|---|
| Μήκος: | (1950 $\begin{smallmatrix} +20 \\ -50 \end{smallmatrix}$) mm |
| Πλάτος: | (550 $\begin{smallmatrix} +30 \\ -20 \end{smallmatrix}$) mm |
- Ύψος: όχι ανώτερο των 350 mm από την βάση μέχρι την επιφάνεια φόρτωσης.
- 1.16 Συνολικό βάρος όχι μεγαλύτερο των 45 Kg. Να αναφερθεί προς αξιολόγηση.
- 1.17 Μεταφερόμενο βάρος: τουλάχιστον 150 Kg.

2. Ειδική ηλεκτρική βάση κυρίως φορείου.

2.1 Ανάρτηση

Θα πρέπει να είναι εφοδιασμένη με αυτορυθμιζόμενη απόσβεση κραδασμών, η οποία θα εξασφαλίζει απορρόφηση των ισχυρών κραδασμών χωρίς να τίθεται σε συντονισμό με τις αναρτήσεις του οχήματος ή να προκαλεί ναυτία στον μεταφερόμενο.

Η ανάρτηση θα ενεργοποιείται με την πίεση κομβίου και θα αυτορυθμίζεται σε σχέση με το βάρος του ασθενούς.

Ο μηχανισμός απορρόφησης κραδασμών, πρέπει να ενεργεί και κατά την επιτάχυνση του οχήματος, όπως και κατά τα φρεναρίσματα και να απορροφά τους κραδασμούς από τις αλλαγές ταχύτητας.



Στις περιπτώσεις απότομου φρεναρίσματος και κατά τη στιγμή απορρόφησης του δυναμικού φορτίου, δεν πρέπει η κεφαλή του ασθενούς να βρεθεί χαμηλότερα από το ύψος των ποδιών του.

2.2 Κινήσεις

Η βάση θα πρέπει να έχει τις ακόλουθες δυνατότητες:

- Κλίση του φορείου σε θέση Trendeleburg και Αντί – Trendeleburg.
- Ύψωση της επιφάνειας στήριξης του φορείου σε ύψος 500 mm τουλάχιστον, χωρίς ανάρτηση (αναστολή λειτουργίας της) για τη δυνατότητα θωρακικών συμπιέσεων.
- Εύκολη πλάγια ολίσθηση όλης της βάσης, χωρίς να προεξέχουν οδηγοί στο πάτωμα, για να υπάρχει δυνατότητα προσέγγισης και από τις δύο πλευρές του κυρίως φορείου.

Σε κατάσταση ηρεμίας το φορείο θα πρέπει να παραμένει σε οριζόντια θέση. Το κάτω μέρος της βάσης θα πρέπει να εισέχει κατά 100 mm τουλάχιστον κατά μήκος των πλευρών και ύψος 70 mm για να επιτρέπει το εύκολο πέρασμα των ποδιών του προσωπικού.

2.3 Φόρτωμα φορείου

Θα πρέπει η επιφάνεια της βάσης να βγαίνει έξω από το όχημα με κλίση προς το έδαφος. Στη θέση αυτή το ύψος της επιφάνειας στην αρχή θα πρέπει να είναι στο ίδιο ύψος με αυτό του πατώματος του ασθενοφόρου (Κινητής Μονάδας).

Η κλίση της επιφάνειας της βάσης δεν θα πρέπει να ξεπερνά τις 8 μοίρες για να μη δυσκολεύει την φόρτωση.

Για τη μείωση των απαραίτητων χειρισμών κατά τη χρήση και την περίπτωση λάθους από το προσωπικό, το σύστημα απελευθέρωσης της συρταρωτής επιφάνειας θα ενεργοποιεί αυτόματα και την κλίση του προς τα κάτω για την φόρτωση του φορείου. Με την φόρτωση του φορείου, η επιφάνεια θα επανέρχεται αυτόματα στην οριζόντια θέση.



2.4 Συστήματα ασφαλείας

Σε περίπτωση έλλειψης τροφοδοσίας με ρεύμα, το σύστημα θα πρέπει αυτόματα να ηρεμεί στο χαμηλότερο οριζόντιο σημείο για να επιτρέψει την φόρτωση ή εκφόρτωση του φορείου.

Το σύστημα δεν θα επιτρέπει την έξοδο της συρταρωτής επιφάνειας, όταν είναι ρυθμισμένη στην θέση του αντί – trendelemburg για να μην συμβούν ατυχήματα στον ασθενή από το πλήρωμα του ασθενοφόρου (Κινητής Μονάδας).

2.5 Η λειτουργία της ειδικής ηλεκτρικής βάσης του κυρίως φορείου θα γίνεται με συνεχές ρεύμα 12 V.

2.6 Να υπάρχει ηχητικό σήμα σε περίπτωση που δεν υπάρχει ασθενής πάνω στο φορείο της ειδικής ηλεκτρικής βάσης και έχουν ξεχαστεί ανοικτοί οι διακόπτες λειτουργίας της για την αποφυγή αδειάσματος του συσσωρευτή.

3. Εφεδρικό (σπαστό) φορείο ασθενούς.

- Να είναι ελαφριάς κατασκευής – πτυσσόμενο, να διαθέτει χειρολαβές στις τέσσερις άκρες του, δύο (2) τουλάχιστον ζώνες ασφαλείας (ταχείας ασφάλισης και απασφάλισης) και τέσσερα (4) σημεία στήριξης.
- Να διπλώνει τέσσερις (4) φορές όταν δεν χρησιμοποιείται
- Η επιφάνειά κατάκλισης του ασθενούς να είναι από ανθεκτικό, πλενόμενο, αδιάβροχο και ακτινοδιαπερατό υλικό.
- Όταν χρησιμοποιείται να αναπτύσσεται και να ασφαρίζει σε ειδικές, πιστοποιημένες κατά EN 1789, βάσεις με κατάλληλη ασφάλιση – αγκύρωση ικανή να συγκρατήσει το φορείο φέροντας ασθενή, για τουλάχιστον τις δυνάμεις που είναι δυνατόν να αναπτυχθούν κατά την επιτάχυνση ή επιβράδυνση εντάσεως 10 G δίχως να προκληθεί μετατόπιση του φορείου άνω των 150 mm (χιλιοστών), όπως προβλέπεται στην παράγραφο 4.5.9 του προτύπου EN 1789.
- Οι βάσεις στήριξης θα είναι σπαστές, αναδιπλούμενες επί του τοιχώματος (θα εγκολπώνονται στο τοίχωμα) χωρίς να επηρεάζεται η λειτουργικότητα των καθισμάτων στην ίδια επιφάνεια, εάν υπάρχουν.
- Να έχει διαστάσεις:
 - Κατά την χρήση (ανεπτυγμένο):



Μήκος: 205 cm ($\pm 5\%$)

Πλάτος: 55 cm ($\pm 10\%$)

Ύψος: 12 cm ($\pm 25\%$)

➤ Κατά την αποθήκευση (συμπυγμένο):

Μήκος: 57 cm ($\pm 15\%$)

Πλάτος: 25 cm ($\pm 15\%$)

Ύψος: 10 cm ($\pm 25\%$)

- Το βάρος του να μην υπερβαίνει τα 7 Kg
- Μεταφερόμενο βάρος: τουλάχιστον 150 Kg.

4. Φορείο Πολυτραυματία (scoop)

- Να είναι ειδικό διαιρούμενο φορείο (scoop) για περισυλλογή πολυτραυματία
- Να είναι κατασκευασμένο από μεταλλικό υλικό υψηλής αντοχής και να έχει το μικρότερο δυνατό βάρος (όχι πάνω από 11 Kg).
- Η επιφάνειές του να είναι κατάλληλης υφής προκειμένου να εξασφαλίζεται η απόλυτη στήριξη του μεταφερόμενου ασθενούς και να καθίσταται δυνατός ο εύκολος καθαρισμός και η απολύμανσή του με οποιοδήποτε τρόπο
- Να διαθέτει τρεις (3) τουλάχιστον ζώνες ασφαλείας (ταχείας ασφάλισης και απασφάλισης), για την ακινητοποίηση του ασθενούς
- Να έχει διαστάσεις:
 - μήκος: το χρησιμοποιούμενο μήκος να είναι κατ' ελάχιστον 1.650 mm και να εκτείνεται τουλάχιστον μέχρι τα 2.000 mm. Όταν το φορείο είναι αναδιπλωμένο το μήκος του να μην ξεπερνά τα 1.200 mm
 - πλάτος: τουλάχιστον 400 mm (στην περιοχή που εμφανίζει την μέγιστη διάστασή του)
 - πάχος (όταν το φορείο είναι αναδιπλωμένο): μέγιστο 90 mm
- Μεταφερόμενο βάρος: τουλάχιστον 150 Kg

5. Κάθισμα διακομιδής ασθενούς

- Να αφορά στη μεταφορά του ασθενούς μέχρι το ασθενοφόρο και όχι διακομιδή του ασθενούς επί αυτού του καθίσματος με το ασθενοφόρο. Το κάθισμα να είναι πτυσσόμενο (αναδιπλούμενο), ελαφριάς κατασκευής, ανθεκτικό και να αποθηκεύεται με κατάλληλες βάσεις στήριξης σε κατάλληλο σημείο του οχήματος.
- Να είναι εφοδιασμένο με βραχίονες στήριξης πτυσσόμενους ή ανακλινόμενους, υποπόδια και δύο (2) τουλάχιστον ζώνες ασφαλείας (ταχείας ασφάλισης –



απασφάλισης).

- Να διαθέτει δύο (2) τηλεσκοπικές χειρολαβές εμπροσθεν, στις μπάρες των κάτω άκρων, καθώς επίσης και τέσσερις (4) σπαστές χειρολαβές στην πλάτη του καθίσματος.
- Να είναι τροχήλατο και να φέρει τέσσερις (4) τροχούς, εκ των οποίων οι δύο (2) ποιοίσθιοι να έχουν διάμετρο τουλάχιστον 100 mm.
- Η επιφάνειά του να είναι κατασκευασμένη από αντιβακτηριακό, αντιμυκητιακό, πλενόμενο, αδιάβροχο, ανθεκτικό υλικό. Η κάλυψη της έδρας και του ερεισίνωτου (πλάτης) του να είναι από σκληρό και ανθεκτικό πλαστικό υλικό και όχι από ύφασμα. Το δε ερεισίνωτό του να ανέρχεται έως το ύψος του μέσου της κεφαλής ενός μέσου ενήλικα άνδρα.
- Να είναι στιβαρής κατασκευής και να έχει συνολικό βάρος μικρότερο των 16 Kg.
- Να έχει διαστάσεις σε ανεπτυγμένη μορφή:
- Επιφάνεια καθίσματος: πλάτος τουλάχιστον 430 mm.
Βάθος τουλάχιστον 450 mm.
ύψος από το έδαφος 400 - 500 mm.
- Επιφάνεια πλάτης: ύψος τουλάχιστον 650 mm.
Πλάτος τουλάχιστον 430 mm.
- Μεταφερόμενο βάρος: τουλάχιστον 150 Kg.

5. Στρώμα κενού

- Να είναι κατασκευασμένο από ανθεκτικό, αδιάβροχο, μη πορώδες υλικό, να πλένεται εύκολα και να είναι ακτινοδιαπερατό για τη διενέργεια ακτινολογικών διαγνωστικών εξετάσεων, καθώς και κατάλληλο για την διενέργεια εξετάσεων M.R.I.
- Η βαλβίδα εισαγωγής ή εξαγωγής του αέρα, να είναι σε τέτοια θέση ώστε να μην ενοχλεί τον ασθενή.
- Η αντλία κενού να μπορεί να μειώσει την πίεση από 500 hPa σε 4 min.
- Το στρώμα κενού συμπεριλαμβανομένου του περιεχομένου του να εκπληρώνει τα ακόλουθα:
 - αντοχή στην θερμότητα: 60 °C
 - αντοχή στο ψύχος: -20 °C
 - σημείο τήξης: 100 °C
- Να έχει τις ελάχιστες διαστάσεις:
 - μήκος: 2000 mm



- πλάτος (όχι σε κατάσταση κενού): 800 mm
- Μεταφερόμενο βάρος: τουλάχιστον 150 Kg.
- Να παραδοθεί πλήρες με όλα τα εξαρτήματα και να αποτελείται από:
 - Το κυρίως στρώμα, με τέσσερις (4) τουλάχιστον χειρολαβές από κάθε πλευρά.
 - Τέσσερις (4) τουλάχιστον ζώνες ασφαλείας ασθενούς (ταχείας ασφάλισης – απασφάλισης).
 - Αντλία παραγωγής κενού.
- Συνολικό βάρος με την αντλία παραγωγής κενού το μικρότερο δυνατό (όχι πάνω από 15 kg). Να δοθούν στοιχεία προς αξιολόγηση.
- Να συνοδεύεται από θήκη μεταφοράς/αποθήκευσης
- Να είναι σύμφωνο με το πρότυπο EN 1865-1.

6. Σανίδα ακινητοποίησης πολυτραυματία

- Να είναι ειδική για την ακινητοποίηση της σπονδυλικής στήλης και να είναι κατασκευασμένη από ανθεκτικά, και ελαφριά υλικά (π.χ. LLPE), να επιπλέει, να πλένεται εύκολα, να απολυμαίνεται και να είναι ακτινοδιαπερατή για την διενέργεια ακτινολογικών διαγνωστικών εξετάσεων (X-ray, CT, κλπ.)
- Να έχει διαστάσεις: Μήκος 1830 – 1980 mm
Πλάτος 400 – 500 mm
Πάχος: μέγιστο 70 mm
- Βάρος όχι πάνω από 8 Kg
- Μέγιστο μεταφερόμενο βάρος: τουλάχιστον 150 Kg

Δ.2. Υγειονομικός εξοπλισμός θαλάμου ασθενούς.

Ο θάλαμος ασθενούς να είναι εξοπλισμένος με τα εξής βασικά στοιχεία υγειονομικού εξοπλισμού:

- 1) Ειδική Βαλίτσα Πρώτων Βοηθειών, μία (1).
- 2) Σάκος Πρώτων Βοηθειών, ένας (1).
- 3) Συσκευή ανάνηψης-τεχνητού αερισμού ασθενούς με τα παρελκόμενά της, μία (1)
- 4) Απινιδωτής / Μόνιτορ, ένας (1).
- 5) Φορητός Αναπνευστήρας, ένας (1).
- 6) Φορητή Ηλεκτρική Αναρρόφηση, μία (1).
- 8) Παλμικό Οξύμετρο, ένα (1).



- 9) Παροχές Οξυγόνου.
- 10) Λαρυγγοσκόπιο (ψυχρού φωτισμού), ένα (1) σετ.
- 11) Λαρυγγικές μάσκες, ένα (1) σετ Νο 0-1-2-3-4-5.
- 12) Συσκευή ακινητοποίησης αυχένα (αυχενικό κολάρο), ένα (1).
- 13) Σύστημα Ακινητοποίησης Κεφαλής, ένα (1).
- 14) Νάρθηκας Τύπου Γλέκου, ένας (1).
- 15) Νάρθηκας Ακινητοποίησης – Έλξης Τύπου Thomas, ένα (1) σετ.
- 16) Συσκευή συνεχούς παροχής O₂ τύπου CPAP Boussignac, μία (1).
- 17) Συλλογή Χειρουργικών Εργαλείων, μία (1).
- 18) Πιεσόμετρο φορητό, ένα (1).
- 19) Στηθοσκόπιο, ένα (1).
- 20) Συσκευή Ταχείας Έκχυσης Υγρών, μία (1).
- 21) Σακχαρόμετρο, ένα (1).
- 22) Σετ Επείγουσας Κρικοθυρεοειδοτομής μιας χρήσης, ένα (1).
- 23) Σετ συσκευών ακινητοποίησης άκρων (νάρθηκες κενού, ένα (1).
- 24) Χώρος αποθήκευσης – φύλαξης υγρών με ελεγχόμενη θερμοκρασία, ένας (1).
- 25) Σύστημα στήριξης και υποστήριξης λειτουργίας θερμοκοιτίδας.
- 26) Βαλίτσα-Συρταριέρα Φαρμάκων, μία (1).
- 27) Διαγνωστικός φωτισμός, ένας (1)

1. Ειδική Βαλίτσα Πρώτων Βοηθειών

Να προσφερθεί μία βαλίτσα Πρώτων Βοηθειών που να ικανοποιεί τις παρακάτω απαιτήσεις και να έχει την δυνατότητα στήριξής της μέσα σε κατάλληλα διαμορφωμένη υποδοχή (θήκη) του θαλάμου, με ευχέρεια κατά την απόθεση και ανάληψή της.

Η ειδική βαλίτσα να είναι κατασκευασμένη από σκληρό πλαστικό π.χ. από ABS ή άλλο ισοδύναμο υλικό. Να αποτελείται από δύο μέρη, τα οποία να είναι σχεδιασμένα έτσι, ώστε να δίνουν εύκολη πρόσβαση στους χώρους αποθήκευσης. Τα εσωτερικά χωρίσματα να είναι ρυθμιζόμενα και μετακινούμενα για τοποθέτηση και αποθήκευση υγειονομικού υλικού.



Η βάλιτσα να φέρει ενσωματωμένη χειρολαβή και ο γενικός σχεδιασμός της, να της δίνει εύκολη μεταφορά και αισθητικά αποδεκτή εμφάνιση. Οι διαστάσεις της να μην είναι μικρότερες από 400 X 300 X 150 mm.

Το χρώμα της βάλιτσας να είναι κατά προτίμηση πορτοκαλί και να φέρει φωτο-αντανakλαστικές λωρίδες σήμανσης.

2. Σάκος Πρώτων Βοηθειών

- Να είναι κατασκευασμένος από ειδικό αδιάβροχο ύφασμα, υψηλής αντοχής
- Να προβλέπεται η δυνατότητα στήριξής της μέσα σε κατάλληλα διαμορφωμένη υποδοχή (θήκη) του θαλάμου, με ευχέρεια κατά την απόθεση και ανάληψή της.
- Να διαθέτει εσωτερικά χωρίσματα
- Να διαθέτει εσωτερικές θήκες, καθώς επίσης και δύο εξωτερικές πλαϊνές και μια εμπρόσθια, κατάλληλες για την αποθήκευση υγειονομικού υλικού
- Να διαθέτει ιμάντα ανάρτησης στον ώμο καθώς και χειρολαβές, για την εύκολη και ασφαλή μεταφορά του
- Να έχει χωρητικότητα τουλάχιστον 60 lit και διαστάσεις όχι μικρότερες από 600 X 350 X 300 mm
- Να είναι έντονου χρωματισμού (κατά προτίμηση πορτοκαλί ή κόκκινος) και να φέρει φωτο-αντανakλαστικές λωρίδες σήμανσης

3. Συσκευή ανάνηψης-τεχνητού αερισμού ασθενούς με τα παρελκόμενά του

- Να είναι πολλαπλών χρήσεων
- Ο ασκός και οι μάσκες να μπορούν να κλιβανιστούν σε κλίβανο ατμού ή να αποστειρωθούν με αέριο
- Να διαθέτει τρεις δεξαμενές ασκού με όγκους 200-350, 500-700 και τουλάχιστον 1300 ml κατάλληλες για όλες τις ηλικίες ασθενούς (νεογνά, παιδιά και ενήλικες)
- Να συνοδεύεται από έξι (6) μάσκες Νο 0, 1, 2, 3, 4 και 5, για όλο το ηλικιακό εύρος των ασθενών, των οποίων η περιοχή επαφής με τον ασθενή, να είναι κατασκευασμένο από μαλακή σιλικόνη, 100% latex-free προς αποφυγή διαρροών και να είναι διαφανείς
- Να διαθέτει ενσωματωμένη ή δυνατότητα σύνδεσης με βαλβίδα PEEP
- Να διαθέτει ειδική υποδοχή σύνδεσης με παροχή οξυγόνου
- Να συνοδεύεται από θήκη με όλα τα εξαρτήματα, εύκολα μεταφερόμενη μέσω ιμάντα ανάρτησης και ιδιαίτερης αντοχής
- Να συνοδεύεται από διαφανή αποθεματικό ασκό οξυγόνου και σωλήνα παροχής οξυγόνου με μήκος τουλάχιστον 1,5 m



- Να προσκομιστεί, με την παράδοση των οχημάτων, αναλυτική λίστα ανταλλακτικών, προκειμένου σε περίπτωση βλάβης να είναι δυνατή η επισκευή της συσκευής και να μην επιβάλλεται η απόσυρσή της.

4. Απινιδωτής – Monitor

Γενικά

- Να είναι σύγχρονης διφασικής τεχνολογίας, με δυνατότητα χειροκίνητης (manual) και αυτόματης (AED) λειτουργίας με φωνητικές οδηγίες
- Να είναι στέρεος και κατασκευασμένος από υλικά υψηλής ποιότητας και ανθεκτικός σε συνθήκες διάσωσης, εκτός νοσοκομείου (ασθενοφόρα, κινητές μονάδες, πτητικά μέσα, κλπ.) και να κατατεθούν τα σχετικά πιστοποιητικά. Να πληροί τις συνθήκες λειτουργίας:
 - θερμοκρασία: 0-45 °C
 - υγρασία: έως 95%
 - στεγανότητα έναντι σκόνης και νερού: τουλάχιστον IP44
 - υψηλή αντοχή σε κραδασμούς και κρούσεις: να διαθέτει 0,75 meter drop test
- Η συσκευή να είναι φορητού τύπου και να διαθέτει χειρολαβή μεταφοράς
- Να μπορεί να τοποθετηθεί στέρεα και με ασφάλεια, σε βάση του ίδιου κατασκευαστή ή άλλου κατασκευαστή που συνοδεύεται ωστόσο από έγγραφη συγκατάθεση του κατασκευαστή του Απινιδωτή/monitor, εντός του θαλάμου ασθενούς.
- Το βάρος του να είναι το ελάχιστο δυνατό και να αναφερθεί, συμπεριλαμβανομένης της/των μπαταρίας/ών και των ηλεκτροδίων απινίδωσης (paddles), προκειμένου να αξιολογηθεί
- Να λειτουργεί με ρεύμα 220-240V/AC, 12-15V/DC και με ενσωματωμένη επαναφορτιζόμενη μπαταρία/ες
- Η μπαταρία/ες να φορτίζεται ανεξάρτητα από την στάθμη φόρτισής της/των και με εξωτερικό φορτιστή μπαταριών 220-240V/AC ανεξάρτητα από τον απινιδωτή/monitor. Να αποδίδει/ουν τουλάχιστον 300 απινιδώσεις στα 150 Joules ή 5 h παρακολούθησης (monitoring), με την μπαταρία πλήρως φορτισμένη/ες
- Ο απινιδωτής να είναι σε θέση να λειτουργεί με τροφοδοσία 220-240V/AC, σε περίπτωση μη φορτισμένης μπαταρίας/ες
- Να υπάρχει η δυνατότητα επαναφόρτισης της μπαταρίας/ων μέσω τάσης 220-240V/AC και 12-15V/DC. Για φόρτιση από 12-15V/AC εντός του οχήματος, η συσκευή να συνοδεύεται από καλώδιο φόρτισης και κατάλληλο μετασχηματιστή
- Να αναφερθεί ο απαιτούμενος χρόνος φόρτισης της μπαταρίας στο 100% αυτής, ο οποίος να είναι ο ελάχιστος δυνατός, προκειμένου να αξιολογηθεί
- Να διαθέτει αξιόπιστο έλεγχο της στάθμης φόρτισης της μπαταρίας
- Να συνοδεύεται από λογισμικό για την αποστολή/μεταφορά όλων των δεδομένων της συσκευής σε Η/Υ και τα υλικά που ενδεχομένως απαιτούνται. Η επικοινωνία της συσκευής με τον Η/Υ να δύναται να επιτευχθεί ενσύρματα είτε ασύρματα.



Απινιδωτής

- Η μέγιστη χορηγούμενη ενέργεια να είναι τουλάχιστον 150 Joules
- Να υπάρχει η δυνατότητα επιλογής της χορηγούμενης ενέργειας σε βήματα μεταξύ μέγιστης και ελάχιστης χορηγούμενης ενέργειας
- Να διαθέτει κύκλωμα ελέγχου επαφής των paddles με το σώμα του ασθενούς και συναγερόμο για την μη καλή επαφή αυτών
- Η επιλογή της ενέργειας καθώς και η φόρτιση-εκφόρτιση να γίνεται από τον πίνακα ελέγχου της συσκευής και από τα paddles
- Να έχει την δυνατότητα πραγματοποίησης συγχρονισμένης κα ασύγχρονης απινίδωσης
- Ο χρόνος φόρτισης στα 150 Joules να είναι το μέγιστο 10 sec, με καινούργια/ες και πλήρως φορτισμένη/ες μπαταρία/ες
- Να συνοδεύεται από paddles ενηλίκων και παιδών (τα οποία ελευθερώνονται πολύ εύκολα), καθώς και από ένα ζεύγος αυτοκόλλητων ηλεκτροδίων (pads) μιας χρήσεως
- Να έχει την δυνατότητα αποθήκευσης στην μνήμη και καταγραφής τουλάχιστον 300 λεπτών ΗΚΓ
- Να λαμβάνει ΗΚΓ δώδεκα (12) απαγωγών
- Να φέρει βαθμίδα μέτρησης NIBP και να συνοδεύεται από περιχειρίδα ενηλίκων
- Να δύναται να φέρει βαθμίδα IBP
- Να διαθέτει σύστημα αυτόματης διάγνωσης 12πολικού ΗΚΓ, υποστηριζόμενο από τον πιο πρόσφατο αλγόριθμο
- Να φέρει βαθμίδα SpO₂ και να συνοδεύεται από έναν αισθητήρα ενηλίκων πολλαπλών χρήσεων
- Να φέρει ενσωματωμένο ενισχυτή μέτρησης EtCO₂
- Να φέρει ενσωματωμένο εξωτερικό αναίμακτο βηματοδότη με τα εξής χαρακτηριστικά:
 - Πλάτος παλμού βηματοδότησης: 20 – 40 msec
 - Να λειτουργεί σε demand & fixed rate
 - Ένταση ρεύματος: 0 – 140 mA
 - Παλμοί: 50 – 170 / λεπτό (bpm)

Monitor

- Να διαθέτει οθόνη μεγάλης ευκρίνειας, και να αναφερθεί το μέγεθός της, το οποίο να είναι το μέγιστο δυνατό και τουλάχιστον 6'', στην οποία να απεικονίζονται:
 - Τιμή χορηγούμενης ενέργειας
 - 3 κανάλια ΗΚΓ
 - Απαγωγή του ΗΚΓ
 - Καρδιακός ρυθμός
 - Κυματομορφή και ένδειξη εκπνεόμενου CO₂ (καπνογράφος)
 - Ρυθμός βηματοδότησης και αποδιδόμενο φορτίο βηματοδότησης



- Alarms καρδιακής συχνότητας με ρυθμιζόμενα άνω και κάτω όρια
- Κορεσμός οξυγόνου (SpO₂) σε αριθμητική ένδειξη και κυματομορφή
- Αριθμητική ένδειξη της NIBP και IP
- Γραφική απεικόνιση ζωτικών παραμέτρων (trend)
- Μηνύματα καθοδήγησης του χειριστή κατά την αυτόματη λειτουργία (AED)
- Να διαθέτει οπτικοακουστικούς συναγερμούς με ρυθμιζόμενα όρια (αυτόματα ή χειροκίνητα) για όλες τις ενεργές παραμέτρους του ασθενούς
- Να λαμβάνει πλήρες ΗΚΓ δώδεκα (12) απαγωγών, με ενσωματωμένο στην συσκευή μεταγωγέα από απαγωγή σε απαγωγή

Καταγραφικό

- Να περιλαμβάνει καταγραφικό θερμικού τύπου, με τουλάχιστον μία ταχύτητα καταγραφής και οπωσδήποτε την 25 mm/sec
- Να έχει την δυνατότητα αυτόματης ή χειροκίνητης καταγραφής του ΗΚΓ
- Να έχει την δυνατότητα καταγραφής τριών (3) απαγωγών ταυτόχρονα
- Να έχει την δυνατότητα καθυστερημένης καταγραφής για τουλάχιστον 6 sec
- Το πλάτος του χαρτιού να είναι τουλάχιστον 80mm

5. Φορητός Αναπνευστήρας.

- Ο αναπνευστήρας να είναι καινούργιος, αμεταχειρίστος, σύγχρονης τεχνολογίας και κατάλληλος για τον αερισμό ενηλίκων και παιδών κατά την διακομιδή τους με επίγεια και εναέρια μέσα
- Να είναι μικρών διαστάσεων και βάρους που να μην υπερβαίνει τα έξι (6) Kg συμπεριλαμβανομένης/ων της/των μπαταρίας/ών, ώστε να είναι εύκολη η μεταφορά του μέσω χειρολαβής και να μπορεί να σταθεροποιηθεί με ασφάλεια σε ειδική προς τούτο βάση του ίδιου κατασκευαστή εντός του θαλάμου ασθενούς. Θα πρέπει επίσης να είναι εύκολο, το να αποσπάται από την βάση αυτή και να φέρει ειδικά άγκιστρα ανάρτησής του από τις πλευρικές ράγες του φορείου ασθενούς.
- Να πληροί τις κάτωθι απαιτήσεις:
 - Υψηλή αντοχή σε κραδασμούς και κρούσεις
 - Προστασία από το νερό
 - Λειτουργία σε συνθήκες υγρασίας έως 95% και θερμοκρασία -15 – 50 °C
 - Λειτουργία σε ατμοσφαιρική πίεση 700 – 1100 hPa
- Να έχει απλό και εύκολο χειρισμό ώστε να μπορεί να τον χειριστεί με ασφάλεια το ιατρικό και διασωστικό προσωπικό του οχήματος. Γι' αυτό το λόγο να διαθέτει έγχρωμα πεδία ρύθμισης ή άμεση ηλικιακή προεπιλογή ρυθμίσεων
- Να λειτουργεί με κινητήριο δύναμη το O₂ από το δίκτυο του ασθενοφόρου, μικρές



φορητές ή μεγάλες φιάλες καθώς και από παροχή νοσοκομείου με ειδικό σύνδεσμο ασφαλείας.

- Να έχει δυνατότητα επιλογής μέσω διακόπτη μεταξύ 100% οξυγόνου ή μίγματος οξυγόνου – ατμοσφαιρικού αέρα, που θα αναρροφάται μέσω φίλτρου από το περιβάλλον.
- Να λειτουργεί με την παροχή τάσης 12-15V/DC του οχήματος μέσω κατάλληλου βύσματος, μέσω παροχής τάσης 220-240V/AC, καθώς και μέσω επαναφορτιζόμενης μπαταρίας με αυτονομία για τουλάχιστον πέντε (5) ώρες.
- Να επιτρέπει την εφαρμογή IPPV, SIMV με πίεση υποστήριξης, CPAP με πίεση υποστήριξης καθώς και PEEP μέσω ενσωματωμένης στο μηχάνημα βαλβίδας. Να αναφερθούν επιπλέον μέθοδοι αερισμού ή λειτουργίες.
- Όλες οι ρυθμίσεις για λόγους ασφάλειας και ευχρηστίας θα γίνονται στον αναπνευστήρα μέσω περιστροφικών ή πιεζόμενων διακοπών επιλογής και όχι μέσω επιλογών σε οθόνη αφής (touch screen).
- Να διαθέτει ρυθμίσεις για:
 - Όγκο αναπνοής VT: 100 – 2000 ml, άμεσα ρυθμιζόμενο (το κατώτερο όριο να μην υπερβαίνει τα 100 ml, ενώ το ανώτερο όριο να είναι τουλάχιστον 2000 ml)
 - Συχνότητα αερισμού: έως 50 bpm.
 - Σχέση I:E (1:3 – 2:1 τουλάχιστον)
 - PEEP: 0 – 20 mbar
 - Χρόνο εισπνοής
 - Πίεση υποστήριξης έως 30 mbar
 - Περιορισμό πίεσης έως 60 mbar
- Να διαθέτει απαραίτητα αυτόματη παρακολούθηση του αερισμού του ασθενούς με μέτρηση και ένδειξη του εκπνεόμενου όγκου και αυτόματο συναγερμό σε περίπτωση απόκλισής του.
- Να διαθέτει ρυθμιζόμενο όριο μέγιστης πίεσης αερισμού καθώς επίσης ενδείξεις και μηνύματα – συναγερμούς σε περιπτώσεις χαμηλής πίεσης – αποσύνδεσης από τον ασθενή, πτώση τροφοδοσίας, διαρροής, άπνοιας, βλάβης, κλπ.
- Να διαθέτει φωτιζόμενη οθόνη με ψηφιακές ενδείξεις όλων των μετρούμενων παραμέτρων και της πίεσης του αερισμού του ασθενούς, καθώς και μηνύματα προς τον χειριστή για τη διευκόλυνσή του.
- Όλα τα τμήματα του αναπνευστήρα που έρχονται σε επαφή με τον ασθενή, να μπορούν να αποστειρωθούν, και να δύναται να λειτουργεί απ' ευθείας και με κύκλωμα ασθενούς μιας χρήσης.
- Ο αναπνευστήρας να συνοδεύεται από:
 - Ένα (1) πλήρες κύκλωμα ασθενούς πολλαπλών χρήσεων ενηλίκων και δοκιμαστικό ασκό (test lung) λειτουργίας
 - Ένα (1) συνδετικό σωλήνα, για την σύνδεση του αναπνευστήρα με το δίκτυο αερίων ή φιάλη O₂



- Διάταξη στήριξης του αναπνευστήρα εντός θαλάμου ασθενούς και μεταφοράς του με ενσωματωμένη φιάλη οξυγόνου και αποθηκευτικές θήκες.
- Καλώδιο τροφοδοσίας ρεύματος 220-240V/AC και επαναφορτιζόμενη μπαταρία,
- Καλώδιο τροφοδοσίας και μετασχηματιστή με ειδικό βύσμα για παροχή 12-15V/DC εντός ασθενοφόρου οχήματος ή εναέριου μέσου διακομιδής
- Να πληροί τα διεθνή πρότυπα ICE/EN 60601-1, ISO 10651-3 και RTCA DO-160.

6. Φορητή Ηλεκτρική Αναρρόφηση

- Να είναι καινούργια και αμεταχειρίστη. Να είναι στέρεα, ανθεκτική σε σκληρή χρήση και ειδικότερα να πληροί τις κάτωθι απαιτήσεις:
 - Υψηλή αντοχή σε κραδασμούς και κρούσεις (να δοθούν τα σχετικά στοιχεία).
 - Λειτουργία σε υγρασία έως 95% και θερμοκρασία 0 – 40 °C.
- Το βάρος της να μην υπερβαίνει τα 6 Kg μαζί με την μπαταρία.
- Να είναι εργονομικής κατασκευής και φορητή με ενσωματωμένη επαναφορτιζόμενη μπαταρία. Η μπαταρία να επαναφορτίζεται από ρεύμα 220-240V/AC και 12-15V/DC (μέσω καλωδίου και μέσω επιτοίχιας βάσης φόρτισης-στήριξης του ίδιου κατασκευαστή) και η συσκευή να συνοδεύεται από τα απαραίτητα παρελκόμενα που εξασφαλίζουν την φόρτιση καθώς και από την επιτοίχια βάση φόρτισης-στήριξης.
- Να είναι απλή στον χειρισμό κατά την λειτουργία και η αποσυναρμολόγηση των επιμέρους παρελκόμενων της και η αφαίρεση της μπαταρίας να είναι εύκολη, χωρίς να απαιτείται η χρήση εργαλείων.
- Η κατασκευή της να είναι τέτοια που να μην επιτρέπει την δημιουργία εστιών μόλυνσης. Ο καθαρισμός της να είναι εύκολος και τα εξαρτήματά της (φιάλη, σωλήνας αναρρόφησης, κλπ.) που έρχονται σε επαφή με τα διάφορα εκκρίματα των ασθενών, να αποστειρώνονται σε υγρό κλίβανο.
- Να τοποθετείται και να λειτουργεί στο θάλαμο ασθενούς στην βάση φόρτισης-στήριξης που να καθιστά εύκολη, στέρεα και ασφαλή την τοποθέτησή της.
- Η αναρροφητική της ικανότητα να είναι τουλάχιστον 25 lit/min και το μέγιστο κενό που επιτυγχάνει η αντλία να είναι τουλάχιστον 75 Kpa.
- Να έχει την δυνατότητα ρύθμισης συνεχόμενης (όχι διαβαθμισμένης) της αναρροφητικής ικανότητας χειροκίνητα, είτε μέσω προεπιλεγόμενων επιπέδων υποπίεσης και να φέρει μανόμετρο ένδειξης ή ψηφιακή ένδειξη της πίεσης αναρρόφησης.
- Να διαθέτει άθραυστη φιάλη 1000 ml (1 lit), με ασφαλιστική δικλείδα, ενδείξεις και ειδικό φίλτρο προστασίας.
- Να διαθέτει ένδειξη λειτουργίας και κλιμακωτή ένδειξη επιπέδου φόρτισης της μπαταρίας
- Όταν γεμίζει η φιάλη εκκριμάτων, να διαθέτει σύστημα διακοπής αναρρόφησης. Να λειτουργεί και με σακούλες εκκριμάτων μιας χρήσεως
- Η διάρκεια της πλήρους φόρτισης της μπαταρίας να είναι η ελάχιστη και ο χρόνος



αυτονομίας της συσκευής με πλήρως φορτισμένη μπαταρία να είναι τουλάχιστον 60 min

- Να διαθέτει φίλτρο αντιμικροβιακό και υγρασίας.
- Να διαθέτει εύκαμπτο σωλήνα αναρρόφησης μήκους 1.5 m ($\pm 10\%$).
- Οι απαραίτητες ρυθμίσεις να γίνονται εύκολα ακόμη και αν η συσκευή βρίσκεται αναρτημένη επί της βάσης φόρτισης
- Να πληροί τα διεθνή πρότυπα ασφαλείας EN 60601-1 & EN ISO 10079-1

8. Παλμικό Οξύμετρο

- Να είναι καινούργιο και αμεταχειρίστο.
- Να είναι στέρεο και ανθεκτικό σε σκληρή χρήση.
- Να πληροί βάσει πιστοποιητικών, τις κάτωθι απαιτήσεις:
 - Υψηλή αντοχή σε κραδασμούς και κρούσεις.
 - Λειτουργία σε υγρασία έως 95% και θερμοκρασία 0 - 45 °C.
 - Το βάρος του να μην υπερβαίνει το ένα (1) Kg.
- Να είναι φορητό, μικρού όγκου να συνοδεύεται από θήκη μεταφοράς και αποθήκευσης του ίδιου κατασκευαστή και εντός της καμπίνας του ασθενούς να τοποθετείται σε στέρεα σε ασφαλή κατάλληλα διαμορφωμένη θέση.
- Να παρέχει ευδιάκριτες αριθμητικές ενδείξεις του SpO₂, του αριθμού των σφίξεων/min (BPM) και ενδείξεις της έντασης του παλμού και της ποιότητας του σήματος.
- Να έχει ικανότητα ανάλυσης (resolution) 1% SpO₂ και 1 BPM
- Να έχει εύρος μετρήσεως SpO₂: 1 – 100% και BPM: 30 – 240/min.
- Να έχει ακρίβεια μετρήσεων SpO₂ και BPM: $\pm 2\%$ ή ± 2 μονάδες.
- Να διαθέτει συναγερμούς με προκαθορισμένα όρια, για SpO₂ και BPM με οπτική και ακουστική ένδειξη.
- Να δύναται να φέρει αισθητήρες (sensors) όλων των ειδών και να συνοδεύεται από έναν (1) αισθητήρα δακτύλου ενηλίκων πολλαπλών χρήσεων καθώς και καλώδιο προέκτασής του
- Το καλώδιο του αισθητήρα ενηλίκων μαζί με την προέκταση να είναι μεγάλου μήκους, 2.5 m ($\pm 10\%$).
- Να συνοδεύεται από προστατευτικό κάλυμμα.
- Να λειτουργεί με αλκαλικές μπαταρίες οι οποίες να περιλαμβάνονται κατά την παράδοση, με αυτονομία συνεχούς λειτουργίας είκοσι (20) h ($\pm 10\%$) και να διαθέτει ένδειξη χαμηλής ενεργειακής στάθμης των μπαταριών.
- Επιπλέον τεχνικά χαρακτηριστικά θα εκτιμηθούν.

9. Παροχές Οξυγόνου.



9.1 Σταθερή παροχή Οξυγόνου.

Να προσφερθούν τρεις (3) φιάλες οξυγόνου χωρητικότητας η κάθε μία 2000 lt (10 lt X 200 atm) λόγω ομοιογένειας υλικού. Οι φιάλες θα είναι κατασκευασμένες από ειδικό χάλυβα και θα στηρίζονται σε ειδικά διασκευασμένες βάσεις. Η επιλογή της τοποθέτησης – αποθήκευσης (κατακόρυφη ή οριζόντια) και της ασφαλούς συγκράτησης επαφίεται στην επινοητικότητα του διασκευαστή και θα αξιολογηθεί με κριτήριο την αποφυγή της ελάττωσης του ωφέλιμου χώρου και της λειτουργικότητας του θαλάμου του ασθενούς θα αξιολογηθεί εάν η τοποθέτηση γίνει από την εξωτερική πλευρά του οχήματος. Σε κάθε περίπτωση, θα πρέπει να μην απαιτείται η αφαίρεση οποιουδήποτε στοιχείου ή εξοπλισμού του ασθενοφόρου για να είναι ευχερής η αντικατάσταση των φιαλών αυτών. Η συγκράτησή τους να επιτυγχάνεται με ειδικό μηχανισμό ασφαλείας (αποκλείονται υφασμάτινοι ή ελαστικοί ιμάντες), εύχρηστο και προσιτό στο πλήρωμα και κατά τρόπο που να μην επιτρέπεται η απόσπασή τους από την επιφάνεια στήριξης σε περίπτωση σύγκρουσης ή ανατροπής του οχήματος. Κατά μήκος του σώματος της φιάλης να υπάρχουν τουλάχιστον δύο (2) μηχανισμοί συγκράτησης και στερέωσης. Να αξιολογηθεί ιδιαίτερα η ασφάλεια στην πρόσκρουση επ' αυτών και των εξαρτημάτων τους (μανόμετρα, κλπ.) του πληρώματος και των ασθενών, καθώς και η ασφάλεια των κλειστών τους. Εάν υπάρχουν θύρες που καλύπτουν του χώρους τοποθέτησης των φιαλών οξυγόνου, θα πρέπει το άνοιγμα των θυρών αυτών να είναι απολύτως απρόσκοπτο και να μην εμποδίζεται από άλλο εξοπλισμό που θα πρέπει να αφαιρεθεί ή μετακινηθεί, εκτός και εάν η αφαίρεση του εμποδίζοντος εξοπλισμού είναι δυνατή εντός χρόνου δέκα (10) sec και δίχως τη χρήση εργαλείων. Ακόμη, θα πρέπει στο σημείο που βρίσκονται οι ενδείξεις των μανομέτρων των φιαλών, οι θύρες να έχουν διάφανο τμήμα, ώστε να μην εμποδίζεται η ανάγνωσή τους.

Το οξυγόνο από τις φιάλες θα καταλήγει, με σύστημα σωληνώσεων μεταφοράς που θα πρέπει να διασφαλίζει τη μη διαρροή οξυγόνου, σε πίνακα (πάνελ) μέσω μανοεκτονωτού τεσσάρων (4) atm και δείκτη πίεσης.

Ο πίνακας να διαθέτει τρεις (3) λήπτες και μανόμετρο ενδεικτικό του βαθμού εκτόνωσης. Ο δείκτης του μανόμετρου πρέπει να είναι προσιτός και ορατός.

Το όλο σύστημα να διαθέτει συναγερμό (με ηχητικό και οπτικό σήμα) διαβάζοντας τις πληροφορίες από δύο (2) αισθητήρες σε περίπτωση που το περιεχόμενο σε οξυγόνο



καθώς και η πίεση παροχής μετά το μανομειωτήρα και πριν τον ασθενή είναι κάτω ή πάνω από τα προκαθορισμένα όρια (alarm min ή max). Επιθυμητή είναι η δυνατότητα ρύθμισης των ορίων του συναγερμού.

Το όλο σύστημα θα συνοδεύεται από δύο (2) συσκευές οξυγονοθεραπείας, οι οποίες θα προσαρμόζονται με ταχυσύνδεσμο τριών σημείων (Bayonett), θα διαθέτουν ροόμετρο 0 – 15 lt / min και ειδική υποδοχή για την προσαρμογή ελαστικού εύκαμπτου σωλήνα για χορήγηση οξυγόνου με μάσκα ή συσκευή τεχνητού αερισμού (AMBU).

9.2 Φορητή παροχή Οξυγόνου.

Θα προσφερθεί δύο (2) πρόσθετες φορητές φιάλες οξυγόνου χωρητικότητας 400 lt (2 lt X 200 atm), αποθηκευμένες σε κατάλληλα διαμορφωμένη θέση στήριξης στο θάλαμο ασθενούς. Οι φορητές φιάλες θα διαθέτουν μανοεκτονωτή και ενσωματωμένο κυκλικό ροόμετρο και θα μεταφέρονται σε ειδική θήκη από αδιάβροχο ύφασμα πολυαμιδίου με δυνατότητα ανάρτησης από τον ώμο.

Σημ.: Γενικά οτιδήποτε αφορά στον εξοπλισμό των ασθενοφόρων οχημάτων με συστήματα παροχής οξυγόνου θα πρέπει να εναρμονίζονται στις Ευρωπαϊκές οδηγίες, CEN, EN 1789 και σύμφωνα με την Ελληνική Νομοθεσία.

10. Λαρυγγοσκόπιο (ψυχρού φωτισμού)

- Να είναι κατασκευασμένο βάσει του προτύπου ISO 7376
- Να αποτελείται από μία λαβή και έξι λάμες No 0, 1, 2, 3, 4, 5 τύπου McIntosh
- Η λαβή και οι λάμες να είναι μεταλλικές
- Η λαβή να είναι κανονική, διαμέτρου 28 mm και να δέχεται απλές αλκαλικές μπαταρίες
- Να διαθέτει πηγή λευκού φωτισμού (4600 - 5500 °K), τύπου LED
- Να παρέχει εγγυημένο φωτισμό 500 Lux σε απόσταση 20 mm από το άκρο της λάμας και μετά από δεδομένο αριθμό κλιβανισμών, όπως προβλέπεται από το ISO 7376
- Στην λαβή να είναι η δυνατή η προσαρμογή και άλλων τύπων λαμών (Miller, μεταβλητού άκρου, κλπ.)
- Η οπτική ίνα να είναι αποσπώμενη χωρίς την χρήση εργαλείων
- Η βάση στην οποία τοποθετείται το λαμπάκι, να είναι μεταλλική



- Επί της λαβής και επί των λαμών να είναι χαραγμένο το Lot Number ή το Serial No. για εύκολη ιχνηλασιμότητά τους
- Να συνοδεύεται από ειδικό βαλιτσάκι αποθήκευσης και μεταφοράς μιας λαβής και πέντε (5) λαμών
- Η λαβή και οι λάμες να κλιβανίζονται

11. Λαρυγγικές Μάσκες

- Να είναι μιας χρήσεως και αποστειρωμένη
- Να είναι κατασκευασμένη από ιατρικό PVC latex free, με γωνιώδη σωλήνα ανατομικού σχήματος για ευκολότερη τοποθέτηση
- Να διαθέτει εργονομικά ελαστικό και μαλακό cuff διπλής φραγής με δυνατότητα διέλευσης Levin για εκκένωση στομάχου και δυνατότητα αερισμού με θετική πίεση μέχρι 37 cmH₂O
- Να διαθέτει ενσωματωμένο Bite Block, σωλήνα πλήρωσης του Cuff ανεξάρτητο του αεραγωγού και σύστημα σταθεροποίησης για να αποτρέπεται η μετατόπιση
- Να διατίθεται σε ατομική συσκευασία και στα μεγέθη Νο. 1, 2, 3, 4 και 5
- Να φέρονται εντός θήκης ή κιτίου έτοιμα για άμεση χρήση και συνοδευόμενες από:
 - α) Μία σύριγγα 50 ml για φούσκωμα του cuff.
 - β) Λιπαντική ουσία.
 - γ) Αυτοκόλλητες ταινίες.
 - δ) Ένα ένθετο προστασίας έναντι πιθανού δαγκώματος (σύνθλιψης) του σωλήνα.

12. Συσσκευή ακινητοποίησης αυχένα (αυχενικό κολάρο)

- Το κέλυφος να είναι κατασκευασμένο από ανθεκτικό και υποαλλεργικό υλικό (π.χ. προπυλένιο, πολυαιθυλένιο) και να διαθέτει εσωτερικά ειδική επένδυση από ατραυματικό και μαλακό υλικό
- Να εξασφαλίζει πρόσβαση στην περιοχή του λάρυγγα (π.χ. για έλεγχο τραχειοτομίας)
- Να είναι ακτινοδιαπερατό και συμβατό για εξέταση M.R.I και C.T.
- Να είναι επίπεδο όταν δεν χρησιμοποιείται για εύκολη αποθήκευση
- Να είναι μιας χρήσεως
- Να μπορεί να προσαρμόζεται σε κάθε μέγεθος αυχένα ενηλίκων με εύκολο μηχανισμό προσαρμογής καθ' ύψος

13. Σύστημα Ακινητοποίησης Κεφαλής



- Να προσαρμόζεται σε όλους τους τύπους σανίδας ακινητοποίησης αλλά να έχει και την δυνατότητα να χρησιμοποιηθεί και ως ανεξάρτητο σύστημα
- Να είναι κατασκευασμένο από υλικό ακτινοδιαπερατό
- Να μην απορροφά υγρά και να καθαρίζεται εύκολα
- Να διαθέτει ανοίγματα για τ' αυτιά στο πλάι
- Να αποτελείται από: μία βάση, δύο ρυθμιζόμενα πλαϊνά σώματα στήριξης κεφαλής, δύο ιμάντες ακινητοποίησης κεφαλής πολλαπλών χρήσεων που δένουν με Velcro

14. **Νάρθηκας Τύπου Γιλέκου.**

- Να είναι κατάλληλος για την ακινητοποίηση ολόκληρης της Σπονδυλικής στήλης συμπεριλαμβανομένου του αυχένος και της κεφαλής.
- Να μπορεί να τοποθετηθεί σε εγκλωβισμένους ασθενείς σε καθίσματα αυτοκινήτου ή σε οποιοδήποτε στενό χώρο χωρίς να προκύπτει η ανάγκη προηγούμενης μετακίνησης του αρρώστου.
- Οι λωρίδες πρόσδεσης να είναι επαρκείς στον αριθμό και κατάλληλα σχεδιασμένες για πλήρη ακινητοποίηση του σώματος προσαρμοζόμενες στο νάρθηκα με ρυθμιζόμενο ταχυσύνδεσμο αεροπορικού τύπου.

15. **Νάρθηκας Ακινητοποίησης – Έλξης Τύπου Thomas, ένα (1) τεμάχιο**

16. **Συσκευή συνεχούς παροχής O₂, τύπου CPAP Boussignac**

- Να διαθέτει ανοιχτή εικονική βαλβίδα
- Να δίνει την δυνατότητα ελεύθερης εκπνοής
- Να διαθέτει υποδοχή μέτρησης του CO₂ και να είναι ελαφρύ ως σύστημα με δυνατότητα βρογχοσκόπησης, διασωλήνωσης, αναρρόφησης υγρών από τους βρόγχους της τραχείας και της στοματικής κοιλότητας, και με δυνατότητα σύνδεσης με μάσκα προσώπου και ενδοτραχειακό σωλήνα
- Να αποτελείται από: συνδετικό CPAP, προέκταση και μάσκα προσώπου με αεροθάλαμο από σιλικόνη με δυνατότητα προσθαφαίρεσης αέρα στο αεροθάλαμο
- Το σύστημα CPAP να είναι «ανοιχτό» και να επιτρέπει την ανοχή του ασθενούς, με δυνατότητα επικοινωνίας
- Σαν σύστημα να μειώνει την ανάγκη μετεγχειρητικής διασωλήνωσης, αφού θα βελτιώνει την οξυγόνωση και θα μειώνει τις ατελεκτασίες
- Να είναι μιας χρήσης και αποστειρωμένη, και να προσφερθούν τα ακόλουθα σετ:
 - Μάσκα, συνδετικό Boussignac, προέκταση και ιμάντας, και να προσφερθούν όλα



- τα μεγέθη μάσκας
- Βαλιτσάκι σετ CPAP Boussignac με ρόμετρο
 - Επίσης να προσφερθούν τα ακόλουθα απαραίτητα, μεμονωμένα:
 - Σύστημα – βαλβίδα CPAP Boussignac με προέκταση, συνδεδετικό μανομέτρου και nebulizer. Να είναι μιας χρήσης και αποστειρωμένο
 - Σύστημα – βαλβίδα CPAP Boussignac με συνδεδετικό. Να είναι μιας χρήσης και αποστειρωμένο
 - Εναλλάκτης ύγρανσης – θέρμανσης τύπου Hydroflux, ενηλίκων για χρήση με βαλβίδα CPAP Boussignac σε τραχειοτομηθέντες ασθενείς
 - Συνδεδετικό για σύνδεση ενδοτραχειακού σωλήνα ή σωλήνα τραχειοτομίας με σύστημα CPAP Boussignac. Να είναι μιας χρήσης και αποστειρωμένο
 - Ιμάντες σιλικόνης, μαλακοί, ατραυματικοί στο κεφάλι του ασθενούς, με σπές για ρυθμιζόμενη στερέωση μασκών CPAP Boussignac
 - Ρόμετρο αέρος και O₂ 30 lit/min για CPAP Boussignac
 - Μανόμετρο πιέσεως για CPAP Boussignac
 - Προέκταση μανομέτρου για CPAP Boussignac
 - Προέκταση 2 m CPAP Boussignac. Να είναι μιας χρήσης και αποστειρωμένο
 - Συνδεδετικά πλαστικά για σύνδεση CPAP Boussignac με σωλήνες O₂ και αέρος για την ρύθμιση του FiO₂ στις μάσκες CPAP Boussignac. Να είναι τύπου Y με εγκοπές κάθετες, ώστε να μην είναι εύκολη η αποσύνδεση και να έχει εξωτερική διάμετρο 6 – 8 cm. Να είναι μιας χρήσης και αποστειρωμένα

17. Συλλογή Χειρουργικών Εργαλείων

Μία συλλογή χειρουργικών εργαλείων (σετ) συρραφής. Η συλλογή θα περιέχει:

- | | |
|---------------------------------|--------|
| • Βελονοκάτοχο (κοντό) δέρματος | τεμ. 1 |
| • Λαβίδα ανατομική | τεμ. 1 |
| • Λαβίδα χειρουργική | τεμ. 1 |
| • Λαβίδα τύπου Pean κυρτή | τεμ. 2 |
| • Λαβίδα μονοδοντωτή Kocher | τεμ. 2 |
| • Λαβίδα Mosquitos κυρτή | τεμ. 2 |
| • Ψαλίδι χειρουργικό κυρτό | τεμ. 1 |

Τα ανωτέρω είδη θα περιέχονται σε μεταλλικό ανοξείδωτο κουτί, κατάλληλο για αποστείρωση με ατμό.



18. Πιεσόμετρο φορητό

- Η συσκευή να είναι καινούργια και αμεταχείριστη και κατάλληλη για την μέτρηση πίεσης του αίματος από την βραχιόνια αρτηρία
- Να είναι εξ' ολοκλήρου κατασκευασμένο από υλικό latex free, προς αποφυγή δερματικών ερεθισμών και αλλεργιών
- Να διαθέτει αρίστης ποιότητας αεροθάλαμο και περιχειρίδα που ασφαλίζει με κλείστρο τύπου VELCRO
- Η εξωτερική επένδυση της περιχειρίδας να φέρει εμφανείς ενδείξεις για την ορθή τοποθέτησή της στην αρτηρία
- Να συνοδεύεται από τρεις (3) περιχειρίδες (παιδων, ενηλίκων και υπέρβαρων)
- Το μανόμετρο να είναι στρογγυλό, με ευκρινείς αριθμούς, ακρίβειας $\pm 3\%$ από 0 – 300 mmHg
- Να διαθέτει ικανού όγκου πουάρ που επιταχύνει την διαδικασία μέτρησης και ειδική βαλβίδα με την οποία επιτυγχάνουμε ακριβή ρύθμιση της διαφυγής του αέρα

19. Στηθοσκόπιο.

- Να είναι καινούργιο και αμεταχείριστο. Να είναι στέρεο και ανθεκτικό σε σκληρή χρήση.
- Τα άκρα που προσαρμόζονται στα αυτιά να καλύπτονται από μαλακό πλαστικό και να προσφέρουν καλή εφαρμογή
- Οι βραχιόνες να είναι από ανοξείδωτο ατσάλι και να παρέχουν καλή ακουστική
- Ο σωλήνας να είναι από εγκεκριμένο για τη χρήση αυτή πλαστικό υλικό, το οποίο επιτρέπει το δίπλωμα του σωλήνα χωρίς να προκαλούνται σκασίματα, ραγίσματα, τομές
- Το διάφραγμα του στηθοσκοπίου να εφαρμόζει στην επιφάνεια του σώματος και να έχει βέλτιστη ακουστική και διαστάσεις ενδεικτικά 4 cm

20. Συσκευή Ταχείας Έκχυσης Υγρών.

- Να δέχεται πλαστικό σάκο υγρών 1 lt (από τις συνήθεις συσκευασίες που διατίθενται στην Ελληνική αγορά).
- Να διαθέτει αεροθάλαμο ο οποίος θα πληρούται με απλό και εύκολο μηχανισμό (π.χ. πουάρ πιεσόμετρου).
- Να διαθέτει μανόμετρο για τον έλεγχο της ασκούμενης πίεσης στον αεροθάλαμο
- Να καθαρίζεται και να αποθηκεύεται εύκολα.



- Η μια του επιφάνεια να είναι από διαφανές ανθεκτικό υλικό για τον άμεσο έλεγχο της ποσότητας του υγρού που περιέχει ο σάκος.
- Να αναρτάται εύκολα από τους μηχανισμούς ανάρτησης ορών του ασθενοφόρου.

21. Σακχαρόμετρο.

- Ο απαιτούμενος όγκος δείγματος αίματος πρέπει να είναι μικρότερος από 2 μlit
- Ο χρόνος επεξεργασίας του δείγματος και εμφάνισης του αποτελέσματος της μέτρησης, πρέπει να είναι μικρότερος από 10 sec
- Το εύρος των μετρήσεων πρέπει να είναι 20 – 600 mg/dL ή μεγαλύτερο
- Τα αντιδραστήρια (οι ταινίες) πρέπει να επιτρέπουν μετρήσεις με τριχοειδικό, φλεβικό και αρτηριακό ολικό αίμα
- Η ημερομηνία λήξεως των ταινιών θα πρέπει να είναι αυτή που αναγράφεται στη συσκευασία ακόμα και μετά το άνοιγμά της.
- Το σύστημα μέτρησης πρέπει να ανιχνεύει αυτόματα την επάρκεια δείγματος του αίματος και να επιβεβαιώνει αυτήν τόσο με μήνυμα επί της οθόνης, όσο και με ηχητικό σήμα
- Το σύστημα μέτρησης πρέπει να υποστηρίζει τη δυνατότητα συμπλήρωσης δείγματος αίματος (re-dosing) προς αποφυγή άσκοπης σπατάλης αναλώσιμων ταινιών
- Το εύρος αιματοκρίτη στο οποίο ο μετρητής πρέπει να μπορεί να δώσει αξιόπιστα αποτελέσματα, να είναι τουλάχιστον 20 – 70%
- Το σύστημα μέτρησης να συνοδεύεται από σκαρφιστήρες μιας χρήσεως, διαμετρήματος αιχμής 23 G ή καλύτερου, με αυτόματο μηχανισμό εκτίναξης – επιστροφής της αιχμής, που κρατούν την αιχμή ασφαλισμένη στο εσωτερικό τους ακόμα και μετά τη χρήση τους για ασφάλεια & υγιεινή
- Να πληροί τις απαιτήσεις του προτύπου ISO 15197
- Να συνοδεύεται από ταινίες μέτρησης σε συσκευασία των πενήντα (50) τεμαχίων καθώς και από ισάριθμες σκαρφιστήρες

22. Σετ Επείγουσας Κρικοθυρεοειδοτομής μιας χρήσης, ένα (1) σετ.

23. Σετ συσκευών ακινητοποίησης άκρων (νάρθηκες κενού)

- Να είναι γρήγοροι στην τοποθέτηση, αποτελεσματικοί και ευέλικτοι, παρέχοντας την μέγιστη δυνατή υποστήριξη με την λιγότερη δυνατή προσπάθεια και να περιλαμβάνουν και την αντλία.
- Να διαθέτουν έναν ενιαίο εσωτερικό θάλαμο που επιτρέπει την ακανόνιστη κατανομή πολυστηρενίου που περιέχει.



- Το σετ να αποτελείται από τρία τεμάχια με διαστάσεις ($\pm 30\%$):
 - 700 X 500 mm
 - 1000 X 700 mm
 - 1300 X 800 mm
- Να συνοδεύονται από τσάντα μεταφοράς από nylon, που θα περιλαμβάνει και την αντλία
- Να είναι κατασκευασμένοι από υλικό ανθεκτικό και να επιτρέπει τον εύκολο καθαρισμό τους
- Η βαλβίδα να είναι τοποθετημένη έτσι ώστε να μην εμποδίζει την τοποθέτησή τους στον ασθενή και να είναι ανθεκτική στις υψηλές θερμοκρασίες.
- Να είναι συμβατοί με όλα τα συστήματα έλξης
- Να διαθέτουν μεγάλο αριθμό ιμάντων και λωρίδα Velcro® που επιτρέπει την τοποθέτηση των εγκάρσιων ιμάντων σε οποιαδήποτε θέση προς επίτευξη γρηγορότερης ακινητοποίησης του άκρου του ασθενή
- Να είναι κατάλληλοι για την πραγματοποίηση ακτινοδιαγνωστικών εξετάσεων και MRI
- Το βάρος του σετ να μην είναι μεγαλύτερο από 7 Kg

24. Χώρος αποθήκευσης – φύλαξης υγρών.

Σε κατάλληλη θέση στο θάλαμο του ασθενούς θα τοποθετηθεί και θα συγκρατείται ασφαλώς ένας αποσπώμενος, φορητός θάλαμος ψύξης – θέρμανσης ελάχιστης χωρητικότητας 5 lit για την αποθήκευση και συντήρηση σε επιθυμητή θερμοκρασία των χορηγούμενων υγρών ή φαρμάκων. Η ψυκτική του απόδοση θα είναι τουλάχιστον 25°C χαμηλότερη από τη θερμοκρασία του περιβάλλοντος. Θα διαθέτει αυτόματο θερμοστάτη στους +5°C τουλάχιστον και στη λειτουργία θέρμανσης θα διαθέτει επίσης αυτόματο θερμοστάτη στους +65°C τουλάχιστον. Ο εν λόγω θάλαμος θα λειτουργεί με ρεύμα 12V DC που θα το λαμβάνει μέσω καλωδίου με αφαιρούμενο ρευματολήπτη τύπου “αναπτήρα” αυτοκινήτου από πρόσθετη γραμμή και ρευματοδότη του οχήματος.

25. Σύστημα στήριξης και υποστήριξης λειτουργίας θερμοκοιτίδας.

- 25.1 Το σύστημα θα είναι ενσωματωμένο σε πτυσσόμενη τροχήλατη βάση, μετά της οποίας αποτελεί ένα ενιαίο και αναπόσπαστο σύνολο. Η τροχήλατη βάση θα είναι εφοδιασμένη με τροχούς κύλισης ελαστικούς διαμέτρου από 15 έως 20 cm με δυνατότητα αλλαγής κατεύθυνσης πορείας μέσω περιστροφής περί τον κάθετο άξονα του ζεύγους των τροχών, ως και δυνατότητα ασφάλισης τουλάχιστον των δύο εξ αυτών (φρένο ποδός). Θα έχει τη δυνατότητα μέσω πτυσσόμενων τηλεσκοπικών χειρολαβών ή λαβών διαμορφωμένων επί της περιμέτρου του πλαισίου, να φέρεται είτε επί των



χειρών των φορέων με συνεπτυγμένη την τροχήλατη βάση, είτε κυλιόμενο. Οι χειρολαβές θα πρέπει να είναι σχεδιασμένες έτσι ώστε να ελαχιστοποιούν τον κίνδυνο τραυματισμού χεριών και καρπών όταν μεταφέρεται το φορείο υπό γωνία.

25.2 Το σύστημα θα δύναται με την προσέγγιση - επαφή και ώθησή του εις την οπίσθια θύρα του ασθενοφόρου να συμπύσσεται και να διευκολύνει την φόρτωση και αντιστρόφως κατά την έξοδό του να εκπτώσσεται και να μεταβάλλεται σε ένα κυλιόμενο σύστημα. Πρέπει ως εκ τούτου να διασφαλιστεί ότι το επίπεδο στην καμπίνα ασθενούς, πάνω στο οποίο τοποθετείται το σύστημα να είναι ακριβώς στο ίδιο ύψος με τους σχετικούς τροχούς φόρτωσής του, ώστε να μην παρουσιάζεται δυσκολία ή αδυναμία τοποθέτησής του στο ασθενοφόρο.

26. Βαλίτσα-Συρταριέρα Φαρμάκων.

- Να είναι ελαφριάς κατασκευής.
 - Να είναι κατασκευασμένη από πλαστικό.
 - Να διαθέτει ανθεκτική χειρολαβή για την μεταφορά της.
 - Να διαθέτει χωρίσματα για την τοποθέτηση φαρμάκων και ειδικά διαμορφωμένες θήκες.
 - Να διαθέτει ειδικά διαμορφωμένη επιφάνεια σταθερή και αποσπώμενη
- Διαστάσεις ελάχιστες 400 X 190 X 340 mm.

7. Διαγνωστικός φωτισμός

Φωτιστικό στοιχείο ιωδίου ισχύος 1.650 Lux, μετρούμενη στην επιφάνεια του φορείου ασθενούς και σε απόσταση τουλάχιστον 750 mm από την φωτεινή πηγή και εντός περιοχής με ελάχιστη διάμετρο 200 mm, να τοποθετηθεί σε κατάλληλο σημείο του εσωτερικού του θαλάμου ασθενούς με δυνατότητα ρύθμισης της κατεύθυνσης και της απόστασης της παρεχόμενης δέσμης για καλύτερη επισκόπηση ή μικροεπεμβάσεις σε οποιοδήποτε σημείο του σώματος των μεταφερόμενων ασθενών. Ο προβολέας να στηρίζεται σε αρθρωτό σπαστό ή εύκαμπτο (σπιράλ) βραχίονα ή και να σύρεται σε ράγα.

Δ.3. Λοιπός εξοπλισμός θαλάμου ασθενούς.



Ο θάλαμος ασθενούς θα είναι εξοπλισμένος και με τον εξής λοιπό εξοπλισμό, ο οποίος είναι απαραίτητος για την υγειονομική υποστήριξη και την παροχή Πρώτων Βοηθειών:

- 1) Καθίσματα προσωπικού, δύο (2).
- 2) Βοηθητικό κάθισμα προσωπικού ένα (1).
- 3) Ερμάρια (Ντουλάπια).

1. Καθίσματα προσωπικού.

Τα δύο (2) καθίσματα που θα τοποθετηθούν στον θάλαμο ασθενών, θα πρέπει να είναι ισχυρής κατασκευής, μαλακά, γεμισμένα και επικαλυμμένα με ειδικό υλικό (βραδύκαυστο), ανθεκτικό στην πλύση και αποστείρωση με διάλυμα οικιακής χρήσεως Χλωρίνη 10%. Τα καθίσματα να διαθέτουν ζώνες ασφαλείας εγκεκριμένου τύπου τριών σημείων αυτόματης περιέλιξης και με σωστή τοποθέτηση και εφαρμογή στο σώμα του καθήμενου. Τα καθίσματα να διαθέτουν προσκέφαλο. Η πλάτη και το προσκέφαλο να είναι τοποθετημένα με τέτοιο τρόπο ώστε να εξασφαλίζουν το ανατομικό κάθισμα του καθήμενου.

Οι ελάχιστες διαστάσεις των καθισμάτων θα είναι:

- πλάτος τουλάχιστον 450 mm.
- βάθος τουλάχιστον 400 mm.
- πάχος τουλάχιστον 50 mm.

1.1 Ένα κάθισμα να είναι τοποθετημένο ακριβώς μπροστά από το κυρίως φορείο (στην κορυφή του και όχι πλευρικά) και σε τέτοια θέση ώστε ο διασώστης καθήμενος κανονικά σε αυτό, και με τη ζώνη ασφαλείας σε χρήση, να δύναται να προβεί σε διασωστικές ενέργειες επί της κεφαλής του ασθενούς. Να διαθέτει πτυσσόμενους βραχίονες στήριξης. Το κάθισμα να είναι αναδιπλούμενο με μηχανισμό αυτόματης συγκράτησης κατά την αναδίπλωση.

1.2 Ένα δεύτερο κάθισμα, θα αναπτύσσεται στη δεξιά πλευρά του θαλάμου ασθενούς. Το κάθισμα θα είναι αναδιπλούμενο – πτυσσόμενο με φορά προς τα εμπρός ή με περιστροφή του προς τα αριστερά θα αποκτά φορά κατεύθυνσης στο φορείο και θα πληροί τις προδιαγραφές όπως παραπάνω. Θα φέρει επίσης έναν βραχίονα στήριξης αριστερά. Το κάθισμα αυτό, αναδιπλούται κατά τέτοιο τρόπο ώστε να επιτρέπει την ανάπτυξη του εφεδρικού φορείου.



- 1.3 Ένα εφεδρικό κάθισμα συνοδού ιατρού, θα αναπτύσσεται επίσης στη δεξιά πλευρά του θαλάμου ασθενούς. Το κάθισμα θα είναι αναδιπλούμενο – πτυσσόμενο με φορά προς το κύριο φορείο και θα αναδιπλούται κατά τέτοιο τρόπο ώστε να επιτρέπει την ανάπτυξη του εφεδρικού φορείου. Θα διαθέτει, επίσης, ζώνες ασφαλείας τριών σημείων.

2. Ερμάρια.

Εντός του θαλάμου ασθενούς, και σε σημείο προσβάσιμο στο σύνολό του από άτομο που είναι καθιστό και φορά ζώνη ασφαλείας στο κάθισμα πίσω από το κεφάλι του ασθενούς του κυρίως φορείου, να κατασκευασθεί πάγκος νοσηλείας με ερμάρια – συρτάρια – προθήκες – ράφια για την φύλαξη του υγειονομικού υλικού, έτσι ώστε να προσφέρεται μεγαλύτερη εργονομία, καλύτερη λειτουργικότητα και μέγιστη ασφάλεια.

Να κατασκευασθούν ειδικά ερμάρια για την αποθήκευση καθαρού και ακάθαρτου ιματισμού (σεντόνια – κουβέρτες, κλπ.), με σαφή διαχωρισμό μεταξύ τους. Τα ερμάρια αυτά πρέπει να είναι εύκολα προσπελάσιμα για να καθαρίζονται. Η επιφάνεια τους πρέπει να είναι λεία και ανθεκτική στη διάβρωση ή την οξείδωση. Το υλικό κατασκευής τους να μην εμποτίζεται από υγρά και να είναι ανθεκτικό στα απολυμαντικά και καθαριστικά μέσα.

Τα συρτάρια να διαθέτουν μηχανισμό ο οποίος να επιτρέπει την ανεμπόδιστη λειτουργία τους (άνοιγμα – κλείσιμο). Να διαθέτουν επίσης ειδική ασφάλεια η οποία να μην επιτρέπει την απόσπασή τους από τον μηχανισμό τους παρά μόνο όταν χρειάζεται να γίνει καθαριότητα στο εσωτερικό τους. Να διαθέτουν χειρολαβές που να μην προεξέχουν (αποφυγή τραυματισμού) και ειδικό σύστημα που να τα ασφαλίσει και να μην επιτρέπει το ακούσιο άνοιγμα τους όταν το ασθενοφόρο κινείται.

Τα ερμάρια να κλείνουν και να ασφαλίζουν με μηχανισμό ο οποίος να μην επιτρέπει το αυτόματο άνοιγμα (κίνδυνος τραυματισμού), όταν το ασθενοφόρο κινείται.

Επί των ερμαρίων ή μέρους αυτών να κατασκευαστεί μικρός πάγκος εργασίας - προπαρασκευής που θα διαθέτει λεία, σκληρή, οριζόντια, αδιαπότιστη και ανθεκτική στην υγρασία και στα διαβρωτικά σκευάσματα επίπεδη επιφάνεια η οποία να καθαρίζεται εύκολα, να έχει εμβαδόν τουλάχιστον 0,2 m² και καμία πλευρά της δεν θα



είναι μικρότερη των 30 cm. Περιμετρικά του πάγκου αυτού και προς τις ελεύθερες πλευρές του, να υπάρχει χείλος ύψος 3 έως 4 cm από υλικό με τις ίδιες ιδιότητες που έχει και η επιφάνεια του (κατά προτίμηση να είναι από το ίδιο υλικό ως ενιαίο σώμα και δη ανοξείδωτος χάλυβας).

Εάν κατασκευασθούν προθήκες, να διαθέτουν συρόμενα “κρύσταλλα” από “Plexiglass” (PMMA - Polymethyl methacrylate) διαφανή που να κινούνται σε ειδικές ράγες με ευχέρεια ή να ανοίγουν προς τα επάνω, συγκρατούμενα ασφαλώς στην ανοικτή θέση με τη βοήθεια κατάλληλου μηχανισμού βραχιόνων. Επίσης, και στις δύο περιπτώσεις, να ασφαλίζουν έτσι ώστε να μην ανοιγοκλείνουν όταν το ασθενοφόρο κινείται.

Εάν κατασκευασθούν ράφια – θήκες πρέπει οι επιφάνειες – γωνίες κλπ. να είναι ατραυματικές ελάχιστων διαστάσεων βάθους 170 mm, ύψους 170 mm.

Γενικά τα ερμάρια – συρτάρια – προθήκες κτλ πρέπει να κλείνουν ερμητικά προφυλάσσοντας το εσωτερικό από την είσοδο σκόνης κλπ.

Ειδικά τα ερμάρια του ακάθαρτου ιματισμού, σε μια επιφάνεια τους πρέπει να διαθέτουν κατάλληλα ανοίγματα (περσίδες) εξαερισμού.

Στην εξωτερική επιφάνεια και σε εμφανές σημείο των συρταριών – ερμαρίων να υπάρχουν ενδείξεις – ετικέτες του περιεχομένου τους.

Οι κατασκευές αποθήκευσης – φύλαξης (συρτάρια – ερμάρια – προθήκες – ράφια κτλ) και οτιδήποτε προεξέχει πρέπει να καλύπτεται από ατραυματικό υλικό προστατεύοντας το πλήρωμα και τους ασθενείς κατά την μεταφορά τους. Η πρόσβαση στο περιεχόμενο των κατασκευών αποθήκευσης-φύλαξης να είναι εφικτή δίχως την ανάγκη μετακίνησης ή αφαίρεσης του κυρίως φορείου.

- 2.1 Στην αριστερή πλευρά του θαλάμου ασθενών και πλησίον της οροφής να υπάρχουν δύο (2) τουλάχιστον ντουλάπια που να φέρουν στην πρόσοψή τους συρόμενα ή ανοιγόμενα προς τα επάνω “κρύσταλλα” από “Plexiglass” (PMMA - Polymethyl methacrylate) διαφανή, για την τοποθέτηση ιατροφαρμακευτικού υλικού. Δύο (2) επίσης τουλάχιστον ντουλάπια με συρόμενα ή ανοιγόμενα προς τα επάνω “κρύσταλλα” από “Plexiglass” (PMMA - Polymethyl methacrylate) διαφανή να



υπάρχουν επίσης στην αριστερή πλευρά και πλησίον της πίσω θύρας,

- 2.2 Στην αριστερή πλευρά του θαλάμου ασθενών να υπάρχουν επίσης δύο (2) τουλάχιστον ντουλάπια για την αποθήκευση ιατροφαρμακευτικού υλικού.
- 2.3 Στην δεξιά πλευρά του θαλάμου ασθενών και πλησίον της οροφής να υπάρχουν δύο (2) τουλάχιστον ντουλάπια που να φέρουν στην πρόσοψή τους συρόμενα ή ανοιγόμενα προς τα επάνω “κρύσταλλα” από “Plexiglass” (PMMA - Polymethyl methacrylate) διαφανή, για την τοποθέτηση ιατροφαρμακευτικού υλικού.
- 2.4 Στην εξωτερική επιφάνεια και σε εμφανές σημείο της πρόσοψης όλων των ως άνω ντουλαπιών (σημεία 2.1, 2.2 & 2.3) να υπάρχουν θήκες υποδοχής ετικετών για την αναγραφή του περιεχομένου τους. Ακόμη εντός των ντουλαπιών να υπάρχουν μικρά, σχετικώς, σακίδια (κατά προτίμηση διαφανή), τόσα σε αριθμό ώστε όταν είναι πληρωμένα να καλύπτουν όλο τον όγκο του καθενός ντουλαπιού.

Ε. Χρωματισμός - Σήματα

1. Ο χρωματισμός των αμαξωμάτων των προς προμήθεια ασθενοφόρων (Κινητών Μονάδων) θα είναι κίτρινος και απόχρωσης RAL 1016. Ο προμηθευτής θα συμπληρώσει - ολοκληρώσει τις απαραίτητες σημάνσεις (λωρίδες, σήματα, γράμματα κλπ) κατά τις υποδείξεις της υπηρεσίας όπως ακολούθως:
2. Τοποθετείται αυτοκόλλητη λωρίδα με τη λέξη AMBULANCE στο μπροστινό μέρος του ασθενοφόρου (Κινητής Μονάδας) με γράμματα οπισθοαντανακλαστικά χρώματος μπλε τυπωμένα αντίστροφα (ύψος γραμμάτων δέκα (10) cm).
3. Τοποθετούνται πέντε (5) οπισθοαντανακλαστικά αυτοκόλλητα με το σήμα (έμβλημα) του ΕΚΑΒ όπως ακολούθως:
 - 3.1 Τοποθετείται ένα (1) σήμα έμβλημα του ΕΚΑΒ διαμέτρου τριάντα (30) cm στο κάλυμμα του κινητήρα (καπό) του ασθενοφόρου (Κινητής Μονάδας) και πάνω από τη λέξη AMBULANCE.



- 3.2 Τοποθετούνται δύο (2) σήματα (έμβλημα) του ΕΚΑΒ διαμέτρου τριάντα (30) cm στο πίσω μέρος του ασθενοφόρου (Κινητή Μονάδα), στους δύο (2) υαλοπίνακες αντίστοιχα.
- 3.3 Τοποθετούνται δύο (2) σήματα (έμβλημα) του ΕΚΑΒ διαμέτρου πενήντα (50) cm, ένα (1) σε κάθε πλευρά της καμπίνας ασθενούς του ασθενοφόρου (Κινητή Μονάδα) και στο κέντρο του πίσω παραλληλόγραμμου πλαισίου.

Σημείωση:

Το έμβλημα του ΕΚΑΒ είναι κυκλικό. Επί λευκής αυτοκόλλητης οπισθοαντανακλαστικής επιφάνειας είναι τυπωμένοι δύο (2) ομόκεντροι κύκλοι χρώματος κόκκινου.

Στο κέντρο του εμβλήματος είναι τυπωμένο το Άστρο της Ζωής χρώματος μπλε και επ' αυτού το Φίδι της Ιατρικής (ράβδος του Ιπποκράτη με το φίδι, χρώματος λευκού).

Στο χώρο εντός των δύο ομόκεντρων κύκλων είναι ανεπτυγμένες οι λέξεις ΕΘΝΙΚΟ ΚΕΝΤΡΟ ΑΜΕΣΗΣ ΒΟΗΘΕΙΑΣ τυπωμένες με χρώμα πράσινο. Στο κάτω μέρος και μέσα στους ομόκεντρους κύκλους είναι τυπωμένα με χρώμα κόκκινο τα αρχικά γράμματα του Εθνικού Συστήματος Υγείας (Ε.Σ.Υ).

Ο τύπος των γραμμάτων του εμβλήματος του Ε.Κ.Α.Β είναι HELVETICA MEDIUM.

4. Το ασθενοφόρο (Κινητή Μονάδα) θα φέρει μία περιμετρική οπισθοαντανακλαστική λωρίδα, με μέγιστο πάχος είκοσι δύο (22) cm, χρώματος πορτοκαλί και σε ύψος περί το 1/3 της καμπίνας ανάλογα με τον τύπο του οχήματος. Στο μπροστινό μέρος του ασθενοφόρου (καπό) η λωρίδα θα είναι στο κάτω μέρος του καπό και θα έχει πάχος πέντε (5) cm.
5. Τοποθετείται δύο (2) φορές το τηλέφωνο της υπηρεσίας, Τηλέφωνο (σηματικά)166 με μπλε χαρακτήρες από οπισθοαντανακλαστική μεμβράνη στα πλάγια μέρη του οχήματος και συγκεκριμένα επί της περιμετρικής οπισθοαντανακλαστικής πορτοκαλί λωρίδας στις πόρτες του θαλάμου οδήγησης κάτω από το πόμολο.



6. Τοποθετείται δύο (2) φορές με μπλε γράμματα από οπισθοαντανακλαστική μεμβράνη το λογότυπο "Ε.Σ.Υ" στα πλάγια μέρη του οχήματος και συγκεκριμένα επί της περιμετρικής οπισθοαντανακλαστικής λωρίδας κάτω από τα σήματα (έμβλημα) του ΕΚΑΒ ένα (1) σε κάθε πλευρά της καμπίνας ασθενούς του ασθενοφόρου (Κινητής Μονάδας). Τα γράμματα θα είναι κατάλληλου μεγέθους λίγο μικρότερα από το πάχος της περιμετρικής πορτοκαλί οπισθοαντανακλαστικής λωρίδας.
7. Στο επάνω μέρος της καμπίνας τοποθετείται με μπλε γράμματα από οπισθοαντανακλαστική μεμβράνη το λογότυπο "Εθνικό Κέντρο Άμεσης Βοήθειας" με τα αρχικά γράμματα πιο έντονα και διπλάσια σε μέγεθος.
8. Στο επάνω μπροστινό μέρος (μετόπη της Κινητής Μονάδας) και στο δεξιό μέρος όταν κοιτάμε το ασθενοφόρο από μπροστά τοποθετείται με μπλε γράμματα από οπισθοαντανακλαστική μεμβράνη το λογότυπο "Ε.Κ.Α.Β", χωρίς τελεία στο γράμμα Β. Το μέγεθος των γραμμάτων θα είναι ύψους δεκαεπτά (17) cm.
9. Στην οροφή της Κινητής Μονάδας τοποθετείται ερυθρός σταυρός από οπισθοαντανακλαστικό αυτοκόλλητο υλικό.
10. Οι κινητές μονάδες, περίπου στο μέσον της αριστερής και της δεξιάς πλευράς τους, θα αναγράφουν "ΚΙΝΗΤΗ ΜΟΝΑΔΑ" με αυτοκόλλητα στοιχεία χρώματος μπλε, ύψους 10 cm και με ίδια ποιότητα υλικού που απαιτείται για την υπόλοιπη σήμανση. Ακόμη, σε όλο το περιμετρικό τμήμα της οροφής τους (δηλ. στις πλευρές της οροφής) θα φέρει περιμετρική οπισθοαντανακλαστική λωρίδα, με μέγιστο πάχος είκοσι δύο (22) cm, χρώματος πορτοκαλί.
11. Στο εξωτερικό μέρος, στο μέσον της αψίδας του κάθε ενός τροχού, θα πρέπει να αναγράφεται η πίεση του αέρα, με την οποία θα πρέπει να είναι πληρωμένο το αντίστοιχο ελαστικό, σε μονάδες PSI. Για τον προσδιορισμό της αριθμητικής τιμής της πίεσης, θα λαμβάνονται υπόψη οι υποδείξεις του κατασκευαστή του οχήματος σε συνάρτηση με το φορτίο της διασκευής που αυτό φέρει. Η αναγραφή θα γίνεται με στοιχεία μαύρου χρώματος, τύπου ARIAL και ύψους 2 cm, ως εξής: Σε μία σειρά, πρώτα θα υπάρχουν τα στοιχεία ΠΕ, κατόπιν η αριθμητική τιμή της πίεσης και, τέλος, τα στοιχεία PSI (για παράδειγμα: ΠΕ 65 PSI).



Όλα τα αυτοκόλλητα των διακριτικών του ΕΚΑΒ, να είναι ανακλαστικά υψηλής εξωτερικής αντοχής, εύκαμπτα, με άριστη συμπεριφορά στην κόλληση επί του οχήματος, εκτύπωσης μεταξοτυπίας, ανεξίτηλης. Να είναι πολυμερικά και ανακλαστικά τύπου 2.

ΣΤ. ΓΕΝΙΚΟΙ ΟΡΟΙ:

1. Οι διαγωνιζόμενοι οφείλουν να δηλώσουν στο Ευρωπαϊκό Ενιαίο Έγγραφο Σύμβασης (ΕΕΕΣ), και μόνο ο προσωρινός ανάδοχος θα τα προσκομίσει, ότι διαθέτουν θεωρημένα αντίγραφα των κατωτέρω πιστοποιητικών, τα οποία συνοδεύονται από επίσημη μετάφραση εάν δεν υποβάλλονται στην ελληνική ή αγγλική γλώσσα
 - 1.1 Πιστοποιητικό ISO 9001 ή/και 13485 πρέπει να διαθέτουν:
 - α) Ο οίκος κατασκευής του οχήματος, με αντικείμενο πιστοποίησης κατασκευής οχημάτων.
 - β) Ο οίκος διασκευής του οχήματος σε ασθενοφόρο όχημα, με αντικείμενο πιστοποίησης τη διασκευή οχημάτων σε ασθενοφόρα.
 - γ) Οι οίκοι κατασκευής του Ιατροτεχνολογικού εξοπλισμού, με αντικείμενο πιστοποίησης την κατασκευή, για:
 - Φορείο ασθενούς
 - Ειδική ηλεκτρική βάση φορείου
 - Εφεδρικό (σπαστό) φορείο ασθενούς
 - Φορείο πολυτραυματία
 - Κάθισμα διακομιδής ασθενούς
 - Στρώμα κενού
 - Σανίδα ακινητοποίησης πολυτραυματία
 - Ειδική Βαλίτσα Πρώτων Βοηθειών
 - Σάκο Πρώτων Βοηθειών
 - Συσκευή ανάνηψης-τεχνητού αερισμού ασθενούς με τα παρελκόμενά του
 - Απινιδωτή / Μόνιτορ
 - Φορητό αναπνευστήρα
 - Φορητή ηλεκτρική αναρρόφηση
 - Παλμικό Οξύμετρο
 - Παροχές Οξυγόνου
 - Λαρυγγοσκόπιο (ψυχρού φωτισμού)
 - Λαρυγγικές μάσκες



- Συσκευή ακινητοποίησης αυχένα (αυχενικό κολάρο)
 - Σύστημα Ακινητοποίησης Κεφαλής
 - Νάρθηκα Τύπου Γλέκου
 - Νάρθηκα Ακινητοποίησης – Έλξης Τύπου Thomas
 - Συλλογή Χειρουργικών Εργαλείων
 - Συσκευή συνεχούς παροχής O₂ τύπου CPAP Boussignac
 - Πιεσόμετρο φορητό
 - Στηθοσκόπιο
 - Συσκευή Ταχείας Έκχυσης Υγρών
 - Σακχαρόμετρο
 - Συλλογή Εργαλείων Επείγουσας Κρικοθυρεοειδοτομής
 - Σετ συσκευών ακινητοποίησης άκρων (νάρθηκες κενού)
- δ) Οι οίκοι κατασκευής του εν γένει εξοπλισμού, με πιστοποίηση στο αντικείμενό τους, για:
- Εξωτερική φωτεινή και ηχητική σήμανση
 - Διαγνωστικός φωτισμός
 - Κλιματιστική μονάδα
 - Αυτοδύναμο σύστημα θέρμανσης
 - Σύστημα εξαερισμού
 - Θάλαμο ψύξης - θέρμανσης (αποθήκευσης - διατήρησης υγρών με ελεγχόμενη θερμοκρασία)
- ε) Ο προσφέρων, για εμπορία, τεχνική υποστήριξη ασθενοφόρων οχημάτων ή οχημάτων στον ευρύτερο δημόσιο τομέα.

1.2 Πιστοποιητικό ISO 13485, με πεδίο πιστοποίησης την τεχνική υποστήριξη, πρέπει να διαθέτουν οι οίκοι κατασκευής του Ιατροτεχνολογικού εξοπλισμού, για:

- Απινιδωτή / Μόνιτορ
- Φορητό αναπνευστήρα
- Φορητή Ηλεκτρική Αναρρόφηση
- Παλμικό Οξύμετρο
- Θερμοκοιτίδα διακομιδής και πλήρους υποστήριξης νεογνών

1.3 Τα παρακάτω εξαρτήματα και υλικά του εξοπλισμού να διαθέτουν σήμανση CE:

- Φορείο ασθενούς
- Ειδική ηλεκτρική βάση φορείου
- Εφεδρικό (σπαστό) φορείο ασθενούς
- Φορείο πολυτραυματία



- Κάθισμα διακομιδής ασθενούς
- Στρώμα κενού
- Σανίδα ακινητοποίησης πολυτραυματία
- Συσκευή ανάνηψης-τεχνητού αερισμού ασθενούς με τα παρελκόμενά του
- Απινιδωτή / Μόνιτορ
- Φορητό αναπνευστήρα
- Φορητή ηλεκτρική αναρρόφηση
- Παλμικό Οξύμετρο
- Παροχές Οξυγόνου
- Λαρυγγοσκόπιο (ψυχρού φωτισμού)
- Λαρυγγικές μάσκες
- Συσκευή ακινητοποίησης αυχένα (αυχενικό κολάρο)
- Σύστημα Ακινητοποίησης Κεφαλής
- Νάρθηκα Τύπου Γλέκου
- Νάρθηκα Ακινητοποίησης – Έλξης Τύπου Thomas,
- Συλλογή Χειρουργικών Εργαλείων
- Συσκευή συνεχούς παροχής O₂ τύπου CPAP Boussignac
- Πιεσόμετρο φορητό
- Στηθοσκόπιο
- Συσκευή Ταχείας Έκχυσης Υγρών
- Σακχαρόμετρο
- Συλλογή Εργαλείων Επείγουσας Κρικοθυρεοειδοτομής
- Σετ συσκευών ακινητοποίησης άκρων (νάρθηκες κενού)
- Εξωτερική φωτεινή και ηχητική σήμανση
- Σκιαλυτική λυχνία
- Κλιματιστική μονάδα
- Αυτοδύναμο σύστημα θέρμανσης
- Σύστημα εξαερισμού
- Θάλαμο ψύξης - θέρμανσης (αποθήκευσης - διατήρησης υγρών σε ελεγχόμενη θερμοκρασία)

1.4. Πιστοποιητικό βάσει της Ευρωπαϊκού προτύπου CEN, EN 1865:1999, για:

- Φορείο ασθενούς
- Φορείο πολυτραυματία (scoop)
- Κάθισμα διακομιδής ασθενούς
- Στρώματος κενού διακομιδής ασθενούς
- Σανίδα ακινητοποίησης πολυτραυματία



2. Λοιπές υποχρεώσεις

2.1. Ο προμηθευτής θα δηλώνει ότι έχει εξασφαλίσει κατάλληλα εξουσιοδοτημένα συνεργεία γενικών επισκευών, με αποθήκη παράδοσης ανταλλακτικών και σταθερές εγκαταστάσεις. Σε περίπτωση μη ύπαρξης συνεργείου όπως παραπάνω, η εταιρεία θα πρέπει να εξασφαλίζει με δική της ευθύνη και επιβάρυνση, την μεταφορά του οχήματος στους χώρους του πλησιέστερου κατάλληλου συνεργείου όπως αυτές περιγράφονται παραπάνω. Ειδικώς για τα ανταλλακτικά εξαρτήματα της διασκευής του ασθενοφόρου και του υγειονομικού εξοπλισμού αυτού, εάν ο προμηθευτής δεν διαθέτει στις έδρες των Παραρτημάτων του ΕΚΑΒ αποθήκη παράδοσης των ανταλλακτικών αυτών, τότε θα επιβαρύνεται με το κόστος της αποστολής τους στο ανάλογο Παράρτημα του ΕΚΑΒ. Τα υλικά και ο εξοπλισμός που θα χρησιμοποιηθούν στην διασκευή των οχημάτων ως ασθενοφόρα να είναι γνωστών οίκων κατασκευής που αντιπροσωπεύονται στη Ελλάδα. Παράλληλα ο προμηθευτής υποχρεούται να γνωρίσει εγγράφως στο ΕΚΑΒ τα στοιχεία των αντιπροσώπων αυτών.

2.2 Ειδικά για τον Ιατροτεχνολογικό Εξοπλισμό, ήτοι για:

- Απινιδωτή / Μόνιτορ
- Φορητό αναπνευστήρα
- Φορητή Ηλεκτρική Αναρρόφηση
- Παλμικό Οξύμετρο

Ο προμηθευτής να δηλώσει στην τεχνική προσφορά ότι διαθέτει διακριβωμένα όργανα για τον έλεγχο/συντήρηση/επισκευή του ιατροτεχνολογικού εξοπλισμού που προσφέρεται. Να κατατεθούν κατάλογος οργάνων για όλους τους απαραίτητους ελέγχους, όπως προκύπτουν από το εγχειρίδιο του κατασκευαστή και πρόσφατα πιστοποιητικά διακρίβωσής τους. Εφ' όσον η ανωτέρω απαίτηση δεν πρόκειται να ικανοποιηθεί υπό του ιδίου του προμηθευτή, δηλώνει ότι διαθέτει ή θα διαθέτει σύμβαση μετά τρίτων, του προμηθευτή ευθυνόμενου αποκλειστικά σε κάθε περίπτωση έναντι της αναθέτουσας αρχής, οι οποίοι θα είναι εξουσιοδοτημένοι και υπόχρεοι για την ικανοποίησή της.

2.3. Ο προμηθευτής υποχρεούται να παρέχει εγγύηση καλής λειτουργίας για χρονικό διάστημα τουλάχιστον δύο (2) ετών που αφορά το σύνολο του ασθενοφόρου και του εξοπλισμού του και πέντε (5) για την φωτεινή και ηχητική σήμανση. Έτσι, ο προμηθευτής οφείλει με δική του μέριμνα και δαπάνη να προβεί στη ρύθμιση,



επισκευή ή αντικατάσταση εξαρτήματος ή συσκευής λόγω κατασκευαστικής ατέλειας. Η εγγύηση καλής λειτουργίας να ξεκινά με την πρώτη (1η) ημέρα της άδειας κυκλοφορίας που αναγράφεται στο έντυπο της Άδειας Κυκλοφορίας καθενός ασθενοφόρου και όχι με την παράδοση των ασθενοφόρων στο ΕΚΑΒ. Εάν όμως έχει παρέλθει χρονικό διάστημα έξι (6) μηνών από την παράδοση των ασθενοφόρων και δεν έχει εκδοθεί ακόμη άδεια κυκλοφορίας, τότε η εγγύηση να ξεκινά την πρώτη ημέρα μετά την παρέλευση του εξαμήνου από την παράδοση.

2.4. Εγγύηση καλής λειτουργίας διάρκειας τουλάχιστον δύο (2) ετών θα δοθεί από τον προσφέροντα στο ΕΚΑΒ για:

- Όχημα
- Διασκευή
- Φωτεινή & Ηχητική σήμανση
- Εγκατάσταση θέρμανσης και κλιματισμού
- Φορείο ασθενούς
- Εφεδρικό (σπαστό) φορείο ασθενούς
- Φορείο πολυτραυματία (scoop)
- Κάθισμα διακομιδής ασθενούς
- Στρώματος κενού διακομιδής ασθενούς
- Σανίδα ακινητοποίησης πολυτραυματία
- Ειδική Βαλίτσα Πρώτων Βοηθειών
- Σάκος Πρώτων Βοηθειών
- Συσκευή ανάντηξης-τεχνητού αερισμού ασθενούς με τα παρελκόμενά της
- Απινιδωτή / Μόνιτορ
- Φορητό αναπνευστήρα
- Φορητή Ηλεκτρική Αναρρόφηση
- Πιεσόμετρο φορητό
- Παλμικό Οξύμετρο
- Παροχές Οξυγόνου
- Φορητή παροχή Οξυγόνου
- Στηθοσκόπιο
- Διαγνωστικός φωτισμός
- Σετ συσκευών ακινητοποίησης άκρων (νάρθηκες κενού)
- Κλιματιστική μονάδα

(Διευκρινίζεται ότι η εγγύηση για την Φωτεινή & Ηχητική σήμανση θα είναι πενταετής (5)).

Ο προμηθευτής να δηλώσει την παροχή των παραπάνω εγγυήσεων. Ο προμηθευτής θα πρέπει να διαθέτει αντίστοιχη έγγραφη πρωτότυπη βεβαίωση παροχής των παραπάνω



εγγυήσεων του κατασκευαστικού οίκου (μεταφρασμένη επισήμως στην ελληνική, εάν πρόκειται για οίκο του εξωτερικού). Εναλλακτικά, η παραπάνω βεβαίωση μπορεί να δοθεί και από τον εξουσιοδοτημένο Διανομέα του Οίκου στην Ελλάδα.

- 2.5. Με την προσφορά να ορίζεται πάγιο ποσοστό έκπτωσης επί του εκάστοτε επίσημου τιμοκαταλόγου ανταλλακτικών του κατασκευαστή του οχήματος και να ισχύει για όλα τα εξουσιοδοτημένα συνεργεία σε όλη τη χώρα. Το ποσοστό της ως άνω έκπτωσης θα αποτελεί στοιχείο βαθμολογίας.
- 2.6. Ο προμηθευτής, να δηλώνει ότι θα εξασφαλίσει στο σύνολο των υπό προμήθεια ασθενοφόρων οχημάτων για μία 10ετία τουλάχιστον, τα κάτωθι:
- α) ανταλλακτικά οχήματος (μηχανικά μέρη και αμάξωμα).
 - β) ανταλλακτικά για όλα τα επί μέρους τμήματα της διασκευής του οχήματος σε ασθενοφόρο.
 - γ) ανταλλακτικά για τον βασικό (σταθερό) εξοπλισμό και τον μεταφερόμενο ή αποσπώμενο (ιατροτεχνολογικό) εξοπλισμό.
 - δ) τεχνική και επισκευαστική υποστήριξη για τα ανωτέρω υπό τα στοιχεία α, β, γ, υπό προμήθεια είδη και υπηρεσίες στην Ελλάδα, που ειδικά για τον ιατροτεχνολογικό εξοπλισμό θα αποδεικνύεται με την κατάθεση των πιστοποιητικών εκπαίδευσης του τεχνικού προσωπικού, από τον κατασκευαστικό οίκο, στα προσφερόμενα μοντέλα και τύπους του εξοπλισμού.

Συγκεκριμένα, ο προμηθευτής υποχρεούται κατά τη διάρκεια των δέκα (10) πρώτων χρόνων από την παράδοση, να διασφαλίσει τα αιτούμενα ανταλλακτικά, διαθέτοντας παρακαταθήκη ανταλλακτικών, και να εγγυηθεί ότι οποιοδήποτε ανταλλακτικό ζητηθεί από Υπηρεσία του ΕΚΑΒ θα παραδίδεται ή θα αποστέλλεται σε αυτήν μέσα σε διάστημα πέντε (5) εργασίμων ημερών κατά ανώτατο όριο από την ημέρα έγγραφης επιδόσεως του αιτήματος της Υπηρεσίας. Επίσης ο προμηθευτής υποχρεούται κατά την διάρκεια των δέκα (10) πρώτων χρόνων από την παράδοση των οχημάτων να εγγυηθεί την εκτέλεση οποιασδήποτε επισκευής ή συντήρησης των οχημάτων που θα ζητηθεί από Υπηρεσία του ΕΚΑΒ στα εξουσιοδοτημένα συνεργεία γενικών επισκευών και αφορούν σε αποκατάσταση βλαβών από αστοχίες υλικών ή φυσιολογικές φθορές (προγραμματισμένη συντήρηση), μέσα σε διάστημα δέκα (10) εργασίμων ημερών κατά ανώτατο όριο από την ημέρα έγγραφης επιδόσεως του αιτήματος από την Υπηρεσία.



2.7 Εφ' όσον οποιαδήποτε από τις ανωτέρω απαιτήσεις δεν πρόκειται να ικανοποιηθεί υπό του ίδιου του προμηθευτή, δηλώνει ότι διαθέτει ή ότι θα διαθέτει σύμβαση μετά τρίτων, του προμηθευτή ευθυνόμενου αποκλειστικά σε κάθε περίπτωση έναντι της αναθέτουσας αρχής, οι οποίοι θα είναι εξουσιοδοτημένοι και υπόχρεοι για την συντήρηση, την επισκευή και την προμήθεια των αναγκαιούτων ανταλλακτικών για:

- Όχημα
- Διασκευή
- Φωτεινή & Ηχητική σήμανση
- Εγκατάσταση θέρμανσης και κλιματισμού
- Φορείο ασθενούς
- Εφεδρικό (σπαστό) φορείο ασθενούς
- Φορείο πολυτραυματία (scoop)
- Κάθισμα διακομιδής ασθενούς
- Στρώμα κενού διακομιδής ασθενούς
- Σανίδα ακινητοποίησης πολυτραυματία
- Συσκευή ανάληψης-τεχνητού αερισμού ασθενούς με τα παρελκόμενά της
- Απινιδωτή / Μόνιτορ
- Φορητό αναπνευστήρα
- Φορητή Ηλεκτρική Αναρρόφηση
- Πιεσόμετρο φορητό
- Παλμικό Οξύμετρο
- Παροχές Οξυγόνου
- Φορητή παροχή Οξυγόνου
- Στηθοσκόπιο
- Διαγνωστικός φωτισμός
- Σετ συσκευών ακινητοποίησης άκρων (νάρθηκες κενού)
- Συσκευή ακινητοποίησης αυχένα (αυχενικό κολάρο)
- Εξωτερική φωτεινή και ηχητική σήμανση
- Κλιματιστική μονάδα
- Αυτοδύναμο σύστημα θέρμανσης
- Σύστημα εξαερισμού
- Θάλαμος ψύξης - θέρμανσης (αποθήκευσης – διατήρησης υγρών σε ελεγχόμενη θερμοκρασία

Ειδικά για:



- Απινιδωτή / Μόνιτορ
- Φορητό αναπνευστήρα
- Φορητή Ηλεκτρική Αναρρόφηση
- Παλμικό Οξύμετρο

απαιτείται και η ύπαρξη πιστοποίησης των τρίτων, που θα αποτελούν εξουσιοδοτημένους συντηρητές στην Ελλάδα, κατά ISO 13485 με πεδίο πιστοποίησης την τεχνική υποστήριξη.

2.8. Με την υπογραφή της σύμβασης ο ανάδοχος θα πρέπει να προσκομίσει κατάλογο (σε έντυπη ή ηλεκτρονική μορφή) με τις απαιτούμενες εργατο-ώρες για τις κυριότερες των επισκευών και κόστος εργατο-ώρας.

2.9 Κατά την παράδοση, κάθε όχημα να συνοδεύεται από:

- Πλήρη εφεδρικό τροχό τοποθετημένο εκτός θαλάμων.
- Ένα εγχειρίδιο συντήρησης επισκευών.
- Κατάλογο ανταλλακτικών σε Ελληνική ή / και Αγγλική γλώσσα.
- Θήκη εργαλείων, που να περιλαμβάνει πέραν των όσων απαιτούνται από τον κώδικα οδικής κυκλοφορίας (Κ.Ο.Κ.), τα κάτωθι:
 - α) ζεύγος αντιολισθητικών ρομβοειδών αλυσίδων, κρίκου τετραγωνικής διατομής, τοποθέτησης τριών κινήσεων χωρίς μετακίνηση ή ανύψωση του οχήματος και ασφάλιση με ταχυσύνδεσμο, μέσα σε θήκη από σκληρό πλαστικό.
 - β) δύο τρίγωνα.
 - γ) μία θήκη κλειδιών με:
 - ένα ρυθμιζόμενο γαλλικό κλειδί
 - μία πένσα,
 - δύο κοχλιοστρόφια μεσαίου μεγέθους, ένα ίσιο και ένα σταυρό



δ) δυο γιλέκα ασφαλείας φωσφορούχα

2.10 Εργαλεία απεγκλωβισμού όπως παρακάτω:

- απλός λοστός απεγκλωβισμού (σκύλα),
- κοπίδι λαμαρίνας μήκους 25 cm,
- μικρός ατομικός πέλεκυς (τσεκούρι),
- Ιμάντας ρυμούλκησης
- Κουβέρτα πυρόσβεσης
- Ζεύγος γαντιών εργασίας

Τα εργαλεία απεγκλωβισμού, να είναι αποθηκευμένα στον θάλαμο οδηγού και από την πλευρά του συνοδηγού (κατά προτίμηση) και προσπελάσιμα.

2.11 Πυροσβεστήρες Ξηράς Κόνεως που θα φέρουν τις σχετικές ενδείξεις και πιστοποιήσεις, ώστε ικανοποιούν την κείμενη νομοθεσία: Δύο (2) πυροσβεστήρες με κατασβεστική ικανότητα 13A, 55B, C, έναν τοποθετημένο στον θάλαμο οδηγού και έναν στον θάλαμο ασθενούς).

2.12 Η προμηθεύτρια εταιρία υποχρεούται με δική της δαπάνη, όπως εξασφαλίσει την εκπαίδευση ικανού αριθμού Τεχνικού Προσωπικού της Υπηρεσίας για προωθημένη συντήρηση (3^{ου} βαθμού) στα θέματα:

- α) κινητήρας – σύστημα ψεκασμού καυσίμου - ανάφλεξη.
- β) διεύθυνση – μετάδοση κίνησης – κιβώτιο ταχυτήτων.
- γ) ανάρτηση – πέδηση – ABS.
- δ) ηλεκτρικό - ηλεκτρονικό σύστημα.
- ε) κλιματισμός.
- στ) αμάξωμα.

Η εκπαίδευση αυτή να διαρκεί κατ' ελάχιστο δύο (2) ημέρες και να περιλαμβάνει οπωσδήποτε και εργαστηριακό μέρος με εξομοίωση πραγματικών συνθηκών. Στον κάθε ένα εκπαιδευόμενο να δοθεί το απαραίτητο ενημερωτικό υλικό και υλικό παραπομπής. Σε περίπτωση που υπάρχουν περισσότεροι του ενός προμηθευτές για τον ίδιο τύπο οχήματος, ο καθένας υποχρεούται για την παροχή της ως άνω εκπαίδευσης ξεχωριστά. Για δε την σύμπραξη



24PROC014659536 2024-04-24

Ανήκει στην υπ' αριθ. 10/2024 Διακήρυξη Γ.Γ.Π.Π.

διαφορετικών προμηθευτών, προκειμένου από κοινού να παράσχουν την οφειλόμενη εκπαίδευση, απαιτείται η προηγούμενη συναίνεση του ΕΚΑΒ.



Με τη χρηματοδότηση
της Ευρωπαϊκής Ένωσης
NextGenerationEU

Τρίτη (III) Ενότητα (Επιθυμητές Δυνατότητες)
ΟΜΑΔΑ Α' (Τεχνικές Προδιαγραφές Ποιότητας και Απόδοσης)

A. Χαρακτηριστικά οχήματος

1. Αμάξωμα

1.1α Μεγαλύτερες εσωτερικές διαστάσεις θαλάμου ασθενούς

Το μεγαλύτερο γινόμενο (εσωτερικό μήκος Χ εσωτερικό πλάτος), λαμβάνοντας σε κάθε περίπτωση τους περιορισμούς των τεχνικών προδιαγραφών για τις διαστάσεις αυτές, βαθμολογείται με τη μέγιστη βαθμολογία, το δε μικρότερο βαθμολογείται με την βάση της βαθμολογίας, τα ενδιάμεσα λαμβάνουν αναλογικές τιμές.

1.1β Μικρότερες εξωτερικές διαστάσεις αμαξώματος

1.1β1 Το μικρότερο εξωτερικό, ολικό μήκος του αμαξώματος βαθμολογείται με τη μέγιστη βαθμολογία, το δε μεγαλύτερο (έως 6,20 m) βαθμολογείται με την βάση της βαθμολογίας, τα ενδιάμεσα μήκη λαμβάνουν αναλογικές τιμές.

1.1β2 Το μικρότερο εξωτερικό πλάτος (μη συμπεριλαμβανομένων των εξωτερικών καθρεπτών) του αμαξώματος βαθμολογείται με τη μέγιστη βαθμολογία, το δε μεγαλύτερο (έως 2,10 m) βαθμολογείται με την βάση της βαθμολογίας, τα ενδιάμεσα πλάτη λαμβάνουν αναλογικές τιμές.

1.2 Μέγιστη διάμετρος στροφής

Η μικρότερη διάμετρος στροφής βαθμολογείται με τη μέγιστη βαθμολογία, η δε μεγαλύτερη, και εφ' όσον δεν ξεπερνά τα 14,2 m, βαθμολογείται με την βάση της βαθμολογίας. Τα ενδιάμεσα μεγέθη λαμβάνουν αναλογικές τιμές.

1.3 Διαθέσιμη εφεδρεία βάρους



Η μεγαλύτερη διαθέσιμη εφεδρεία βάρους βαθμολογείται με τη μέγιστη βαθμολογία, η δε μικρότερη βαθμολογείται με την βάση της βαθμολογίας. Τα ενδιάμεσα μεγέθη λαμβάνουν αναλογικές τιμές.

1.4 Πλαϊνό σκαλοπάτι θαλάμου ασθενούς

Εφ' όσον έχει προβλεφθεί εσωτερικό ενσωματωμένο σκαλοπάτι σε ύψος μέχρι 45 cm από το έδαφος, η συγκεκριμένη πρόταση βαθμολογείται με τη μέγιστη βαθμολογία. Το ηλεκτροκίνητο-αυτόματο, πτυσσόμενο σκαλοπάτι βαθμολογείται με τη βάση της βαθμολογίας.

1.5 Μηχανισμός κλειδώματος θυρών

Η ύπαρξη μηχανισμού κεντρικού κλειδώματος των θυρών με ηχητικό ή οπτικό σήμα στον οδηγό, σε περίπτωση μη επαρκούς κλεισίματος όλων των πορτών του οχήματος όταν αυτό βρίσκεται εν κινήσει, βαθμολογείται με την μέγιστη βαθμολογία. Η μη ύπαρξή του, βαθμολογείται με την βάση της βαθμολογίας

1.6 Ζώνες ασφαλείας

Η ύπαρξη ζωνών ασφαλείας τριών σημείων με προεντατήρα βαθμολογείται με την μέγιστη βαθμολογία, ενώ οι ζώνες ασφαλείας τριών σημείων χωρίς προεντατήρα βαθμολογείται με την βάση της βαθμολογίας.

1.7 Εξωτερικοί καθρέπτες

Η ύπαρξη καθρεπτών ηλεκτρικά ρυθμιζόμενων και θερμαινόμενων βαθμολογείται με την μέγιστη βαθμολογία. Καθρέπτες με τη μία από τις δύο παραπάνω δυνατότητες βαθμολογούνται με τη μισή βαθμολογία, ενώ οι καθρέπτες δίχως κάποια από τις δύο δυνατότητες βαθμολογούνται με την βάση της βαθμολογίας.

2. Κινητήρας – λοιπά μηχανολογικά χαρακτηριστικά



2.1 Μέγιστη ροπή στρέψης

Η καλύτερη επίδοση βαθμολογείται με τη μέγιστη βαθμολογία, η μικρότερη με την βάση της βαθμολογίας και οι άλλες βαθμολογούνται αναλογικά.

2.2 Αναλογία Kg/hr (αριθμητική σχέση 2.2.δ.)

Η ελάχιστη αναλογία Kg/hr βαθμολογείται με την μέγιστη βαθμολογία, η μέγιστη αποδεκτή (βάσει των προδιαγραφών) αναλογία, βαθμολογείται με την βάση της βαθμολογίας και οι ενδιάμεσες τιμές βαθμολογούνται αναλογικά.

2.3 Ικανότητα ανόδου

Η καλύτερη επίδοση να λαμβάνεται υπόψη με το όχημα φορτωμένο με το μέγιστο ωφέλιμο φορτίο και το σύστημα ψύξης (του κλιματισμού) σε λειτουργία βαθμολογείται με τη μέγιστη βαθμολογία, η μικρότερη βαθμολογείται με την βάση της βαθμολογίας και οι άλλες βαθμολογούνται αναλογικά.

2.4 Ικανότητα επιτάχυνσης

Η καλύτερη επίδοση, που υπερβαίνει τις ελάχιστες απαιτήσεις των προδιαγραφών, θα βαθμολογούνται με την μέγιστη βαθμολογία, ενώ οι επιδόσεις που ταυτίζονται με τις ελάχιστες απαιτήσεις των προδιαγραφών θα βαθμολογούνται με τη βάση της βαθμολογίας. Οι ενδιάμεσες επιδόσεις να βαθμολογούνται αναλογικά.

3. Σύστημα μετάδοσης κίνησης

Κιβώτιο ταχυτήτων με περισσότερες από πέντε (5) σχέσεις μετάδοσης εμπροσθοπορείας βαθμολογείται με την μέγιστη βαθμολογία, άλλως βαθμολογείται με την βάση της βαθμολογίας.

4. Σύστημα διεύθυνσης



Η δυνατότητα ρύθμισης της στεφάνης του τιμονιού καθ' ύψος (άνω-κάτω) και ρύθμισης της απόστασής της σε σχέση με τη θέση του οδηγού (μέσα-έξω) βαθμολογείται με τη μέγιστη βαθμολογία. Η μη ύπαρξη αυτών των δυνατοτήτων βαθμολογείται με την βάση της βαθμολογίας. Οποιαδήποτε άλλη εναλλακτική προσφορά, βαθμολογείται αναλογικά.

5. Σύστημα πέδησης

5.1 Βοηθητικά υποσυστήματα:

Η ύπαρξη Συστήματος Αποφυγής σύγκρουσης (Collision Avoidance System) και Συστήματος Υποβοήθησης σε Ανηφόρα (Hill Start Assist), βαθμολογείται με τη μέγιστη βαθμολογία. Η ύπαρξη μόνο του ενός από τα δύο συστήματα βαθμολογείται με τη μισή βαθμολογία, ενώ εάν δεν προσφέρεται κανένα από τα δύο, με τη βάση της βαθμολογίας.

5.2 Επιπλέον Συστήματα Ελέγχου Ευστάθειας:

Σύστημα Αποτροπής Ανατροπής (Rollover Mitigation) και Σύστημα υποβοήθησης Ευστάθειας σε Πλευρικούς Ανέμους (Cross-Wind Assist), όταν υπάρχουν και τα δύο ταυτόχρονα, παίρνουν τη μέγιστη βαθμολογία, αν υπάρχει μόνο το ένα βαθμολογείται με το μισό της μέγιστης, προσθετής βαθμολογίας, ενώ εάν δεν προσφέρεται κανένα από τα δύο, δίδεται η βάση της βαθμολογίας.

6. Σύστημα ανάρτησης

Η ύπαρξη, τουλάχιστον στον οπίσθιο άξονα, πνευματικής ανάρτησης (αερανάρτηση) βαθμολογείται με τη μέγιστη βαθμολογία.

Εάν το σύστημα ανάρτησης του οπίσθιου άξονα διαθέτει μόνο ανεξάρτητη ανάρτηση, βαθμολογείται με τη μέση βαθμολογία



Εάν το σύστημα ανάρτησης του οπίσθιου άξονα δεν διαθέτει ούτε ανεξάρτητη ανάρτηση (άλλα είναι τύπου άκαμπτου άξονα) και ούτε διαθέτει αερανάρτηση, τότε βαθμολογείται με την βάση της βαθμολογίας.

B. Διασκευή αμαξώματος - λειτουργικότητα θαλάμου

1. Θάλαμος ασθενούς

1.1 Εσωτερική επένδυση - Κατασκευή πολυεστέρα

Θα αξιολογηθεί ο μικρότερος αριθμός τεμαχίων (ελάχιστα τεμάχια), η ευκολία αφαίρεσης αυτών για επιδιόρθωση τυχόν βλαβών επί των τοιχωμάτων, η ανθεκτικότητα της κατασκευής, η στεγανότητα των αρμών και η κατά το δυνατόν πλήρης κάλυψη του θαλάμου ασθενούς (οροφή, τοιχώματα).

Η καλύτερη κατασκευή, βαθμολογείται με τη μέγιστη βαθμολογία, η στοιχειώδης με την βασική βαθμολογία και οι άλλες αναλογικά.

1.2 Τοποθέτηση και στήριξη ιατροτεχνολογικού εξοπλισμού

Θα εκτιμηθεί η λειτουργικότητα και η ποιότητα κατασκευής της στήριξης εξοπλισμού, στήριξης - αποθήκευσης στρώματος κενού, εφεδρικό σπαστό φορείο και φορείο πολυτραυματία στήριξης ιατροτεχνολογικού εξοπλισμού.

Η καλύτερη πρόταση, βαθμολογείται με την μέγιστη βαθμολογία, η στοιχειώδης με την βασική βαθμολογία και οι άλλες αναλογικά.

1.3 Σύστημα ανάρτησης - σταθεροποίησης φιαλών (ορών - αίματος)



Η καλύτερη πρόταση, βαθμολογείται με τη μέγιστη βαθμολογία, η στοιχειώδης με την βασική βαθμολογία και οι άλλες αναλογικά.

1.4 Χειρολαβή μεταλλική (μπάρα)

Η καλύτερη κατασκευή, βαθμολογείται με τη μέγιστη βαθμολογία, η στοιχειώδης με την βασική βαθμολογία και οι άλλες αναλογικά.

1.5 Ερμάρια

Θα εκτιμηθεί ιδιαίτερα η θέση, η ποσότητα και χωρητικότητά τους, καθώς και η εργονομία και ποιότητα κατασκευής τους σύμφωνα με τις προδιαγραφές. Η καλύτερη πρόταση, βαθμολογείται με τη μέγιστη βαθμολογία, η στοιχειώδης με την βασική βαθμολογία και οι άλλες αναλογικά.

1.6 Δάπεδο θαλάμου ασθενούς

Θα αξιολογηθεί η ποιότητα του τάπητα, η αντοχή του υλικού σε μηχανικές καταπονήσεις και κυρίως η περιμετρική υπερύψωση που να διασφαλίζει από την είσοδο νερού σε κάθε πλαϊνή κατασκευή και σε όλη την επιφάνεια του θαλάμου.

Καλύτερη λύση είναι εκείνη που η υπερύψωση επιτυγχάνεται με επέκταση και καθήλωση του ιδίου του υλικού του δαπέδου (χυτό ή θερμική επεξεργασία) επί όλων των επικατασκευών (επιδαπέδια ερμάρια) και βαθμολογείται με τη μέγιστη βαθμολογία. Στοιχειώδης είναι η απλή περιμετρική άνευ επεξεργασίας και καθηλώσεως υπερύψωση του τάπητα του δαπέδου επί των τοιχωμάτων του αμαξώματος και βαθμολογείται με την βασική βαθμολογία. Στεγανοποίηση με πρόσθετα πλαστικά υλικά (ταινίες) γεωμετρικά προ-διαμορφωμένα βαθμολογείται με το μισό της μέγιστης πρόσθετης βαθμολογίας.

1.7 Διάταξη - διαρρύθμιση εργονομία



Θα αξιολογηθεί η διάταξη των φορέων, η δυνατότητα εύκολης προσπέλασης των ασθενών και η ευχέρεια διενέργειας σωστικών χειρισμών επί των ασθενών σε συνάρτηση προς τον περιβάλλοντα χώρο. Η ευκολία φόρτωσης, εκφόρτωσης του φορείου.

Η καλύτερη πρόταση, βαθμολογείται με την μέγιστη βαθμολογία, η στοιχειώδης με την βασική βαθμολογία και οι άλλες αναλογικά.

1.8 Ποιότητα διασκευής

Να αξιολογηθεί το φινίρισμα και η αισθητική της συνολικής κατασκευής, η ποιότητα των υλικών, χειρολαβές, τρόποι ασφάλισης - απασφάλισης κινητού εξοπλισμού.

Η καλύτερη πρόταση, βαθμολογείται με τη μέγιστη βαθμολογία, η στοιχειώδης με την βασική βαθμολογία και οι άλλες αναλογικά.

2. Ηλεκτρικό σύστημα

2.1 Χωρητικότητα και θέση συσσωρευτών

Η καλύτερη πρόταση, βαθμολογείται με τη μέγιστη βαθμολογία, η στοιχειώδης με την βασική βαθμολογία και οι άλλες αναλογικά.

2.2 Ηλεκτρονική σειράνα

Η καλύτερη πρόταση, (ένταση ήχου, ρυθμιζόμενες βαθμίδες ήχου) βαθμολογείται με τη μέγιστη βαθμολογία, η στοιχειώδης με την βασική βαθμολογία και οι άλλες αναλογικά.

2.3 Πολυφαρικό σύστημα



Βαθμολογείται με τη μέγιστη βαθμολογία η τοποθέτηση πολυφαρικού συστήματος που αυξάνει λιγότερο το συνολικό ύψος του οχήματος καθώς και η σταθερότητα στήριξής του στην καμπίνα. Ενδιάμεσες προτάσεις βαθμολογούνται αναλογικά.

2.4 Εξωτερικό φως περιστρεφόμενο για έρευνες

Αξιολογείται το σημείο τοποθέτησής του κατά το δυνατό να μη ξεπερνά το ανώτερο ύψος του οχήματος, καθώς και η ένταση φωτισμού του.

Η καλύτερη πρόταση, βαθμολογείται με τη μέγιστη βαθμολογία, η στοιχειώδης με την βασική βαθμολογία και οι άλλες αναλογικά.

2.5 Φανοί “φλας αναγνώρισης” στο εμπρόσθιο μέρος και τις πλευρές του αυτοκινήτου

Η καλύτερη πρόταση, βαθμολογείται με τη μέγιστη βαθμολογία, η στοιχειώδης με την βασική βαθμολογία και οι άλλες αναλογικά.

2.6 Εσωτερικός φωτισμός θαλάμου

Η καλύτερη πρόταση, βαθμολογείται με τη μέγιστη βαθμολογία, η στοιχειώδης με την βασική βαθμολογία και οι άλλες αναλογικά.

2.7 Πίσω φωτισμός προς διευκόλυνση της φόρτωσης - εκφόρτωσης του φορείου

Η καλύτερη πρόταση, βαθμολογείται με τη μέγιστη βαθμολογία, η στοιχειώδης με την βασική και οι άλλες αναλογικά.

2.8 Σύστημα ενδοεπικοινωνίας

Η καλύτερη πρόταση, βαθμολογείται με τη μέγιστη βαθμολογία, η στοιχειώδης με την βασική βαθμολογία και οι άλλες αναλογικά.



Γ. Εγκαταστάσεις ψύξης - θέρμανσης – εξαερισμού**1. Κλιματιστική Μονάδα****1.1 Θέση συμπυκνωτή**

Η λύση με το συμπυκνωτή (condenser) της κλιματιστικής μονάδας, τοποθετημένο στην οροφή παίρνει τη μέγιστη βαθμολογία. Εάν αυτός βρίσκεται στον κινητήρα του αυτοκινήτου, παίρνει τη βάση της βαθμολογίας.

1.2 Ισχύς κλιματιστικής μονάδος

Η καλύτερη πρόταση, βαθμολογείται με τη μέγιστη βαθμολογία, η στοιχειώδης με την βασική βαθμολογία και οι άλλες αναλογικά.

2. Θέρμανση

Η καλύτερη λύση (απόδοση θερμίδων, σημεία τοποθέτησης στομίων εξόδου θερμού αέρα) βαθμολογείται με τη μέγιστη βαθμολογία, η στοιχειώδης με την βασική βαθμολογία και οι άλλες αναλογικά.

3. Εξαερισμός

Η καλύτερη λύση, (αποτελεσματικότητα εξαερισμού, εξασφάλιση από την είσοδο νερών βροχής) βαθμολογείται με τη μέγιστη βαθμολογία, η στοιχειώδης με την βασική βαθμολογία και οι άλλες αναλογικά.

Δ. Εξοπλισμός θαλάμου ασθενούς**1. Φορείο ασθενούς**

Η καλύτερη πρόταση (ποιότητα των υλικών κατασκευής, πολλαπλότητα επιλεγόμενων θέσεων, ικανότητα φόρτωσης του φορείου, μεγαλύτερο μήκος, μικρότερο βάρος) βαθμολογούνται με τη μέγιστη βαθμολογία, η στοιχειώδης με την βασική βαθμολογία και οι άλλες αναλογικά.

2. Ειδική ηλεκτρική βάση φορείου ασθενούς

Η καλύτερη πρόταση, βαθμολογείται με τη μέγιστη βαθμολογία, η απόλυτα σύμφωνη με τις προδιαγραφές με την βάση της βαθμολογίας και οι άλλες αναλογικά.

3. Εφεδρικό σπαστό φορείο

Η καλύτερη πρόταση (μικρότερος όγκος συμπυκμένο, μικρότερο βάρος) βαθμολογείται με τη μέγιστη βαθμολογία, η στοιχειώδης με την βασική βαθμολογία και οι άλλες αναλογικά.

4. Σύστημα στήριξης εφεδρικού σπαστού φορείου κατά την αποθήκευσή του.

Η λύση που επηρεάζει λιγότερο το χώρο της καμπίνας βαθμολογείται με τη μέγιστη βαθμολογία, η στοιχειώδης με την βασική βαθμολογία και οι άλλες αναλογικά.

5. Σύστημα στήριξης εφεδρικού σπαστού φορείου κατά τη χρήση του.

Η λύση που εξασφαλίζει ασφαλή τοποθέτηση του φορείου βαθμολογείται με τη μέγιστη βαθμολογία, η στοιχειώδης με την βασική βαθμολογία και οι άλλες αναλογικά.

6. Σύστημα στήριξης - αποθήκευσης φορείου πολυτραυματία.

Η λύση που επηρεάζει λιγότερο το χώρο της καμπίνας βαθμολογείται με τη μέγιστη βαθμολογία, η στοιχειώδης με την βασική βαθμολογία και οι άλλες αναλογικά.



7. Κάθισμα διακομιδής ασθενούς

Θα εκτιμηθεί η εργονομία τόσο από πλευράς ασθενούς (προσαρμογή προς το σώμα του μεταφερομένου ασθενούς στήριξη χεριών - ποδιών, στήριξη κεφαλής) όσο και από την πλευρά των Διασωστών (πολλαπλότητα των χειρολαβών, δυνατότητα χρήσης σε κλιμακοστάσιο και ανελκυστήρα). Θα εκτιμηθεί η ποιότητα και στερεότητα κατασκευής (ανοδιωμένο αλουμίνιο ή άλλο μη οξειδούμενο υλικό) και η ευκολία τοποθέτησής του στην καμπίνα ασθενούς. Η καλύτερη πρόταση, βαθμολογείται με τη μέγιστη βαθμολογία, η στοιχειώδης με την βασική βαθμολογία και οι άλλες αναλογικά.

8. Στρώμα κενού.

Θα αξιολογηθεί η ποιότητα - ανθεκτικότητα υλικών, χειρολαβές, αντλία κενού, θέση βαλβίδας κενού, σε σημείο εύκολα προσβάσιμη χωρίς να προκαλεί όχληση, βάρος του στρώματος.

Η καλύτερη πρόταση, βαθμολογείται με τη μέγιστη βαθμολογία, η στοιχειώδης με την βασική βαθμολογία και οι άλλες αναλογικά.

Ε. Ιατροτεχνολογικός εξοπλισμός θαλάμου ασθενούς

1. Ειδική βαλίτσα Πρώτων Βοηθειών

Θα αξιολογηθεί η αντοχή στη θραύση του υλικού κατασκευής, τα μεταβλητά χωρίσματα.

Η καλύτερη πρόταση, βαθμολογείται με τη μέγιστη βαθμολογία, η στοιχειώδης με την βασική βαθμολογία και οι άλλες αναλογικά.

2. Σάκος Πρώτων Βοηθειών

Θα αξιολογηθεί η αντοχή και το είδος του υλικού, καθώς και η εργονομία του σάκου.



Η καλύτερη πρόταση, βαθμολογείται με τη μέγιστη βαθμολογία, η στοιχειώδης με την βασική βαθμολογία και οι άλλες αναλογικά.

3. Απινιδωτής / Μόνιτορ

Θα βαθμολογηθεί το βάρος συσκευής συμπεριλαμβανομένης της/των μπαταρίας/ών και των ηλεκτροδίων απινίδωσης (paddles), ο αριθμός απινιδώσεων ή χρόνος παρακολούθησης (monitoring) με πλήρως φορτισμένη μπαταρία, ο απαιτούμενος χρόνος φόρτισης της μπαταρίας στο 100% της στάθμης της, το μέγεθος της οθόνης και η ανθεκτικότητα της συσκευής με συντελεστή βαρύτητας 20, 25, 20, 20 και 15% αντίστοιχα.

Ο απινιδωτής/μόνιτορ που πληροί τις προδιαγραφές βαθμολογείται με την βάση της βαθμολογίας, η καλύτερη προσφορά θα βαθμολογηθεί με την μέγιστη βαθμολογία, ενώ ενδιάμεσες προσφορές θα βαθμολογηθούν αναλογικά.

4. Φορητός Αναπνευστήρας

Θα βαθμολογηθεί το βάρος της συσκευής, ο χρόνος αυτονομίας και τα επιπλέον τεχνικά χαρακτηριστικά, με συντελεστή βαρύτητας 40, 40 και 20% αντίστοιχα.

Ο αναπνευστήρας που πληροί τις προδιαγραφές βαθμολογείται με την βάση της βαθμολογίας, η καλύτερη προσφορά θα βαθμολογηθεί με την μέγιστη βαθμολογία, ενώ ενδιάμεσες προσφορές θα βαθμολογηθούν αναλογικά.

Φορητή ηλεκτρική αναρρόφηση

Θα βαθμολογηθεί το κενό που επιτυγχάνει η αντλία, η αναρροφητική ικανότητα, το βάρος της συσκευής, ο χρόνος πλήρους φόρτισης της μπαταρίας, η αυτονομία λειτουργίας με πλήρως φορτισμένη μπαταρία και το αν η ρύθμιση της αναρροφητικής



ικανότητας επιτυγχάνεται μέσω συνεχόμενης ρύθμισης (όχι διαβαθμισμένης) και όχι μέσω προεπιλεγόμενων επιπέδων υποπίεσης, με συντελεστή βαρύτητας 20, 20, 10, 10, 20 και 20% αντίστοιχα. Η καλύτερη πρόταση θα βαθμολογηθεί με την μέγιστη βαθμολογία, η στοιχειώδης με την βασική βαθμολογία και οι υπόλοιπες θα βαθμολογηθούν αναλογικά έως τη μέγιστη βαθμολογία.

6. Παλμικό Οξύμετρο

Θα βαθμολογηθεί η αυτονομία λειτουργίας, το μήκος καλωδίου αισθητήρα, το βάρος συσκευής και τα επιπλέον τεχνικά χαρακτηριστικά με συντελεστή βαρύτητας 30, 25, 20 και 25% αντίστοιχα. Η καλύτερη πρόταση θα βαθμολογηθεί με την μέγιστη βαθμολογία, η στοιχειώδης με την βασική βαθμολογία και οι υπόλοιπες θα βαθμολογηθούν αναλογικά έως τη μέγιστη βαθμολογία.

7. Παροχές Οξυγόνου

Η κατασκευή με τις περισσότερες ενδείξεις και alarm βαθμολογείται με τη μέγιστη βαθμολογία και η λύση που πληροί τις βασικές απαιτήσεις βαθμολογείται με την βάση της βαθμολογίας.

8. Θέσεις φιαλών οξυγόνου

Η λύση, να είναι τοποθετημένες σε λειτουργικά νεκρούς χώρους του θαλάμου ασθενούς, να καλύπτονται και να προφυλάσσονται βαθμολογείται με τη μέγιστη βαθμολογία. Άλλες λύσεις θα βαθμολογηθούν αναλογικά.

9. Διαγνωστικός Φωτισμός

Η καλύτερη πρόταση (πολλαπλά κάτοπτρα, λυχνία ιωδίου, ψυκτικά πτερύγια) βαθμολογείται με τη μέγιστη βαθμολογία. Η πρόταση που πληροί τις βασικές απαιτήσεις, βαθμολογείται με την βάση της βαθμολογίας και οι άλλες αναλογικά.

10. Βαλίτσα-Συρταριέρα Φαρμάκων



Θα αξιολογηθεί το βάρος της βαλίτσας, τα μεταβλητά χωρίσματα και ο αριθμός υποδοχών της για ενέσιμα φάρμακα.

Η καλύτερη πρόταση, βαθμολογείται με τη μέγιστη βαθμολογία. Η πρόταση που πληροί τις βασικές απαιτήσεις, βαθμολογείται με την βάση της βαθμολογίας και οι άλλες αναλογικά.

ΣΤ. Λοιπός εξοπλισμός θαλάμου ασθενούς

1. Καθίσματα προσωπικού

Καθίσματα που πληρούν τις προδιαγραφές να βαθμολογηθούν με την βάση της βαθμολογίας, ενώ καθίσματα που υπερπληρούν τις προδιαγραφές, να βαθμολογηθούν αναλογικά έως τη μέγιστη βαθμολογία.

ΟΜΑΔΑ Β΄

1. Χρόνος παράδοσης

Η καλύτερη πρόταση με τον συντομότερο χρόνο παράδοσης, ο οποίος θα είναι τουλάχιστον τριάντα (30) ημέρες πριν από τον ζητούμενο, θα βαθμολογείται με τη μέγιστη βαθμολογία. Προτάσεις με χρόνο παράδοσης ίδιο με αυτόν των ελαχίστων απαιτήσεων βαθμολογούνται με την βάση της βαθμολογίας. Οι ενδιάμεσες προτάσεις θα βαθμολογηθούν αναλογικά.

2. Εγγύηση καλής λειτουργίας οχήματος και εξοπλισμού πάσης φύσεως

Η καλύτερη πρόταση κάλυψης με εγγύηση που υπερβαίνει τα δύο (2) έτη (εξαιρουμένης της φωτεινής & ηχητικής σήμανσης όπου και προβλέπεται 5ετής εγγύηση), βαθμολογείται με τη μέγιστη βαθμολογία. Οι προτάσεις που καλύπτουν την βασική απαίτηση, βαθμολογούνται με την βάση της βαθμολογίας και οι άλλες αναλογικά.



3. Τεχνική υποστήριξη

Η καλύτερη πρόταση παροχής Τεχνικής Εκπαίδευσης, άνω των δύο ημερών, σε ειδικές εκπαιδευτικές εγκαταστάσεις και η δωρεάν χορήγηση Ειδικών Εργαλείων, όπου αυτά απαιτούνται για την εκτέλεση ορισμένης εργασίας, βαθμολογείται με τη μέγιστη βαθμολογία. Οι προτάσεις που καλύπτουν την βασική απαίτηση, βαθμολογούνται με την βάση της βαθμολογίας και οι άλλες αναλογικά.

4. Εξουσιοδοτημένα συνεργεία γενικών επισκευών

Ο προμηθευτής που θα δηλώσει στην προσφορά του ότι έχει εξασφαλίσει τον μεγαλύτερο αριθμό κατάλληλων εξουσιοδοτημένων συνεργείων γενικών επισκευών, με αποθήκη παράδοσης ανταλλακτικών θα λαμβάνει το μέγιστο της βαθμολογίας. Οι υπόλοιπες προσφορές θα βαθμολογούνται αναλογικά.

5. Πάγιο ποσοστό έκπτωσης στα ανταλλακτικά του οχήματος

Η προσφορά με το μεγαλύτερο πάγιο ποσοστό έκπτωσης επί του εκάστοτε επίσημου τιμοκαταλόγου ανταλλακτικών του κατασκευαστή του οχήματος, που ισχύει για όλα τα εξουσιοδοτημένα συνεργεία σε όλη τη χώρα, θα λαμβάνει το μέγιστο της βαθμολογίας. Η προσφορά με το μικρότερο ποσοστό θα λαμβάνει την βάση της βαθμολογίας. Οι υπόλοιπες προσφορές θα βαθμολογούνται αναλογικά.



Τέταρτη (IV) Ενότητα

ΠΙΝΑΚΑΣ ΒΑΘΜΟΛΟΓΙΑΣ (Κριτήρια Αξιολόγησης των Προσφορών)	Συντελεστής Βαρύτητας	Βαθμοί στοιχείου	Σταθμισμένη Βαθμολογία
---	--------------------------	---------------------	---------------------------

ΟΜΑΔΑ Α΄ Τεχνικές Προδιαγραφές Ποιότητας και Απόδοσης

Α. Χαρακτηριστικά Οχήματος

1. Αμάξωμα

1.1α	Μεγαλύτερες εσωτερικές διαστάσεις θαλάμου ασθενούς	1,5 %	100	1,5
1.1β1	Μικρότερες εξωτερικές διαστάσεις αμαξώματος (Μήκος)	0,75 %	100	0,75
1.1β2	Μικρότερες εξωτερικές διαστάσεις αμαξώματος (Πλάτος)	0,75 %	100	0,75
1.2	Μέγιστη διάμετρος στροφής	1 %	100	1
1.3	Διαθέσιμη εφεδρεία βάρους	1 %	100	1
1.4	Πλαϊνό σκαλοπάτι θαλάμου ασθενούς	1 %	100	1
1.5	Μηχανισμός κλειδώματος θυρών	1 %	100	1
1.6	Ζώνες ασφαλείας	1 %	100	1
1.7	Εξωτερικοί καθρέπτες	1 %	100	1

2. Κινητήρας – Λοιπά Μηχανολογικά Χαρακτηριστικά

2.1	Μέγιστη ροπή στρέψης	5 %	100	5
2.2	Αναλογία Kg/hr (αριθμητική σχέση: Α. 2.2.δ.)	5 %	100	5
2.3	Ικανότητα ανόδου	4 %	100	4
2.4	Ικανότητα Επιτάχυνσης	5 %	100	5
3.	Σύστημα μετάδοσης κίνησης	1 %	100	1



4.	Σύστημα διεύθυνσης	1 %	100	1
5.1	Βοηθητικά υποσυστήματα πέδησης	2 %	100	2
5.2	Επιπλέον Συστήματα Ελέγχου Ευστάθειας	1 %	100	1
6.	Σύστημα ανάρτησης	1 %	100	1

Β. Διασκευή αμαξώματος – λειτουργικότητα θαλάμου**1. Θάλαμος ασθενούς**

1.1	Εσωτερική επένδυση – κατασκευή πολυεστέρα	1 %	100	1
1.2	Τοποθέτηση και στήριξη ιατρικών συσκευών	1 %	100	1
1.3	Σύστημα ανάρτησης - σταθεροποίησης φιαλών (ορρών – αίματος)	1 %	100	1
1.4	Χειρολαβή μεταλλική (μπάρα)	1 %	100	1
1.5	Ερμάρια – Ντουλάπια	1 %	100	1
1.6	Δάπεδο θαλάμου ασθενούς	1 %	100	1
1.7	Διάταξη – διαρρύθμιση – εργονομία	3 %	100	3
1.8	Ποιότητα διασκευής	3 %	100	3

2. Ηλεκτρικό σύστημα

2.1.1	Χωρητικότητα συσσωρευτών	1 %	100	1
2.1.2	Θέση συσσωρευτών	1 %	100	1
2.2	Ηλεκτρονική σειρήνα	1 %	100	1
2.3	Αναλάμποντες φανοί (πολυφαρικό σύστημα)	1 %	100	1
2.4	Εξωτερικό φως περιστρεφόμενο για έρευνες	1 %	100	1
2.5	Φανοί “φλας αναγνώρισης”	1 %	100	1
2.6	Εσωτερικός φωτισμός θαλάμου	1 %	100	1
2.7	Πίσω φωτισμός προς διευκόλυνση της φόρτωσης – εκφόρτωσης φορείου	1 %	100	1
2.8	Σύστημα ενδοεπικοινωνίας	1 %	100	1

Γ. Εγκαταστάσεις κλιματισμού – θέρμανσης – εξαερισμού

1.1	Θέση συμπυκνωτή κλιματιστικής μονάδας	1 %	100	1
-----	---------------------------------------	-----	-----	---



1.2	Ισχύς κλιματιστικής μονάδας	2 %	100	2
2.	Θέρμανση	2 %	100	2
3.	Εξαερισμός	1 %	100	1

Δ. Εξοπλισμός θαλάμου ασθενούς

1.	Φορείο ασθενούς	1 %	100	1
2.	Ειδική ηλεκτρική βάση φορείου ασθενούς	1 %	100	1
3.	Εφεδρικό (σπαστό) φορείο	1 %	100	1
4.	Σύστημα στήριξης εφεδρικού (σπαστού) φορείου κατά την αποθήκευσή του	1 %	100	1
5.	Σύστημα στήριξης εφεδρικού (σπαστού) φορείου κατά την χρήση του	1 %	100	1
6.	Σύστημα στήριξης – αποθήκευσης φορείου πολυτραυματία	1 %	100	1
7.	Κάθισμα διακομιδής ασθενούς	1 %	100	1
8.	Στρώμα κενού	1 %	100	1

Ε. Ιατροτεχνολογικός Εξοπλισμός θαλάμου ασθενούς

1.	Ειδική βαλίτσα Πρώτων Βοηθειών	1 %	100	1
2.	Σάκος Πρώτων Βοηθειών	1 %	100	1
3.	Απινιδωτής / Μόνιτορ	1 %	100	1
4.	Φορητός Αναπνευστήρας	1 %	100	1
5	Φορητή Ηλεκτρική αναρρόφηση	1 %	100	1
6.	Παλμικό Οξύμετρο	1 %	100	1
7.	Παροχές Οξυγόνου	1 %	100	1
8.	Θέση φιαλών οξυγόνου	1 %	100	1
9.	Διαγνωστικός Φωτισμός	1 %	100	1
10.	Βαλίτσα – συρταριέρα φαρμάκων	1 %	100	1

ΣΤ. Λοιπός Εξοπλισμός θαλάμου ασθενούς

1.	Καθίσματα προσωπικού	1 %	100	1
Σύνολο Α' ομάδας		80 %		80



ΟΜΑΔΑ Β' Τεχνική Υποστήριξη και Κάλυψη				
1.	Χρόνος παράδοσης	5 %	100	5
2.	Εγγύηση καλής λειτουργίας οχήματος και εξοπλισμού πάσης φύσεως	6 %	100	6
3.	Τεχνική υποστήριξη	3 %	100	3
4.	Εξουσιοδοτημένα συνεργεία γενικών επισκευών	2 %	100	2
5.	Πάγιο ποσοστό έκπτωσης στα ανταλλακτικά οχήματος	4 %	100	4
Σύνολο Β' ομάδας		20 %		20
Σύνολο Α' + Β' ομάδας		100 %		100

Σημ.: Σε σχέση με την ανάλυση της βαθμολογίας που εμφανίζεται στον παραπάνω πίνακα, σημειώνουμε ότι αυτή είναι η βάση της βαθμολογίας για κάθε στοιχείο όταν καλύπτονται ακριβώς οι απαραίτητοι όροι. Η βαθμολογία αυτή αυξάνεται έως τους 120 βαθμούς όταν υπερκαλύπτονται οι τεχνικές προδιαγραφές.



Τεχνικές Προδιαγραφές για την Προμήθεια
Τυποποιημένων Ασθενοφόρων Οχημάτων (Ambulance)
Προνοσοκομειακής Φροντίδας, 4X4, DIESEL

Οι προδιαγραφές χωρίζονται σε τέσσερις ενότητες.

Η **πρώτη (I) ενότητα** περιγράφει τις “υπηρεσιακές ανάγκες”. Το κεφάλαιο αυτό, θα βοηθήσει τον προμηθευτή να καταλάβει, ποια θα πρέπει να είναι τα χαρακτηριστικά και οι δυνατότητες των προσφερόμενων ασθενοφόρων, για να καλύψουν με τον καλύτερο δυνατό τρόπο τις ανάγκες του ΕΚΑΒ. Η ενότητα αυτή είναι πληροφοριακή και δεν βαθμολογείται, ούτε αποτελεί αντικείμενο απόρριψης συμμετοχής.

Η **δεύτερη (II) ενότητα** περιγράφει τα ελάχιστα αναγκαία χαρακτηριστικά που θα πρέπει να διαθέτουν τα προσφερόμενα ασθενοφόρα οχήματα και χαρακτηρίζονται ως “ελάχιστες απαιτήσεις”. Στην ίδια ενότητα περιγράφεται και ο ιατροτεχνολογικός εξοπλισμός. Όλοι οι όροι των τεχνικών προδιαγραφών που ορίζονται στην ενότητα αυτή είναι απαραίτατοι και η οποιαδήποτε μη συμμόρφωση προς αυτούς συνεπάγεται απόρριψη της προσφοράς.

Η **τρίτη (III) ενότητα** αναφέρεται σε επιθυμητές δυνατότητες, οι οποίες αφορούν σε χαρακτηριστικά που θα αποτελέσουν στοιχεία βαθμολογίας. Οι επιθυμητές δυνατότητες είναι επιπλέον των ελάχιστων απαιτήσεων, και οι προσφορές εκείνες που δεν θα καλύπτουν ολικά ή μερικά κάποια από τα κριτήρια της ενότητας αυτής, θεωρούνται τεχνικά αποδεκτές και δεν απορρίπτονται.

Στην ίδια ενότητα καθορίζονται αντικειμενικά κριτήρια για την προσαύξηση της βαθμολογίας, από τους 100 βαθμούς της βασικής βαθμολογίας, έως και τους 120 βαθμούς για τις περιπτώσεις που υπερκαλύπτονται οι τεχνικές προδιαγραφές σε κάποιο βαθμολογούμενο στοιχείο.

Η **τέταρτη (IV) ενότητα** αποτελείται από τον “πίνακα βαθμολογίας”, ο οποίος περιέχει τα στοιχεία που θα αποτελέσουν αντικειμενικό βαθμολόγησης των προσφορών.



24PROC014659536 2024-04-24

Ανήκει στην υπ' αριθ. 10/2024 Διακήρυξη Γ.Γ.Π.Π.

Η βαθμολογία που εμφανίζεται για κάθε βαθμολογούμενο στοιχείο στον πίνακα αυτόν, είναι η βασική βαθμολογία (100 βαθμοί) όταν καλύπτονται ακριβώς οι απαραίτατοι όροι. Η βαθμολογία αυτή αυξάνεται έως τους 120 βαθμούς όταν υπερκαλύπτονται οι τεχνικές προδιαγραφές.



Με τη χρηματοδότηση
της Ευρωπαϊκής Ένωσης
NextGenerationEU

Πρώτη (I) Ενότητα (Υπηρεσιακές Ανάγκες)

Τα προσφερόμενα ασθενοφόρα να είναι όλα του ίδιου τύπου, από τελευταίο μοντέλο, αμεταχείριστα, τυποποιημένα προϊόντα (οχήματα και εξοπλισμός τους) ειδικευμένων και αναγνωρισμένων σε παρόμοιες κατασκευές οίκων και να πληρούν τις απαιτήσεις των Ευρωπαϊκών προτύπων CEN EN 1789 για ασθενοφόρα τύπου "B" και EN 1865 (όπως αυτά έχουν επικαιροποιηθεί και ισχύουν κατά το χρόνο διενέργειας του διαγωνισμού), εκτός εάν άλλως ορίζεται σε κάποιο σκέλος των παρόντων προδιαγραφών. Σε περίπτωση που δεν είναι διαθέσιμη, κατά την υποβολή της προσφοράς, η πιστοποίηση του ασθενοφόρου οχήματος βάσει της τελευταίας επικαιροποιημένης έκδοσης του EN 1789, ο υποψήφιος προμηθευτής υποχρεούται, να διαθέτει βεβαίωση έναρξης της διαδικασίας πιστοποίησης, που θα έχει εκδοθεί από τον φορέα πιστοποίησης. Σε κάθε περίπτωση η πιστοποίηση θα πρέπει να είναι διαθέσιμη με την ολοκλήρωση της διασκευής του πρώτου προς παράδοση ασθενοφόρου οχήματος. Ο τύπος του βασικού (αδιασκεύαστου) οχήματος που θα αναφέρεται στην Τεχνική Προσφορά όπως τον καθορίζει το εργοστάσιο κατασκευής του, να αναφέρεται ακριβώς ο ίδιος (με την αυτή διατύπωση ή κωδική ονομασία) και σε όλα τα τυχόν πιστοποιητικά, λοιπά έγγραφα και σχέδια που αφορούν τη διασκευή του σε ασθενοφόρο και κατατίθενται.

Επίσης ο προμηθευτής οφείλει να διαθέτει πιστοποιητικά αρμόδιου φορέα της ΕΕ από τα οποία να αποδεικνύεται ότι τα εν λόγω ασθενοφόρα οχήματα έχουν υποστεί επιτυχώς τις ακόλουθες δοκιμασίες (tests) σύμφωνα με τα Ευρωπαϊκά Πρότυπα CEN: EN 1789.

- α) Δοκιμασία επιπέδου εσωτερικού θορύβου.
- β) Δοκιμασία επιταχύνσεως.
- γ) Δοκιμασία των συστημάτων συγκράτησης και καθήλωσης του εξοπλισμού στο θάλαμο ασθενούς.

Τα ασθενοφόρα να έχουν τα πιο κάτω περιγραφόμενα γενικά χαρακτηριστικά:

- Δυνατότητα βασικής υποστήριξης ζωτικών λειτουργιών και διακομιδής του πάσχοντος και δυνητικά (σε έκτακτες περιστάσεις) διακομιδή και υποστήριξη δύο ασθενών.
- Στο θάλαμο του ασθενούς πτυσσόμενο κάθισμα για ιατρό ή διασώστη και επίσης δεύτερο πτυσσόμενο κάθισμα.



- Ανάλογο ύψος του εσωτερικού χώρου του θαλάμου ασθενούς ώστε να επιτρέπει την παροχή αποτελεσματικής ιατρικής και διασωστικής παρέμβασης, όταν επιβάλλεται, κατά την διακομιδή του ασθενούς.
- Κατάλληλη εσωτερική διαρρύθμιση και σχεδιασμό του θαλάμου ασθενούς, που να επιτρέπει την μέγιστη δυνατή αξιοποίηση του χώρου, από εργονομικής άποψης.
- Τις μικρότερες δυνατές εξωτερικές διαστάσεις που να τα καθιστούν ευέλικτα στην κίνηση σε πόλεις και να τους επιτρέπουν τη διέλευση ή στροφή από δρόμους στενούς ή ημιαποφραγμένους από σταθμευμένα αυτοκίνητα.
- Επαρκή ισχύ κινητήρα για να ανταποκρίνονται στις λειτουργικές τους ανάγκες.

Θα προτιμηθούν για λόγους ευελιξίας οχήματα με περιορισμό στις εξωτερικές διαστάσεις, που θα αποδίδουν όμως με την κατάλληλη εσωτερική αρχιτεκτονική διάταξη, εργονομικά κατάλληλους εσωτερικούς χώρους. Για τον λόγο αυτό τα ασθενοφόρα αυτοκίνητα θα πρέπει να μην υπερβαίνουν τις οριζόμενες εξωτερικές διαστάσεις (Α.1.2.1) και ο θάλαμος ασθενών για λόγους λειτουργικότητας να μην υπολείπεται ορισμένων εσωτερικών διαστάσεων (Α.1.2.2). Η παράμετρος αυτή των εσωτερικών διαστάσεων (διαστάσεις θαλάμου ασθενών), σε συνάρτηση με την αρχιτεκτονική διάταξη και την εργονομία θα ληφθούν ιδιαίτερα υπ' όψη κατά την αξιολόγηση.

Δεν γίνονται αποδεκτές, τροποποιήσεις που αφορούν την βασική κατασκευή του οχήματος ή τροποποιήσεις των εργοστασιακών διαστάσεων και ιδιαίτερα του ύψους της καμπίνας που διασκευάζεται σε θάλαμο ασθενούς.

Αποδεκτές είναι μόνο τροποποιήσεις που αφορούν την ανάρτηση του αυτοκινήτου, η οποία πρέπει να ανταποκρίνεται από κατασκευής ή να προσαρμόζεται από τρίτον στις απαιτήσεις ασθενοφόρου οχήματος.

Πρόσθετα στοιχεία που αφορούν τις ιδιότητες και βασικό εξοπλισμό του θαλάμου ασθενούς (η θερμομόνωση, ηχομόνωση, πρόσθετο θερμαντικό στοιχείο κ.λ.π.) να ικανοποιούνται από τυποποιημένες και τεχνολογικά τεκμηριωμένες λύσεις, βάσει διεθνών και ευρωπαϊκών προτύπων, οι οποίες και μόνο να ληφθούν υπ' όψιν από την επιτροπή αξιολόγησης.

Τα οχήματα που θα προσφερθούν, να είναι μοντέλα που βρίσκονται στην γραμμή παραγωγής την ημερομηνία της προσφοράς. Τυχόν βελτιώσεις των τεχνικών χαρακτηριστικών του οχήματος



24PROC014659536 2024-04-24

Ανήκει στην υπ' αριθ. 10/2024 Διακήρυξη Γ.Γ.Π.Π.

που να έχουν πραγματοποιηθεί μέχρι την στιγμή της παράδοσης, θα πρέπει να είναι σύμφωνες με τις τεχνικές προδιαγραφές και να μην επιβαρύνουν το κόστος της προσφοράς.



Με τη χρηματοδότηση
της Ευρωπαϊκής Ένωσης
NextGenerationEU

Δεύτερη (II) Ενότητα (Ελάχιστες Απαιτήσεις)**A. Χαρακτηριστικά οχήματος****1. Αμάξωμα****1.1 Τύπος αμαξώματος**

Το αμάξωμα να είναι τύπου VAN, παραγωγής σειράς σε ότι αφορά το αμάξωμα, για το οποίο να μην γίνουν αποδεκτές τροποποιήσεις που αφορούν την βασική του κατασκευή και ιδιαίτερα επικατασκευές ή τροποποιήσεις του ύψους και των διαστάσεων του θαλάμου του οδηγού και του θαλάμου ασθενούς.

Αποδεκτές να γίνουν μόνο τροποποιήσεις που αφορούν στην ανάρτηση του οχήματος, η οποία πρέπει να ανταποκρίνεται από την κατασκευή του ή να προσαρμόζεται από τρίτον στις απαιτήσεις ασθενοφόρου οχήματος.

Γίνονται αποδεκτές προσφορές με τα πιο κάτω όρια διαστάσεων και βάρη:

1.2 Διαστάσεις**1.2.1 Μέγιστες εξωτερικές**

Μήκος (περιλαμβανομένου του οπίσθιου – εξωτερικού σκαλοπατιού) 6,20 m

Πλάτος (χωρίς τους εξωτερικούς καθρέπτες). 2,10 m

Ύψος με επικατασκευές 2,90 m

(φάρους, καπάκι εξαεριστήρα κτλ) εκτός κεραίας

1.2.2 Ελάχιστες εσωτερικές θαλάμου ασθενούς

Μήκος 3,00 m

Πλάτος 1,60 m

Ύψος (σε όλο το μήκος του θαλάμου και

μετρούμενο στο κέντρο της καμπίνας με



ελάχιστο εγκάρσιο πλάτος οροφής 0,8 m,
μη συμπεριλαμβανομένων των χειρολαβών)

Οι διαστάσεις νοούνται για διασκευές σε οχήματα παραγωγής σειράς, αποκλειόμενης κάθε επικατασκευής που θα γίνει εκτός οχημάτων παραγωγής σειράς. Η ελάχιστη εσωτερική διάσταση μήκους του θαλάμου ασθενούς (3,00 m), νοείται υπό την προϋπόθεση ότι θα επιτυγχάνεται με την κατάλληλη εργονομική διάταξη η βέλτιστη εκμετάλλευση του περιγραφόμενου εξοπλισμού και θα εξασφαλίζονται επί του ασθενούς οι αναγκαίοι σωστικοί χειρισμοί από υγειονομικό προσωπικό. Για το σκοπό αυτό θεωρείται αναγκαία προϋπόθεση όπως το πλήρωμα έχει την δυνατότητα να στέκεται κοντά στον ασθενή, να κινείται με ευχέρεια γύρω από αυτόν και να μπορεί να πραγματοποιεί εξειδικευμένες διασωστικές και ιατρικές πράξεις, με τον ασθενή και το φορείο του με το όχημα ευρισκόμενο σε "θέση πορείας".

- 1.2.3. Ελάχιστο ύψος από το έδαφος (αυτό λογιζόμενο μεταξύ των δύο (2) αξόνων), με το μικτό βάρος, 15 cm.
- 1.2.4. Μέγιστη διάμετρος στροφής 14,2 m από πεζοδρόμιο σε πεζοδρόμιο.
- 1.3. Βάρος οχήματος

Να δοθούν α) το καθαρό βάρος του διασκευασμένου οχήματος, (β) το μικτό επιτρεπόμενο βάρος, (γ) το μικτό βάρος, (δ) το ωφέλιμο βάρος (φορτίο) και (ε) η διαθέσιμη εφεδρεία βάρους.

- α) Ως καθαρό βάρος νοείται το βάρος του ασθενοφόρου, συμπεριλαμβανομένου του βάρους του οδηγού (75 kg) και του σταθερού εξοπλισμού του.

Σημ.: Ο φορητός υγειονομικός και ιατροτεχνολογικός εξοπλισμός δεν συμπεριλαμβάνεται στο καθαρό βάρος (α), όπως φορεία, φιάλες οξυγόνου κλπ.

- β) Ως μικτό επιτρεπόμενο βάρος νοείται το μέγιστο βάρος φορτωμένου οχήματος, το οποίο αναγράφεται ως τέτοιο στην έγκριση τύπου του οχήματος.



- γ) Ως μικτό βάρος νοείται το καθαρό βάρος συν τον υγειονομικό και τεχνικό εξοπλισμό συν το βάρος των μεταφερομένων ατόμων (75 kg κατά άτομο).

Σημ.: Οι ανάγκες του ΕΚΑΒ απαιτούν τη μεταφορά, εκτός του οδηγού, τεσσάρων (4) επιπλέον ατόμων (75 kg/άτομο). Το μικτό βάρος του ασθενοφόρου σε καμία περίπτωση δεν θα πρέπει να υπερβαίνει το μικτό επιτρεπόμενο βάρος.

- δ) Ως ωφέλιμο βάρος νοείται η διαφορά του μικτού επιτρεπόμενου βάρους (β) από το καθαρό βάρος (α).

Σημ.: Η κατανομή του βάρους αυτού ανά άξονα, πρέπει να υπολογιστεί από τον διασκευαστή κατά τέτοιο τρόπο, που να μην ξεπερνά τα μέγιστα όρια που έχει προβλέψει ο κατασκευαστής του οχήματος. Για τη διαπίστωση αυτού να επισυναφθούν στην προσφορά:

- I. Αντίγραφο του ενδεικτικού πιστοποιητικού συμμόρφωσης (C.O.C.) από όχημα ίδιο με το προσφερόμενο, αρχικό, αδιασκευαστο όχημα, όπου να δίνονται:

- Το απόβαρο του οχήματος κατανεμημένο ανά άξονα.
- Το μέγιστο όριο επιτρεπόμενου φορτίου ανά άξονα.

- II Τεχνικό φυλλάδιο του προσφερομένου οχήματος διασκευασμένου σε ασθενοφόρο όπου να δίδονται:

- Το απόβαρο του ασθενοφόρου κατανεμημένο ανά άξονα.

- III. Μελέτη από τον διασκευαστή όπου να εμφανίζεται σε αναλυτικό πίνακα η κατανομή του μικτού επιτρεπόμενου βάρους (β). Αυτό θα υπολογιστεί στις δυσμενέστερες συνθήκες φόρτωσης, οι οποίες συνίστανται στη μεταφορά πέντε (5) ατόμων, συμπεριλαμβανομένου του οδηγού, καθημένων στις προβλεπόμενες θέσεις ή και κατακεκλιμένων στο/α φορείο/α.



- ε) Η διαθέσιμη εφεδρεία βάρους, υπολογίζεται αφαιρώντας από το μικτό επιτρεπόμενο βάρος το άθροισμα: [καθαρό βάρος + βάρος του επιπρόσθετου υγειονομικού και τεχνικού εξοπλισμού + βάρος των μεταφερομένων τεσσάρων (4) ατόμων].

1.4 Πόρτες - παράθυρα αμαξώματος

Στο θάλαμο ασθενούς να υπάρχουν δύο (2) πόρτες, η μία στο πλάι δεξιά και η άλλη πίσω.

Η πλαϊνή πόρτα να διαθέτει παράθυρο με κρύσταλλο ασφαλείας που να πληροί την ισχύουσα νομοθεσία, να είναι ανοιγόμενο συρταρωτά με εσωτερικό μηχανισμό ασφάλισης, μόνωση για σκόνη κτλ. Η πόρτα να ανοίγει συρταρωτά και να διαθέτει μηχανισμό συγκράτησης και ασφάλισης της κατά το άνοιγμά της, όταν το όχημα βρίσκεται σε κατωφέρεια. Σε περίπτωση που δεν έχει προβλεφθεί εσωτερικό - σταθερό (ενσωματωμένο) σκαλοπάτι, η πλαϊνή πόρτα να είναι προσπελάσιμη με εξωτερικό - πτυσσόμενο. Το ενσωματωμένο - σταθερό σκαλοπάτι να έχει βήμα που να απέχει έως 45 cm από το έδαφος. Το πρόσθετο - πτυσσόμενο σκαλοπάτι, εάν τοποθετηθεί τέτοιο, να έχει βήμα που να απέχει έως 35 cm από το έδαφος και κανένα τμήμα του να μην βρίσκεται σε απόσταση μικρότερη των 20 cm από το έδαφος. Η επιφάνεια του βήματος του κάθε σκαλοπατιού να είναι αντιολισθητική. Το πτυσσόμενο σκαλοπάτι να είναι συρταρωτό και να αποσύρεται κάτω από το αμάξωμα με κατάλληλο μηχανισμό, να έχει πλάτος τουλάχιστον 24 cm, μήκος τουλάχιστον 80 cm και αντέχει σε φόρτιση τουλάχιστον 200 Kg. Το πτυσσόμενο σκαλοπάτι με κανένα τρόπο δεν θα πρέπει να συνδέεται μηχανικά με την πλαϊνή-συρόμενη πόρτα. Η κίνηση της προβολής ή της απόσυρσης του πτυσσόμενου σκαλοπατιού θα γίνεται αυτόματα-ηλεκτροκίνητα με τη βοήθεια μικροδιακόπτη που θα δίνει εντολή αναλόγως του εάν είναι ανοικτή ή κλειστή η πλαϊνή-συρόμενη πόρτα.

Η πίσω πόρτα να έχει μόνωση για σκόνη κλπ., κλειδαριά, φωτεινό παράθυρο με κρύσταλλο ασφαλείας με βάση την υπάρχουσα νομοθεσία και ικανό πλάτος για την άνετη και απευθείας είσοδο - έξοδο των δύο φορέων, να είναι δίφυλλη και να ανοίγει μέχρι το ύψος της οροφής. Το κάθε φύλλο της πόρτας να ανοίγει μέχρι 270° και να διαθέτει μηχανισμό συγκράτησης και ασφάλισης του στις 90° και στις 270°. Στο πίσω μέρος του αμαξώματος να υπάρχει σκαλοπάτι σε όλο το μήκος ανοίγματος των φύλλων με αντιολισθητική επιφάνεια και ελάχιστο πλάτος 13 cm. Επί της εσωτερικής όψης των

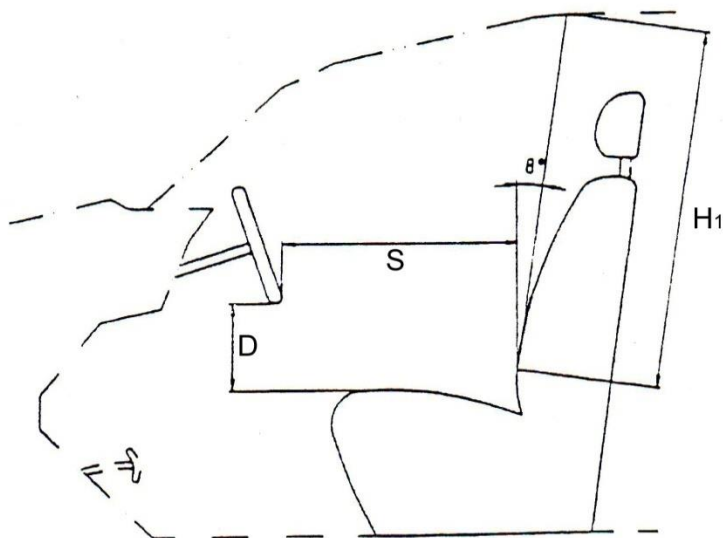


φύλλων να τοποθετηθεί ειδικό φωτο-ανακλαστικό υλικό (για την αποφυγή ατυχημάτων κατά το άνοιγμά τους).

1.5 Θάλαμος οδηγού

- 1.5.1 Το κάθισμα οδηγού, να είναι ρυθμιζόμενο (εμπρός - πίσω, κλίση πλάτης), με καθ' ύψος ρύθμιση, ειδικής επένδυσης για εύκολο καθαρισμό κλπ., και να φέρει στήριγμα κεφαλής ρυθμιζόμενο καθ' ύψος και ζώνη ασφαλείας τριών σημείων εγκεκριμένου τύπου.
- 1.5.2 Το κάθισμα συνοδηγού να είναι διπλό, ειδικής επένδυσης για εύκολο καθαρισμό κλπ., εγκεκριμένου τύπου και να φέρει στηρίγματα κεφαλής ρυθμιζόμενα καθ' ύψος και ζώνες ασφαλείας τριών σημείων.
- 1.5.3 Το δάπεδο να είναι επενδυμένο με μονωτικό ελαστικό υλικό και να έχει ανάλογα πλαστικά ή ελαστικά αντιολισθητικά ταπέτα.
- 1.5.4 Να υπάρχει αερόσακος οδηγού και συνοδηγού.
- 1.5.5 Να υπάρχουν δύο (2) εξωτερικοί καθρέπτες ρυθμιζόμενοι εσωτερικά από τον οδηγό.
- 1.5.6 Το ασθενοφόρο να διαθέτει όλα τα απαραίτητα εξαρτήματα που απαιτούνται από τον Κ.Ο.Κ. καθώς επίσης και συσκευή εκτόξευσης νερού, υαλοκαθαριστήρες πολλαπλών ταχυτήτων, φανούς ομίχλης (2 εμπρός και 1 τουλάχιστον πίσω) και φανό για πορεία όπισθεν.
- 1.5.7 Να υπάρχουν χειρολαβές για οδηγό και συνοδηγό.
- 1.5.8 Οι ελάχιστες εργονομικές απαιτήσεις θαλάμου οδηγού (βλέπε σκαρίφημα πιο κάτω) να είναι:





- α. Η απόσταση (D) μεταξύ στεφάνης τιμονιού στο κάτω μέρος και του ψηλότερου σημείου του καθίσματος, να μην είναι μικρότερη των 150 mm.

Εάν το κάθισμα ρυθμίζεται καθ' ύψος, η μέτρηση αυτή να γίνει με το κάθισμα ευρισκόμενο στη υψηλότερη του ρύθμιση.

- β. Η απόσταση (S) μεταξύ στεφάνης τιμονιού στο κάτω μέρος και της πλάτης του καθίσματος, να μην είναι μικρότερη των 400 mm.

Η μέτρηση αυτή να γίνει με το κάθισμα ευρισκόμενο τελείως μπροστά.

- γ. Η ελάχιστη απόσταση (H_1) από την οροφή του θαλάμου οδήγησης και του καθίσματος, μετρούμενη σε ευθεία γραμμή, κεκλιμένη κατά 8° από την κατακόρυφο, να είναι τουλάχιστον 950 mm.

- δ. Το ελάχιστο πλάτος θαλάμου να είναι τουλάχιστον 700 mm.

- 1.5.9 Να διαθέτει κεντρικό κλείδωμα θυρών με τηλεχειρισμό.
- 1.5.10 Να υπάρχει ραδιόφωνο.
- 1.5.11 Να υπάρχουν στο ταμπλό του οχήματος ή σε άλλη κατάλληλη εργονομικά θέση τουλάχιστον δύο (2) βάσεις για την τοποθέτηση κύπελων καφέ.

2. Κινητήρας

- 2.1 Ο κινητήρας να είναι τετράχρονος, υδρόψυκτος, να λειτουργεί με καύση πετρελαίου κίνησης (Diesel), να είναι κυβισμού 2.400 cm³ τουλάχιστον για την περίπτωση ατμοσφαιρικού κινητήρα, ή 1.900 cm³ τουλάχιστον για την περίπτωση υπερ - τροφοδοτούμενου κινητήρα. Να διαθέτει ηλεκτρονικά ελεγχόμενο σύστημα ψεκασμού πετρελαίου υπερυψηλής πιέσεως, να είναι αντιρρυπαντικής τεχνολογίας, που να πληροί τις προδιαγραφές εκπομπής καυσαερίων EURO-6 και τις όποιες τυχόν νεότερες που θα ισχύουν κατά το χρόνο παράδοσης των οχημάτων, καθώς και τις λοιπές απαιτήσεις της ΕΕ και της Ελληνικής νομοθεσίας.

Ο κινητήρας πρέπει να έχει ελάχιστη ισχύ 150 hp.

- 2.2 Τα τεχνικά χαρακτηριστικά του κινητήρα να δοθούν σύμφωνα με το παρακάτω υπόδειγμα.

- α. Κυλινδρισμός σε cc
- β. Μέγιστη Ισχύς σε hp@rpm
- γ. Μέγιστη Ροπή στρέψης Nm@rpm

μικτό βάρος(*)

- δ. Η σχέση ----- = Kg/hp
μέγιστη ιπποδύναμη κινητήρα



Η μέγιστη αποδεκτή αναλογία είναι τα 28 Kg/hr.

(*) Όπως τούτο ορίζεται στην ενότητα II, Α. 1.3.γ.

ε. Ικανότητα ανόδου με μικτό βάρος κατ' ελάχιστο σε κλίση 11°.

στ. Ο απαιτούμενος χρόνος σε sec για να επιταχύνει το ασθενοφόρο, με μικτό φορτίο διασκευασμένου οχήματος από 0 km/h σε 80 km/h. [Ο χρόνος δεν πρέπει να υπερβαίνει τα 35 sec. Οι προαναφερόμενες μετρήσεις πραγματοποιούνται σύμφωνα με τις συνθήκες της παραγράφου "Testing of the acceleration" του προτύπου EN 1789].

2.3 Να δοθούν τα διαγράμματα ροπής – ισχύος του κατασκευαστή του κινητήρα.

3. Σύστημα μετάδοσης κίνησης

3.1. Τα οχήματα θα διαθέτουν σύστημα μετάδοσης της κίνησης και στους τέσσερις τροχούς (4X4). Τα οχήματα θα έχουν την δυνατότητα μετάδοσης της κίνησης και σε δύο μόνο τροχούς (4X2). Η δε μετάδοση κίνησης και στους τέσσερις τροχούς θα ενεργοποιείται είτε κατ' επιλογήν από τον θάλαμο οδήγησης, είτε αυτόματα

3.2 Κιβώτιο ταχυτήτων με τουλάχιστον πέντε (5) συγχρονισμένες ταχύτητες εμπροσθοπορείας και μία οπισθοπορείας, χειροκίνητο (manual) ή αυτόματο ή αυτόματο με πρόσθετη σειριακή-χειροκίνητη επιλογή των σχέσεων μετάδοσης.

3.3 Συμπλέκτης ξηρού τύπου με ένα δίσκο για την περίπτωση χειροκίνητου (manual) κιβωτίου ταχυτήτων ή άλλο κατάλληλο για την περίπτωση αυτόματου κιβωτίου.

4. Σύστημα ανάρτησης

Να είναι οπωσδήποτε ευαίσθητο, ειδικό για ασθενοφόρα αυτοκίνητα, ώστε να υπάρχει άνεση και ασφάλεια κατά την κίνηση και να μη μεταφέρονται κραδασμοί στο εσωτερικό του οχήματος και δη στον θάλαμο ασθενούς. Ο εμπρόσθιος άξονας των τροχών θα διαθέτει υποχρεωτικώς ανεξάρτητη ανάρτηση για κάθε τροχό και όχι



άκαμπτο άξονα. Ο δε οπίσθιος άξονας των τροχών θα διαθέτει υποχρεωτικώς είτε ανεξάρτητη ανάρτηση για κάθε τροχό, είτε αεροανάρτηση της οποίας η καταλληλότητα για τον συγκεκριμένο τύπο ασθενοφόρο θα βεβαιώνεται από τον οίκο κατασκευής του οχήματος ή από τον οίκο κατασκευής της αερανάρτησης.

Η εργοστασιακή πνευματική ανάρτηση (αερανάρτηση), στον οπίσθιο άξονα, θα αποτελείται από κατάλληλο αριθμό αεροθαλάμων (αντί των συμβατικών ελατηρίων) και αεροφυλάκιο ή αεροφυλάκια όπου θα αποθηκεύεται ο πεπιεσμένος αέρας για την πλήρωση ή αφαίρεσή του από τους αεροθαλάμους και θα καθιστά το ύψος του οχήματος σταθερό, ανεξαρτήτως των μεταφερομένων φορτίων. Εναλλακτικά, γίνεται αποδεκτή η τοποθέτηση της εν λόγω πνευματικής ανάρτησης και από το διασκευαστή του ασθενοφόρου ή από τρίτον διασκευαστή. Σε αυτή την περίπτωση, που η τοποθέτηση της πνευματικής ανάρτησης δεν έχει γίνει από το εργοστάσιο κατασκευής του οχήματος, με την προσφορά θα κατατεθεί "TEST REPORT", που εκδόθηκε από επίσημο φορέα ελέγχου σύμφωνα με τους ισχύοντες ευρωπαϊκούς κανονισμούς, της συγκεκριμένης πνευματικής ανάρτησης (κιτ αερανάρτησης) για το συγκεκριμένο προσφερόμενο όχημα.

Εναλλακτικά, εάν το όχημα δεν διαθέτει ανεξάρτητη οπίσθια ανάρτηση και δεν υπάρχει η κατασκευαστική δυνατότητα για τοποθέτηση αερανάρτησης, θα πρέπει να υπάρχει ειδική πνευματική βαθμίδα στην βάση του κυρίως φορείου όπως αυτή περιγράφεται στις προδιαγραφές του "Φορείου ασθενούς". Το σύστημα ανάρτησης θα περιγραφεί αναλυτικά στην προσφορά.

5. Σύστημα διεύθυνσης

Να είναι υδραυλικό με το τιμόνι στη θέση οδηγού αριστερά και να φέρει σύστημα απόσβεσης κραδασμών.

6. Σύστημα πέδησης

Να είναι ποδοκίνητο, υδραυλικό σε όλους τους τροχούς με δισκόφρενα εμπρός και πίσω, ενισχυμένο με SERVO με διπλό κύκλωμα, με ABS και με χειρόφρενο.

7. Εξάτμιση

Να είναι μελετημένη και τοποθετημένη κατά τρόπον που να μην επιτρέπει στα καυσαέρια να ενοχλούν ασθενή και πλήρωμα κατά τη στάση του ασθενοφόρου για την



εισαγωγή του φορείου. Επίσης να διαθέτει θερμική μόνωση κάτω από τον θάλαμο ασθενούς.

8. Ηλεκτρικό σύστημα

8.1 Όλα τα κυκλώματα του οχήματος να λειτουργούν με τάση 12 V DC.

8.2 Η φόρτιση των συσσωρευτών να γίνεται από εναλλακτήρα 1.500 W τουλάχιστον (αναλυτικότερα βλέπε Κεφ. Β. 2.2.α)

9. Όργανα ελέγχου

Όπως προβλέπονται από τον Κ.Ο.Κ. και απαραίτητα στροφόμετρο.

10. Σύστημα ρυμούλκησης

Δύο τουλάχιστον σημεία αγκύρωσης, ένα εμπρός και ένα πίσω, για την ρυμούλκηση του ασθενοφόρου.

11. Ψηφιακός Ταχογράφος

Τα οχήματα δύνανται να διαθέτουν ψηφιακό ταχογράφο. (Διευκρινίζεται ότι δεν είναι υποχρεωτική η ύπαρξη ταχογράφου – πλην όμως εάν προσφερθεί ή υπάρχει, αυτό δεν συνιστά παραβίαση των όρων των τεχνικών προδιαγραφών).

Β. Διασκευή αμαξώματος - λειτουργικότητα θαλάμων

1. Αμάξωμα - θάλαμοι

1.1 Θάλαμος οδηγού:



- 1.1.1 Να χωρίζεται από το θάλαμο ασθενούς με τοίχωμα, επενδυμένο εξ ολοκλήρου με πολυεστέρα και από τις δύο πλευρές του. Το τοίχωμα στο πάνω μέρος του να έχει γυάλινο συρταρωτό παράθυρο ασφαλείας, χωρισμένο στα δύο, που να μπορεί να ασφαλίσει στην κλειστή θέση από την πλευρά του θαλάμου του οδηγού.

Το δάπεδο να είναι επενδυμένο με μονωτικό ελαστικό υλικό και να έχει πλαστικά ή ελαστικά ταπέτα.

- 1.1.2 Στο θάλαμο και στο ταμπλό του οδηγού, να διατίθεται κατάλληλος χώρος για τοποθέτηση των συσκευών ασύρματης επικοινωνίας, συμβατικής και TETRA (λεπτομέρειες βλέπε Κεφ. Β.2.2.δ). Ο χώρος αυτός θα πρέπει να προβλεφθεί σε τέτοιο σημείο ώστε να είναι δυνατός ο χειρισμός των μέσων ραδιοεπικοινωνίας χωρίς δυσκολία, τόσο από την θέση του οδηγού όσο και του συνοδηγού.

- 1.1.3 Τυχόν εγκαταστάσεις διακοπών, κλπ. στο ταμπλό του οδηγού να είναι εργονομικά τοποθετημένες και να μην προεξέχουν ώστε να αποφεύγονται τραυματισμοί του πληρώματος.

1.2. Θάλαμος ασθενούς:

- 1.2.1 Η όλη διαμόρφωση και ο εξοπλισμός του θαλάμου, η διάταξη φορέων, καθισμάτων, ιατροτεχνολογικού κτλ. εξοπλισμού, τα ερμάρια, οι φιάλες οξυγόνου, οι χειρολαβές, οι πίνακες, κλπ., να περιγραφούν αναλυτικά (υλικά, διαστάσεις, κλπ.) με τα αντίστοιχα τεχνικά στοιχεία (τύποι, prospectus, κλπ.) και να εμφανισθούν σε λεπτομερή σχέδια (κατόψεις - τομές) που να κατατεθούν με την προσφορά. Ακόμη, πλήρη, διαστασιολογημένα σχεδιαγράμματα (κατόψεις - τομές - πλάγιες όψεις - προοπτικά σχέδια) και έγχρωμες απεικονίσεις θα πρέπει να κατατεθούν για σύνολο του οχήματος με έμφαση στα σημεία που αποτελούν αντικείμενο αξιολόγησης της εργονομίας τους.

- 1.2.2 Η εσωτερική κατασκευή του θαλάμου από πολυεστέρα να αποτελείται από τα κατά το δυνατό λιγότερα τεμάχια, ώστε να αποφευχθούν πολλαπλοί αρμοί και συνδέσεις, που παρουσιάζουν δυσκολίες στον καθαρισμό τους.



- 1.2.3 Στην οροφή του θαλάμου και σε κατάλληλες θέσεις (πάνω ακριβώς από το σταθερό φορείο, όσο και από το εφεδρικό, όταν αυτό βρίσκεται ανεπτυγμένο) να τοποθετηθούν δύο (2) τουλάχιστον συστήματα ανάρτησης που να παρέχουν την δυνατότητα ανάρτησης δύο (2) τουλάχιστον φιαλών χορήγησης υγρών από 250 – 1.000 ml, από το καθένα. Για τα συστήματα ανάρτησης φιαλών πρέπει να υπάρχει δυνατότητα να αποκρύπτονται και να ασφαλίζονται σε ειδικά διαμορφωμένες υποδοχές με κάλυμμα που, όταν δεν χρησιμοποιούνται, να κλείνει με ειδικό σύρτη ή μαγνήτη ή με ειδικό μηχανισμό στον στρόφlea (μεντεσέ).

Τα συστήματα ανάρτησης να έχουν μηχανισμό σταθεροποίησης ώστε να εμποδίζεται η ταλάντωση των φιαλών κατά την κίνηση του ασθενοφόρου. Οι φιάλες να ακινητοποιούνται με ειδικούς ιμάντες στην εσωτερική επιφάνεια του καλύμματος (καπάκι) της κρύπτης, το οποίο οφείλει να έχει στρογγυλεμένες και ατραυματικές κατά το δυνατόν γωνίες.

Κάθε άλλη πρόταση του διασκευαστή να κριθεί και να αξιολογηθεί από την εργονομία και την κατασκευαστική του τελειότητα.

- 1.2.4 Στην οροφή του θαλάμου και σε κατάλληλη θέση, να τοποθετηθεί μία (1) επιμήκης χειρολαβή (μπάρα στήριξης προσωπικού). Η χειρολαβή αυτή να είναι μεταλλική, αντιολισθητικής επιφάνειας με ελάχιστο μήκος 1,5 m και να στηρίζεται κατά μήκος σε τρία σημεία. Να μην εξέχει από το κατώτερο σημείο της οροφής και να βρίσκεται σε κατάλληλα διαμορφωμένες υποδοχές στην επένδυση της οροφής προς αποτροπή τραυματισμών. Σε άλλη περίπτωση, κατά την οποία η χειρολαβή εξέχει από το κατώτερο σημείο της οροφής, θα πρέπει να προβλέπονται εναλλακτικά μέτρα παθητικής ασφάλειας (βλέπε επιθυμητά κριτήρια). Επιπλέον επί της μεταλλικής χειρολαβής να υπάρχουν αναρτημένες δύο (2) χειρολαβές, από εύκαμπτο ανθεκτικό υλικό με δυνατότητα ακινητοποίησης (κούμπωμα) στην οροφή του οχήματος.

- 1.2.5 Τα υλικά διασκευής - διαμόρφωσης του θαλάμου (επένδυση οροφής, δαπέδου, τοιχωμάτων, κλπ.) να είναι ανθεκτικά σε πλύσιμο με τα συνήθη απορρυπαντικά και την απολύμανσή τους με διάλυμα χλωρίνης 10% και επίσης ανθεκτικά σε πυρκαγιά (η καύση τους να γίνεται με αργό ρυθμό και θα είναι αυτοσβενδόμενα με την απομάκρυνση της φλόγας). Ειδικά η οροφή και τα τοιχώματα να είναι καλυμμένα με ενισχυμένο πολυεστέρα λευκό, ανθεκτικό όπως πιο πάνω σε πλύσιμο, απορρυπαντικά και πυρκαγιά καθώς και στις συνήθεις κρούσεις. Ειδικώς για την αντοχή στην πυρκαγιά, το



υλικό θα πρέπει να καλύπτει τις προδιαγραφές του EN 13501-1:2007+A1:2009, όπως προβλέπεται στη παράγραφο 4.4.1 του EN 1789.

Η στήριξη του εξοπλισμού (με κοχλίες ή ήλους) επί των πολυεστερικών τοιχωμάτων, να γίνεται με κατάλληλα μεταλλικά αντικρίσματα ή νευρώσεις στο εσωτερικό μέρος του πολυεστερικού τοιχώματος στις θέσεις της διάτρησης, προκειμένου να εξασφαλίζεται η αντοχή του τοιχώματος κατά τις καταπονήσεις των στηριγμάτων.

- 1.2.6 Μεταξύ της εσωτερικής διασκευής του θαλάμου από πολυεστέρα και του εξωτερικού περιβλήματος να τοποθετηθεί μονωτικό υλικό υψηλής ποιότητας το οποίο να εξασφαλίζει:
- Θερμική μόνωση με συντελεστή όχι μεγαλύτερο από $1 \text{ Kcal/m}^2\text{h}^\circ\text{C}$.
 - Ηχητική μόνωση στο εσωτερικό του θαλάμου ασθενούς σύμφωνα με το πρότυπο EN 1789.
- 1.2.7 Το δάπεδο του θαλάμου να επενδυθεί εσωτερικά με κατάλληλο υλικό τύπου πλακάζ, πάχους τουλάχιστον 10 mm, το οποίο να στερεωθεί με ανοξειδωτες βίδες και να επιστρωθεί με ειδική αντιολισθητική εποξειδική ρητίνη η οποία θα εμπεριέχει, τουλάχιστον στην τελική της στρώση, κόκκους χαλαζιακής άμμου ή ανάλογο κοκκώδες υλικό για την εξασφάλιση της αντιολισθηρότητας και παράλληλα να προστατεύονται όλες οι εσωτερικές επικατασκευές, που στερεώνονται στο δάπεδο, από την είσοδο νερού, όταν πλένεται το εσωτερικό του οχήματος. Η τελική επιφάνεια του δαπέδου να παραμένει αρκούντως αντιολισθητική ακόμη και όταν έχει διαβραχεί, και να προσιδιάζει στην επιφάνεια υαλόχαρτου.
- 1.2.8 Στο δάπεδο, τοιχώματα, ενδιάμεσο διαχωριστικό και λοιπά σημεία του θαλάμου όπου θα απαιτηθούν εργασίες στήριξης, διαμόρφωσης ή πρόσθετης ενίσχυσης, να ληφθούν όλα τα μέτρα αντισκωριακής προστασίας (βαφή, κλπ.).
- 1.2.9 Τα τζάμια του θαλάμου να είναι ημιδιαφανή με αμμοβολή ή με τοποθέτηση ειδικής μεμβράνης κατάλληλης για κρύσταλλα οχημάτων, μέχρι τα 2/3 του ύψους τους.
- 1.2.10 Στο θάλαμο ασθενούς και σε εργονομικά πρόσφορη θέση να τοποθετηθεί επιτοίχια βάση κατάλληλη για απολυμαντικά και αντισηπτικά διαλύματα σε πλαστικά, τυπικά



δοχεία Eurobottle των 1000 ml, κατασκευασμένη από συμπαγή και σκληρό πλαστικό ή/και μη οξειδούμενο μέταλλο (π.χ. ανοδιωμένο αλουμίνιο). Να διαθέτει αντικαταστάσιμη αντλία με ρυθμιζόμενη δόση από 0,5 ml έως 1,5 ml ανά εμβολισμό. Η έξοδος του απολυμαντικού – αντισηπτικού υγρού να πραγματοποιείται από το άνω μέρος της συσκευής και σε σημείο που θα είναι υψηλότερα από την ελεύθερη επιφάνεια του υγρού. Να είναι εύκολη η περιοδική αλλαγή της φιάλης του απολυμαντικού. Να φέρει μεγάλο μεταλλικό βραχίονα μήκους τουλάχιστον 15 cm που να επιτρέπει τη χρήση της συσκευής από το προσωπικό με άσηπτη τεχνική (χειρισμός με τον αγκώνα).

- 1.2.11 Σε κατάλληλο σημείο του θαλάμου να υπάρχει στερεωμένο μικρό δοχείο απορριμμάτων από ανοξείδωτο ατσάλι (inox).
- 1.2.12 Στις θέσεις στερέωσης εξοπλισμού στο δάπεδο του θαλάμου, να υπάρχει στεγανότητα σε σκόνη, νερό, κλπ.
- 1.3 Με την προσφορά να δοθούν και τα ανάλογα σχέδια των πρόσθετων ενισχύσεων και κατασκευών που κρίθηκε σκόπιμο να γίνουν.
- 1.4 Η όλη διάταξη του εξοπλισμού του ασθενοφόρου πρέπει να είναι μελετημένη έτσι ώστε να μην επηρεάζει την οδική συμπεριφορά του.

2. Ηλεκτρικό σύστημα

2.1. Γενικά χαρακτηριστικά

Το ηλεκτρικό σύστημα του ασθενοφόρου να λειτουργεί με τάση 12 V DC και να υποδιαίρεται σε 4 τουλάχιστον ανεξάρτητα υποσυστήματα.

- Βασικό του κυρίως οχήματος.
- Εξωτερικών επικατασκευών (φωτεινή - ηχητική σήμανση).
- Θαλάμου ασθενούς.
- Επικοινωνιών.



Όλα τα εκτός του κινητήρα κυκλώματα να τροφοδοτούνται μέσω ανεξαρτήτων ασφαλειών στις οποίες να υπάρχει εύκολη πρόσβαση από το προσωπικό. Οι ασφάλειες και οι διακόπτες να φέρουν κατάλληλη σήμανση στην Ελληνική γλώσσα.

Οι καλωδιώσεις των εκτός του κινητήρα κυκλωμάτων:

- Να είναι ανθεκτικές στις δονήσεις που δημιουργούνται κατά την κίνηση του ασθενοφόρου.
- Να μην γειτνιάζουν με σωληνώσεις ή σημεία εγκατάστασης παροχής οξυγόνου.
- Να έχουν διατομή που θα εξασφαλίζει τη διέλευση του φορτίου που παρέχουν οι αντίστοιχες ασφάλειες.

2.2 Υποσυστήματα – κατασκευές.

2.α. Βασικό του κυρίως οχήματος.

1. Η ηλεκτρική ενέργεια να παράγεται από εναλλακτήρα 1.500 W τουλάχιστον και να διοχετεύεται για τη φόρτιση εκτός του κυρίως συσσωρευτή του οχήματος και σε δεύτερο πρόσθετο συσσωρευτή των ιδίων ή ανώτερων χαρακτηριστικών με τον βασικό συσσωρευτή. Κάθε συσσωρευτής να έχει χωρητικότητα 80 Ah τουλάχιστον. Οι δύο συσσωρευτές να είναι κατά τέτοιο τρόπο συνδεδεμένοι μεταξύ τους, ώστε να μπορούν να φορτίζονται ανεξάρτητα η και ταυτόχρονα χωρίς να είναι δυνατή η μεταφορά ηλεκτρικής ενέργειας από τον ένα προς τον άλλο. Από τον καθένα από τους συσσωρευτές να εξασφαλίζεται επαρκής ενέργεια για την εκκίνηση του κινητήρα. Ο πρόσθετος συσσωρευτής, να είναι τοποθετημένος σε ειδικά διαμορφωμένο χώρο με κατάλληλο κάλυμμα, έτσι ώστε να έχει εύκολη επισκεψιμότητα για τον άμεσο έλεγχό του, χωρίς να υπάρχει ανάγκη μετακίνησής του.
2. Πρόσθετη τροφοδοσία ηλεκτρικής ενέργειας να παρέχεται από εξωτερική πηγή 230 V AC, η οποία να καταλήγει σε ηλεκτρονική σταθεροποιητική διάταξη φόρτισης των δύο συσσωρευτών. Η ηλεκτρονική σταθεροποιητική διάταξη να διαθέτει ενδεικτική λυχνία σύνδεσης με το δίκτυο των 230 V και ενδεικτικές λυχνίες που να ανάβουν αντίστοιχα όταν οι δύο συσσωρευτές είναι συνδεδεμένοι με τον φορτιστή. Για το σκοπό αυτό στην εξωτερική πλάγια πλευρά του θαλάμου ασθενούς και από την πλευρά του οδηγού, μέσα σε ειδικά διαμορφωμένη υποδοχή με κατάλληλο



κάλυμμα ασφαλείας, να τοποθετηθεί ειδικός ρευματολήπτης 230 V. Το σύστημα τροφοδοσίας 230 V να είναι εφοδιασμένο με ηλεκτρική διάταξη η οποία να μην επιτρέπει την εκκίνηση του κινητήρα εφ' όσον ο ρευματολήπτης των 230 V δεν έχει απομακρυνθεί. Επιπλέον να δοθεί τυποποιημένη μπαλαντέζα μήκους τουλάχιστον δέκα (10) m, για να μπορεί να συνδεθεί ο φορτιστής μέσω του εξωτερικού ρευματολήπτη με πηγή 230 V.

3. Το κύκλωμα των 230 V να προστατεύεται είτε με διακόπτη διαρροής με μέγιστο ρεύμα διέγερσης όχι μεγαλύτερο από 30 mA, είτε με μετασχηματιστή 230/230 V.
4. Ο λοιπός βασικός ηλεκτρικός εξοπλισμός, περιλαμβανομένων ενός ζεύγους φανών ομίχλης στο μπροστινό μέρος του οχήματος και ενός τουλάχιστον φανού ομίχλης στο πίσω, να παραμείνει ως έχει από το εργοστάσιο κατασκευής πριν την διασκευή του οχήματος από φορηγό τύπου VAN σε ασθενοφόρο, ανταποκρινόμενος στα ισχύοντα στην διεθνή και Ελληνική νομοθεσία. Στο θάλαμο του οδηγού θα πρέπει να υπάρχει πλαφονιέρα με επαρκή φωτιστική ισχύ για την ανάγνωση χαρτών κατά την νύκτα χωρίς δυσχέρεια.
5. Να περιγραφούν στην προσφορά αναλυτικά, οι καταναλώσεις του βασικού και συμπληρωματικού εξοπλισμού, ο οποίος θα τροφοδοτηθεί από τον δεύτερο επιπλέον συσσωρευτή. Το όλο σύστημα πρέπει να είναι ικανό να φορτίζει τους συσσωρευτές όλων των ηλεκτρικών συσκευών ακόμη και όταν ο κινητήρας του οχήματος εργάζεται στο ρελαντί.

2.2.β. Εξωτερικών επικατασκευών (φωτεινή - ηχητική σήμανση).

1. Το ασθενοφόρο θα είναι εφοδιασμένο με πολυφαρικό σύστημα τύπου LED που θα αποτελεί μια μπάρα φωτισμού, η οποία πρέπει να έχει αεροδυναμική μορφή και να παρουσιάζει τη μικρότερη δυνατή αντίσταση αέρα. Να αποτελείται από μία βάση από ελαφρύ μέταλλο, ανθεκτικό στην οξείδωση, όπου θα είναι εγκατεστημένα τα απαραίτητα φωτιστικά στοιχεία τεχνολογίας LED και το ηχείο εκπομπής ήχου της σειρήνας, όλα σε ενιαίο σύνολο.

Τα φωτιστικά στοιχεία LED να αποδίδουν την ένταση φωτεινότητας που προβλέπεται στον ευρωπαϊκό κανονισμό ECE R65 για τα πολυφαρικά συστήματα οχημάτων εκτάκτου ανάγκης και να παράγουν δέσμες κυανού φωτός σε οριζόντιο



επίπεδο 360 μοιρών, χωρίς να αφήνουν τυφλό σημείο. Τα φωτιστικά στοιχεία LED θα παράγουν αναλαμπές με ρυθμό μεταξύ από 120 έως 240 αναλαμπές ανά λεπτό. Η σχεδίαση να εξασφαλίζει έντονη φωτεινή σήμανση στο όχημα και ταυτόχρονα να μην είναι εκτυφλωτική για τους οδηγούς των ακολουθούντων οχημάτων. Κάθε φανός να καλύπτεται στεγανά με κάλυμμα ή καλύμματα από πλαστικό μεγάλης αντοχής Polycarbonate, χρώματος κυανού (ή να είναι άχρωμο, εάν οι λαμπτήρες εκπέμπουν οι ίδιοι κυανό φως) που δεν θα ξεθωριάζει και δεν θα θολώνει από την επίδραση των ηλιακών ακτινών. Ο προμηθευτής πρέπει να εγγυηθεί την ανθεκτικότητα τουλάχιστον για πέντε (5) χρόνια.

Το μήκος της μπάρας δεν θα πρέπει να είναι μικρότερο από 120 cm, το ύψος της με το ηχείο (περιλαμβανομένων των στηριγμάτων) να μην υπερβαίνει τα 20 cm, το πλάτος της με το ηχείο μέχρι 35 cm. Το όλο σύστημα της μπάρας να λειτουργεί με ηλεκτρικό ρεύμα 12 V DC με γείωση αρνητικού πόλου, να έχει μικρή κατανάλωση ισχύος και να φέρει αντιπαρασιτική διάταξη για να μην δημιουργεί παρεμβολές στον πομποδέκτη των οχημάτων. Θα πρέπει, ακόμη, να πληροί τον ευρωπαϊκό κανονισμό ECE R65 διαθέτοντας σχετική έγκριση τύπου.

Ο ενισχυτής της σειρήνας θα έχει ισχύ τουλάχιστον 100 W και θα παράγει τουλάχιστον τρεις (3) διαφορετικούς διαπεραστικούς ήχους (WAIL, YELP, HI-LO) σε περιοχή συχνότητας από 700 έως 1800 Hz, και οπωσδήποτε ήχο AIR HORNE. Η ένταση εξόδου του ήχου της σειρήνας από το ηχείο να μην είναι μικρότερη από 120 dB σε απόσταση τριών (3) m από το ηχείο. Το ηχείο να έχει ισχύ 100 W RMS τουλάχιστον και να βρίσκεται στο μέσον της μπάρας, προστατευόμενο με κάλυμμα, το οποίο να μην παρεμποδίζει την εκπομπή του ήχου. Ο χειρισμός της σειρήνας από το πλήρωμα θα επιτυγχάνεται μέσω κατάλληλου χειριστηρίου το οποίο θα είναι εργονομικά τοποθετημένο στο θάλαμο οδήγησης και σε σημείο επί του πίνακα οργάνων, ευχερώς προσιτό τόσο από την θέση του οδηγού όσο και του συνοδηγού.

2. Στο μπροστινό μέρος του ασθενοφόρου και επί της μάσκας ή του καλύμματος (καπό) του κινητήρα να τοποθετηθούν δύο (2) αναλάμποντες φανοί τύπου led (“φλας αναγνώρισης”). Κάθε φανός “φλας αναγνώρισης” να παράγει 90 – 150 αναλαμπές/min, χρώματος μπλε. Να είναι κατάλληλοι και ικανής ισχύος για την επαύξηση της έγκαιρης αναγνώρισης του ασθενοφόρου.

Επιπλέον δύο (2) αναλάμποντες φανοί τύπου led (“φλας αναγνώρισης”), όμοιων ή ανώτερων προδιαγραφών με τους προαναφερόμενους, θα τοποθετηθούν και επί



της κάθε πλευράς της οροφής (δηλαδή συνολικά τέσσερις (4) φανοί) σε κατάλληλα διαμορφωμένα ανοίγματα ή εσοχές. Όλοι οι αναλάμποντες φανοί-φλας αναγνώρισης θα ενεργοποιούνται ταυτόχρονα με την ενεργοποίηση των κύριων φανών προειδοποίησης του ασθενοφόρου οχήματος (δηλ. το πολυφαρικό και οπίσθιους φάρους). Θα πρέπει για τα εν λόγω φωτιστικά σώματα (δηλ. το πολυφαρικό, οι οπίσθιοι φάροι και τα “φλας αναγνώρισης”) να είναι δυνατή η ενεργοποίησή τους και με τον κινητήρα του οχήματος εκτός λειτουργίας.

3. Στο πίσω μέρος της οροφής του ασθενοφόρου, να τοποθετηθούν δύο (2) πολυεστερικές βάσεις, η μία στο δεξιό και η άλλη στο αριστερό άκρο, και η καθεμία από αυτές να φέρει από έναν (1) αναλάμποντα φανό (φάρο) και ένα (1) φανό κινδύνου (alarm). Ο κάθε αναλάμπων φανός (φάρος) να φέρει φωτιστικά στοιχεία τεχνολογίας LED και να εκπέμπει φωτεινή δέσμη κυανού φωτός με την ένταση φωτεινότητας που προβλέπεται στον ευρωπαϊκό κανονισμό ECE R65 για τους αναλάμποντες φανούς οχημάτων εκτάκτου ανάγκης, σε τόξο 360° χωρίς να αφήνει ακάλυπτα σημεία και με ρυθμό μεταξύ από 120 έως 240 αναλαμπές/min. Ο αναλάμπων φανός να καλύπτεται στεγανά με μονοκόμματο κάλυμμα από πλαστικό μεγάλης αντοχής Polycarbonate, χρώματος κυανού που να μην ξεθωριάζει από την επίδραση των ηλιακών ακτίνων. Θα πρέπει, ακόμη, να πληροί τον ευρωπαϊκό κανονισμό ECE R65 διαθέτοντας σχετική έγκριση τύπου.

Οι δύο (1+1) φανοί κινδύνου (alarm) πορτοκαλί χρώματος, τύπου led, να είναι ηλεκτρικά συνδεδεμένοι με το υπόλοιπο σύστημα φανών κινδύνου (alarm) του οχήματος και να ενεργοποιούνται αυτόματα, δίχως επιπλέον χειρισμό, όταν τίθενται σε λειτουργία τα βασικά φώτα κινδύνου (alarm) του οχήματος. Οι φανοί κινδύνου να είναι τοποθετημένοι με τρόπο ώστε να μην επηρεάζονται, όσον αφορά στην ορατότητα, από το άνοιγμα των πίσω θυρών.

4. Στο εμπρόσθιο μέρος της οροφής του οχήματος να τοποθετηθεί ένα εξωτερικό φως περιστρεφόμενο για έρευνες (προβολέας ανίχνευσης) που να αποτελείται από λυχνία αλογόνου τουλάχιστον 55 W με παραβολικό κάτοπτρο, να προστατεύεται από διαφανές κάλυμμα και να ελέγχεται ηλεκτρικά από τον οδηγό με δυνατότητα στροφής τουλάχιστον άνω-κάτω 140° και δεξιά-αριστερά 360°.
5. Ακόμη, από δύο (2) φανοί θα τοποθετηθούν εξωτερικά στις δύο πλευρές της οροφής του ασθενοφόρου, δηλαδή τέσσερις (4) φανοί συνολικά, οι οποίοι θα φωτίζουν τον περιβάλλοντα χώρο προς διευκόλυνση των ενεργειών του πληρώματος. Κάθε φανός



θα είναι εφοδιασμένος με λυχνία ισχύος 21 W σε συνδυασμό με παραβολικό κάτοπτρο. Εναλλακτικά μπορεί να τοποθετηθεί φωτιστικό στοιχείο LED με ισοδύναμο φωτιστικό αποτέλεσμα. Η φωτεινή δέσμη θα κατευθύνεται από τις πλευρές της οροφής προς το έδαφος με κλίση $45^{\circ} \pm 10\%$. Θα λειτουργούν με συνεχές ηλεκτρικό ρεύμα τάσεως 12 V DC. Οι φανοί αυτοί να καλύπτονται με στεγανό κάλυμμα από πλαστικό υλικό μεγάλης αντοχής, που δεν θα ξεθωριάζει από την επίδραση των ηλιακών ακτινών. Η τοποθέτηση τους επί των πλευρών της οροφής να γίνει κατά τρόπο ώστε να προεξέχουν το λιγότερο δυνατόν. Ο προμηθευτής πρέπει να εγγυηθεί την ανθεκτικότητα τουλάχιστον για πέντε (5) χρόνια. Η λειτουργία τους θα επιτυγχάνεται με διακόπτη στο ταμπλό του οχήματος και πλησίον του οδηγού και του συνοδηγού.

6. Οι εξωτερικοί αναλάμποντες φανοί (πολυφαρικό και οπίσθιοι φάροι) και ο προβολέας ανίχνευσης να ελέγχονται από τον οδηγό μέσω κονσόλας με διακόπτες και να προστατεύονται από ανεξάρτητες ασφάλειες. Η κονσόλα να τοποθετηθεί σε κατάλληλη θέση στο ταμπλό του θαλάμου οδηγού, ώστε να είναι προσιτή τόσο από την θέση του οδηγού όσο και του συνοδηγού.

Τα φωτιστικά εξωτερικά επί της οροφής και το ηχείο της σειρήνας να μην προεξέχουν περισσότερο των 20 cm πάνω από την επιφάνεια της οροφής.

Σε όσα φωτιστικά απαιτείται, για την εύρυθμη λειτουργία των συστημάτων του ασθενοφόρου, να υπάρχουν αντιπαρασιτικές διατάξεις.

Η στερέωση των φάρων, των λοιπών πρόσθετων φώτων της διασκευής, των ηχείων σειρήνων, των κεραιών, καθώς και όποιου άλλου προσαρτήματος της διασκευής στην οροφή του οχήματος, να πραγματοποιηθεί κατά τέτοιο τρόπο ώστε να είναι δυνατή η αντικατάστασή τους χωρίς να απαιτείται το ξήλωμα ολόκληρης της πολυεστερικής έδρας ή των επενδύσεων στο εσωτερικό του οχήματος. Για παράδειγμα η στήριξη (βίδωμα) των φάρων στην πολυεστερική τους βάση να γίνεται με περικόχλια που να είναι στερεωμένα στο εσωτερικό της βάσης, έτσι ώστε όταν επιχειρείται η αντικατάσταση ενός φάρου, τα περικόχλια να μην πέφτουν (και να απαιτείται το ξήλωμα όλης της βάσης για τη στερέωση).

Οι υποψήφιοι προμηθευτές οφείλουν να επισυνάψουν υποχρεωτικά στις προσφορές τους πλήρη τεχνική περιγραφή, εργοστασιακά φυλλάδια (prospectus) από τα οποία θα προκύπτουν όλα τα τεχνικά χαρακτηριστικά της φωτεινής και



ηχητικής σήμανσης και να εγγυηθούν την ανθεκτικότητα των σημάνσεων τουλάχιστο για πέντε (5) έτη.

2.2.γ. Θαλάμου ασθενούς

Να υπάρχουν δύο ανεξάρτητες γραμμές έτσι με ώστε σε περίπτωση βλάβης σε κάποια από τις καταναλώσεις να μη τίθενται εκτός λειτουργίας και όλες οι υπόλοιπες. Το υποσύστημα περιλαμβάνει:

1. Δύο (2) κατ' ελάχιστον φωτιστικές μονάδες (πλαφονιέρες) με φωτιστικά στοιχεία τύπου LED που θα αποδίδουν ομοιογενή φωτισμό σε όλο το θάλαμο και με ένταση φωτισμού, μετρούμενη στην επιφάνεια κατάκλισης του φορείου, τουλάχιστον 500 Lux. Ο φωτισμός τους θα είναι ψυχρός (cool light) άνω των 4.000 °Κ. Θα λειτουργούν δε ανεξάρτητα η μία από την άλλη με δικό τους διακόπτη ευρισκόμενο στο θάλαμο ασθενούς.
2. Δύο (2), κατ' ελάχιστον, φωτιστικές μονάδες (πλαφονιέρες) που να δίνουν μπλε, ομοιογενή φωτισμό σε όλη την καμπίνα ασθενούς για τη νύχτα. Οι μονάδες αυτές θα μπορεί να είναι ενιαίες με τις πιο πάνω φωτιστικές μονάδες (πλαφονιέρες).
3. Δύο (2) φωτιστικές μονάδες (πλαφονιέρες) που η ενεργοποίηση-απενεργοποίησή τους να γίνεται αυτόματα με το άνοιγμα-κλείσιμο των δύο πίσω θυρών.
4. Δύο (2) φωτιστικές μονάδες που θα είναι τοποθετημένες στο πάνω πίσω μέρος του οχήματος εσωτερικά και θα είναι ενσωματωμένες στον πολυεστέρα, για να φωτίζουν τον περιβάλλοντα χώρο προς διευκόλυνση της φόρτωσης- εκφόρτωσης του φορείου. Κάθε φωτιστική μονάδα να είναι εφοδιασμένη με λυχνία αλογόνου ισχύος τουλάχιστον 55 W σε συνδυασμό με παραβολικό κάτοπτρο. Εναλλακτικά μπορεί να τοποθετηθεί φωτιστικό στοιχείο LED με ισοδύναμο φωτιστικό αποτέλεσμα. Η ενεργοποίηση-απενεργοποίησή τους να γίνεται από τον θάλαμο ασθενούς με ειδικό διακόπτη ή με το άνοιγμα-κλείσιμο των πίσω θυρών.

Οι πιο πάνω φωτιστικές μονάδες στο θάλαμο του ασθενούς να είναι ενσωματωμένες στον πολυεστέρα και να μην προεξέχουν περισσότερο από δύο (2) cm.



5. (βλέπε Διαγνωστικό Φωτισμό στον Ιατροτεχνολογικό Εξοπλισμό Θαλάμου ασθενούς).
6. Τέσσερις (4) τουλάχιστον ρευματοδότες για τάση 12V DC και σταθερή ένταση 20 A για την τροφοδοσία ιατρικών συσκευών. Πάνω από κάθε ρευματοδότη θα τοποθετείται ανθεκτικό πινακίδιο που θα αναγράφει την τάση (12V DC) καθώς και τη μέγιστη επιτρεπόμενη ισχύ P_{max} σε Watt.
7. Εντός του θαλάμου του ασθενούς και πλησίον των ρευματοδοτών τάσης 12V DC, θα υπάρχει κατάλληλα προσδεμένος πρόσθετος, φορητός, ηλεκτρικός μετατροπέας τάσης (Inverter) με τα ακόλουθα τεχνικά χαρακτηριστικά:
 - Μετατροπέας τάσης (Inverter) από 12V συνεχούς ρεύματος μπαταρίας αυτοκινήτου σε 230V εναλλασσόμενου καθαρού ημιτόνου.
 - Συνεχόμενη παραγωγή Ισχύος: 240 – 300 W.
 - Τάση εισόδου: 10 - 15V DC μέσω καλωδίου που θα καταλήγει σε ρευματολήπτη τύπου “αναπτήρα” αυτοκινήτου και με επαρκές μήκος ώστε να φτάνει μέχρι τους ρευματοδότες των 12V DC της καμπίνας ασθενούς.
 - Τάση εξόδου: 220V AC, 50Hz - 60Hz σε ρευματοδότη (πρίζα) τύπου “Schuko”.
 - Να διαθέτει προστασία από χαμηλή είσοδο ρεύματος, υπερφόρτωσης εξόδου, βραχυκυκλώματος και προστασία από υψηλή θερμοκρασία.
8. Σύστημα ενδοεπικοινωνίας ανοικτής, αμφίδρομης ακροάσεως μεταξύ θαλάμου οδηγού και θαλάμου ασθενούς ενεργοποιούμενο από τον θάλαμο οδηγού και από τον θάλαμο ασθενούς. Η κάθε τερματική μονάδα από τις δύο θα βρίσκεται πλησίον του χρήστη σε προσιτό και εργονομικό σημείο όπου δεν θα απαιτείται ούτε ο οδηγός, ούτε ο διάσωσης που θα κάθεται στο κάθισμα πλησίον της κεφαλής του ασθενούς, να ανασηκωθούν από τη θέση τους ή να λύσουν τη ζώνη ασφαλείας τους καθίσματός τους για τον χειρισμό της.
9. Τον εξαερισμό θαλάμου ασθενούς (βλέπε κεφ. Γ. 3.).
10. Ηλεκτρικός πίνακας 12V DC με γενικό διακόπτη, γραμμές για τους ρευματοδότες και τα φωτιστικά σώματα, τον εξαεριστήρα, κλπ., με τους αντίστοιχους ασφαλειοδιακόπτες.



Όλες οι ηλεκτρικές ή ηλεκτρονικές συσκευές και πλακέτες που τυχόν τοποθετούνται στο δάπεδο του θαλάμου ασθενούς ή και σε ύψος μέχρι 20 cm από αυτό, να διαθέτουν προστασία από διείσδυση ξένων σωμάτων ή υγρασίας τουλάχιστον κατηγορίας IP25.

2.2.δ. Σύστημα Επικοινωνιών.

Για την τοποθέτηση των συσκευών ασύρματης επικοινωνίας, συμβατικής (VHF) και TETRA, να υπάρχουν δύο (2) κατάλληλες θέσεις στο ταμπλό του οδηγού. Αν αυτό δεν είναι κατασκευαστικά εφικτό, τότε να προβλεφθούν εναλλακτικές θέσεις είτε σε ειδική κονσόλα είτε στην οροφή και οπωσδήποτε σε λειτουργικά προσιτό σημείο. Και στις δύο θέσεις να καταλήγουν εγκατεστημένες οι καλωδιώσεις της τροφοδοσίας (με διπλό καλώδιο θετικής και αρνητικής τάσης) καθώς και των κεραιών. Στη μέση του μπροστινού τμήματος της οροφής του οχήματος να τοποθετηθεί κατάλληλη κεραία του συμβατικού ασυρμάτου, σε μεταλλική γειωμένη βάση, για τη στήριξή της. Η περιοχή συχνοτήτων της κεραίας να είναι 150–174 MHz και η κατηγορία της θα είναι λ/4. Το καλώδιο της κεραίας να είναι τύπου RG 58. Ακόμη στο ίδιο σημείο της οροφής του οχήματος να τοποθετηθεί κατάλληλη κεραία ασυρμάτου TETRA. Να προβλεφθεί ειδικό κάλυμμα στην επένδυση οροφής για επίσκεψη-επισκευή των κεραιών. Η ηλεκτρική τροφοδότηση των ασυρμάτων, που θα πρέπει να είναι ικανή να τροφοδοτεί και τα πλέον ενεργοβόρα συστήματα επικοινωνιών που υπάρχουν στο εμπόριο, να γίνεται με καλώδια τουλάχιστον 2 mm² προστατευόμενα με κατάλληλη ασφάλεια στον αγωγό της θετικής τάσης.

2.2.ε Πλήρες σύστημα (σετ) κάμερας και έγχρωμης οθόνης παρακολούθησης οπισθοπορείας αυτοκινήτου.

Στο οπίσθιο μέρος του οχήματος και συγκεκριμένα σε σταθερό σημείο στο μέσον, πάνω από τις οπίσθιες πόρτες, θα τοποθετηθεί κάμερα οπισθοπορείας. Η κάμερα θα είναι σταθερά στερεωμένη σε ειδική βάση που την συνοδεύει, πλην όμως θα υπάρχει η δυνατότητα ρύθμισης της επιθυμητής κλίσης της ως προς τον οριζόντιο άξονα.

Στο θάλαμο του οδηγού και συγκεκριμένα επί του πίνακα οργάνων (ταμπλό), στα αριστερά ή δεξιά του τιμονιού και σε εργονομική θέση, θα υπάρχει οθόνη παρακολούθησης της οπισθοπορείας του οχήματος. Προς διευκόλυνση του οδηγού, στην οθόνη θα εμφανίζονται έγχρωμες, βοηθητικές διαγραμμίσεις που θα σχηματίζουν τρεις (3) ζώνες προσέγγισης: Πράσινη, Κίτρινη & Κόκκινη.



Το σύστημα θα συνδέεται με τον αγωγό ρεύματος (καλώδιο) που τροφοδοτεί το φως οπισθοπορείας, το οποίο ανάβει αυτόματα με την ταχύτητα της όπισθεν. Με αυτόν τον τρόπο η κάμερα θα λειτουργεί μόνο όταν το όχημα θα κινείται προς τα πίσω, για τη μείωση κατανάλωσης ρεύματος από την μπαταρία του αυτοκινήτου και τη μη απόσπαση της προσοχής του οδηγού κατά την κανονική πορεία προς τα εμπρός. Η σύνδεση και επικοινωνία μεταξύ κάμερας και οθόνης θα γίνεται ενσύρματα και όχι ασύρματα, η δε τροφοδοσία τους με ρεύμα θα γίνεται από το ηλεκτρικό κύκλωμα του αυτοκινήτου, αποκλεισμένης της αυτοτροφοδότησης με οποιοδήποτε είδος μπαταριών.

Η κάμερα και η οθόνη του συστήματος να είναι εργοστασιακής τοποθέτησης. Εάν δεν είναι εργοστασιακής τοποθέτησης (από τον κατασκευαστή του οχήματος), θα πρέπει να έχουν τα παρακάτω τεχνικά χαρακτηριστικά:

Κάμερα οπισθοπορείας:

Η κάμερα οπισθοπορείας του αυτοκινήτου θα είναι μικρών διαστάσεων (μίνι), ευρυγώνια (120 έως 170°), πλήρως αδιάβροχη και θα προσφέρει πλήρη ορατότητα κατά την οπισθοπορεία. Θα πρέπει να προσφέρει αποτελεσματική εικόνα ακόμα και στο σκοτάδι, και εάν τούτο δεν είναι δυνατόν να επιτευχθεί μόνο με το φωτισμό που παρέχεται από τους κανονικούς λαμπτήρες οπισθοπορείας του οχήματος, τότε η ίδια η κάμερα να διαθέτει LED φωτισμού (κανονικού ή υπέρυθρου IR) που ενεργοποιούνται αυτόματα όταν μπαίνει η "όπισθεν".

- Αισθητήρας εικόνας: 1/3" CMOS έγχρωμος.
- Ελάχιστη φωτεινότητα: κάτω των 1,5 LUX.
- Τάση λειτουργίας: 10 ως 16V DC.
- Φακός: 2.8mm.
- Γωνία θέασης: 120 έως 170°.
- Απόδοση εικόνας κατ' ελάχιστον στα 420 TV lines.

Οθόνη (Μόνιτορ) έγχρωμη TFT:

- Έγχρωμη TFT οθόνη.
- Τάση λειτουργίας (ονομαστική): 12V DC.
- Διαγώνιος: από 3,5" κατ' ελάχιστο έως 5,0" το μέγιστο.



- Ανάλυση: 480 x 240 effective pixels τουλάχιστον.
- Αυτόματη ανίχνευση PAL/NTSC.
- Χρόνος απόκρισης: 30ms.
- Θερμοκρασία λειτουργίας: εύρος τουλάχιστον από -10°C έως +50°C.
- Θερμοκρασία αποθήκευσης: εύρος τουλάχιστον από -30°C έως +80°C.

Γ. Εγκαταστάσεις ψύξης – θέρμανσης – εξαερισμού.

1. Κλιματιστική Μονάδα

- 1.3 Το ασθενοφόρο θα περιλαμβάνει κλιματιστική μονάδα εξυπηρέτησης των θαλάμων οδηγού και ασθενούς, με τα κατάλληλα φίλτρα συγκράτησης σκόνης κλπ., η οποία θα περιγραφεί αναλυτικά στην προσφορά με περιγραφή της θέσης των βασικών μερών και των εξαρτημάτων της. Με την προφορά θα κατατεθούν ψυκτικό και ηλεκτρικό διάγραμμα της εγκατάστασης.

Τεχνική λύση με το συμπυκνωτή τοποθετημένο κάτω από το δάπεδο του οχήματος δεν γίνεται αποδεκτή, λόγω των ειδικών συνθηκών κυκλοφορίας του ασθενοφόρου.

Κατά προτίμηση, ο συμπυκνωτής (condenser) της κλιματιστικής μονάδας να τοποθετηθεί επί της οροφής, προκειμένου, αφενός να διασφαλίζεται ότι δεν θα καταστρέφεται στις περιπτώσεις μικροσυγκρούσεων, αφετέρου να αυξάνει η ευχέρεια αποβολής θερμότητας. Επίσης θα πρέπει το ύψος του να είναι μικρότερο των 20 cm και να μην επηρεάζει την αεροδυναμική του οχήματος. Στην περίπτωση αυτή, επιτρέπεται η διάνοιξη οπών επί της οροφής αναλόγου διατομής για να διέλθουν μόνον οι σωληνώσεις κυκλοφορίας του ψυκτικού υγρού και η στεγανοποίηση θα γίνει κατά τρόπο που θα εγγυάται την απόλυτη στεγανοποίηση της οροφής.

Δεν γίνεται αποδεκτή τοποθέτηση του εξαμιστή (evaporator) επάνω από την οροφή του οχήματος και ουδενός εκ των εξαρτημάτων του.

- 1.2 Η συνολική, ψυκτική ισχύς θα είναι τουλάχιστον 30.000 BTU/h, θα πρέπει δε να μελετηθεί, ώστε να ικανοποιεί τις ανάγκες των θαλάμων οδηγού και ασθενούς, υπό τις συνθήκες μόνωσης (παράθυρα, πόρτες, κλπ.) του προσφερομένου ασθενοφόρου για τις ακραίες συνθήκες θέρους σε περιοχές της χώρας. Η ζητούμενη ψυκτική ισχύς αφορά



το σύνολο της κλιματιστικής διάταξης, δηλαδή την ψυκτική ισχύ που αποδίδεται στο χώρο από τον εξερχόμενο ψυχρό αέρα και όχι μόνον από την ονομαστική ισχύ του συμπιεστή ή του εξατμιστή. Να κατατεθεί με την προσφορά σχετική μελέτη για την ψυκτική απόδοση της διάταξης υπογεγραμμένη από μηχανολόγο ή ηλεκτρολόγο μηχανικό, στην οποία θα παρέχονται όλα τα στοιχεία (εργοστασιακά φυλλάδια, prospectus, κλπ.) για τη διαπίστωση των τεχνικών χαρακτηριστικών των χρησιμοποιούμενων εξαρτημάτων.

- 1.3 Η κλιματιστική μονάδα θα πρέπει οπωσδήποτε να δημιουργεί τόσο στο θάλαμο ασθενούς όσο και στο θάλαμο οδηγού και σε θέσεις απομακρυσμένες από τις εξόδους του αέρα, θερμοκρασία 7 – 10 °C χαμηλότερη από την εξωτερική θερμοκρασία, εντός 15 min, με το ασθενοφόρο εν κινήσει.
- 1.4 Το ψυκτικό υγρό του κυκλώματος, όπως θα προκύπτει από το “Φύλλο Δεδομένων Ασφάλειας Υλικού” (MSDS), το οποίο και θα πρέπει να επισυναφθεί στην Τεχνική Προσφορά, θα πρέπει, σε περίπτωση διαρροής του, να είναι ασφαλές και οπωσδήποτε μη αναφλέξιμο (π.χ. R-134a). Επί του οχήματος, και κατά προτίμηση πλησίον των βαλβίδων service του κλιματιστικού, θα πρέπει να υπάρχει μεταλλικό πινακίδιο όπου θα αναγράφεται το είδος του χρησιμοποιούμενου ψυκτικού υγρού (FREON) και η ακριβής ποσότητα πλήρωσης του κυκλώματος σε Kg.
- 1.5 Ιδιαίτερη προσοχή πρέπει να δοθεί στην κατάλληλη στήριξη του συμπιεστή για τη λειτουργία του χωρίς κραδασμούς και με αξιοπιστία. Η στήριξη του συμπιεστή (compressor) του κλιματιστικού θα είναι η εργοστασιακή, αποκλειόμενης κάθε ιδιοκατασκευής.
- 1.6 Ο χειρισμός, επιλογή ταχύτητας ανεμιστήρων, επιλογή θερμοκρασίας, κλπ. για το θάλαμο οδηγού θα γίνεται από πίνακα τοποθετημένο σε κατάλληλη θέση στο θάλαμο οδηγού, ο οποίος θα περιλαμβάνει και ενδεικτική λυχνία λειτουργίας για την μονάδα.
- 1.7 Η έξοδος του ψυχρού αέρα στο θάλαμο του οδηγού θα πραγματοποιείται από τα εργοστασιακά στόμια που προορίζονται και για τη θέρμανσή του. Ως εκ τούτου θα πρέπει να τοποθετηθούν δύο (2) εξατμιστές (evaporators), ο ένας στο ταμπλό του θαλάμου οδηγού και ο δεύτερος στο θάλαμο ασθενών. Η ρύθμιση της ποσότητας του ψυχρού αέρα, θα είναι ανεξάρτητη στους δύο θαλάμους και ειδικότερα για το θάλαμο του ασθενούς, ο χειρισμός του να γίνεται από κατάλληλο πίνακα ελέγχου εντός της καμπίνας ασθενούς. Η κλιματιστική μονάδα δύναται προαιρετικώς να παρέχει και



θερμό αέρα ώστε να συνεπικουρεί το κύριο σύστημα θέρμανσης, ειδικώς κατά την έναρξη λειτουργίας του κινητήρα ή σε εξαιρετικά χαμηλές θερμοκρασίες περιβάλλοντος.

- 1.8 Οι σωληνώσεις του κλιματιστικού θα είναι κατάλληλα διευθετημένες και στερεωμένες, ώστε να μην τρίβονται και φθείρονται από τους κραδασμούς. Ακόμη, θα πρέπει να είναι θερμομονωμένες με τα κατάλληλα υλικά.
- 1.9 Κάθε κλιματιστικό μηχάνημα θα συνοδεύεται από τα παρακάτω έντυπα στην Ελληνική γλώσσα:
- Πλήρη κατάλογο εξαρτημάτων (Parts list) για κάθε είδος και τύπο εξαρτήματος.
 - Αναλυτικό εγχειρίδιο οδηγιών συντήρησης και επισκευής των διαφόρων μέρων του μηχανήματος.
 - Οδηγίες χρήσης του κλιματιστικού από το πλήρωμα.

2. Θέρμανση

- 2.1 Το βασικό σύστημα θέρμανσης του θαλάμου οδηγού θα τροφοδοτείται από το ζεστό νερό μηχανής.
- 2.2 Πέραν του βασικού συστήματος θέρμανσης του οχήματος, στον θάλαμο του ασθενούς θα υπάρχει θερμαντικό σύστημα που θα λειτουργεί με θερμό νερό που προέρχεται από το σύστημα ψύξης του κινητήρα, θερμαντικής ισχύος τουλάχιστον 3.500 Kcal/h. Θα πρέπει οπωσδήποτε να δημιουργεί στο θάλαμο ασθενούς και σε θέσεις απομακρυσμένες από τις εξόδους του αέρα, θερμοκρασία 7 – 10°C υψηλότερη από την εξωτερική θερμοκρασία, εντός 15 min, με το ασθενοφόρο εν κινήσει.

Πέραν όμως, της ονομαστικής τιμής της θερμαντικής ισχύος των 3.500 Kcal/h, ο διασκευαστής θα πρέπει να εξασφαλίσει ότι και στις χαμηλές στροφές λειτουργίας του κινητήρα, θα κυκλοφορεί εντός του θερμαντικού συστήματος επαρκής ποσότητα θερμού νερού προκειμένου να αποδίδεται η ως άνω θερμαντική ισχύς. Έτσι, εάν απαιτείται, πρέπει να τοποθετηθεί, στην γραμμή του θερμού νερού προς το καλοριφέρ της καμπίνας ασθενούς, πρόσθετος μικροκυκλοφορητής για την ενίσχυση της ροής ή όποιο άλλο πρόσφορο και κατάλληλο τεχνικό μέσο για τον σκοπό αυτό. Εάν παρ' όλα



αυτά δεν είναι δυνατόν, στις χαμηλές στροφές λειτουργίας του κινητήρα, να αποδοθεί η ζητούμενη θερμαντική ισχύς μόνον με το θερμό νερό του κινητήρα, τότε, είναι δυνατόν να τοποθετηθούν συμπληρωματικά μέσα ενίσχυσης της θέρμανσης που λειτουργούν με ηλεκτρισμό. Αυτά θα ενεργοποιούνται μόνο όταν λειτουργεί ο κινητήρας και θα ελέγχονται θερμοστατικά. Τέτοια μέσα μπορεί, για παράδειγμα, να είναι ύπαρξη και λειτουργία ηλεκτρικού θερμαντήρα του αέρα (κατά προτίμηση με κεραμικές ηλεκτρικές αντιστάσεις ημιαγωγών τύπου PTC) εγκεκριμένου τύπου για οχήματα, είτε οι πρόσθετοι ηλεκτρικοί θερμαντήρες νερού τοποθετημένοι στο ψυκτικό κύκλωμα του κινητήρα.

2.3 Πέραν του συστήματος θέρμανσης του ασθενοφόρου που θα λειτουργεί με θερμό νερό προερχόμενο από τον κινητήρα, θα υπάρχει και πρόσθετο αυτοδύναμο σύστημα θέρμανσης το οποίο θα παρέχει θέρμανση κατά την στάθμευση, όταν ο κινητήρας δεν λειτουργεί. Το σύστημα αυτό θα λειτουργεί με την ύπαρξη επιπρόσθετου καυστήρα – θερμαντήρα. Ο επιπρόσθετος καυστήρας - θερμαντήρας θα πρέπει να τοποθετείται στο μέσον του αμαξώματος προς αποφυγή καταστροφής του κατά τις συγκρούσεις του εμπρόσθιου μέρους του οχήματος και θα χρησιμοποιεί καύσιμο από το δοχείο καυσίμου του κινητήρα.

2.4 Το χειριστήριο λειτουργίας όλων των συστημάτων ως και τυχόν ενδείξεις θα είναι στο θάλαμο οδηγού.

3. Εξαερισμός

Το σύστημα εξαερισμού του θαλάμου ασθενούς να εξασφαλίζει τουλάχιστο 5 αλλαγές/η του αέρα του θαλάμου ασθενούς, να μην επιτρέπει την είσοδο βροχής, σκόνης, κλπ. και να αποτελείται από ένα (1) τουλάχιστον εξαεριστήρα οροφής χαμηλής στάθμης θορύβου.

Δ. Εξοπλισμός Θαλάμου Ασθενούς

Ο εξοπλισμός του θαλάμου ασθενούς να περιγραφεί αναλυτικά στην προσφορά και να συνοδεύεται από όλα τα απαραίτητα εργοστασιακά φυλλάδια (prospectus), σχέδια, κλπ. Το σύνολο του εξοπλισμού ανά είδος και προορισμό να είναι τυποποιημένα προϊόντα παραγωγής σειράς εξειδικευμένων σε παρόμοιες κατασκευές οίκων.



Δ.1. Εξοπλισμός διακομιδής Ασθενούς

Ο θάλαμος ασθενούς να είναι εξοπλισμένος με τα παρακάτω βασικά στοιχεία διακομιδής ασθενούς. Τούτα θα είναι τυποποιημένα προϊόντα, βάσει του Ευρωπαϊκού προτύπου CEN EN 1865, πλην του Εφεδρικού (σπαστού) φορείου ασθενούς):

- 1) Φορείο ασθενούς, ένα (1)
- 2) Εφεδρικό (σπαστό) φορείο ασθενούς, ένα (1)
- 3) Φορείο πολυτραυματία (scoop), ένα (1)
- 4) Κάθισμα διακομιδής ασθενούς, ένα (1)
- 5) Στρώμα κενού, ένα (1)
- 6) Σανίδα ακινητοποίησης πολυτραυματία, μία (1)

1. Φορείο ασθενούς

- 1.1 Να φέρεται σε ενσωματωμένη πτυσσόμενη τροχήλατη βάση, με την οποία να αποτελεί ένα ενιαίο και αναπόσπαστο σύνολο. Να είναι εφοδιασμένο με τροχούς κύλισης ελαστικούς διαμέτρου 100 mm τουλάχιστον, με δυνατότητα αλλαγής κατεύθυνσης πορείας μέσω περιστροφής περί τον κάθετο άξονα (caster wheels) όλων των τροχών, όπως και με δυνατότητα ασφάλισης όλων αυτών (φρένο ποδιού). Να έχει τη δυνατότητα μέσω χειρολαβών, να φέρεται είτε στα χέρια των φορέων με πλήρως συνεπτυγμένη την τροχήλατη βάση, είτε κυλιόμενο. Να έχει τη δυνατότητα κλιμακωτής ανύψωσης - καταβίβασης του επιπέδου κατάκλισης του ασθενούς, υπό την έννοια των πολλαπλών ενδιάμεσων στάσεων κατά την σύμπτυξη - ανάπτυξη της τροχήλατης βάσεως του φορείου. Να δύναται το εμπρόσθιο και το οπίσθιο μέρος να ανυψώνεται και να καταβιβάζεται το ένα ανεξάρτητα από το άλλο, ώστε η επιφάνεια κατάκλισης του ασθενούς να αποκτά ρυθμιζόμενη κλίση προς τα εμπρός ή προς τα πίσω (Trendelenburg). Οι χειρολαβές να είναι σχεδιασμένες έτσι ώστε να ελαχιστοποιούν τον κίνδυνο τραυματισμού.
- 1.2 Να δύναται με την προσέγγιση - επαφή και ώθηση του φορείου εις την οπίσθια θύρα του ασθενοφόρου να συμπτύσσεται και να διευκολύνει την φόρτωση και αντιστρόφως κατά την έξοδο του φορείου να εκπτύσσεται και να μεταβάλλεται σε ένα κυλιόμενο σύστημα. Πρέπει ως εκ τούτου να διασφαλιστεί ότι το επίπεδο στην καμπίνα ασθενούς, πάνω στο οποίο τοποθετείται το φορείο να είναι ακριβώς στο ίδιο ύψος με τους



σχετικούς τροχούς φόρτωσης του φορείου, ώστε να μην παρουσιάζεται δυσκολία ή αδυναμία τοποθέτησης του φορείου στο ασθενοφόρο.

- 1.3 Να είναι κατάλληλο για χρήση σε ασθενοφόρο και ως εκ τούτου να διασφαλιστεί ότι το επίπεδο στο θάλαμο ασθενούς, πάνω στο οποίο τοποθετείται το φορείο να είναι ακριβώς στο ίδιο ύψος με τους σχετικούς τροχούς φόρτωσης του, ώστε να μην παρουσιάζεται δυσκολία ή αδυναμία τοποθέτησής του στο ασθενοφόρο. Ακόμη, όταν το φορείο τοποθετηθεί στην τελική του θέση, εντός του οχήματος, και ασφαλιστεί, να είναι ευχερής η πλήρης ρύθμιση της πτυσσόμενης πλάτης του φορείου -ακόμη και σε ανύψωση έως τις 90°- δίχως να υπάρχει επαφή με τα πλαϊνά τοιχώματα και το λοιπό εξοπλισμό του ασθενοφόρου. Να εδράζεται - συγκρατείται και ασφαρίζεται σε ειδική βάση η οποία να έχει τα ακόλουθα τεχνικά χαρακτηριστικά:
- δυνατότητα εύκολης, πλευρικής (πλάγιας), συνολικής μετατόπισης για τουλάχιστον 20 cm, σε τουλάχιστον τέσσερις ενδιάμεσες (4) θέσεις, χωρίς να προεξέχουν οδηγοί στο πάτωμα, ώστε να υπάρχει δυνατότητα προσέγγισης και από τις δύο πλευρές του κυρίως φορείου.
 - Δυνατότητα (χειροκίνητα ή ηλεκτροκίνητα) μεταβολής της κλίσης της έδρας του φορείου από την οριζόντια θέση (κίνηση Trendelenburg) σε οποιαδήποτε ενδιάμεση θέση.
 - Η τελική επιφάνεια έδρασης του φορείου να είναι από ανοξείδωτο χάλυβα.
 - Εάν ο οπίσθιος άξονας των τροχών του οχήματος δεν διαθέτει ανεξάρτητη ανάρτηση ή αερανάρτηση, τότε η βάση του φορείου να διαθέτει υποχρεωτικώς δικής της ανάρτησης αερίου (πνευματική), η οποία σε άλλη περίπτωση είναι προαιρετική. Σε περίπτωση δε που η βάση διαθέτει δική της ανάρτηση αερίου, τότε να ρυθμίζεται η ευαισθησία της, ανάλογα με το βάρος του ασθενούς και να υπάρχει η δυνατότητα για εκούσια αναστολή της λειτουργία της (να “κλειδώνει”).
 - Να διαθέτει ενσωματωμένη, πτυσσόμενη ράμπα φόρτωσης, εάν τούτο είναι αναγκαίο για την εύκολη και άμεση φόρτωση και εξαγωγή του φορείου.
 - Να έχει ικανότητα φόρτισης για τουλάχιστον 220 Kg.
 - Η βάση υποδοχής του φορείου καθώς και οι αγκυρώσεις του φορείου (μεμονωμένα ή ως ενιαίο συγκρότημα) να διαθέτουν πιστοποίηση για αντοχή σε δυνάμεις 10G κατά το ευρωπαϊκό πρότυπο EN1789.
- 1.4 Οι μηχανισμοί λειτουργίας του να έχουν σαφείς και μόνιμες ενδείξεις, κατά προτίμηση με σύμβολα γραφικών, που να δείχνουν τις θέσεις και τις ρυθμίσεις τους. Οι μηχανισμοί αυτοί να είναι ασφαλείς για τους χρήστες και τους ασθενείς.
- 1.5 Όλες οι λειτουργίες του να παραμένουν εντελώς ανεπηρέαστες από την οποιαδήποτε κίνηση της τροχήλατης βάσης.
- 1.6 Μετά την είσοδό του στο θάλαμο ασθενούς να ασφαρίζεται επί της ειδικής βάσεως με εύκολο και ασφαλή μηχανισμό.



- 1.7 Η επιφάνεια κατάκλισής του να είναι εξ ολοκλήρου επίπεδη και κατασκευασμένη από ανθεκτικά, ελαφρά υλικά που να μην επηρεάζονται από τα συνήθη απορρυπαντικά – απολυμαντικά. Η περιοχή του θώρακα να είναι κατασκευασμένη από άκαμπτο υλικό ώστε να επιτρέπει την εφαρμογή θωρακικών συμπίεσεων.
- 1.8 Η επιφάνεια κατάκλισής του να μην επιτρέπει την ολίσθηση του ασθενούς και να είναι καλυμμένη με στρώμα διακομιδής, το οποίο να εξασφαλίζει άνεση στον ασθενή και να επιτρέπει την εκτέλεση καρδιοπνευμονικής αναζωογόνησης. Το στρώμα διακομιδής να έχει τη δυνατότητα να προσαρμόζεται σε όλες τις προβλεπόμενες θέσεις ανάκλισης του φορέου.
- 1.9 Η επιφάνεια κατάκλισής του να έχει ρυθμιζόμενη την περιοχή της πλάτης με ελάχιστο μήκος 600 mm, να είναι δυνατή η ανάκλισή της κατά 75° τουλάχιστον και να υπάρχει η δυνατότητα ρύθμισης της ανάκλισής της σε τουλάχιστον πέντε (5) επιθυμητά σημεία, υπό όλες τις κανονικές συνθήκες φόρτωσης και εκφόρτωσης.
- 1.10 Η επιφάνεια κατάκλισής του να διαθέτει ρυθμιζόμενο τμήμα των κάτω άκρων με ελάχιστο μήκος 900 mm και να έχει δυνατότητα ρύθμισης της κλίσης της κατά τουλάχιστον 15° καθώς και δυνατότητα ρύθμισής της, υπό όλες τις κανονικές συνθήκες φόρτωσης και εκφόρτωσης.
- 1.11 Να διαθέτει τουλάχιστον τρεις (3) ζώνες ασφαλείας πρόσδεσης ασθενούς ταχείας ασφάλισης – απασφάλισης.
- 1.12 Στα πλάγια να φέρει πτυσσόμενα προστατευτικά κιγκλιδώματα τα οποία να έχουν ελάχιστο μήκος 500 mm και ύψος μεταξύ 150 και 200 mm.
- 1.13 Μαζί με την ενσωματωμένη πτυσσόμενη τροχήλατη βάση, να είναι κατασκευασμένο από αντιδιαβρωτικό, μη οξειδούμενο, ανθεκτικό υλικό που να μην επηρεάζεται από τα συνήθη απορρυπαντικά – απολυμαντικά.
- 1.14 Πρέπει να διαθέτει προσθαφαιρούμενη συσκευή ανάρτησης ορού.
- 1.15 Να έχει διαστάσεις όταν είναι έτοιμο προς χρήση:
- Μήκος: $(1950 \begin{matrix} +20 \\ -50 \end{matrix})$ mm
- Πλάτος: $(550 \begin{matrix} +30 \\ -20 \end{matrix})$ mm
- Ύψος: όχι ανώτερο των 350 mm από την βάση μέχρι την επιφάνεια φόρτωσης.
- 1.16 Συνολικό βάρος όχι μεγαλύτερο των 45 Kg. Να αναφερθεί προς αξιολόγηση.
- 1.17 Μεταφερόμενο βάρος: τουλάχιστον 150 Kg.

2. Εφεδρικό (σπαστό) φορείο ασθενούς



- Να είναι ελαφριάς κατασκευής – πτυσσόμενο, να διαθέτει χειρολαβές στις τέσσερις άκρες του, δύο (2) τουλάχιστον ζώνες ασφαλείας (ταχείας ασφάλισης και απασφάλισης) και τέσσερα (4) σημεία στήριξης.
- Να διπλώνει τέσσερις (4) φορές όταν δεν χρησιμοποιείται
- Η επιφάνειά κατάκλισης του ασθενούς να είναι από ανθεκτικό, πλενόμενο, αδιάβροχο και ακτινοδιαπερατό υλικό.
- Όταν χρησιμοποιείται να αναπτύσσεται και να ασφαρίζει σε ειδικές, πιστοποιημένες κατά EN 1789, βάσεις με κατάλληλη ασφάλιση – αγκύρωση ικανή να συγκρατήσει το φορείο φέροντας ασθενή, για τουλάχιστον τις δυνάμεις που είναι δυνατόν να αναπτυχθούν κατά την επιτάχυνση ή επιβράδυνση εντάσεως 10 G δίχως να προκληθεί μετατόπιση του φορείου άνω των 150 mm (χιλιοστών), όπως προβλέπεται στην παράγραφο 4.5.9 του προτύπου EN 1789.
- Οι βάσεις στήριξης θα είναι σπαστές, αναδιπλούμενες επί του τοιχώματος (θα εγκολπώνονται στο τοίχωμα) χωρίς να επηρεάζεται η λειτουργικότητα των καθισμάτων στην ίδια επιφάνεια, εάν υπάρχουν.
- Να έχει διαστάσεις:
 - Κατά την χρήση (ανεπτυγμένο):
Μήκος: 205 cm (±5%)
Πλάτος: 55 cm (±10%)
Ύψος: 12 cm (±25%)
 - Κατά την αποθήκευση (συμπτυγμένο):
Μήκος: 57 cm (±15%)
Πλάτος: 25 cm (±15%)
Ύψος: 10 cm (±25%)
- Το βάρος του να μην υπερβαίνει τα 7 Kg
- Μεταφερόμενο βάρος: τουλάχιστον 150 Kg.

3. Φορείο Πολυτραυματία (scoop)

- Να είναι ειδικό διαιρούμενο φορείο (scoop) για περισυλλογή πολυτραυματία
- Να είναι κατασκευασμένο από μεταλλικό υλικό υψηλής αντοχής και να έχει το μικρότερο δυνατό βάρος (όχι πάνω από 11 Kg).



- Η επιφάνειές του να είναι κατάλληλης υφής προκειμένου να εξασφαλίζεται η απόλυτη στήριξη του μεταφερόμενου ασθενούς και να καθίσταται δυνατός ο εύκολος καθαρισμός και η απολύμανσή του με οποιοδήποτε τρόπο
- Να διαθέτει τρεις (3) τουλάχιστον ζώνες ασφαλείας (ταχείας ασφάλισης και απασφάλισης), για την ακινητοποίηση του ασθενούς
- Να έχει διαστάσεις:
 - μήκος: το χρησιμοποιούμενο μήκος να είναι κατ' ελάχιστον 1.650 mm και να εκτείνεται τουλάχιστον μέχρι τα 2.000 mm. Όταν το φορείο είναι αναδιπλωμένο το μήκος του να μην ξεπερνά τα 1.200 mm
 - πλάτος: τουλάχιστον 400 mm (στην περιοχή που εμφανίζει την μέγιστη διάστασή του)
 - πάχος (όταν το φορείο είναι αναδιπλωμένο): μέγιστο 90 mm
- Μεταφερόμενο βάρος: τουλάχιστον 150 Kg

4. Κάθισμα διακομιδής ασθενούς

- 4.1 Να αφορά στη μεταφορά του ασθενούς μέχρι το ασθενοφόρο και όχι διακομιδή του ασθενούς επ' αυτού του καθίσματος με το ασθενοφόρο. Το κάθισμα να είναι πτυσσόμενο (αναδιπλούμενο), ελαφριάς κατασκευής, ανθεκτικό και να αποθηκεύεται με κατάλληλες βάσεις στήριξης σε κατάλληλο σημείο του οχήματος.
- 4.2 Να είναι εφοδιασμένο με βραχίονες στήριξης πτυσσόμενους ή ανακλινόμενους, υποπόδια και δύο (2) τουλάχιστον ζώνες ασφαλείας (ταχείας ασφάλισης – απασφάλισης).
- 4.3 Να διαθέτει δύο (2) τηλεσκοπικές χειρολαβές εμπροσθεν, στις μπάρες των κάτω άκρων, καθώς επίσης και τέσσερις (4) σπαστές χειρολαβές στην πλάτη του καθίσματος.
- 4.4 Να είναι τροχήλατο και να φέρει τέσσερις (4) τροχούς, εκ των οποίων οι δύο (2) οποίσθιοι να έχουν διάμετρο τουλάχιστον 100 mm.
- 4.5 Η επιφάνειά του να είναι κατασκευασμένη από αντιβακτηριακό, αντιμυκητιακό, πλενόμενο, αδιάβροχο, ανθεκτικό υλικό. Η κάλυψη της έδρας και του ερεισίνωτου (πλάτης) του να είναι από σκληρό και ανθεκτικό πλαστικό υλικό και όχι από ύφασμα. Το δε ερεισίνωτό του να ανέρχεται έως το ύψος του μέσου της κεφαλής ενός μέσου ενήλικα άνδρα.
- 4.6 Να είναι στιβαρής κατασκευής και να έχει συνολικό βάρος μικρότερο των 16 Kg.
- 4.7 Να έχει διαστάσεις σε ανεπτυγμένη μορφή:

Επιφάνεια καθίσματος:	πλάτος	τουλάχιστον 430 mm
	βάθος	τουλάχιστον 450 mm
	ύψος από το έδαφος	400 - 500 mm



Επιφάνεια πλάτης: ύψος τουλάχιστον 650 mm

πλάτος

τουλάχιστον 430 mm

4.8 Μεταφερόμενο βάρος: τουλάχιστον 150 Kg.

5. Στρώμα κενού

- Να είναι κατασκευασμένο από ανθεκτικό, αδιάβροχο, μη πορώδες υλικό, να πλένεται εύκολα και να είναι ακτινοδιαπερατό για τη διενέργεια ακτινολογικών διαγνωστικών εξετάσεων, καθώς και κατάλληλο για την διενέργεια εξετάσεων M.R.I.
- Η βαλβίδα εισαγωγής ή εξαγωγής του αέρα, να είναι σε τέτοια θέση ώστε να μην ενοχλεί τον ασθενή.
- Η αντλία κενού να μπορεί να μειώσει την πίεση από 500 hPa σε 4 min.
- Το στρώμα κενού συμπεριλαμβανομένου του περιεχομένου του να εκπληρώνει τα ακόλουθα:
 - αντοχή στην θερμότητα: 60 °C
 - αντοχή στο ψύχος: -20 °C
 - σημείο τήξης: 100 °C
- Να έχει τις ελάχιστες διαστάσεις:
 - μήκος: 2000 mm
 - πλάτος (όχι σε κατάσταση κενού): 800 mm
- Μεταφερόμενο βάρος: τουλάχιστον 150 Kg.
- Να παραδοθεί πλήρες με όλα τα εξαρτήματα και να αποτελείται από:
 - Το κυρίως στρώμα, με τέσσερις (4) τουλάχιστον χειρολαβές από κάθε πλευρά.
 - Τέσσερις (4) τουλάχιστον ζώνες ασφαλείας ασθενούς (ταχείας ασφάλισης – απασφάλισης).
 - Αντλία παραγωγής κενού.
- Συνολικό βάρος με την αντλία παραγωγής κενού το μικρότερο δυνατό (όχι πάνω από 15 kg). Να δοθούν στοιχεία προς αξιολόγηση.
- Να συνοδεύεται από θήκη μεταφοράς/αποθήκευσης
- Να είναι σύμφωνο με το πρότυπο EN 1865-1.

6. Σανίδα ακινητοποίησης πολυτραυματία

- Να είναι ειδική για την ακινητοποίηση της σπονδυλικής στήλης και να είναι κατασκευασμένη από ανθεκτικά, και ελαφριά υλικά (π.χ. LLPE), να επιπλέει, να πλένεται εύκολα, να απολυμαίνεται και να είναι ακτινοδιαπερατή για την διενέργεια ακτινολογικών διαγνωστικών εξετάσεων (X-ray, CT, κλπ.)
- Να έχει διαστάσεις: Μήκος 1830 – 1980 mm



Πλάτος 400 – 500 mm

Πάχος: μέγιστο 70 mm

- Βάρος όχι πάνω από 8 Kg
- Μέγιστο μεταφερόμενο βάρος: τουλάχιστον 150 Kg

Δ.2. Ιατροτεχνολογικός εξοπλισμός θαλάμου ασθενούς

Ο θάλαμος ασθενούς (σύμφωνα με την EN 1789) πρέπει να είναι εξοπλισμένος με τα εξής βασικά είδη ιατροτεχνολογικού εξοπλισμού:

- 1) Σετ συσκευών ακινητοποίησης άκρων (νάρθηκες κενού), ένα σετ (1)
- 2) Σάκος Γενικών Εφοδίων Πρώτων Βοηθειών, ένας (1).
- 3) Συσκευή ακινητοποίησης αυχένα (αυχενικό κολάρο), ένα (1)
- 4) Παροχές Οξυγόνου
- 5) Φορητή παροχή Οξυγόνου
- 6) Συσκευή ανάνηψης-τεχνητού αερισμού ασθενούς με τα παρελκόμενά της, μια (1)
- 7) Φορητή Ηλεκτρική Αναρρόφηση, μία (1)
- 8) Πιεσόμετρο ψηφιακό, ένα (1)
- 9) Παλμικό Οξύμετρο, ένα (1)
- 10) Στηθοσκόπιο, ένα (1)
- 11) Διαγνωστικός φωτισμός, ένας (1)
- 12) Αυτόματος Απινιδωτής (AED), ένας (1)
- 13) Ειδική Βαλίτσα Πρώτων Βοηθειών, μία (1)
- 14) Συσκευή συνεχούς παροχής O₂, τύπου CPAP Boussignac, μία (1).
- 15) Σύστημα ακινητοποίησης κεφαλής, ένα (1)
- 16) Σακχαρόμετρο, ένα (1)

1. Σετ συσκευών ακινητοποίησης άκρων (νάρθηκες κενού)

- Να είναι γρήγοροι στην τοποθέτηση, αποτελεσματικοί και ευέλικτοι, παρέχοντας την μέγιστη δυνατή υποστήριξη με την λιγότερη δυνατή προσπάθεια και να περιλαμβάνουν και την αντλία.



- Να διαθέτουν έναν ενιαίο εσωτερικό θάλαμο που επιτρέπει την ακανόνιστη κατανομή πολυστηρενίου που περιέχει.
- Το σετ να αποτελείται από τρία τεμάχια με διαστάσεις ($\pm 30\%$):
 - 700 X 500 mm
 - 1000 X 700 mm
 - 1300 X 800 mm
- Να συνοδεύονται από τσάντα μεταφοράς από ηγλον, που θα περιλαμβάνει και την αντλία
- Να είναι κατασκευασμένοι από υλικό ανθεκτικό και να επιτρέπει τον εύκολο καθαρισμό τους
- Η βαλβίδα να είναι τοποθετημένη έτσι ώστε να μην εμποδίζει την τοποθέτησή τους στον ασθενή και να είναι ανθεκτική στις υψηλές θερμοκρασίες.
- Να είναι συμβατοί με όλα τα συστήματα έλξης
- Να διαθέτουν μεγάλο αριθμό ιμάντων και λωρίδα Velcro® που επιτρέπει την τοποθέτηση των εγκάρσιων ιμάντων σε οποιαδήποτε θέση προς επίτευξη γρηγορότερης ακινητοποίησης του άκρου του ασθενή
- Να είναι κατάλληλοι για την πραγματοποίηση ακτινοδιαγνωστικών εξετάσεων και MRI
- Το βάρος του σετ να μην είναι μεγαλύτερο από 7 Kg

2. Σάκος Γενικών Εφοδίων Πρώτων Βοηθειών

- Να είναι κατασκευασμένος από ειδικό αδιάβροχο ύφασμα, υψηλής αντοχής
- Να προβλέπεται η δυνατότητα στήριξής της μέσα σε κατάλληλα διαμορφωμένη υποδοχή (θήκη) του θαλάμου, με ευχέρεια κατά την απόθεση και ανάληψή της.
- Να διαθέτει εσωτερικά χωρίσματα
- Να διαθέτει εσωτερικές θήκες, καθώς επίσης και δύο εξωτερικές πλαϊνές και μια εμπρόσθια, κατάλληλες για την αποθήκευση υγειονομικού υλικού
- Να διαθέτει ιμάντα ανάρτησης στον ώμο καθώς και χειρολαβές, για την εύκολη και ασφαλή μεταφορά του
- Να έχει χωρητικότητα τουλάχιστον 60 lit και διαστάσεις όχι μικρότερες από 600 X 350 X 300 mm
- Να είναι έντονου χρωματισμού (κατά προτίμηση πορτοκαλί ή κόκκινος) και να φέρει φωτο-αντανακλαστικές λωρίδες σήμανσης

3. Συσκευή ακινητοποίησης αυχένα (αυχενικό κολάρο)

- Το κέλυφος να είναι κατασκευασμένο από ανθεκτικό και υποαλλεργικό υλικό (π.χ. προπυλένιο, πολυαιθυλένιο) και να διαθέτει εσωτερικά ειδική επένδυση από ατραυματικό και μαλακό υλικό



- Να εξασφαλίζει πρόσβαση στην περιοχή του λάρυγγα (π.χ. για έλεγχο τραχειοτομίας)
- Να είναι ακτινοδιαπερατό και συμβατό για εξέταση M.R.I και C.T.
- Να είναι επίπεδο όταν δεν χρησιμοποιείται για εύκολη αποθήκευση
- Να είναι μιας χρήσεως
- Να μπορεί να προσαρμόζεται σε κάθε μέγεθος αυχένα ενηλίκων με εύκολο μηχανισμό προσαρμογής καθ' ύψος

4. Παροχές Οξυγόνου

Σταθερή παροχή Οξυγόνου.

Να προσφερθούν τρεις (3) φιάλες οξυγόνου χωρητικότητας η κάθε μία 2000 lt (10 lt X 200 atm) λόγω ομοιογένειας υλικού. Οι φιάλες να είναι κατασκευασμένες από ειδικό χάλυβα και να στηρίζονται σε ειδικά διασκευασμένες βάσεις. Η επιλογή της τοποθέτησης – αποθήκευσης (κατακόρυφη ή οριζόντια) και της ασφαλούς συγκράτησης επαφίεται στην επινοητικότητα του διασκευαστή και να αξιολογηθεί με κριτήριο την αποφυγή της ελάττωσης του ωφέλιμου χώρου και της λειτουργικότητας του θαλάμου των ασθενούς. Σε κάθε περίπτωση, θα πρέπει να μην απαιτείται η αφαίρεση οποιουδήποτε στοιχείου ή εξοπλισμού του ασθενοφόρου για να είναι ευχερής η αντικατάσταση των φιαλών αυτών. Η συγκράτησή τους να επιτυγχάνεται με ειδικό μηχανισμό ασφαλείας (αποκλείονται υφασμάτινοι ή ελαστικοί ιμάντες), εύχρηστο και προσιτό στο πλήρωμα και κατά τρόπο που να μην επιτρέπεται η απόσπασή τους από την επιφάνεια στήριξης σε περίπτωση σύγκρουσης ή ανατροπής του οχήματος. Κατά μήκος του σώματος της φιάλης να υπάρχουν τουλάχιστον δύο (2) μηχανισμοί συγκράτησης και στερέωσης. Να αξιολογηθεί ιδιαίτερα η ασφάλεια στην πρόσκρουση επ' αυτών και των εξαρτημάτων τους (μανόμετρα, κλπ.) του πληρώματος και των ασθενών, καθώς και η ασφάλεια των κλείστρων τους. Εάν υπάρχουν θύρες που καλύπτουν του χώρους τοποθέτησης των φιαλών οξυγόνου, θα πρέπει το άνοιγμα των θυρών αυτών να είναι απολύτως απρόσκοπτο και να μην εμποδίζεται από άλλο εξοπλισμό που θα πρέπει να αφαιρεθεί ή μετακινηθεί, εκτός και εάν η αφαίρεση του εμποδίζοντος εξοπλισμού είναι δυνατή εντός χρόνου δέκα (10) sec και δίχως τη χρήση εργαλείων. Ακόμη, θα πρέπει στο σημείο που βρίσκονται οι ενδείξεις των μανομέτρων των φιαλών, οι θύρες να έχουν διάφανο τμήμα, ώστε να μην εμποδίζεται η ανάγνωσή τους.



Το οξυγόνο από τις φιάλες να καταλήγει, με σύστημα σωληνώσεων μεταφοράς που πρέπει να διασφαλίζει τη μη διαρροή οξυγόνου, σε πίνακα (πάνελ) μέσω μανοεκτονωτού τεσσάρων (4) atm και δείκτη πίεσης.

Ο πίνακας να διαθέτει τρεις (3) λήπτες και μανόμετρο ενδεικτικό του βαθμού εκτόνωσης. Ο δείκτης του μανόμετρου πρέπει να είναι προσιτός και ορατός.

Το όλο σύστημα να διαθέτει συναγερμό (με ηχητικό και οπτικό σήμα) διαβάζοντας τις πληροφορίες από δύο (2) αισθητήρες σε περίπτωση που το περιεχόμενο σε οξυγόνο καθώς και η πίεση παροχής μετά το μανομειωτήρα και πριν τον ασθενή είναι κάτω ή πάνω από τα προκαθορισμένα όρια (alarm min ή max). Επιθυμητή είναι η δυνατότητα ρύθμισης των ορίων του συναγερμού.

Το όλο σύστημα να συνοδεύεται από δύο (2) συσκευές οξυγονοθεραπείας, οι οποίες να προσαρμόζονται με ταχυσύνδεσμο τριών σημείων (Bayonett), να διαθέτουν ροόμετρο 0 – 15 lt / min και ειδική υποδοχή για την προσαρμογή ελαστικού εύκαμπτου σωλήνα για χορήγηση οξυγόνου με μάσκα ή συσκευή τεχνητού αερισμού (AMBU).

5. Φορητή παροχή Οξυγόνου

Να προσφερθεί μία (1) πρόσθετη φορητή φιάλη οξυγόνου χωρητικότητας 400 lt (2 lt X 200 atm), αποθηκευμένη σε κατάλληλα διαμορφωμένη θέση στήριξης στο θάλαμο ασθενούς. Η φορητή φιάλη να διαθέτει μανοεκτονωτή και ενσωματωμένο κυκλικό ροόμετρο και να μεταφέρεται σε ειδική θήκη από αδιάβροχο ύφασμα πολυαμιδίου με δυνατότητα ανάρτησης από τον ώμο.

Σημ.: Γενικά οτιδήποτε αφορά στον εξοπλισμό των ασθενοφόρων οχημάτων με συστήματα παροχής οξυγόνου πρέπει να εναρμονίζονται με το πρότυπο CEN, EN 1789.

6. Συσκευή ανάνηψης-τεχνητού αερισμού ασθενούς με τα παρελκόμενά της

- Να είναι πολλαπλών χρήσεων
- Ο ασκός και οι μάσκες να μπορούν να κλιβανιστούν σε κλίβανο ατμού ή να αποστειρωθούν με αέριο
- Να διαθέτει τρεις δεξαμενές ασκού με όγκους 200-350, 500-700 και τουλάχιστον 1300 ml κατάλληλες για όλες τις ηλικίες ασθενούς (νεογνά, παιδιά και ενήλικες)
- Να συνοδεύεται από έξι (6) μάσκες Νο 0, 1, 2, 3, 4 και 5, για όλο το ηλικιακό εύρος



των ασθενών, των οποίων η περιοχή επαφής με τον ασθενή, να είναι κατασκευασμένο από μαλακή σιλικόνη, 100% latex-free προς αποφυγή διαρροών και να είναι διαφανείς

- Να διαθέτει ενσωματωμένη ή δυνατότητα σύνδεσης με βαλβίδα PEEP
- Να διαθέτει ειδική υποδοχή σύνδεσης με παροχή οξυγόνου
- Να συνοδεύεται από θήκη με όλα τα εξαρτήματα, εύκολα μεταφερόμενη μέσω μάντα, και ιδιαίτερης αντοχής
- Να συνοδεύεται από διαφανή αποθεματικό ασκό οξυγόνου και σωλήνα παροχής οξυγόνου με μήκος τουλάχιστον 1,5 m
- Να προσκομιστεί, με την παράδοση των οχημάτων, αναλυτική λίστα ανταλλακτικών, προκειμένου σε περίπτωση βλάβης να είναι δυνατή η επισκευή της συσκευής και να μην επιβάλλεται η απόσυρσή της.

6. Φορητή Ηλεκτρική Αναρρόφηση

- Να είναι καινούργια και αμεταχειριστή. Να είναι στέρεα, ανθεκτική σε σκληρή χρήση και ειδικότερα να πληροί τις κάτωθι απαιτήσεις:
 - Υψηλή αντοχή σε κραδασμούς και κρούσεις (να δοθούν τα σχετικά στοιχεία).
 - Λειτουργία σε υγρασία έως 95% και θερμοκρασία 0 – 40 °C.
- Το βάρος της να μην υπερβαίνει τα 6 Kg μαζί με την μπαταρία.
- Να είναι εργονομικής κατασκευής και φορητή με ενσωματωμένη επαναφορτιζόμενη μπαταρία. Η μπαταρία να επαναφορτίζεται από ρεύμα 220-240V/AC και 12-15V/DC (μέσω καλωδίου και μέσω επιτοίχιας βάσης φόρτισης-στήριξης του ίδιου κατασκευαστή) και η συσκευή να συνοδεύεται από τα απαραίτητα παρελκόμενα που εξασφαλίζουν την φόρτιση καθώς και από την επιτοίχια βάση φόρτισης-στήριξης.
- Να είναι απλή στον χειρισμό κατά την λειτουργία και η αποσυναρμολόγηση των επιμέρους παρελκόμενων της και η αφαίρεση της μπαταρίας να είναι εύκολη, χωρίς να απαιτείται η χρήση εργαλείων.
- Η κατασκευή της να είναι τέτοια που να μην επιτρέπει την δημιουργία εστιών μόλυνσης. Ο καθαρισμός της να είναι εύκολος και τα εξαρτήματά της (φιάλη, σωλήνας αναρρόφησης, κλπ.) που έρχονται σε επαφή με τα διάφορα εκκρίματα των ασθενών, να αποστειρώνονται σε υγρό κλίβανο.
- Να τοποθετείται και να λειτουργεί στο θάλαμο ασθενούς στην βάση φόρτισης-στήριξης που να καθιστά εύκολη, στέρεα και ασφαλή την τοποθέτησή της.
- Η αναρροφητική της ικανότητα να είναι τουλάχιστον 25 lit/min και το μέγιστο κενό που επιτυγχάνει η αντλία να είναι τουλάχιστον 75 Kpa.
- Να έχει την δυνατότητα ρύθμισης συνεχόμενης (όχι διαβαθμισμένης) της αναρροφητικής ικανότητας χειροκίνητα, είτε μέσω προεπιλεγόμενων επιπέδων υποπίεσης και να φέρει μανόμετρο ένδειξης ή ψηφιακές ενδείξεις της πίεσης αναρρόφησης.
- Να διαθέτει άθραυστη φιάλη 1000 ml (1 lit), με ασφαλιστική δικλείδα, ενδείξεις και ειδικό φίλτρο προστασίας.



- Να διαθέτει ένδειξη λειτουργίας και κλιμακωτή ένδειξη επιπέδου φόρτισης της μπαταρίας
- Όταν γεμίζει η φιάλη εκκρίμάτων, να διαθέτει σύστημα διακοπής αναρρόφησης. Να λειτουργεί και με σακούλες εκκρίμάτων μιας χρήσεως
- Η διάρκεια της πλήρους φόρτισης της μπαταρίας να είναι η ελάχιστη και ο χρόνος αυτονομίας της συσκευής με πλήρως φορτισμένη μπαταρία να είναι τουλάχιστον 60 min
- Να διαθέτει φίλτρο αντιμικροβιακό και υγρασίας.
- Να διαθέτει εύκαμπτο σωλήνα αναρρόφησης μήκους 1.5 m ($\pm 10\%$).
- Οι απαραίτητες ρυθμίσεις να γίνονται εύκολα ακόμη και αν η συσκευή βρίσκεται αναρτημένη επί της βάσης φόρτισης
- Να πληροί τα διεθνή πρότυπα ασφαλείας EN 60601-1 & EN ISO 10079-1

8. Πιεσόμετρο ψηφιακό

- Να είναι καινούργιο και αμεταχείριστο.
- Να είναι φορητό, μικρού όγκου και να είναι δυνατή η τοποθέτηση και λειτουργία του, στέρεα και με ασφάλεια εντός και εκτός του θαλάμου ασθενούς και να συνοδεύεται από θήκη.
- Το βάρος του να μην υπερβαίνει το 0,5 Kg
- Να παρέχει ευδιάκριτες αριθμητικές ενδείξεις του αριθμού των σφίξεων/min (BPM), της διαστολικής και συστολικής πίεσης του αίματος.
- Να έχει εύρος μετρήσεως:
BPM: 40 – 180/min τουλάχιστον
NIBP: 30 – 250 mmHg τουλάχιστον
- Να έχει ακρίβεια μετρήσεων:
BPM: $\pm 5\%$ της ένδειξης τουλάχιστον
NIBP: ± 3 μονάδες τουλάχιστον
- Να διαθέτει φωτιζόμενη οθόνη
- Να διαθέτει μνήμη αποθήκευσης τουλάχιστον 20 μετρήσεων
- Να είναι δυνατή η ρύθμιση ώρας και ημερομηνίας
- Να συνοδεύεται από τρεις (3) περιχειρίδες (παιδών, ενηλίκων και υπέρβαρων)
- Να λειτουργεί με αλκαλικές μπαταρίες.
- Επιπλέον τεχνικά χαρακτηριστικά θα εκτιμηθούν.

9. Παλμικό Οξύμετρο

- Να είναι καινούργιο και αμεταχείριστο.
- Να είναι στέρεο και ανθεκτικό σε σκληρή χρήση.
- Να πληροί βάσει πιστοποιητικών, τις κάτωθι απαιτήσεις:
 - Υψηλή αντοχή σε κραδασμούς και κρούσεις.



- Λειτουργία σε υγρασία έως 95% και θερμοκρασία 0 - 45 °C.
- Το βάρος του να μην υπερβαίνει το ένα (1) Kg.
- Να είναι φορητό, μικρού όγκου να συνοδεύεται από θήκη μεταφοράς και αποθήκευσης του ίδιου κατασκευαστή και εντός της καμπίνας του ασθενούς να τοποθετείται σε στέρα σε ασφαλή κατάλληλα διαμορφωμένη θέση.
- Να παρέχει ευδιάκριτες αριθμητικές ενδείξεις του SpO₂, του αριθμού των σφίξεων/min (BPM) και ενδείξεις της έντασης του παλμού και της ποιότητας του σήματος.
- Να έχει ικανότητα ανάλυσης (resolution) 1% SpO₂ και 1 BPM
- Να έχει εύρος μετρήσεως SpO₂: 1 – 100% και BPM: 30 – 240/min.
- Να έχει ακρίβεια μετρήσεων SpO₂ και BPM: ± 2% ή ± 2 μονάδες.
- Να διαθέτει συναγερμούς με προκαθορισμένα όρια, για SpO₂ και BPM με οπτική και ακουστική ένδειξη.
- Να δύναται να φέρει αισθητήρες (sensors) όλων των ειδών και να συνοδεύεται από έναν (1) αισθητήρα δακτύλου ενηλίκων πολλαπλών χρήσεων καθώς και καλώδιο προέκτασής του
- Το καλώδιο του αισθητήρα ενηλίκων μαζί με την προέκταση να είναι μεγάλου μήκους, 2.5 m (±10%).
- Να συνοδεύεται από προστατευτικό κάλυμμα.
- Να λειτουργεί με αλκαλικές μπαταρίες οι οποίες να περιλαμβάνονται κατά την παράδοση, με αυτονομία συνεχούς λειτουργίας είκοσι (20) h (±10%) και να διαθέτει ένδειξη χαμηλής ενεργειακής στάθμης των μπαταριών.
- Επιπλέον τεχνικά χαρακτηριστικά θα εκτιμηθούν.

10. Στηθοσκόπιο

- Να είναι καινούργιο και αμεταχειρίστο. Να είναι στέρεο και ανθεκτικό σε σκληρή χρήση.
- Τα άκρα που προσαρμόζονται στα αυτιά να καλύπτονται από μαλακό πλαστικό και να προσφέρουν καλή εφαρμογή
- Οι βραχίονες να είναι από ανοξείδωτο ατσάλι και να παρέχουν καλή ακουστική
- Ο σωλήνας να είναι από εγκεκριμένο για τη χρήση αυτή πλαστικό υλικό, το οποίο επιτρέπει το δίπλωμα του σωλήνα χωρίς να προκαλούνται σκασίματα, ραγίσματα, τομές
- Το διάφραγμα του στηθοσκοπίου να εφαρμόζει στην επιφάνεια του σώματος και να έχει βέλτιστη ακουστική και διαστάσεις ενδεικτικά 4 cm

11. Διαγνωστικός φωτισμός

Φωτιστικό στοιχείο ιωδίου ισχύος 1.650 Lux, μετρούμενη στην επιφάνεια του φορείου ασθενούς και σε απόσταση τουλάχιστον 750 mm από την φωτεινή πηγή και εντός



περιοχής με ελάχιστη διάμετρο 200 mm, να τοποθετηθεί σε κατάλληλο σημείο του εσωτερικού του θαλάμου ασθενούς με δυνατότητα ρύθμισης της κατεύθυνσης και της απόστασης της παρεχόμενης δέσμης για καλύτερη επισκόπηση ή μικροεπεμβάσεις σε οποιοδήποτε σημείο του σώματος των μεταφερόμενων ασθενών. Ο προβολέας να στηρίζεται σε αρθρωτό σπαστό ή εύκαμπτο (σπιράλ) βραχίονα ή και να σύρεται σε ράγα.

12. Αυτόματος Απινιδωτής (AED)

- Να είναι καινούργιος, αμεταχειρίστος, σύγχρονης διφασικής τεχνολογίας και σύμφωνα με τα πρωτόκολλα του ισχύοντος ERC Guidelines
- Να είναι στέρεος και ανθεκτικός σε σκληρή χρήση υπό συνθήκες διακομιδής και διάσωσης. Να πληροί τις απαιτήσεις:
 - Υψηλή αντοχή σε κραδασμούς και κρούση, διαθέτοντας πιστοποίηση “1 meter drop test”
 - Λειτουργία σε συνθήκες υγρασίας έως 95% και θερμοκρασία 0-45 °C
 - Υψηλή αντοχή σε εισροή σκόνης ή υγρών, βάσει προτύπου IP54 ή μεγαλύτερου
- Να είναι φορητός, μικρού όγκου, με βάρος μικρότερο από 3.5 Kg συμπεριλαμβανομένης/ων μη επαναφορτιζόμενης/ων μπαταρίας/ών και ενός ζεύγους αυτοκόλλητων ηλεκτροδίων
- Η μέγιστη χορηγούμενη ενέργεια να είναι τουλάχιστον 150 Joules
- Να λειτουργεί με μπαταρία μη επαναφορτιζόμενη, και να αποδίδει τουλάχιστον 300 απινιδώσεις στην ενέργεια των 150 Joules ή 15 h λειτουργίας monitoring, χωρίς ή με την ανάγκη μιας και μόνο αλλαγής μπαταρίας η οποία δεύτερη μπαταρία θα συνοδεύει την συσκευή κατά την παράδοση
- Να μπορεί να πραγματοποιήσει τουλάχιστον 30 απινιδώσεις ή 60 min λειτουργίας από την στιγμή που θα ενεργοποιηθεί η ένδειξη χαμηλής στάθμης μπαταρίας (low battery)
- Η διάρκεια ζωής της μπαταρίας να είναι τουλάχιστον πέντε (5) χρόνια
- Να δύναται η συσκευή να λειτουργεί και με επαναφορτιζόμενη/ες μπαταρία/ες, η οποία/ες σε πλήρη φόρτιση να αποδίδει/ουν τουλάχιστον 150 απινιδώσεις στην ενέργεια των 150 Joules ή 5 h λειτουργίας της συσκευής
- Να μετράει αυτόματα την αγωγιμότητα του σώματος του ασθενούς και να αποδίδει την κατάλληλη ενέργεια απινίδωσης
- Να είναι κατάλληλος και για παιδιατρική χρήση με διαβαθμισμένη ενέργεια απινίδωσης. Το όριο εναλλαγής μεταξύ αυτοκόλλητων pads ενηλίκων και παιδών να καθορίζεται από τα ισχύοντα πρωτόκολλα
- Όλες οι συνδέσεις με τον ασθενή να είναι ηλεκτρικά μονωμένες
- Η αποθηκευμένη ενέργεια να εκφορτίζεται εσωτερικά και αυτόματα στον



- απινιδωτή αν δεν χορηγηθεί απινίδωση σε χρόνο έως 30 sec στον ασθενή
- Η λειτουργία του απινιδωτή να είναι απλή στη χρήση και να διαθέτει φωνητικές και οπτικές οδηγίες χρήσης καθώς και οδηγίες για την εκτέλεση καρδιοπνευμονικής αναζωογόνησης (CPR) στην ελληνική γλώσσα, σύμφωνες με τον ισχύοντα αλγόριθμο του ERC Guidelines
 - Να διαθέτει αυτόματο κύκλωμα ανάλυσης του ΗΚΓ, αναγνώρισης αρρυθμιών που απαιτούν την εφαρμογή απινίδωσης, να φορτίζει αυτόματα τα κυκλώματα απινίδωσης και να ειδοποιεί τον χειριστή για την ανάγκη απινίδωσης η οποία θα πραγματοποιείται μόνο με το πάτημα ενός κουμπιού. Ο χρόνος ανάλυσης του ΗΚΓ να μην υπερβαίνει τα 10 sec από την στιγμή επιτυχούς σύνδεσης του ζεύγους των αυτοκόλλητων ηλεκτροδίων
 - Ο χρόνος φόρτισης στα 150 Joules να μην υπερβαίνει τα 10 sec με καινούργια και πλήρως φορτισμένη μπαταρία
 - Να διαθέτει οθόνη LCD προκειμένου σε αυτή να απεικονίζεται το ΗΚΓ, και διάφορα προειδοποιητικά μηνύματα και συναγερμοί. Το μέγεθός της θα αξιολογηθεί
 - Να πραγματοποιεί λήψη και απεικόνιση ΗΚΓ μέσω 3-lead καλωδίου που θα παραδοθεί με την συσκευή
 - Να διαθέτει αυτόματους και χειροκίνητους περιοδικούς ελέγχους της ετοιμότητας της συσκευής με αντίστοιχη οπτική ένδειξη
 - Να διαθέτει κύκλωμα ελέγχου της αγωγιμότητας των αυτοκόλλητων ηλεκτροδίων (pads) όσον αφορά το gel επαφής αυτών
 - Να διαθέτει σύστημα αποθήκευσης σε εσωτερική μνήμη, τουλάχιστον δύο (2) περιστατικών ανάνηψης, με δυνατότητα μεταφοράς, αποθήκευσης και ανάλυσης τους σε Η/Υ, μέσω ειδικού λογισμικού που θα συνοδεύει την συσκευή όπως και ο απαραίτητος εξοπλισμός για την επιτυχή διασύνδεση της συσκευής με τον Η/Υ
 - Να συνοδεύεται από θήκη μεταφοράς που διαθέτει ιμάντα ανάρτησης για ευκολότερη μεταφορά και ένα ζεύγος αυτοκόλλητων ηλεκτροδίων (pads) μιας χρήσεως καθώς και όλα τα υπόλοιπα παρελκόμενα για την πλήρη λειτουργία του
 - Να είναι δυνατή η στερέωση της συσκευής στην καμπίνα ασθενούς σε επιτοίχια βάση στήριξης του ίδιου κατασκευαστή ή άλλου κατασκευαστή που συνοδεύεται ωστόσο από έγγραφο συγκατάθεση του κατασκευαστή της συσκευής AED, που θα εξασφαλίζει την ασφαλή και στέρεα τοποθέτησή της βάσει πιστοποίησης. Επίσης, η στερέωση στην βάση να γίνεται με τρόπο τέτοιο που να μην προκαλεί βλάβες και φθορές της συσκευής, κατά την τοποθέτηση και απομάκρυνση αυτής από τη βάση
 - Επιπλέον τεχνικά χαρακτηριστικά θα εκτιμηθούν και θα αξιολογηθούν

13. Ειδική Βαλίτσα Πρώτων Βοηθειών



Να προσφερθεί μία βαλίτσα Πρώτων Βοηθειών που να ικανοποιεί τις παρακάτω απαιτήσεις και να έχει την δυνατότητα στήριξής της μέσα σε κατάλληλα διαμορφωμένη υποδοχή (θήκη) του θαλάμου, με ευχέρεια κατά την απόθεση και ανάληψή της.

Η ειδική βαλίτσα να είναι κατασκευασμένη από σκληρό πλαστικό π.χ. από ABS ή άλλο ισοδύναμο υλικό. Να αποτελείται από δύο μέρη, τα οποία να είναι σχεδιασμένα έτσι, ώστε να δίνουν εύκολη πρόσβαση στους χώρους αποθήκευσης. Τα εσωτερικά χωρίσματα να είναι ρυθμιζόμενα και μετακινούμενα για τοποθέτηση και αποθήκευση υγειονομικού υλικού.

Η βαλίτσα να φέρει ενσωματωμένη χειρολαβή και ο γενικός σχεδιασμός της, να της δίνει εύκολη μεταφορά και αισθητικά αποδεκτή εμφάνιση. Οι διαστάσεις της να μην είναι μικρότερες από 400 X 300 X 150 mm.

Το χρώμα της βαλίτσας να είναι κατά προτίμηση πορτοκαλί και να φέρει φωτοαντανεκλαστικές λωρίδες σήμανσης.

14. Συσσκευή συνεχούς παροχής O₂, τύπου CPAP Boussignac

- Να διαθέτει ανοιχτή εικονική βαλβίδα
- Να δίνει την δυνατότητα ελεύθερης εκπνοής
- Να διαθέτει υποδοχή μέτρησης του CO₂ και να είναι ελαφρύ ως σύστημα με δυνατότητα βρογχοσκόπησης, διασωλήνωσης, αναρρόφησης υγρών από τους βρόγχους της τραχείας και της στοματικής κοιλότητας, και με δυνατότητα σύνδεσης με μάσκα προσώπου και ενδοτραχειακό σωλήνα
- Να αποτελείται από: συνδετικό CPAP, προέκταση και μάσκα προσώπου με αεροθάλαμο από σιλικόνη με δυνατότητα προσθαφαίρεσης αέρα στο αεροθάλαμο
- Το σύστημα CPAP να είναι «ανοιχτό» και να επιτρέπει την ανοχή του ασθενούς, με δυνατότητα επικοινωνίας
- Σαν σύστημα να μειώνει την ανάγκη μετεγχειρητικής διασωλήνωσης, αφού θα βελτιώνει την οξυγόνωση και θα μειώνει τις ατελεκτασίες
- Να είναι μιας χρήσης και αποστειρωμένη, και να προσφερθούν τα ακόλουθα σετ:
 - Μάσκα, συνδετικό Boussignac, προέκταση και ιμάντας, και να προσφερθούν όλα τα μεγέθη μάσκας
 - Βαλιτσάκι σετ CPAP Boussignac με ροόμετρο
- Επίσης να προσφερθούν τα ακόλουθα απαραίτητα, μεμονωμένα:
 - Σύστημα – βαλβίδα CPAP Boussignac με προέκταση, συνδετικό μονομέτρου και nebulizer. Να είναι μιας χρήσης και αποστειρωμένο



- Σύστημα – βαλβίδα CPAP Boussignac με συνδετικό. Να είναι μιας χρήσης και αποστειρωμένο
- Εναλλάκτης ύγρανσης – θέρμανσης τύπου Hydroflux, ενηλίκων για χρήση με βαλβίδα CPAP Boussignac σε τραχειοτομηθέντες ασθενείς
- Συνδετικό για σύνδεση ενδοτραχειακού σωλήνα ή σωλήνα τραχειοτομίας με σύστημα CPAP Boussignac. Να είναι μιας χρήσης και αποστειρωμένο
- Ιμάντες σιλικόνης, μαλακοί, ατραυματικοί στο κεφάλι του ασθενούς, με οπές για ρυθμιζόμενη στερέωση μασκών CPAP Boussignac
- Ροόμετρο αέρος και O₂ 30 lit/min για CPAP Boussignac
- Μανόμετρο πίεσεως για CPAP Boussignac
- Προέκταση μανομέτρου για CPAP Boussignac
- Προέκταση 2 m CPAP Boussignac. Να είναι μιας χρήσης και αποστειρωμένο
- Συνδετικά πλαστικά για σύνδεση CPAP Boussignac με σωλήνες O₂ και αέρος για την ρύθμιση του FiO₂ στις μάσκες CPAP Boussignac. Να είναι τύπου Y με εγκοπές κάθετες, ώστε να μην είναι εύκολη η αποσύνδεση και να έχει εξωτερική διάμετρο 6 – 8 cm. Να είναι μιας χρήσης και αποστειρωμένα

15. Σετ ακινητοποίησης κεφαλής

- Να προσαρμόζεται σε όλους τους τύπους σανίδας ακινητοποίησης αλλά να έχει και την δυνατότητα να χρησιμοποιηθεί και ως ανεξάρτητο σύστημα
- Να είναι κατασκευασμένο από υλικό ακτινοδιαπερατό
- Να μην απορροφά υγρά και να καθαρίζεται εύκολα
- Να διαθέτει ανοίγματα για τ' αυτιά στο πλάι
- Να αποτελείται από: μία βάση, δύο ρυθμιζόμενα πλαϊνά σώματα στήριξης κεφαλής, δύο ιμάντες ακινητοποίησης κεφαλής πολλαπλών χρήσεων που δένουν με Velcro

16. Σακχαρόμετρο

- Ο απαιτούμενος όγκος δείγματος αίματος πρέπει να είναι μικρότερος από 2 μlit
- Ο χρόνος επεξεργασίας του δείγματος και εμφάνισης του αποτελέσματος της μέτρησης, πρέπει να είναι μικρότερος από 10 sec
- Το εύρος των μετρήσεων πρέπει να είναι 20 – 600 mg/dL ή μεγαλύτερο
- Τα αντιδραστήρια (οι ταινίες) πρέπει να επιτρέπουν μετρήσεις με τριχοειδικό, φλεβικό και αρτηριακό ολικό αίμα
- Η ημερομηνία λήξεως των ταινιών θα πρέπει να είναι αυτή που αναγράφεται στη συσκευασία ακόμα και μετά το άνοιγμά της.
- Το σύστημα μέτρησης πρέπει να ανιχνεύει αυτόματα την επάρκεια δείγματος του αίματος και να επιβεβαιώνει αυτήν τόσο με μήνυμα επί της οθόνης, όσο και με ηχητικό σήμα



- Το σύστημα μέτρησης πρέπει να υποστηρίζει τη δυνατότητα συμπλήρωσης δείγματος αίματος (re-dosing) προς αποφυγή άσκοπης σπατάλης αναλώσιμων ταινιών
- Το εύρος αιματοκρίτη στο οποίο ο μετρητής πρέπει να μπορεί να δώσει αξιόπιστα αποτελέσματα, να είναι τουλάχιστον 20 – 70%
- Το σύστημα μέτρησης να συνοδεύεται από σκαρφιστήρες μιας χρήσεως, διαμετρήματος αιχμής 23 G ή καλύτερου, με αυτόματο μηχανισμό εκτίναξης – επιστροφής της αιχμής, που κρατούν την αιχμή ασφαλισμένη στο εσωτερικό τους ακόμα και μετά τη χρήση τους για ασφάλεια & υγιεινή
- Να πληροί τις απαιτήσεις του προτύπου ISO 15197 να συνοδεύεται από ταινίες μέτρησης σε συσκευασία των πενήντα (50) τεμαχίων καθώς και από ισάριθμες σκαρφιστήρες

Δ.3. Λοιπός εξοπλισμός θαλάμου ασθενούς

Ο θάλαμος ασθενούς να είναι εξοπλισμένος και με τον εξής λοιπό εξοπλισμό, ο οποίος είναι απαραίτητος για την υγειονομική υποστήριξη και την παροχή Πρώτων Βοηθειών:

- 1) Καθίσματα προσωπικού, δύο (2).
- 2) Ερμάρια (Ντουλάπια).

1. Καθίσματα προσωπικού

Τα καθίσματα γενικά που να τοποθετηθούν στον θάλαμο ασθενών, να πρέπει να είναι ισχυρής κατασκευής, μαλακά, γεμισμένα και επικαλυμμένα με ειδικό υλικό (βραδύκαυστο), ανθεκτικό στην πλύση και αποστείρωση με διάλυμα οικιακής χρήσεως Χλωρίνη 10%. Τα καθίσματα να διαθέτουν ζώνες ασφαλείας εγκεκριμένου τύπου τριών σημείων αυτόματης περιέλιξης και με σωστή τοποθέτηση και εφαρμογή στο σώμα του καθήμενου. Τα καθίσματα να διαθέτουν προσκέφαλο. Η πλάτη και το προσκέφαλο να είναι τοποθετημένα με τέτοιο τρόπο ώστε να εξασφαλίζουν το ανατομικό κάθισμα του καθήμενου. Οι ελάχιστες διαστάσεις των καθισμάτων να είναι:

- πλάτος τουλάχιστον 450 mm.
- βάθος τουλάχιστον 400 mm.
- πάχος τουλάχιστον 50 mm.



- 1.1 Ένα κάθισμα να είναι τοποθετημένο ακριβώς μπροστά από το κυρίως φορείο (στην κορυφή του και όχι πλευρικά) και σε τέτοια θέση ώστε ο διασώστης καθήμενος κανονικά σε αυτό, και με τη ζώνη ασφαλείας σε χρήση, να δύναται να προβεί σε διασωστικές ενέργειες επί της κεφαλής του ασθενούς. Να διαθέτει πτυσσόμενους βραχίονες στήριξης. Το κάθισμα να είναι αναδιπλούμενο με μηχανισμό αυτόματης συγκράτησης κατά την αναδίπλωση.
- 1.2 Ένα δεύτερο κάθισμα, να αναπτύσσεται στη δεξιά πλευρά του θαλάμου ασθενούς. Το κάθισμα να είναι αναδιπλούμενο – πτυσσόμενο με φορά προς τα εμπρός ή με περιστροφή του προς τα αριστερά να αποκτά φορά κατεύθυνσης στο φορείο και να πληροί τις προδιαγραφές όπως παραπάνω. Να φέρει επίσης έναν βραχίονα στήριξης αριστερά. Το κάθισμα αυτό, αναδιπλούται κατά τέτοιο τρόπο ώστε να επιτρέπει την ανάπτυξη του εφεδρικού φορείου.

2. Ερμάρια

Εντός του θαλάμου ασθενούς, πρέπει να κατασκευασθούν ερμάρια – συρτάρια – προθήκες – ράφια για την φύλαξη του υγειονομικού υλικού.

Να κατασκευασθούν ειδικά ερμάρια για την αποθήκευση καθαρού και ακάθαρτου ιματισμού (σεντόνια – κουβέρτες, κλπ.), με σαφή διαχωρισμό μεταξύ τους. Τα ερμάρια αυτά πρέπει να είναι εύκολα προσπελάσιμα για να καθαρίζονται. Η επιφάνεια τους πρέπει να είναι λεία και ανθεκτική στη διάβρωση ή την οξείδωση. Το υλικό κατασκευής τους να μην εμποτίζεται από υγρά και να είναι ανθεκτικό στα απολυμαντικά και καθαριστικά μέσα.

Τα συρτάρια να διαθέτουν μηχανισμό ο οποίος να επιτρέπει την ανεμπόδιστη λειτουργία τους (άνοιγμα – κλείσιμο). Να διαθέτουν επίσης ειδική ασφάλεια η οποία να μην επιτρέπει την απόσπασή τους από τον μηχανισμό τους παρά μόνο όταν χρειάζεται να γίνει καθαριότητα στο εσωτερικό τους. Να διαθέτουν χειρολαβές που να μην προεξέχουν (αποφυγή τραυματισμού) και ειδικό σύστημα που να τα ασφαλίσει και να μην επιτρέπει το ακούσιο άνοιγμα τους όταν το ασθενοφόρο κινείται.



Τα ερμάρια να κλείνουν και να ασφαλίζουν με μηχανισμό ο οποίος να μην επιτρέπει το αυτόματο άνοιγμα (κίνδυνος τραυματισμού), όταν το ασθενοφόρο κινείται.

Εάν κατασκευασθούν προθήκες, να διαθέτουν συρόμενα “κρύσταλλα” από “Plexiglass” (PMMA - Polymethyl methacrylate) διαφανή που να κινούνται σε ειδικές ράγες με ευχέρεια ή να ανοίγουν προς τα επάνω, συγκρατούμενα ασφαλώς στην ανοικτή θέση με τη βοήθεια κατάλληλου μηχανισμού βραχιόνων. Επίσης, και στις δύο περιπτώσεις, να ασφαλίζουν έτσι ώστε να μην ανοιγοκλείνουν όταν το ασθενοφόρο κινείται.

Εάν κατασκευασθούν ράφια – θήκες πρέπει οι επιφάνειες – γωνίες, κλπ. να είναι ατραυματικές.

Γενικά τα ερμάρια – συρτάρια – προθήκες, κλπ. πρέπει να κλείνουν ερμητικά προφυλάσσοντας το εσωτερικό από την είσοδο σκόνης, κλπ.

Ειδικά τα ερμάρια του ακάθαρτου ιματισμού, σε μια επιφάνεια τους πρέπει να διαθέτουν κατάλληλα ανοίγματα (περσίδες) εξερισμού.

Στην εξωτερική επιφάνεια και σε εμφανές σημείο των συρταριών – ερμαρίων να υπάρχουν ενδείξεις – ετικέτες του περιεχομένου τους.

Οι κατασκευές αποθήκευσης – φύλαξης (συρτάρια – ερμάρια – προθήκες – ράφια, κλπ.) και οτιδήποτε προεξέχει πρέπει να καλύπτεται από ατραυματικό υλικό προστατεύοντας το πλήρωμα και τους ασθενείς κατά την μεταφορά τους. Η πρόσβαση στο περιεχόμενο των κατασκευών αποθήκευσης-φύλαξης να είναι εφικτή δίχως την ανάγκη μετακίνησης ή αφαίρεσης του κυρίως φορείου.

- 2.1 Στην αριστερή πλευρά του θαλάμου ασθενών και πλησίον της οροφής να υπάρχουν δύο (2) τουλάχιστον ντουλάπια που να φέρουν στην πρόσοψή τους συρόμενα ή ανοιγόμενα προς τα επάνω “κρύσταλλα” από “Plexiglass” (PMMA - Polymethyl methacrylate) διαφανή, για την τοποθέτηση ιατροφαρμακευτικού υλικού. Δύο (2) επίσης τουλάχιστον ντουλάπια με συρόμενα ή ανοιγόμενα προς τα επάνω “κρύσταλλα” από “Plexiglass” (PMMA - Polymethyl methacrylate) διαφανή να υπάρχουν επίσης στην αριστερή πλευρά και πλησίον της πίσω θύρας.



- 2.2 Στην αριστερή πλευρά του θαλάμου ασθενών να υπάρχουν επίσης δύο (2) τουλάχιστον ντουλάπια για την αποθήκευση ιατροφαρμακευτικού υλικού.
- 2.3 Στην δεξιά πλευρά του θαλάμου ασθενών και πλησίον της οροφής να υπάρχουν δύο (2) τουλάχιστον ντουλάπια που να φέρουν στην πρόσοψή τους συρόμενα ή ανοιγόμενα προς τα επάνω “κρύσταλλα” από “Plexiglass” (PMMA - Polymethyl methacrylate) διαφανή, για την τοποθέτηση ιατροφαρμακευτικού υλικού.
- 2.4 Στην εξωτερική επιφάνεια και σε εμφανές σημείο της πρόσοψης όλων των ως άνω ντουλαπιών (σημεία 2.1, 2.2 & 2.3) να υπάρχουν θήκες υποδοχής ετικετών για την αναγραφή του περιεχομένου τους. Ακόμη εντός των ντουλαπιών να υπάρχουν μικρά, σχετικώς, σακίδια (κατά προτίμηση διαφανή), τόσα σε αριθμό ώστε όταν είναι πληρωμένα να καλύπτουν όλο τον όγκο του καθενός ντουλαπιού.
- 2.5 Σε κατάλληλη θέση στο θάλαμο ασθενούς και με επαρκή στήριξη, να τοποθετηθεί ένας θάλαμος ψύξης – θέρμανσης ελάχιστης χωρητικότητας 5 lit για την αποθήκευση και διατήρηση σε επιθυμητή θερμοκρασία των χορηγούμενων υγρών. Η ψυκτική του απόδοση να είναι τουλάχιστον 25°C χαμηλότερη από τη θερμοκρασία του περιβάλλοντος. Να διαθέτει αυτόματο θερμοστάτη στους +5°C τουλάχιστον και στη λειτουργία θέρμανσης να διαθέτει επίσης αυτόματο θερμοστάτη στους +65°C τουλάχιστον. Ο εν λόγω θάλαμος να λειτουργεί με ρεύμα 12 V DC ανεξαρτήτου κυκλώματος του οχήματος.

Ε. Χρωματισμός - Σήματα

1. Ο χρωματισμός των αμαξωμάτων των προς προμήθεια ασθενοφόρων θα είναι κίτρινος και απόχρωσης RAL 1016. Ο προμηθευτής θα συμπληρώσει - ολοκληρώσει τις απαραίτητες σημάνσεις (λωρίδες, σήματα, γράμματα, κλπ.) κατά τις υποδείξεις της υπηρεσίας όπως ακολούθως:
2. Τοποθετείται αυτοκόλλητη λωρίδα με τη λέξη AMBULANCE στο μπροστινό μέρος του ασθενοφόρου με γράμματα οπισθοαντανακλαστικά χρώματος μπλε τυπωμένα αντίστροφα (ύψος γραμμάτων δέκα (10) cm).



3. Τοποθετούνται πέντε (5) οπισθοαντανακλαστικά αυτοκόλλητα με το σήμα (έμβλημα) του ΕΚΑΒ όπως ακολούθως:
 - 3.1 Τοποθετείται ένα (1) σήμα έμβλημα του ΕΚΑΒ διαμέτρου τριάντα (30) cm στο μπροστινό μέρος του ασθενοφόρου (καπό) και πάνω από τη λέξη AMBULANCE.
 - 3.2 Τοποθετούνται δύο (2) σήματα (έμβλημα) του ΕΚΑΒ διαμέτρου τριάντα (30) cm στο πίσω μέρος του ασθενοφόρου, στους δύο (2) υαλοπίνακες αντίστοιχα.
 - 3.3 Τοποθετούνται δύο (2) σήματα (έμβλημα) του ΕΚΑΒ διαμέτρου πενήντα (50) cm, ένα (1) σε κάθε πλευρά της καμπίνας ασθενούς του ασθενοφόρου και στο κέντρο του πίσω παραλληλόγραμμου πλαισίου.

Σημείωση:

Το έμβλημα του ΕΚΑΒ είναι κυκλικό. Επί λευκής αυτοκόλλητης οπισθοαντανακλαστικής επιφάνειας είναι τυπωμένοι δύο (2) ομόκεντροι κύκλοι χρώματος κόκκινου.

Στο κέντρο του εμβλήματος είναι τυπωμένο το Άστρο της Ζωής χρώματος μπλε και επ' αυτού το Φίδι της Ιατρικής (ράβδος του Ιπποκράτη με το φίδι, χρώματος λευκού).

Στο χώρο εντός των δύο ομόκεντρων κύκλων είναι ανεπτυγμένες οι λέξεις ΕΘΝΙΚΟ ΚΕΝΤΡΟ ΑΜΕΣΗΣ ΒΟΗΘΕΙΑΣ τυπωμένες με χρώμα πράσινο. Στο κάτω μέρος και μέσα στους ομόκεντρους κύκλους είναι τυπωμένα με χρώμα κόκκινο τα αρχικά γράμματα του Εθνικού Συστήματος Υγείας (Ε.Σ.Υ).

Ο τύπος των γραμμάτων του εμβλήματος του Ε.Κ.Α.Β είναι HELVETICA MEDIUM.

4. Το ασθενοφόρο θα φέρει μία περιμετρική οπισθοαντανακλαστική λωρίδα, με μέγιστο πάχος είκοσι δύο (22) cm, χρώματος πορτοκαλί και σε ύψος περί το 1/3 της καμπίνας ανάλογα με τον τύπο του οχήματος. Στο μπροστινό μέρος του ασθενοφόρου (καπό) η λωρίδα θα είναι στο κάτω μέρος του καπό και θα έχει πάχος πέντε (5) cm.



5. Τοποθετείται δύο (2) φορές το τηλέφωνο της υπηρεσίας, Τηλέφωνο (σχηματικά) 166 με μπλε χαρακτήρες από οπισθοαντανακλαστική μεμβράνη στα πλάγια μέρη του οχήματος και συγκεκριμένα επί της περιμετρικής οπισθοαντανακλαστικής πορτοκαλί λωρίδας στις πόρτες του θαλάμου οδήγησης κάτω από το πόμολο.
6. Τοποθετείται δύο (2) φορές με μπλε γράμματα από οπισθοαντανακλαστική μεμβράνη το λογότυπο "Ε.Σ.Υ" στα πλάγια μέρη του οχήματος και συγκεκριμένα επί της περιμετρικής οπισθοαντανακλαστικής λωρίδας κάτω από τα σήματα (έμβλημα) του ΕΚΑΒ ένα (1) σε κάθε πλευρά της καμπίνας ασθενούς του ασθενοφόρου. Τα γράμματα θα είναι κατάλληλου μεγέθους λίγο μικρότερα από το πάχος της περιμετρικής πορτοκαλί οπισθοαντανακλαστικής λωρίδας.
7. Στο επάνω μέρος της καμπίνας τοποθετείται με μπλε γράμματα από οπισθοαντανακλαστική μεμβράνη το λογότυπο "Εθνικό Κέντρο Άμεσης Βοήθειας" με τα αρχικά γράμματα πιο έντονα και διπλάσια σε μέγεθος.
8. Στο επάνω μπροστινό μέρος (μετόπη του ασθενοφόρου) και στο δεξιό μέρος όταν κοιτάμε το ασθενοφόρο από μπροστά τοποθετείται με μπλε γράμματα από οπισθοαντανακλαστική μεμβράνη το λογότυπο "Ε.Κ.Α.Β", χωρίς τελεία στο γράμμα Β. Το μέγεθος των γραμμάτων θα είναι ύψους δεκαεπτά (17) cm.
9. Στην οροφή του ασθενοφόρου τοποθετείται ερυθρός σταυρός από οπισθοαντανακλαστικό αυτοκόλλητο υλικό.
10. Στο εξωτερικό μέρος, στο μέσον της αψίδας του κάθε ενός τροχού, θα πρέπει να αναγράφεται η πίεση του αέρα, με την οποία θα πρέπει να είναι πληρωμένο το αντίστοιχο ελαστικό, σε μονάδες PSI. Για τον προσδιορισμό της αριθμητικής τιμής της πίεσης, θα λαμβάνονται υπόψη οι υποδείξεις του κατασκευαστή του οχήματος σε συνάρτηση με το φορτίο της διασκευής που αυτό φέρει. Η αναγραφή θα γίνεται με στοιχεία μαύρου χρώματος, τύπου ARIAL και ύψους 2 cm, ως εξής: Σε μία σειρά, πρώτα θα υπάρχουν τα στοιχεία ΠΕ, κατόπιν η αριθμητική τιμή της πίεσης και, τέλος, τα στοιχεία PSI (για παράδειγμα: **ΠΕ 65 PSI**).

Όλα τα αυτοκόλλητα των διακριτικών του ΕΚΑΒ, να είναι ανακλαστικά υψηλής εξωτερικής αντοχής, εύκαμπτα, με άριστη συμπεριφορά στην κόλληση επί του



οχήματος, εκτύπωσης μεταξοτυπίας, ανεξίτηλης. Να είναι πολυμερικά και ανακλαστικά τύπου 2.

ΣΤ. ΓΕΝΙΚΟΙ ΟΡΟΙ:

1. Οι διαγωνιζόμενοι οφείλουν να δηλώσουν στο Ευρωπαϊκό Ενιαίο Έγγραφο Σύμβασης (ΕΕΕΣ), και μόνο ο προσωρινός ανάδοχος θα τα προσκομίσει, ότι διαθέτουν θεωρημένα αντίγραφα των κατωτέρω πιστοποιητικών, τα οποία συνοδεύονται από επίσημη μετάφραση εάν δεν υποβάλλονται στην ελληνική ή αγγλική γλώσσα.
 - 1.1 Πιστοποιητικό ISO 9001 ή/και 13485 πρέπει να διαθέτουν:
 - α) Ο οίκος κατασκευής του οχήματος, με αντικείμενο πιστοποίησης κατασκευής οχημάτων.
 - β) Ο οίκος διασκευής του οχήματος σε ασθενοφόρο όχημα, με αντικείμενο πιστοποίησης τη διασκευή οχημάτων σε ασθενοφόρα.
 - γ) Οι οίκοι κατασκευής του Ιατροτεχνολογικού εξοπλισμού, με αντικείμενο πιστοποίησης την κατασκευή Ιατροτεχνολογικού εξοπλισμού, για:
 - Φορείο ασθενούς
 - Εφεδρικό (σπαστό) φορείο ασθενούς
 - Φορείο πολυτραυματία (scoop)
 - Κάθισμα διακομιδής ασθενούς
 - Στρώμα κενού
 - Σανίδα ακινητοποίησης πολυτραυματία
 - Ειδική Βαλίτσα Πρώτων Βοηθειών
 - Σάκος Γενικών Εφοδίων Πρώτων Βοηθειών
 - Συσκευή ανάνηψης-τεχνητού αερισμού ασθενούς με τα παρελκόμενά της
 - Αυτόματος Απινιδωτής (AED)
 - Φορητή Ηλεκτρική Αναρρόφηση
 - Παλμικό Οξύμετρο
 - Πιεσόμετρο ψηφιακό
 - Παροχές Οξυγόνου
 - Φορητή παροχή Οξυγόνου
 - Στηθοσκόπιο
 - Διαγνωστικός φωτισμός
 - Σετ συσκευών ακινητοποίησης άκρων (νάρθηκες κενού)
 - Συσκευή ακινητοποίησης αυχένα (αυχενικό κολάρο)



- Συσκευή συνεχούς παροχής O₂ τύπου CPAP Boussignac
- δ) Οι οίκοι κατασκευής του εν γένει εξοπλισμού, με πιστοποίηση στο αντικείμενό τους, για:
- Εξωτερική φωτεινή και ηχητική σήμανση
 - Διαγνωστικό φωτισμό
 - Κλιματιστική μονάδα
 - Αυτοδύναμο σύστημα θέρμανσης
 - Σύστημα εξαερισμού
- ε) Ο προσφέρων, για εμπορία, τεχνική υποστήριξη ασθενοφόρων οχημάτων ή οχημάτων στον ευρύτερο δημόσιο τομέα.

1.2 Πιστοποιητικό ISO 13485, με πεδίο πιστοποίησης την τεχνική υποστήριξη, πρέπει να διαθέτουν οι οίκοι κατασκευής του Ιατροτεχνολογικού εξοπλισμού, με αντικείμενο πιστοποίησης την κατασκευή, για:

- Αυτόματος Απινιδωτής (AED)
- Φορητή Ηλεκτρική Αναρρόφηση
- Παλμικό Οξύμετρο

1.3 Τα παρακάτω εξαρτήματα και υλικά του εξοπλισμού να διαθέτουν σήμανση CE:

- Φορείο ασθενούς
- Εφεδρικό (σπαστό) φορείο ασθενούς
- Φορείο πολυτραυματία (scoop)
- Κάθισμα διακομιδής ασθενούς
- Στρώμα κενού
- Σανίδα ακινητοποίησης πολυτραυματία
- Συσκευή ανάνηψης-τεχνητού αερισμού με τα παρελκόμενά της
- Αυτόματος Απινιδωτής (AED)
- Φορητή Ηλεκτρική Αναρρόφηση
- Πιεσόμετρο ψηφιακό
- Παλμικό Οξύμετρο
- Παροχές Οξυγόνου
- Φορητή παροχή Οξυγόνου
- Στηθοσκόπιο
- Διαγνωστικός φωτισμός
- Σετ συσκευών ακινητοποίησης άκρων (νάρθηκες κενού)
- Συσκευή ακινητοποίησης αυχένα (αυχενικό κολάρο)
- Συσκευή συνεχούς παροχής O₂ τύπου CPAP Boussignac



- Εξωτερική φωτεινή και ηχητική σήμανση
- Κλιματιστική μονάδα
- Αυτοδύναμο σύστημα θέρμανσης
- Σύστημα εξαερισμού

1.4 Πιστοποιητικό βάσει της Ευρωπαϊκού προτύπου CEN, EN 1865, για:

- Φορείο ασθενούς
- Φορείο πολυτραυματία (scoop)
- Κάθισμα διακομιδής ασθενούς
- Στρώματος κενού διακομιδής ασθενούς
- Σανίδα ακινητοποίησης πολυτραυματία

2. Λοιπές υποχρεώσεις

2.1. Ο προμηθευτής θα δηλώνει ότι έχει εξασφαλίσει κατάλληλα εξουσιοδοτημένα συνεργεία γενικών επισκευών, με αποθήκη παράδοσης ανταλλακτικών και σταθερές εγκαταστάσεις. Σε περίπτωση μη ύπαρξης συνεργείου όπως παραπάνω, η εταιρεία θα πρέπει να εξασφαλίζει με δική της ευθύνη και επιβάρυνση, την μεταφορά του οχήματος στους χώρους του πλησιέστερου κατάλληλου συνεργείου όπως αυτές περιγράφονται παραπάνω. Ειδικώς για τα ανταλλακτικά εξαρτήματα της διασκευής του ασθενοφόρου και του υγειονομικού εξοπλισμού αυτού, εάν ο προμηθευτής δεν διαθέτει στις έδρες των Παραρτημάτων του ΕΚΑΒ αποθήκη παράδοσης των ανταλλακτικών αυτών, τότε θα επιβαρύνεται με το κόστος της αποστολής τους στο ανάλογο Παράρτημα του ΕΚΑΒ. Τα υλικά και ο εξοπλισμός που θα χρησιμοποιηθούν στην διασκευή των οχημάτων ως ασθενοφόρα να είναι γνωστών οίκων κατασκευής που αντιπροσωπεύονται στη Ελλάδα. Παράλληλα ο προμηθευτής υποχρεούται να γνωρίσει εγγράφως στο ΕΚΑΒ τα στοιχεία των αντιπροσώπων αυτών.

2.2 Ειδικά για τον Ιατροτεχνολογικό Εξοπλισμό, ήτοι για:

- Αυτόματος Απινιδωτής (AED)
- Φορητή Ηλεκτρική Αναρρόφηση
- Παλμικό Οξύμετρο

Ο προμηθευτής να δηλώσει στην τεχνική προσφορά ότι διαθέτει διακριβωμένα όργανα για τον έλεγχο/συντήρηση/επισκευή του ιατροτεχνολογικού εξοπλισμού που



προσφέρεται. Να κατατεθούν κατάλογος οργάνων για όλους τους απαραίτητους ελέγχους, όπως προκύπτουν από το εγχειρίδιο του κατασκευαστή και πρόσφατα πιστοποιητικά διακρίβωσής τους. Εφ' όσον η ανωτέρω απαίτηση δεν πρόκειται να ικανοποιηθεί υπό του ιδίου του προμηθευτή, δηλώνει ότι διαθέτει ή θα διαθέτει σύμβαση μετά τρίτων, του προμηθευτή ευθυνόμενου αποκλειστικά σε κάθε περίπτωση έναντι της αναθέτουσας αρχής, οι οποίοι θα είναι εξουσιοδοτημένοι και υπόχρεοι για την ικανοποίησή της.

2.3. Ο προμηθευτής υποχρεούται να παρέχει εγγύηση καλής λειτουργίας για χρονικό διάστημα τουλάχιστον δύο (2) ετών που αφορά το σύνολο του ασθενοφόρου και του εξοπλισμού του και πέντε (5) για την φωτεινή και ηχητική σήμανση. Έτσι, ο προμηθευτής οφείλει με δική του μέριμνα και δαπάνη να προβεί στη ρύθμιση, επισκευή ή αντικατάσταση εξαρτήματος ή συσκευής λόγω κατασκευαστικής ατέλειας. Η εγγύηση καλής λειτουργίας να ξεκινά με την πρώτη (1η) ημέρα της άδειας κυκλοφορίας που αναγράφεται στο έντυπο της Άδειας Κυκλοφορίας καθενός ασθενοφόρου και όχι με την παράδοση των ασθενοφόρων στο ΕΚΑΒ. Εάν όμως έχει παρέλθει χρονικό διάστημα έξι (6) μηνών από την παράδοση των ασθενοφόρων και δεν έχει εκδοθεί ακόμη άδεια κυκλοφορίας, τότε η εγγύηση να ξεκινά την πρώτη ημέρα μετά την παρέλευση του εξαμήνου από την παράδοση.

2.4. Εγγύηση καλής λειτουργίας διάρκειας τουλάχιστον δύο (2) ετών θα δοθεί από τον προσφέροντα στο ΕΚΑΒ για:

- Όχημα
- Διασκευή
- Εγκατάσταση θέρμανσης και κλιματισμού
- Φορείο ασθενούς
- Εφεδρικό (σπαστό) φορείο ασθενούς
- Φορείο πολυτραυματία (scoop)
- Κάθισμα διακομιδής ασθενούς
- Στρώματος κενού διακομιδής ασθενούς
- Σανίδα ακινητοποίησης πολυτραυματία
- Ειδική Βαλίτσα Πρώτων Βοηθειών
- Σάκος Γενικών Εφοδίων Πρώτων Βοηθειών
- Συσκευή ανάνηψης-τεχνητού αερισμού ασθενούς με τα παρελκόμενά της
- Αυτόματος Απινιδωτής (AED)
- Φορητή Ηλεκτρική Αναρρόφηση
- Πιεσόμετρο ψηφιακό
- Παλμικό Οξύμετρο



- Παροχές Οξυγόνου
- Φορητή παροχή Οξυγόνου
- Στηθοσκόπιο
- Διαγνωστικός φωτισμός
- Σετ συσκευών ακινητοποίησης άκρων (νάρθηκες κενού)
- Κλιματιστική μονάδα

(Διευκρινίζεται ότι η εγγύηση για την Φωτεινή & Ηχητική σήμανση θα είναι πενταετής (5)).

Ο προμηθευτής να δηλώσει την παροχή των παραπάνω εγγυήσεων. Ο προμηθευτής θα πρέπει να διαθέτει αντίστοιχη έγγραφη πρωτότυπη βεβαίωση παροχής των παραπάνω εγγυήσεων του κατασκευαστικού οίκου (μεταφρασμένη επισήμως στην ελληνική, εάν πρόκειται για οίκο του εξωτερικού). Εναλλακτικά, η παραπάνω βεβαίωση μπορεί να δοθεί και από τον εξουσιοδοτημένο Διανομέα του Οίκου στην Ελλάδα.

2.5. Με την προσφορά να ορίζεται πάγιο ποσοστό έκπτωσης επί του εκάστοτε επίσημου τιμοκαταλόγου ανταλλακτικών του κατασκευαστή του οχήματος και να ισχύει για όλα τα εξουσιοδοτημένα συνεργεία σε όλη τη χώρα. Το ποσοστό της ως άνω έκπτωσης θα αποτελεί στοιχείο βαθμολογίας.

2.6. Ο προμηθευτής, να δηλώνει ότι θα εξασφαλίσει στο σύνολο των υπό προμήθεια ασθενοφόρων οχημάτων για μία 10ετία τουλάχιστον, τα κάτωθι:

- α) ανταλλακτικά οχήματος (μηχανικά μέρη και αμάξωμα).
- β) ανταλλακτικά για όλα τα επί μέρους τμήματα της διασκευής του οχήματος σε ασθενοφόρο.
- γ) ανταλλακτικά για τον βασικό (σταθερό) εξοπλισμό και τον μεταφερόμενο ή αποσπώμενο (ιατροτεχνολογικό) εξοπλισμό.
- δ) τεχνική και επισκευαστική υποστήριξη για τα ανωτέρω υπό τα στοιχεία α, β, γ, υπό προμήθεια είδη και υπηρεσίες στην Ελλάδα, που ειδικά για τον ιατροτεχνολογικό εξοπλισμό θα αποδεικνύεται με την κατάθεση των πιστοποιητικών εκπαίδευσης του τεχνικού προσωπικού, από τον κατασκευαστικό οίκο, στα προσφερόμενα μοντέλα και τύπους του εξοπλισμού.



Συγκεκριμένα, ο προμηθευτής υποχρεούται κατά τη διάρκεια των δέκα (10) πρώτων χρόνων από την παράδοση, να διασφαλίσει τα αιτούμενα ανταλλακτικά, διαθέτοντας παρακαταθήκη ανταλλακτικών, και να εγγυηθεί ότι οποιοδήποτε ανταλλακτικό ζητηθεί από Υπηρεσία του ΕΚΑΒ θα παραδίδεται ή θα αποστέλλεται σε αυτήν μέσα σε διάστημα πέντε (5) εργάσιμων ημερών κατά ανώτατο όριο από την ημέρα έγγραφης επιδόσεως του αιτήματος της Υπηρεσίας. Επίσης ο προμηθευτής υποχρεούται κατά την διάρκεια των δέκα (10) πρώτων χρόνων από την παράδοση των οχημάτων να εγγυηθεί την εκτέλεση οποιασδήποτε επισκευής ή συντήρησης των οχημάτων που θα ζητηθεί από Υπηρεσία του ΕΚΑΒ στα εξουσιοδοτημένα συνεργεία γενικών επισκευών και αφορούν σε αποκατάσταση βλαβών από αστοχίες υλικών ή φυσιολογικές φθορές (προγραμματισμένη συντήρηση), μέσα σε διάστημα δέκα (10) εργάσιμων ημερών κατά ανώτατο όριο από την ημέρα έγγραφης επιδόσεως του αιτήματος από την Υπηρεσία.

2.7 Εφ' όσον οποιαδήποτε από τις ανωτέρω απαιτήσεις δεν πρόκειται να ικανοποιηθεί υπό του ίδιου του προμηθευτή, δηλώνει ότι διαθέτει ή ότι θα διαθέτει σύμβαση μετά τρίτων, του προμηθευτή ευθυνόμενου αποκλειστικά σε κάθε περίπτωση έναντι της αναθέτουσας αρχής, οι οποίοι θα είναι εξουσιοδοτημένοι και υπόχρεοι για την συντήρηση, την επισκευή και την προμήθεια των αναγκασιούτων ανταλλακτικών για:

- Όχημα
- Διασκευή
- Φωτεινή & Ηχητική σήμανση
- Εγκατάσταση θέρμανσης και κλιματισμού
- Φορείο ασθενούς
- Εφεδρικό (σπαστό) φορείο ασθενούς
- Φορείο πολυτραυματία (scoop)
- Κάθισμα διακομιδής ασθενούς
- Στρώμα κενού διακομιδής ασθενούς
- Σανίδα ακινητοποίησης πολυτραυματία
- Συσκευή ανάντηξης-τεχνητού αερισμού ασθενούς με τα παρελκόμενά της
- Αυτόματος Απινιδωτής (AED)
- Φορητή Ηλεκτρική Αναρρόφηση
- Πιεσόμετρο ψηφιακό
- Παλμικό Οξύμετρο
- Παροχές Οξυγόνου
- Φορητή παροχή Οξυγόνου
- Στηθοσκόπιο
- Διαγνωστικός φωτισμός



- Σετ συσκευών ακινητοποίησης άκρων (νάρθηκες κενού)
- Συσκευή ακινητοποίησης αυχένα (αυχενικό κολάρο)
- Συσκευή συνεχούς παροχής O₂ τύπου CPAP Boussignac
- Εξωτερική φωτεινή και ηχητική σήμανση
- Κλιματιστική μονάδα
- Αυτοδύναμο σύστημα θέρμανσης
- Σύστημα εξαερισμού

Ειδικά για:

- Αυτόματος Απινιδωτής (AED)
- Φορητή Ηλεκτρική Αναρρόφηση
- Παλμικό Οξύμετρο

απαιτείται και η ύπαρξη πιστοποίησης των τρίτων, που θα αποτελούν εξουσιοδοτημένους συντηρητές στην Ελλάδα, κατά ISO 13485 με πεδίο πιστοποίησης την τεχνική υποστήριξη

2.8. Με την υπογραφή της σύμβασης ο ανάδοχος θα πρέπει να προσκομίσει κατάλογο (σε έντυπη ή ηλεκτρονική μορφή) με τις απαιτούμενες εργατο-ώρες για τις κυριότερες των επισκευών και κόστος εργατο-ώρας.

2.9 Κατά την παράδοση, κάθε όχημα να συνοδεύεται από:

- Πλήρη εφεδρικό τροχό τοποθετημένο εκτός θαλάμων.
- Ένα εγχειρίδιο συντήρησης επισκευών.
- Κατάλογο ανταλλακτικών σε Ελληνική ή / και Αγγλική γλώσσα.
- Θήκη εργαλείων, που να περιλαμβάνει πέραν των όσων απαιτούνται από τον κώδικα οδικής κυκλοφορίας (Κ.Ο.Κ.), τα κάτωθι:



- α) ζεύγος αντιολισθητικών ρομβοειδών αλυσίδων, κρίκου τετραγωνικής διατομής, τοποθέτησης τριών κινήσεων χωρίς μετακίνηση ή ανύψωση του οχήματος και ασφάλιση με ταχυσύνδεσμο, μέσα σε θήκη από σκληρό πλαστικό.
- β) δύο τρίγωνα.
- γ) μία θήκη κλειδιών με:
 - ένα ρυθμιζόμενο γαλλικό κλειδί
 - μία πένσα,
 - δύο κοχλιοστρόφια μεσαίου μεγέθους, ένα ίσιο και ένα σταυρό
- δ) δυο γιλέκα ασφαλείας φωσφορούχα

2.10 Εργαλεία απεγκλωβισμού όπως παρακάτω:

- απλός λοστός απεγκλωβισμού (σκύλα),
- κοπίδι λαμαρίνας μήκους 25 cm,
- μικρός ατομικός πέλεκυς (τσεκούρι),
- Ιμάντας ρυμούλκησης
- Κουβέρτα πυρόσβεσης
- Ζεύγος γαντιών εργασίας

Τα εργαλεία απεγκλωβισμού, να είναι αποθηκευμένα στον θάλαμο οδηγού και από την πλευρά του συνοδηγού (κατά προτίμηση) και προσπελάσιμα.

2.11 Πυροσβεστήρες Ξηράς Κόνεως που θα φέρουν τις σχετικές ενδείξεις και πιστοποιήσεις, ώστε ικανοποιούν την κείμενη νομοθεσία: Δύο (2) πυροσβεστήρες με κατασβεστική ικανότητα 13A, 55B, C, έναν τοποθετημένο στον θάλαμο οδηγού και έναν στον θάλαμο ασθενούς).

2.12 Η προμηθεύτρια εταιρία υποχρεούται με δική της δαπάνη, όπως εξασφαλίσει την εκπαίδευση ικανού αριθμού Τεχνικού Προσωπικού της Υπηρεσίας για προωθημένη συντήρηση (3^{ου} βαθμού) στα θέματα:

- α) κινητήρας – σύστημα ψεκασμού καυσίμου - ανάφλεξη.
- β) διεύθυνση – μετάδοση κίνησης – κιβώτιο ταχυτήτων.
- γ) ανάρτηση – πέδηση – ABS.



- δ) ηλεκτρικό - ηλεκτρονικό σύστημα.
- ε) κλιματισμός.
- στ) αμάξωμα.

Η εκπαίδευση αυτή να διαρκεί κατ' ελάχιστο δύο (2) ημέρες και να περιλαμβάνει οπωσδήποτε και εργαστηριακό μέρος με εξομοίωση πραγματικών συνθηκών. Στον κάθε ένα εκπαιδευόμενο να δοθεί το απαραίτητο ενημερωτικό υλικό και υλικό παραπομπής. Σε περίπτωση που υπάρχουν περισσότεροι του ενός προμηθευτές για τον ίδιο τύπο οχήματος, ο καθένας υποχρεούται για την παροχή της ως άνω εκπαίδευσης ξεχωριστά. Για δε την σύμπραξη διαφορετικών προμηθευτών, προκειμένου από κοινού να παράσχουν την οφειλόμενη εκπαίδευση, απαιτείται η προηγούμενη συναίνεση του ΕΚΑΒ.



Δυνατότητες)

ΟΜΑΔΑ Α' (Τεχνικές Προδιαγραφές Ποιότητας και Απόδοσης)

Α. Χαρακτηριστικά οχήματος

1. Αμαξώμα

1.1α Μεγαλύτερες εσωτερικές διαστάσεις θαλάμου ασθενούς

Το μεγαλύτερο γινόμενο (εσωτερικό μήκος Χ εσωτερικό πλάτος), λαμβάνοντας σε κάθε περίπτωση τους περιορισμούς των τεχνικών προδιαγραφών για τις διαστάσεις αυτές, βαθμολογείται με τη μέγιστη βαθμολογία, το δε μικρότερο βαθμολογείται με την βάση της βαθμολογίας, τα ενδιάμεσα λαμβάνουν αναλογικές τιμές.

1.1β Μικρότερες εξωτερικές διαστάσεις αμαξώματος

1.1β1 Το μικρότερο εξωτερικό, ολικό μήκος του αμαξώματος βαθμολογείται με τη μέγιστη βαθμολογία, το δε μεγαλύτερο (έως 6,20 m) βαθμολογείται με την βάση της βαθμολογίας, τα ενδιάμεσα μήκη λαμβάνουν αναλογικές τιμές.

1.1β2 Το μικρότερο εξωτερικό πλάτος (μη συμπεριλαμβανομένων των εξωτερικών καθρεπτών) του αμαξώματος βαθμολογείται με τη μέγιστη βαθμολογία, το δε μεγαλύτερο (έως 2,10 m) βαθμολογείται με την βάση της βαθμολογίας, τα ενδιάμεσα πλάτη λαμβάνουν αναλογικές τιμές.

1.2 Μέγιστη διάμετρος στροφής

Η μικρότερη διάμετρος στροφής βαθμολογείται με τη μέγιστη βαθμολογία, η δε μεγαλύτερη, και εφ' όσον δεν ξεπερνά τα 14,2 m, βαθμολογείται με την βάση της βαθμολογίας. Τα ενδιάμεσα μεγέθη λαμβάνουν αναλογικές τιμές.

1.3 Διαθέσιμη εφεδρεία βάρους



Η μεγαλύτερη διαθέσιμη εφεδρεία βάρους βαθμολογείται με τη μέγιστη βαθμολογία, η δε μικρότερη βαθμολογείται με την βάση της βαθμολογίας. Τα ενδιάμεσα μεγέθη λαμβάνουν αναλογικές τιμές.

1.4 Πλαϊνό σκαλοπάτι θαλάμου ασθενούς

Εφ' όσον έχει προβλεφθεί εσωτερικό ενσωματωμένο σκαλοπάτι σε ύψος μέχρι 45 cm από το έδαφος, η συγκεκριμένη πρόταση βαθμολογείται με τη μέγιστη βαθμολογία. Το ηλεκτροκίνητο-αυτόματο, πτυσσόμενο σκαλοπάτι βαθμολογείται με τη βάση της βαθμολογίας.

1.5 Μηχανισμός κλειδώματος θυρών

Η ύπαρξη μηχανισμού κεντρικού κλειδώματος των θυρών με ηχητικό ή οπτικό σήμα στον οδηγό, σε περίπτωση μη επαρκούς κλεισίματος όλων των πορτών του οχήματος όταν αυτό βρίσκεται εν κινήσει, βαθμολογείται με την μέγιστη βαθμολογία. Η μη ύπαρξή του, βαθμολογείται με την βάση της βαθμολογίας

1.6 Ζώνες ασφαλείας

Η ύπαρξη ζωνών ασφαλείας τριών σημείων με προεντατήρα βαθμολογείται με την μέγιστη βαθμολογία, ενώ οι ζώνες ασφαλείας τριών σημείων χωρίς προεντατήρα βαθμολογείται με την βάση της βαθμολογίας.

1.7 Εξωτερικοί καθρέπτες

Η ύπαρξη καθρεπτών ηλεκτρικά ρυθμιζόμενων και θερμαινόμενων βαθμολογείται με την μέγιστη βαθμολογία. Καθρέπτες με τη μία από τις δύο παραπάνω δυνατότητες βαθμολογούνται με τη μισή βαθμολογία, ενώ οι καθρέπτες δίχως κάποια από τις δύο δυνατότητες βαθμολογούνται με την βάση της βαθμολογίας.

2. Κινητήρας – λοιπά μηχανολογικά χαρακτηριστικά



2.1 Μέγιστη ροπή στρέψης

Η καλύτερη επίδοση βαθμολογείται με τη μέγιστη βαθμολογία, η μικρότερη με την βάση της βαθμολογίας και οι άλλες βαθμολογούνται αναλογικά.

2.2 Αναλογία Kg/hr (αριθμητική σχέση 2.2.δ.)

Η ελάχιστη αναλογία Kg/hr βαθμολογείται με την μέγιστη βαθμολογία, η μέγιστη αποδεκτή (βάσει των προδιαγραφών) αναλογία, βαθμολογείται με την βάση της βαθμολογίας και οι ενδιάμεσες τιμές βαθμολογούνται αναλογικά.

2.3 Ικανότητα ανόδου

Η καλύτερη επίδοση να λαμβάνεται υπόψη με το όχημα φορτωμένο με το μέγιστο ωφέλιμο φορτίο και το σύστημα ψύξης (του κλιματισμού) σε λειτουργία βαθμολογείται με τη μέγιστη βαθμολογία, η μικρότερη βαθμολογείται με την βάση της βαθμολογίας και οι άλλες βαθμολογούνται αναλογικά.

2.4 Ικανότητα επιτάχυνσης

Η καλύτερη επίδοση, που υπερβαίνει τις ελάχιστες απαιτήσεις των προδιαγραφών, θα βαθμολογούνται με την μέγιστη βαθμολογία, ενώ οι επιδόσεις που ταυτίζονται με τις ελάχιστες απαιτήσεις των προδιαγραφών θα βαθμολογούνται με τη βάση της βαθμολογίας. Οι ενδιάμεσες επιδόσεις να βαθμολογούνται αναλογικά.

3. Σύστημα μετάδοσης κίνησης

Κιβώτιο ταχυτήτων με περισσότερες από πέντε (5) σχέσεις μετάδοσης εμπροσθοπορείας βαθμολογείται με την μέγιστη βαθμολογία, άλλως βαθμολογείται με την βάση της βαθμολογίας.

Σύστημα διεύθυνσης



Η δυνατότητα ρύθμισης της στεφάνης του τιμονιού καθ' ύψος (άνω-κάτω) και ρύθμισης της απόστασής της σε σχέση με τη θέση του οδηγού (μέσα-έξω) βαθμολογείται με τη μέγιστη βαθμολογία. Η μη ύπαρξη αυτών των δυνατοτήτων βαθμολογείται με την βάση της βαθμολογίας. Οποιαδήποτε άλλη εναλλακτική προσφορά, βαθμολογείται αναλογικά.

5. Σύστημα πέδησης

5.1 Βοηθητικά υποσυστήματα:

Η ύπαρξη Συστήματος Αποφυγής σύγκρουσης (Collision Avoidance System) και Συστήματος Υποβοήθησης σε Ανηφόρα (Hill Start Assist), βαθμολογείται με τη μέγιστη βαθμολογία. Η ύπαρξη μόνο του ενός από τα δύο συστήματα βαθμολογείται με τη μισή βαθμολογία, ενώ εάν δεν προσφέρεται κανένα από τα δύο, με τη βάση της βαθμολογίας.

5.2 Επιπλέον Συστήματα Ελέγχου Ευστάθειας:

Σύστημα Αποτροπής Ανατροπής (Rollover Mitigation) και Σύστημα υποβοήθησης Ευστάθειας σε Πλευρικούς Ανέμους (Cross-Wind Assist), όταν υπάρχουν και τα δύο ταυτόχρονα, παίρνουν τη μέγιστη βαθμολογία, αν υπάρχει μόνο το ένα βαθμολογείται με το μισό της μέγιστης, προσθετής βαθμολογίας, ενώ εάν δεν προσφέρεται κανένα από τα δύο, δίδεται η βάση της βαθμολογίας.

7. Σύστημα ανάρτησης

Η ύπαρξη, τουλάχιστον στον οπίσθιο άξονα, πνευματικής ανάρτησης (αερανάρτηση) βαθμολογείται με τη μέγιστη βαθμολογία.

Εάν το σύστημα ανάρτησης του οπίσθιου άξονα διαθέτει μόνο ανεξάρτητη ανάρτηση, βαθμολογείται με τη μέση βαθμολογία



Εάν το σύστημα ανάρτησης του οπίσθιου άξονα δεν διαθέτει ούτε ανεξάρτητη ανάρτηση (άλλα είναι τύπου άκαμπτου άξονα) και ούτε διαθέτει αερανάρτηση, τότε βαθμολογείται με την βάση της βαθμολογίας.

Διασκευή αμαξώματος - λειτουργικότητα θαλάμου

1. Θάλαμος ασθενούς

1.1 Εσωτερική επένδυση - Κατασκευή πολυεστέρα

Θα αξιολογηθεί ο μικρότερος αριθμός τεμαχίων (ελάχιστα τεμάχια), η ευκολία αφαίρεσης αυτών για επιδιόρθωση τυχόν βλαβών επί των τοιχωμάτων, η ανθεκτικότητα της κατασκευής, η στεγανότητα των αρμών και η κατά το δυνατόν πλήρης κάλυψη του θαλάμου ασθενούς (οροφή, τοιχώματα).

Η καλύτερη κατασκευή, βαθμολογείται με τη μέγιστη βαθμολογία, η στοιχειώδης με την βασική βαθμολογία και οι άλλες αναλογικά.

1.2 Τοποθέτηση και στήριξη ιατροτεχνολογικού εξοπλισμού

Θα εκτιμηθεί η λειτουργικότητα και η ποιότητα κατασκευής της στήριξης εξοπλισμού, στήριξης - αποθήκευσης στρώματος κενού, εφεδρικό σπαστό φορείο και φορείο πολυτραυματία στήριξης ιατροτεχνολογικού εξοπλισμού.

Η καλύτερη πρόταση, βαθμολογείται με την μέγιστη βαθμολογία, η στοιχειώδης με την βασική βαθμολογία και οι άλλες αναλογικά.

1.3 Σύστημα ανάρτησης - σταθεροποίησης φιαλών (ορών - αίματος)

Η καλύτερη πρόταση, βαθμολογείται με τη μέγιστη βαθμολογία, η στοιχειώδης με την βασική βαθμολογία και οι άλλες αναλογικά.



1.4 Χειρολαβή μεταλλική (μπάρα)

Η καλύτερη κατασκευή, βαθμολογείται με τη μέγιστη βαθμολογία, η στοιχειώδης με την βασική βαθμολογία και οι άλλες αναλογικά.

1.5 Ερμάρια

Θα εκτιμηθεί ιδιαίτερα η θέση, η ποσότητα και χωρητικότητά τους, καθώς και η εργονομία και ποιότητα κατασκευής τους σύμφωνα με τις προδιαγραφές. Η καλύτερη πρόταση, βαθμολογείται με τη μέγιστη βαθμολογία, η στοιχειώδης με την βασική βαθμολογία και οι άλλες αναλογικά.

1.6 Δάπεδο θαλάμου ασθενούς

Θα αξιολογηθεί η ποιότητα του τάπητα, η αντοχή του υλικού σε μηχανικές καταπονήσεις και κυρίως η περιμετρική υπερύψωση που να διασφαλίζει από την είσοδο νερού σε κάθε πλαϊνή κατασκευή και σε όλη την επιφάνεια του θαλάμου.

Καλύτερη λύση είναι εκείνη που η υπερύψωση επιτυγχάνεται με επέκταση και καθήλωση του ιδίου του υλικού του δαπέδου (χυτό ή θερμική επεξεργασία) επί όλων των επικατασκευών (επιδαπέδια ερμάρια) και βαθμολογείται με τη μέγιστη βαθμολογία. Στοιχειώδης είναι η απλή περιμετρική άνευ επεξεργασίας και καθηλώσεως υπερύψωση του τάπητα του δαπέδου επί των τοιχωμάτων του αμαξώματος και βαθμολογείται με την βασική βαθμολογία. Στεγανοποίηση με πρόσθετα πλαστικά υλικά (ταινίες) γεωμετρικά προ-διαμορφωμένα βαθμολογείται με το μισό της μέγιστης πρόσθετης βαθμολογίας.

1.7 Διάταξη - διαρρύθμιση εργονομία

Θα αξιολογηθεί η διάταξη των φορείων, η δυνατότητα εύκολης προσπέλασης των ασθενών και η ευχέρεια διενέργειας σωστικών χειρισμών επί των ασθενών σε συνάρτηση προς τον περιβάλλοντα χώρο. Η ευκολία φόρτωσης, εκφόρτωσης του φορείου.



Η καλύτερη πρόταση, βαθμολογείται με την μέγιστη βαθμολογία, η στοιχειώδης με την βασική βαθμολογία και οι άλλες αναλογικά.

1.8 Ποιότητα διασκευής

Να αξιολογηθεί το φινίρισμα και η αισθητική της συνολικής κατασκευής, η ποιότητα των υλικών, χειρολαβές, τρόποι ασφάλισης - απασφάλισης κινητού εξοπλισμού.

Η καλύτερη πρόταση, βαθμολογείται με τη μέγιστη βαθμολογία, η στοιχειώδης με την βασική βαθμολογία και οι άλλες αναλογικά.

2. Ηλεκτρικό σύστημα

2.1 Χωρητικότητα και θέση συσσωρευτών

Η καλύτερη πρόταση, βαθμολογείται με τη μέγιστη βαθμολογία, η στοιχειώδης με την βασική βαθμολογία και οι άλλες αναλογικά.

2.2 Ηλεκτρονική σειρήνα

Η καλύτερη πρόταση, (ένταση ήχου, ρυθμιζόμενες βαθμίδες ήχου) βαθμολογείται με τη μέγιστη βαθμολογία, η στοιχειώδης με την βασική βαθμολογία και οι άλλες αναλογικά.

2.3 Πολυφαρικό σύστημα

Βαθμολογείται με τη μέγιστη βαθμολογία η τοποθέτηση πολυφαρικού συστήματος που αυξάνει λιγότερο το συνολικό ύψος του οχήματος καθώς και η σταθερότητα στήριξής του στην καμπίνα. Ενδιάμεσες προτάσεις βαθμολογούνται αναλογικά.



2.4 Εξωτερικό φως περιστρεφόμενο για έρευνες

Αξιολογείται το σημείο τοποθέτησής του κατά το δυνατό να μη ξεπερνά το ανώτερο ύψος του οχήματος, καθώς και η ένταση φωτισμού του.

Η καλύτερη πρόταση, βαθμολογείται με τη μέγιστη βαθμολογία, η στοιχειώδης με την βασική βαθμολογία και οι άλλες αναλογικά.

2.5 Φανοί “φλας αναγνώρισης” στο εμπρόσθιο μέρος και τις πλευρές του αυτοκινήτου

Η καλύτερη πρόταση, βαθμολογείται με τη μέγιστη βαθμολογία, η στοιχειώδης με την βασική βαθμολογία και οι άλλες αναλογικά.

2.6 Εσωτερικός φωτισμός θαλάμου

Η καλύτερη πρόταση, βαθμολογείται με τη μέγιστη βαθμολογία, η στοιχειώδης με την βασική βαθμολογία και οι άλλες αναλογικά.

2.7 Πίσω φωτισμός προς διευκόλυνση της φόρτωσης - εκφόρτωσης του φορείου

Η καλύτερη πρόταση, βαθμολογείται με τη μέγιστη βαθμολογία, η στοιχειώδης με την βασική και οι άλλες αναλογικά.

2.8 Σύστημα ενδοεπικοινωνίας

Η καλύτερη πρόταση, βαθμολογείται με τη μέγιστη βαθμολογία, η στοιχειώδης με την βασική βαθμολογία και οι άλλες αναλογικά.

Γ. Εγκαταστάσεις ψύξης - θέρμανσης – εξαερισμού



1. Κλιματιστική Μονάδα

1.1 Θέση συμπυκνωτή

Η λύση με το συμπυκνωτή (condenser) της κλιματιστικής μονάδας, τοποθετημένο στην οροφή παίρνει τη μέγιστη βαθμολογία. Εάν αυτός βρίσκεται στον κινητήρα του αυτοκινήτου, παίρνει τη βάση της βαθμολογίας.

1.2 Ισχύς κλιματιστικής μονάδος

Η καλύτερη πρόταση, βαθμολογείται με τη μέγιστη βαθμολογία, η στοιχειώδης με την βασική βαθμολογία και οι άλλες αναλογικά.

2. Θέρμανση

Η καλύτερη λύση (απόδοση θερμίδων, σημεία τοποθέτησης στομίων εξόδου θερμού αέρα) βαθμολογείται με τη μέγιστη βαθμολογία, η στοιχειώδης με την βασική βαθμολογία και οι άλλες αναλογικά.

3. Εξαερισμός

Η καλύτερη λύση, (αποτελεσματικότητα εξαερισμού, εξασφάλιση από την είσοδο νερών βροχής) βαθμολογείται με τη μέγιστη βαθμολογία, η στοιχειώδης με την βασική βαθμολογία και οι άλλες αναλογικά.

Δ. Εξοπλισμός θαλάμου ασθενούς

1. Φορείο ασθενούς



Η καλύτερη πρόταση (ποιότητα των υλικών κατασκευής, πολλαπλότητα επιλεγόμενων θέσεων, ικανότητα φόρτωσης του φορείου, μεγαλύτερο μήκος, μικρότερο βάρος) βαθμολογούνται με τη μέγιστη βαθμολογία, η στοιχειώδης με την βασική βαθμολογία και οι άλλες αναλογικά.

2. Εφεδρικό σπαστό φορείο

Η καλύτερη πρόταση (μικρότερος όγκος συμπυκμένο, μικρότερο βάρος) βαθμολογείται με τη μέγιστη βαθμολογία, η στοιχειώδης με την βασική βαθμολογία και οι άλλες αναλογικά.

3. Σύστημα στήριξης εφεδρικού σπαστού φορείου κατά την αποθήκευσή του.

Η λύση που επηρεάζει λιγότερο το χώρο της καμπίνας βαθμολογείται με τη μέγιστη βαθμολογία, η στοιχειώδης με την βασική βαθμολογία και οι άλλες αναλογικά.

4. Σύστημα στήριξης εφεδρικού σπαστού φορείου κατά τη χρήση του.

Η λύση που εξασφαλίζει ασφαλή τοποθέτηση του φορείου βαθμολογείται με τη μέγιστη βαθμολογία, η στοιχειώδης με την βασική βαθμολογία και οι άλλες αναλογικά.

5. Σύστημα στήριξης - αποθήκευσης φορείου πολυτραυματία.

Η λύση που επηρεάζει λιγότερο το χώρο της καμπίνας βαθμολογείται με τη μέγιστη βαθμολογία, η στοιχειώδης με την βασική βαθμολογία και οι άλλες αναλογικά.

6. Κάθισμα διακομιδής ασθενούς

Θα εκτιμηθεί η εργονομία τόσο από πλευράς ασθενούς (προσαρμογή προς το σώμα του μεταφερομένου ασθενούς στήριξη χεριών - ποδιών, στήριξη κεφαλής) όσο και από



την πλευρά των Διασωστών (πολλαπλότητα των χειρολαβών, δυνατότητα χρήσης σε κλιμακοστάσιο και ανελκυστήρα). Θα εκτιμηθεί η ποιότητα και στερεότητα κατασκευής (ανοδιωμένο αλουμίνιο ή άλλο μη οξειδούμενο υλικό) και η ευκολία τοποθέτησής του στην καμπίνα ασθενούς. Η καλύτερη πρόταση, βαθμολογείται με τη μέγιστη βαθμολογία, η στοιχειώδης με την βασική βαθμολογία και οι άλλες αναλογικά.

7. Στρώμα κενού.

Θα αξιολογηθεί η ποιότητα - ανθεκτικότητα υλικών, χειρολαβές, αντλία κενού, θέση βαλβίδας κενού, σε σημείο εύκολα προσβάσιμη χωρίς να προκαλεί όχληση, βάρος του στρώματος.

Η καλύτερη πρόταση, βαθμολογείται με τη μέγιστη βαθμολογία, η στοιχειώδης με την βασική βαθμολογία και οι άλλες αναλογικά.

Ε. Ιατροτεχνολογικός εξοπλισμός θαλάμου ασθενούς

1. Ειδική βαλίτσα Πρώτων Βοηθειών

Θα αξιολογηθεί η αντοχή στη θραύση του υλικού κατασκευής, τα μεταβλητά χωρίσματα.

Η καλύτερη πρόταση, βαθμολογείται με τη μέγιστη βαθμολογία, η στοιχειώδης με την βασική βαθμολογία και οι άλλες αναλογικά.

2. Σάκος Γενικών Εφοδίων Πρώτων Βοηθειών

Θα αξιολογηθεί η αντοχή και το είδος του υλικού, καθώς και η εργονομία του σάκου.

Η καλύτερη πρόταση, βαθμολογείται με τη μέγιστη βαθμολογία, η στοιχειώδης με την βασική βαθμολογία και οι άλλες αναλογικά.



3. Αυτόματος Απινιδωτής

Θα βαθμολογηθούν: το βάρος της συσκευής, η διάρκεια ζωής της μη επαναφορτιζόμενης μπαταρίας, το αν η απαίτηση για πραγματοποίηση τουλάχιστον 300 απινιδώσεων στα 150 Joules ή 15 h λειτουργίας monitoring με πλήρως φορτισμένη την μη επαφορτιζόμενη μπαταρία επιτυγχάνεται χωρίς την αλλαγή μπαταρίας, ο αριθμός απινιδώσεων ή χρόνος παρακολούθησης μετά την ένδειξη "low battery" της μη επαναφορτιζόμενης μπαταρίας, ο απαιτούμενος χρόνος φόρτισης στα 150 Joules, ο χρόνος ανάλυσης του ΗΚΓ από την στιγμή επιτυχούς σύνδεσης του ζεύγους των αυτοκόλλητων ηλεκτροδίων, το μέγεθος της οθόνης, ο αριθμός των αποθηκευμένων περιστατικών και τα επιπλέον τεχνικά χαρακτηριστικά με συντελεστή βαρύτητας: 5, 5, 20, 15, 15, 10, 10, 10 και 10% αντίστοιχα. Η καλύτερη πρόταση θα βαθμολογηθεί με την μέγιστη βαθμολογία, η στοιχειώδης με την βασική βαθμολογία και οι υπόλοιπες θα βαθμολογηθούν αναλογικά έως τη μέγιστη βαθμολογία.

Φορητή ηλεκτρική αναρρόφηση

Θα βαθμολογηθεί το κενό που επιτυγχάνει η αντλία, η αναρροφητική ικανότητα, το βάρος της συσκευής, ο χρόνος πλήρους φόρτισης της μπαταρίας και η αυτονομία λειτουργίας με πλήρως φορτισμένη μπαταρία με συντελεστή βαρύτητας 20% για κάθε κριτήριο. Η καλύτερη πρόταση θα βαθμολογηθεί με την μέγιστη βαθμολογία, η στοιχειώδης με την βασική βαθμολογία και οι υπόλοιπες θα βαθμολογηθούν αναλογικά έως τη μέγιστη βαθμολογία.

5. Παλμικό Οξύμετρο

Θα βαθμολογηθεί η αυτονομία λειτουργίας, το μήκος καλωδίου αισθητήρα, το βάρος συσκευής και τα επιπλέον τεχνικά χαρακτηριστικά με συντελεστή βαρύτητας 30, 25, 20 και 25% αντίστοιχα. Η καλύτερη πρόταση θα βαθμολογηθεί με την μέγιστη βαθμολογία, η στοιχειώδης με την βασική βαθμολογία και οι υπόλοιπες θα βαθμολογηθούν αναλογικά έως τη μέγιστη βαθμολογία.

6. Πιεσόμετρο ψηφιακό



Θα βαθμολογηθεί η μνήμη αποθήκευσης, το βάρος της συσκευής και τα επιπλέον τεχνικά χαρακτηριστικά με συντελεστή βαρύτητας 30, 40 και 30% αντίστοιχα. Η καλύτερη πρόταση θα βαθμολογηθεί με την μέγιστη βαθμολογία, η στοιχειώδης με την βασική βαθμολογία και οι υπόλοιπες θα βαθμολογηθούν αναλογικά έως τη μέγιστη βαθμολογία.

7. Παροχές Οξυγόνου

Η κατασκευή με τις περισσότερες ενδείξεις και alarm βαθμολογείται με τη μέγιστη βαθμολογία και η λύση που πληροί τις βασικές απαιτήσεις βαθμολογείται με την βάση της βαθμολογίας.

7.1 Θέσεις φιαλών οξυγόνου

Η λύση, να είναι τοποθετημένες σε λειτουργικά νεκρούς χώρους του θαλάμου ασθενούς, να καλύπτονται και να προφυλάσσονται βαθμολογείται με τη μέγιστη βαθμολογία. Άλλες λύσεις θα βαθμολογηθούν αναλογικά.

7.2 Φορητή πρόσθετη φιάλη

Φιάλη και τα εξαρτήματά της που πληρούν τις προδιαγραφές θα βαθμολογηθούν με την βάση της βαθμολογίας, ενώ φιάλη και τα εξαρτήματά της που υπερπληρούν τις προδιαγραφές, θα βαθμολογηθούν αναλογικά έως τη μέγιστη βαθμολογία.

8. Διαγνωστικός Φωτισμός

Η καλύτερη πρόταση (πολλαπλά κάτοπτρα, λυχνία ιωδίου, ψυκτικά πτερύγια) βαθμολογείται με τη μέγιστη βαθμολογία, η στοιχειώδης με την βασική βαθμολογία και οι άλλες αναλογικά.

ΣΤ. Λοιπός εξοπλισμός θαλάμου ασθενούς



1. Καθίσματα προσωπικού

Καθίσματα που πληρούν τις προδιαγραφές να βαθμολογηθούν με την βάση της βαθμολογίας, ενώ καθίσματα που υπερπληρούν τις προδιαγραφές, να βαθμολογηθούν αναλογικά έως τη μέγιστη βαθμολογία.

ΜΑΔΑ Β'**1. Χρόνος παράδοσης**

Η καλύτερη πρόταση με τον συντομότερο χρόνο παράδοσης, ο οποίος θα είναι τουλάχιστον τριάντα (30) ημέρες πριν από τον ζητούμενο, θα βαθμολογείται με τη μέγιστη βαθμολογία. Προτάσεις με χρόνο παράδοσης ίδιο με αυτόν των ελαχίστων απαιτήσεων βαθμολογούνται με την βάση της βαθμολογίας. Οι ενδιάμεσες προτάσεις θα βαθμολογηθούν αναλογικά.

2. Εγγύηση καλής λειτουργίας οχήματος και εξοπλισμού πάσης φύσεως

Η καλύτερη πρόταση κάλυψης με εγγύηση που υπερβαίνει τα δύο (2) έτη (εξαιρουμένης της φωτεινής & ηχητικής σήμανσης όπου και προβλέπεται 5ετής εγγύηση), βαθμολογείται με τη μέγιστη βαθμολογία. Οι προτάσεις που καλύπτουν την βασική απαίτηση, βαθμολογούνται με την βάση της βαθμολογίας και οι άλλες αναλογικά.

3. Τεχνική υποστήριξη

Η καλύτερη πρόταση παροχής Τεχνικής Εκπαίδευσης, άνω των δύο ημερών, σε ειδικές εκπαιδευτικές εγκαταστάσεις και η δωρεάν χορήγηση Ειδικών Εργαλείων, όπου αυτά απαιτούνται για την εκτέλεση ορισμένης εργασίας, βαθμολογείται με τη μέγιστη βαθμολογία. Οι προτάσεις που καλύπτουν την βασική απαίτηση, βαθμολογούνται με την βάση της βαθμολογίας και οι άλλες αναλογικά.



4. Εξουσιοδοτημένα συνεργεία γενικών επισκευών

Ο προμηθευτής που θα δηλώσει στην προσφορά του ότι έχει εξασφαλίσει τον μεγαλύτερο αριθμό κατάλληλων εξουσιοδοτημένων συνεργείων γενικών επισκευών, με αποθήκη παράδοσης ανταλλακτικών θα λαμβάνει το μέγιστο της βαθμολογίας. Οι υπόλοιπες προσφορές θα βαθμολογούνται αναλογικά.

5. Πάγιο ποσοστό έκπτωσης στα ανταλλακτικά του οχήματος

Η προσφορά με το μεγαλύτερο πάγιο ποσοστό έκπτωσης επί του εκάστοτε επίσημου τιμοκαταλόγου ανταλλακτικών του κατασκευαστή του οχήματος, που ισχύει για όλα τα εξουσιοδοτημένα συνεργεία σε όλη τη χώρα, θα λαμβάνει το μέγιστο της βαθμολογίας. Η προσφορά με το μικρότερο ποσοστό θα λαμβάνει την βάση της βαθμολογίας. Οι υπόλοιπες προσφορές θα βαθμολογούνται αναλογικά.

Τέταρτη (IV) Ενότητα

ΠΙΝΑΚΑΣ ΒΑΘΜΟΛΟΓΙΑΣ (Κριτήρια Αξιολόγησης των Προσφορών)	Συντελεστής Βαρύτητας	Βαθμοί στοιχείου	Σταθμισμένη Βαθμολογία
--	--	-----------------------------------	---

ΟΜΑΔΑ Α΄ Τεχνικές Προδιαγραφές Ποιότητας και Απόδοσης**A. Χαρακτηριστικά Οχήματος****1. Αμάξωμα**

1.1α	Μεγαλύτερες εσωτερικές διαστάσεις θαλάμου ασθενούς	1,5 %	100	1,5
------	--	-------	-----	-----



1.1β1	Μικρότερες εξωτερικές διαστάσεις αμαξώματος (Μήκος)	0,75 %	100	0,75
1.1β2	Μικρότερες εξωτερικές διαστάσεις αμαξώματος (Πλάτος)	0,75 %	100	0,75
1.2	Μέγιστη διάμετρος στροφής	1 %	100	1
1.3	Διαθέσιμη εφεδρεία βάρους	1 %	100	1
1.4	Πλαϊνό σκαλοπάτι θαλάμου ασθενούς	1 %	100	1
1.5	Μηχανισμός κλειδώματος θυρών	1 %	100	1
1.6	Ζώνες ασφαλείας	1 %	100	1
1.7	Εξωτερικοί καθρέπτες	1 %	100	1

2. Κινητήρας – Λοιπά Μηχανολογικά Χαρακτηριστικά

2.1	Μέγιστη ροπή στρέψης	5 %	100	5
2.2	Αναλογία Kg/hr (αριθμητική σχέση: Α. 2.2.δ.)	5 %	100	5
2.3	Ικανότητα ανόδου	4 %	100	4
2.4	Ικανότητα Επιτάχυνσης	5 %	100	5
3.	Σύστημα μετάδοσης κίνησης	1 %	100	1
4.	Σύστημα διεύθυνσης	1 %	100	1
5.1	Βοηθητικά υποσυστήματα πέδησης	2 %	100	2
5.2	Επιπλέον Συστήματα Ελέγχου Ευστάθειας	1 %	100	1
6.	Συστήματα ανάρτησης	1 %	100	1

Β. Διασκευή αμαξώματος – λειτουργικότητα θαλάμου

1. Θάλαμος ασθενούς

1.1	Εσωτερική επένδυση – κατασκευή πολυεστέρα	1 %	100	1
1.2	Τοποθέτηση και στήριξη ιατρικών συσκευών	1 %	100	1
1.3	Σύστημα ανάρτησης - σταθεροποίησης φιαλών (ορών – αίματος)	1 %	100	1
1.4	Χειρολαβή μεταλλική (μπάρα)	1 %	100	1
1.5	Ερμάρια – Ντουλάπια	1 %	100	1
1.6	Δάπεδο θαλάμου ασθενούς	2 %	100	2



1.7	Διάταξη – διαρρύθμιση – εργονομία	3 %	100	3
1.8	Ποιότητα διασκευής	3 %	100	3

2. Ηλεκτρικό σύστημα

2.1.1	Χωρητικότητα συσσωρευτών	1 %	100	1
2.1.2	Θέση συσσωρευτών	1 %	100	1
2.2	Ηλεκτρονική σειρήνα	1 %	100	1
2.3	Αναλάμποντες φανοί (πολυφαρικό σύστημα)	1 %	100	1
2.4	Εξωτερικό φως περιστρεφόμενο για έρευνες	1 %	100	1
2.5	Φανοί “φλας αναγνώρισης”	1 %	100	1
2.6	Εσωτερικός φωτισμός θαλάμου	1 %	100	1
2.7	Πίσω φωτισμός προς διευκόλυνση της φόρτωσης – εκφόρτωσης φορείου	1 %	100	1
2.8	Σύστημα ενδοεπικοινωνίας	1 %	100	1

Γ. Εγκαταστάσεις κλιματισμού – θέρμανσης – εξαερισμού

1.1	Θέση συμπυκνωτή κλιματιστικής μονάδας	1 %	100	1
1.2	Ισχύς κλιματιστικής μονάδας	2 %	100	2
2.	Θέρμανση	2 %	100	2
3.	Εξαερισμός	1 %	100	1

Δ. Εξοπλισμός θαλάμου ασθενούς

1.	Φορείο ασθενούς	1 %	100	1
2.	Εφεδρικό (σπαστό) φορείο	1 %	100	1
3.	Σύστημα στήριξης εφεδρικού (σπαστού) φορείου κατά την αποθήκευσή του	1 %	100	1
4.	Σύστημα στήριξης εφεδρικού (σπαστού) φορείου κατά την χρήση του	1 %	100	1
5.	Σύστημα στήριξης – αποθήκευσης φορείου πολυτραυματία	1 %	100	1
6.	Κάθισμα διακομιδής ασθενούς	1 %	100	1



7.	Στρώμα κενού	1 %	100	1
----	--------------	-----	-----	---

Ε. Ιατροτεχνολογικός Εξοπλισμός θαλάμου ασθενούς

1.	Ειδική βαλίτσα Πρώτων Βοηθειών	1 %	100	1
2.	Σάκος Γενικών Εφοδίων Πρώτων Βοηθειών	1 %	100	1
3.	Αυτόματος Απινιδωτής	1 %	100	1
4.	Φορητή Ηλεκτρική αναρρόφηση	1 %	100	1
5.	Παλμικό Οξύμετρο	1 %	100	1
6.	Πιεσόμετρο ψηφιακό	1 %	100	1
7.	Παροχές Οξυγόνου	1 %	100	1
7.1	Θέση φιαλών οξυγόνου	1 %	100	1
7.2	Φορητή πρόσθετη φιάλη	1 %	100	1
8.	Διαγνωστικός Φωτισμός	1 %	100	1

ΣΤ. Λοιπός Εξοπλισμός θαλάμου ασθενούς

1.	Καθίσματα προσωπικού	1 %	100	1
Σύνολο Α' ομάδας		80 %		80

ΟΜΑΔΑ Β' Τεχνική Υποστήριξη και Κάλυψη

1.	Χρόνος παράδοσης	5 %	100	5
2.	Εγγύηση καλής λειτουργίας οχήματος και εξοπλισμού πάσης φύσεως	6 %	100	6
3.	Τεχνική υποστήριξη	3 %	100	3
4.	Εξουσιοδοτημένα συνεργεία γενικών επισκευών	2 %	100	2
5.	Πάγιο ποσοστό έκπτωσης στα ανταλλακτικά οχήματος	4 %	100	4
Σύνολο Β' ομάδας		20 %		20

Σύνολο Α' + Β' ομάδας	100 %		100
------------------------------	--------------	--	------------



Σημ.: Σε σχέση με την ανάλυση της βαθμολογίας που εμφανίζεται στον παραπάνω πίνακα, σημειώνουμε ότι αυτή είναι η βάση της βαθμολογίας για κάθε στοιχείο όταν καλύπτονται ακριβώς οι απαραίτατοι όροι. Η βαθμολογία αυτή αυξάνεται έως τους 120 βαθμούς όταν υπερκαλύπτονται οι τεχνικές προδιαγραφές.

Τα Μέλη της Επιτροπής

1. Λούκος Ιωάννης
2. Πέρρος Κυριάκος
3. Παπαδήμας Σταύρος
4. Κουκόπουλος Παναγιώτης
5. Κοκμοτός Παναγιώτης
6. Τσιατσιάνης Θεοφάνης
7. Κρητικός Δημήτριος



Παράρτημα Β' - Ενημέρωση Επεξεργασίας Προσωπικών Δεδομένων

Η Αναθέτουσα Αρχή ενημερώνει υπό την ιδιότητά της ως υπεύθυνη επεξεργασίας το φυσικό πρόσωπο που υπογράφει την προσφορά ως Προσφέρων ή ως Νόμιμος Εκπρόσωπος Προσφέροντος, ότι το ίδιο ή και τρίτοι, κατ' εντολή και για λογαριασμό της, θα επεξεργάζονται τα ακόλουθα δεδομένα ως εξής:



- I. Αντικείμενο επεξεργασίας είναι τα δεδομένα προσωπικού χαρακτήρα που περιέχονται στο Φάκελο της Προσφοράς και τα αποδεικτικά μέσα τα οποία υποβάλλονται στην Αναθέτουσα Αρχή, στο πλαίσιο του παρόντος Διαγωνισμού, από το/α φυσικό/α πρόσωπο/α το/α οποίο/α ορίζεται/ονται Νόμιμος/οι Εκπρόσωπος/οι Διαγωνιζόμενου Οικονομικού Φορέα.
- II. Σκοπός της επεξεργασίας των ανωτέρω υπό της παραγράφου I δεδομένων είναι η αξιολόγηση του συνόλου των περιεχομένων του Φακέλου της Προσφοράς κάθε Διαγωνιζόμενου Οικονομικού Φορέα, η ανάθεση της Σύμβασης, η προάσπιση των δικαιωμάτων της Αναθέτουσας Αρχής, η εκπλήρωση των εκ του νόμου υποχρεώσεων της Αναθέτουσας Αρχής και η εν γένει ασφάλεια και προστασία των συναλλαγών. Τα δεδομένα ταυτοπροσωπίας και επικοινωνίας θα χρησιμοποιηθούν από την Αναθέτουσα Αρχή και για την ενημέρωση των Διαγωνιζόμενων Οικονομικών Φορέων σχετικά με την αξιολόγηση των προσφορών.
- III. Αποδέκτες των ανωτέρω υπό της παραγράφου I δεδομένων στους οποίους κοινοποιούνται είναι:
- (α) Φορείς στους οποίους η Αναθέτουσα Αρχή αναθέτει την εκτέλεση συγκεκριμένων ενεργειών για λογαριασμό της, δηλαδή οι Σύμβουλοι, τα υπηρεσιακά στελέχη, τα μέλη Επιτροπών Αξιολόγησης, οι Χειριστές του Ηλεκτρονικού Διαγωνισμού και οι λοιποί εν γένει προστηθέντες της, υπό τον όρο της τήρησης σε κάθε περίπτωση του απορρήτου.
 - (β) Το Δημόσιο, άλλοι δημόσιοι φορείς ή δικαστικές αρχές ή άλλες αρχές ή δικαιοδοτικά όργανα, στο πλαίσιο των αρμοδιοτήτων τους.
 - (γ) Έτεροι συμμετέχοντες στο Διαγωνισμό, στο πλαίσιο της αρχής της διαφάνειας και του δικαιώματος προδικαστικής και δικαστικής προστασίας των συμμετεχόντων στο Διαγωνισμό, σύμφωνα με το νόμο.
 - (δ) Η Αναθέτουσα Αρχή
- IV. Τα ανωτέρω υπό της παραγράφου I δεδομένα θα τηρούνται για χρονικό διάστημα ίσο με τη διάρκεια της εκτέλεσης της σύμβασης, και μετά τη λήξη αυτής για χρονικό διάστημα πέντε ετών, για μελλοντικούς φορολογικούς-δημοσιονομικούς ή ελέγχους χρηματοδοτών ή άλλους προβλεπόμενους ελέγχους από την κείμενη νομοθεσία, εκτός εάν η νομοθεσία προβλέπει διαφορετική περίοδο διατήρησης. Σε περίπτωση εκκρεμοδικίας αναφορικά με δημόσια σύμβαση τα δεδομένα τηρούνται μέχρι το πέρας της εκκρεμοδικίας. Μετά τη λήξη των ανωτέρω περιόδων, τα προσωπικά δεδομένα θα καταστρέφονται.



- V. Το φυσικό πρόσωπο που είναι είτε Προσφέρων είτε Νόμιμος Εκπρόσωπος του Προσφέροντος, μπορεί να ασκεί κάθε νόμιμο δικαίωμά του σχετικά με τα δεδομένα προσωπικού χαρακτήρα που το αφορούν, απευθυνόμενο στον υπεύθυνο προστασίας προσωπικών δεδομένων της Αναθέτουσας Αρχής.
- VI. Η Αναθέτουσα Αρχή έχει υποχρέωση να λαμβάνει κάθε εύλογο μέτρο για τη διασφάλιση του απόρρητου και της ασφάλειας της επεξεργασίας των δεδομένων και της προστασίας τους από τυχαία ή αθέμιτη καταστροφή, τυχαία απώλεια, αλλοίωση, απαγορευμένη διάδοση ή πρόσβαση από οποιονδήποτε και κάθε άλλης μορφή αθέμιτη επεξεργασία.

Δήλωση Συγκατάθεσης

Ο κάτωθι υπογράφων [●]² που εκπροσωπώ νόμιμα τον Διαγωνιζόμενο [●]³ στο διαγωνισμό της υπ' αριθ. [●] του Υπουργείου Κλιματικής Κρίσης και Πολιτικής Προστασίας «.....», αφού ενημερώθηκα για τα ανωτέρω, παρέχω την ανεπιφύλακτη συγκατάθεσή μου για την επεξεργασία των ανωτέρω υπό της παραγράφου I δεδομένων μου προσωπικού χαρακτήρα για όλους τους σκοπούς που αναφέρονται στην παράγραφο II του παρόντος.

Η ανωτέρω συγκατάθεσή μου ισχύει για κάθε εφεξής σχέση μου με το Υπουργείο Κλιματικής Κρίσης και Πολιτικής Προστασίας και ειδικότερα στην περίπτωση που ο Διαγωνιζόμενος, τον οποίο εκπροσωπώ, αναδειχθεί Ανάδοχος της σύμβασης.

(Τόπος) (Ημερομηνία)

(Υπογραφή-ες)

Προμήθεια Ασθενοφόρων Οχημάτων

² Τίθεται το όνομα του νομίμου εκπροσώπου του Προσφέροντος ή της Ένωσης Οικονομικών Φορέων

³ Τίθεται η επωνυμία του διαγωνιζομένου ή των μελών της Ένωσης Οικονομικών Φορέων ή της Κοινοπραξίας



Τεύχος 2 - Υποδείγματα



Πίνακας Περιεχομένων

Υπόδειγμα 1 – Ενιαίο Ευρωπαϊκό Έντυπο Σύμβασης (ΕΕΕΣ)	388
Υπόδειγμα 2 – Δήλωση Συνυπευθυνότητας.....	405
Υπόδειγμα 3 – Υπεύθυνη Δήλωση Αποδοχής Όρων Διαγωνισμού και Ισχύος Προσφοράς .	406
Υπόδειγμα 4 – Υπεύθυνη Δήλωση Συμμόρφωσης με τους περιορισμούς του Άρθρου 5ια του Κανονισμού (ΕΕ) αριθ. 833/2014	409
Υπόδειγμα 5 – Έντυπο Προσφοράς & Προσδιορισμού Διεκδικούμενων Τμημάτων Σύμβασης 410	
Υπόδειγμα 6 – Εγγυητική Επιστολή Συμμετοχής	411
Υπόδειγμα 7 – Πίνακας Εμπειρίας και Συστάσεων	0
Υπόδειγμα 8 – Έντυπο Οικονομικής Προσφοράς	0
Υπόδειγμα 9 – Εγγυητική Επιστολή Καλής Εκτέλεσης.....	2
Υπόδειγμα 10 – Εγγυητική Επιστολή Προκαταβολής.....	4
Υπόδειγμα 11 – Εγγυητική Επιστολή Καλής Λειτουργίας.....	7
Υπόδειγμα 12 - Ρήτρα Ακεραιότητας.....	9
Υπόδειγμα 13 - Υπεύθυνη Δήλωση Συμμόρφωσης με τους ορισμούς του Άρθρου 6 της Σύμβασης με τίτλο «COVID19 ΠΡΟΛΗΨΗ ΚΑΤΑΣΤΡΟΦΩΝ ΚΑΙ ΠΡΟΣΑΡΜΟΓΗ ΣΤΗΝ ΚΛΙΜΑΤΙΚΗ ΑΛΛΑΓΗ».....	11



Υπόδειγμα 1 – Ενιαίο Ευρωπαϊκό Έντυπο Σύμβασης (ΕΕΕΣ)

Παρατίθεται σε ξεχωριστό αρχείο σε μορφή .pdf και .xml για τη διευκόλυνση της συμπλήρωσης και αποτελεί αναπόσπαστο τμήμα της παρούσας.

Οι προσφέροντες συμπληρώνουν το σχετικό υπόδειγμα ΕΕΕΣ, το οποίο αποτελεί αναπόσπαστο μέρος του παρόντος Τεύχος και της παρούσας διακήρυξης.

Η συμπλήρωσή του δύναται να πραγματοποιηθεί με χρήση του υποσυστήματος Promitheus ESPDint, ή άλλης σχετικής συμβατής πλατφόρμας υπηρεσιών διαχείρισης ηλεκτρονικών ΕΕΕΣ. Οι Οικονομικοί Φορείς δύναται για αυτό το σκοπό να αξιοποιήσουν το αντίστοιχο ηλεκτρονικό αρχείο με μορφότυπο XML που αποτελεί επικουρικό στοιχείο των εγγράφων της σύμβασης. Το συμπληρωμένο από τον οικονομικό φορέα ΕΕΕΣ, καθώς και η τυχόν συνοδευτική αυτού υπεύθυνη δήλωση, υποβάλλονται σύμφωνα με τα οριζόμενα στην παρούσα πρόσκληση, σε ψηφιακά υπογεγραμμένο ηλεκτρονικό αρχείο με μορφότυπο PDF.

Ευρωπαϊκό Ενιαίο Έγγραφο Σύμβασης (ΕΕΕΣ) / Τυποποιημένο Έντυπο Υπεύθυνης Δήλωσης (ΤΕΥΔ)

Μέρος Ι: Πληροφορίες σχετικά με τη διαδικασία σύναψης σύμβασης και την αναθέτουσα αρχή ή τον αναθέτοντα φορέα

Στοιχεία της δημοσίευσης

Για διαδικασίες σύναψης σύμβασης για τις οποίες έχει δημοσιευτεί προκήρυξη διαγωνισμού στην Επίσημη Εφημερίδα της Ευρωπαϊκής Ένωσης, οι πληροφορίες που απαιτούνται στο Μέρος Ι ανακτώνται αυτόματα, υπό την προϋπόθεση ότι έχει χρησιμοποιηθεί η ηλεκτρονική υπηρεσία ΕΕΕΣ/ΤΕΥΔ για τη συμπλήρωση του ΕΕΕΣ/ΤΕΥΔ. Παρατίθεται η σχετική ανακοίνωση που δημοσιεύεται στην Επίσημη Εφημερίδα της Ευρωπαϊκής Ένωσης:

Προσωρινός αριθμός προκήρυξης στην ΕΕ: αριθμός [], ημερομηνία [], σελίδα []
Αριθμός προκήρυξης στην ΕΕ: []/S []/S 000-000000

Εάν δεν έχει δημοσιευθεί προκήρυξη διαγωνισμού στην Επίσημη Εφημερίδα της Ευρωπαϊκής Ένωσης ή αν δεν υπάρχει υποχρέωση δημοσίευσης εκεί, η αναθέτουσα αρχή ή ο αναθέτων φορέας θα πρέπει να συμπληρώσει πληροφορίες με τις οποίες θα είναι δυνατή η αδιαμφισβήτητη ταυτοποίηση της διαδικασίας σύναψης σύμβασης (π.χ. παραπομπή σε δημοσίευση σε εθνικό επίπεδο)



Δημοσίευση σε εθνικό επίπεδο: (π.χ. www.promitheus.gov.gr/[ΑΔΑΜ Προκήρυξης στο ΚΗΜΔΗΣ])

Στην περίπτωση που δεν απαιτείται δημοσίευση γνωστοποίησης στην Επίσημη Εφημερίδα της Ευρωπαϊκής Ένωσης παρακαλείστε να παράσχετε άλλες πληροφορίες με τις οποίες θα είναι δυνατή η αδιαμφισβήτητη ταυτοποίηση της διαδικασίας σύναψης δημόσιας σύμβασης.

Ταυτότητα του αγοραστή

Επίσημη ονομασία:Υπουργείο Κλιματικής Κρίσης και Πολιτικής Προστασίας

Α.Φ.Μ., εφόσον υπάρχει:996673084

Δικτυακός τόπος (εφόσον υπάρχει):<https://www.civilprotection.gr>

Πόλη:Μαρούσι

Οδός και αριθμός:Λεωφόρος Κηφισίας 37-39

Ταχ. κωδ.:15123

Αρμόδιος επικοινωνίας:Πυραγός Παπαδέλλη Αναστασία

Τηλέφωνο:2131331110

φαξ:

Ηλ. ταχ/μείο:gday.1proc@civilprotection.gr

Χώρα:GR

Πληροφορίες σχετικά με τη διαδικασία σύναψης σύμβασης

Τίτλος:ΠΡΟΜΗΘΕΙΑ ΑΣΘΕΝΟΦΟΡΩΝ ΟΧΗΜΑΤΩΝ

Σύντομη περιγραφή:

Ηλεκτρονικός διεθνής διαγωνισμός με ανοικτή διαδικασία του Άρθρου 27 του Ν. 4412/2016 για την ανάθεση σύμβασης αναφορικά με: «Προμήθεια ασθενοφόρων οχημάτων» [τύπου Β (180 τύπου Β 4Χ2 και 20 τύπου Β 4Χ4) καθώς και 50 ασθενοφόρα τύπου C (Κ.Ι.Μ.)], συνολικού προϋπολογισμού είκοσι εννέα εκατομμυρίων πεντακοσίων ενενήντα εννέα χιλιάδων εννιακοσίων είκοσι ευρώ (29.599.920,00€), συμπεριλαμβανομένου Φ.Π.Α. [προϋπολογισμός μη συμπεριλαμβανομένου Φ.Π.Α. ανερχομένου (24%): είκοσι τριών εκατομμυρίων οκτακοσίων εβδομήντα χιλιάδων εννιακοσίων τριών ευρώ και είκοσι δύο λεπτών (23.870.903,22€), και Φ.Π.Α. πέντε εκατομμύρια επτακόσιες είκοσι εννέα χιλιάδες δεκαέξι ευρώ και εβδομήντα επτά λεπτά (5.729.016,78€), με δυνατότητα άσκησης δικαιώματος προαίρεσης. Στον ανωτέρω προϋπολογισμό συμπεριλαμβάνονται όλες οι υπέρ τρίτων κρατήσεις, τέλη, δασμοί, καθώς και το Ειδικό Τέλος Ταξινόμησης. Το Ε.Τ.Τ. υπόκειται στις διατάξεις του αρθ. 132 του ν.2960/2001 και του αρθ. 55 του ν.4410/2016.

Αριθμός αναφοράς αρχείου που αποδίδεται στον φάκελο από την αναθέτουσα αρχή ή τον αναθέτοντα φορέα (εάν υπάρχει):10/2024

Μέρος II: Πληροφορίες σχετικά με τον οικονομικό φορέα

A: Πληροφορίες σχετικά με τον οικονομικό φορέα

Επωνυμία:



Με τη χρηματοδότηση
της Ευρωπαϊκής Ένωσης
NextGenerationEU

Οδός και αριθμός:

Ταχ. κωδ.:

Πόλη:

Χώρα:

Αρμόδιος ή αρμόδιοι επικοινωνίας:

Ηλ. ταχ/μείο:

Τηλέφωνο:

φαξ:

Α.Φ.Μ., εφόσον υπάρχει

Δικτυακός τόπος (εφόσον υπάρχει):

Ο οικονομικός φορέας είναι πολύ μικρή, μικρή ή μεσαία επιχείρηση;

Ναι / Όχι

Ναι / Όχι

%

-

Ναι / Όχι

Διαδικτυακή Διεύθυνση

-

Επακριβή στοιχεία αναφοράς των εγγράφων

-

Αρχή ή Φορέας έκδοσης

-

Ναι / Όχι

-

-

-

Ναι / Όχι

Ναι / Όχι

Ναι / Όχι

Διαδικτυακή Διεύθυνση

-

Επακριβή στοιχεία αναφοράς των εγγράφων

-

Αρχή ή Φορέας έκδοσης

-

Ναι / Όχι

-



-

-

Ναι / Όχι

Διαδικτυακή Διεύθυνση

-

Επακριβή στοιχεία αναφοράς των εγγράφων

-

Αρχή ή Φορέας έκδοσης

-

-

Β: Πληροφορίες σχετικά με τους εκπροσώπους του οικονομικού φορέα #1

Όνομα:

Επώνυμο:

Ημερομηνία γέννησης:

Τόπος γέννησης:

Οδός και αριθμός:

Ταχ. κωδ.:

Πόλη:

Χώρα:

Τηλέφωνο:

Ηλ. ταχ/μείο:

Θέση/Ενεργών υπό την ιδιότητα:

Γ: Πληροφορίες σχετικά με τη στήριξη στις ικανότητες άλλων οντοτήτων

Ναι / Όχι

-

Ταυτότητα της οντότητας

-

Τύπος ταυτότητας

-

-

Ναι / Όχι

Διαδικτυακή Διεύθυνση

-

Επακριβή στοιχεία αναφοράς των εγγράφων

-

Αρχή ή Φορέας έκδοσης

-



Δ: Πληροφορίες σχετικά με υπεργολάβους στην ικανότητα των οποίων δεν στηρίζεται ο οικονομικός φορέας

Ναι / Όχι

-

Ταυτότητα της οντότητας

-

Τύπος ταυτότητας

-

-

Ναι / Όχι

Διαδικτυακή Διεύθυνση

-

Επακριβή στοιχεία αναφοράς των εγγράφων

-

Αρχή ή Φορέας έκδοσης

-

Μέρος III: Λόγοι αποκλεισμού

A: Λόγοι που σχετίζονται με ποινικές καταδίκες

Λόγοι που σχετίζονται με ποινικές καταδίκες βάσει των εθνικών διατάξεων για την εφαρμογή των λόγων που ορίζονται στο άρθρο 57 παράγραφος 1 της οδηγίας:

Ναι / Όχι

..

-

-

-

Ναι / Όχι

-

Ναι / Όχι

Διαδικτυακή Διεύθυνση

-

Επακριβή στοιχεία αναφοράς των εγγράφων

-

Αρχή ή Φορέας έκδοσης

-

Ναι / Όχι

..



-

-

-

Ναι / Όχι

-

Ναι / Όχι

Διαδικτυακή Διεύθυνση

-

Επακριβή στοιχεία αναφοράς των εγγράφων

-

Αρχή ή Φορέας έκδοσης

-

Ναι / Όχι

..

-

-

-

Ναι / Όχι

-

Ναι / Όχι

Διαδικτυακή Διεύθυνση

-

Επακριβή στοιχεία αναφοράς των εγγράφων

-

Αρχή ή Φορέας έκδοσης

-

Ναι / Όχι

..

-

-

-

Ναι / Όχι

-

Ναι / Όχι



Διαδικτυακή Διεύθυνση

-

Επακριβή στοιχεία αναφοράς των εγγράφων

-

Αρχή ή Φορέας έκδοσης

-

Ναι / Όχι

..

-

-

-

Ναι / Όχι

-

Ναι / Όχι

Διαδικτυακή Διεύθυνση

-

Επακριβή στοιχεία αναφοράς των εγγράφων

-

Αρχή ή Φορέας έκδοσης

-

Ναι / Όχι

..

-

-

-

Ναι / Όχι

-

Ναι / Όχι

Διαδικτυακή Διεύθυνση

-

Επακριβή στοιχεία αναφοράς των εγγράφων

-

Αρχή ή Φορέας έκδοσης

-



Β: Λόγοι που σχετίζονται με την καταβολή φόρων ή εισφορών κοινωνικής ασφάλισης

Καταβολή φόρων ή εισφορών κοινωνικής ασφάλισης:

Ναι / Όχι

-

Ναι / Όχι

-

Ναι / Όχι

-

Ναι / Όχι

..

-

Ναι / Όχι

Διαδικτυακή Διεύθυνση

-

Επακριβή στοιχεία αναφοράς των εγγράφων

-

Αρχή ή Φορέας έκδοσης

-

Ναι / Όχι

-

Ναι / Όχι

-

Ναι / Όχι

-

Ναι / Όχι

..

-

Ναι / Όχι

Διαδικτυακή Διεύθυνση

-

Επακριβή στοιχεία αναφοράς των εγγράφων

-

Αρχή ή Φορέας έκδοσης

-



Γ: Λόγοι που σχετίζονται με αφερεγγυότητα, σύγκρουση συμφερόντων ή επαγγελματικό παράπτωμα

Πληροφορίες σχετικά με πιθανή αφερεγγυότητα, σύγκρουση συμφερόντων ή επαγγελματικό παράπτωμα

Ναι / Όχι

-

Ναι / Όχι

-

Ναι / Όχι

Διαδικτυακή Διεύθυνση

-

Επακριβή στοιχεία αναφοράς των εγγράφων

-

Αρχή ή Φορέας έκδοσης

-

Ναι / Όχι

-

Ναι / Όχι

-

Ναι / Όχι

Διαδικτυακή Διεύθυνση

-

Επακριβή στοιχεία αναφοράς των εγγράφων

-

Αρχή ή Φορέας έκδοσης

-

Ναι / Όχι

-

Ναι / Όχι

-

Ναι / Όχι

Διαδικτυακή Διεύθυνση

-

Επακριβή στοιχεία αναφοράς των εγγράφων

-



Αρχή ή Φορέας έκδοσης

-

Ναι / Όχι

-

-

Ναι / Όχι

Διαδικτυακή Διεύθυνση

-

Επακριβή στοιχεία αναφοράς των εγγράφων

-

Αρχή ή Φορέας έκδοσης

-

Ναι / Όχι

-

-

Ναι / Όχι

Διαδικτυακή Διεύθυνση

-

Επακριβή στοιχεία αναφοράς των εγγράφων

-

Αρχή ή Φορέας έκδοσης

-

Ναι / Όχι

-

-

Ναι / Όχι

Διαδικτυακή Διεύθυνση

-

Επακριβή στοιχεία αναφοράς των εγγράφων

-

Αρχή ή Φορέας έκδοσης

-

Ναι / Όχι



-

-

Ναι / Όχι

Διαδικτυακή Διεύθυνση

-

Επακριβή στοιχεία αναφοράς των εγγράφων

-

Αρχή ή Φορέας έκδοσης

-

Ναι / Όχι

-

-

Ναι / Όχι

Διαδικτυακή Διεύθυνση

-

Επακριβή στοιχεία αναφοράς των εγγράφων

-

Αρχή ή Φορέας έκδοσης

-

Ναι / Όχι

-

-

Ναι / Όχι

Διαδικτυακή Διεύθυνση

-

Επακριβή στοιχεία αναφοράς των εγγράφων

-

Αρχή ή Φορέας έκδοσης

-

Ναι / Όχι

-

Ναι / Όχι

-

Ναι / Όχι



Διαδικτυακή Διεύθυνση

-

Επακριβή στοιχεία αναφοράς των εγγράφων

-

Αρχή ή Φορέας έκδοσης

-

Ναι / Όχι

-

Ναι / Όχι

-

Ναι / Όχι

Διαδικτυακή Διεύθυνση

-

Επακριβή στοιχεία αναφοράς των εγγράφων

-

Αρχή ή Φορέας έκδοσης

-

Ναι / Όχι

-

Ναι / Όχι

Διαδικτυακή Διεύθυνση

-

Επακριβή στοιχεία αναφοράς των εγγράφων

-

Αρχή ή Φορέας έκδοσης

-

Ναι / Όχι

-

Ναι / Όχι

Διαδικτυακή Διεύθυνση

-

Επακριβή στοιχεία αναφοράς των εγγράφων

-

Αρχή ή Φορέας έκδοσης

-



Ναι / Όχι

-

Ναι / Όχι

-

Ναι / Όχι

Διαδικτυακή Διεύθυνση

-

Επακριβή στοιχεία αναφοράς των εγγράφων

-

Αρχή ή Φορέας έκδοσης

-

Ναι / Όχι

Ναι / Όχι

Διαδικτυακή Διεύθυνση

-

Επακριβή στοιχεία αναφοράς των εγγράφων

-

Αρχή ή Φορέας έκδοσης

-

Μέρος IV: Κριτήρια επιλογής

A: Καταλληλότητα

Ο οικονομικός φορέας πρέπει να παράσχει πληροφορίες μόνον όταν τα σχετικά κριτήρια επιλογής έχουν προσδιοριστεί από την αναθέτουσα αρχή ή τον αναθέτοντα φορέα στη σχετική προκήρυξη/γνωστοποίηση ή στα έγγραφα της διαδικασίας σύναψης σύμβασης που αναφέρονται στην προκήρυξη/γνωστοποίηση.

Ναι / Όχι

Ναι / Όχι

Διαδικτυακή Διεύθυνση

-

Επακριβή στοιχεία αναφοράς των εγγράφων

-

Αρχή ή Φορέας έκδοσης

-

Ναι / Όχι



Ναι / Όχι

Διαδικτυακή Διεύθυνση

-

Επακριβή στοιχεία αναφοράς των εγγράφων

-

Αρχή ή Φορέας έκδοσης

-

B: Οικονομική και χρηματοοικονομική επάρκεια

Ο οικονομικός φορέας πρέπει να παράσχει πληροφορίες μόνον όταν τα σχετικά κριτήρια επιλογής έχουν προσδιοριστεί από την αναθέτουσα αρχή ή τον αναθέτοντα φορέα στη σχετική προκήρυξη/γνωστοποίηση ή στα έγγραφα της διαδικασίας σύναψης σύμβασης που αναφέρονται στην προκήρυξη/γνωστοποίηση.

Ημερομηνία Έναρξης - Ημερομηνία Λήξης

.. - ..

Ναι / Όχι

Διαδικτυακή Διεύθυνση

-

Επακριβή στοιχεία αναφοράς των εγγράφων

-

Αρχή ή Φορέας έκδοσης

-

Γ: Τεχνική και επαγγελματική ικανότητα

Ο οικονομικός φορέας πρέπει να παράσχει πληροφορίες μόνον όταν τα σχετικά κριτήρια επιλογής έχουν προσδιοριστεί από την αναθέτουσα αρχή ή τον αναθέτοντα φορέα στη σχετική προκήρυξη/γνωστοποίηση ή στα έγγραφα της διαδικασίας σύναψης σύμβασης που αναφέρονται στην προκήρυξη/γνωστοποίηση.

-

Ημερομηνία Έναρξης - Ημερομηνία Λήξης

.. - ..

-

Ναι / Όχι

Διαδικτυακή Διεύθυνση

-

Επακριβή στοιχεία αναφοράς των εγγράφων

-

Αρχή ή Φορέας έκδοσης

-



-

Ναι / Όχι

Διαδικτυακή Διεύθυνση

-

Επακριβή στοιχεία αναφοράς των εγγράφων

-

Αρχή ή Φορέας έκδοσης

-

Ναι / Όχι

Ναι / Όχι

Διαδικτυακή Διεύθυνση

-

Επακριβή στοιχεία αναφοράς των εγγράφων

-

Αρχή ή Φορέας έκδοσης

-

Δ: Συστήματα διασφάλισης ποιότητας και πρότυπα περιβαλλοντικής διαχείρισης

Ο οικονομικός φορέας πρέπει να παράσχει πληροφορίες μόνον όταν τα συστήματα διασφάλισης ποιότητας και/ή τα πρότυπα περιβαλλοντικής διαχείρισης έχουν ζητηθεί από την αναθέτουσα αρχή ή τον αναθέτοντα φορέα στη σχετική προκήρυξη/γνωστοποίηση ή στα έγγραφα τη διαδικασίας σύναψης σύμβασης που αναφέρονται στην προκήρυξη/γνωστοποίηση.

Ναι / Όχι

-

Ναι / Όχι

Διαδικτυακή Διεύθυνση

-

Επακριβή στοιχεία αναφοράς των εγγράφων

-

Αρχή ή Φορέας έκδοσης

-

Ναι / Όχι

-

Ναι / Όχι

Διαδικτυακή Διεύθυνση

-



Επακριβή στοιχεία αναφοράς των εγγράφων

-

Αρχή ή Φορέας έκδοσης

-

Λήξη

Μέρος VI: Τελικές δηλώσεις

Ο κάτωθι υπογεγραμμένος, δηλώνω επισήμως ότι τα στοιχεία που έχω αναφέρει σύμφωνα με τα μέρη II έως V ανωτέρω είναι ακριβή και ορθά και ότι έχω πλήρη επίγνωση των συνεπειών σε περίπτωση σοβαρών ψευδών δηλώσεων.

Ο κάτωθι υπογεγραμμένος, δηλώνω επισήμως ότι είμαι σε θέση, κατόπιν αιτήματος και χωρίς καθυστέρηση, να προσκομίσω τα πιστοποιητικά και τις λοιπές μορφές αποδεικτικών εγγράφων που αναφέρονται, εκτός εάν:

α) Η αναθέτουσα αρχή ή ο αναθέτων φορέας έχει τη δυνατότητα να λάβει τα σχετικά δικαιολογητικά απευθείας με πρόσβαση σε εθνική βάση δεδομένων σε οποιοδήποτε κράτος μέλος αυτή διατίθεται δωρεάν [υπό την προϋπόθεση ότι ο οικονομικός φορέας έχει παράσχει τις απαραίτητες πληροφορίες (διαδικτυακή διεύθυνση, αρχή ή φορέα έκδοσης, επακριβή στοιχεία αναφοράς των εγγράφων) που παρέχουν τη δυνατότητα στην αναθέτουσα αρχή ή στον αναθέτοντα φορέα να το πράξει] ή

β) Από τις 18 Οκτωβρίου 2018 το αργότερο (ανάλογα με την εθνική εφαρμογή του άρθρου 59 παράγραφος 5 δεύτερο εδάφιο της οδηγίας 2014/24/ΕΕ), η αναθέτουσα αρχή ή ο αναθέτων φορέας έχουν ήδη στην κατοχή τους τα σχετικά έγγραφα.

Ο κάτωθι υπογεγραμμένος δίδω επισήμως τη συγκατάθεσή μου στην αναθέτουσα αρχή ή τον αναθέτοντα φορέα, όπως καθορίζεται στο Μέρος I, ενότητα Α, προκειμένου να αποκτήσει πρόσβαση σε δικαιολογητικά των πληροφοριών που έχουν υποβληθεί στο Μέρος III και το Μέρος IV του παρόντος Ευρωπαϊκού Ενιαίου Εγγράφου Σύμβασης για τους σκοπούς της διαδικασίας σύναψης σύμβασης, όπως καθορίζεται στο Μέρος I.

Ημερομηνία, τόπος και, όπου ζητείται ή απαιτείται, υπογραφή(-ές):



Ημερομηνία

Τόπος

Υπογραφή



Με τη χρηματοδότηση
της Ευρωπαϊκής Ένωσης
NextGenerationEU

Υπόδειγμα 2 – Δήλωση Συνυπευθυνότητας

Τα υπογράφοντα μέλη της Ένωσης Οικονομικών φορέων για το Διαγωνισμό για την προμήθεια «**ΠΡΟΜΗΘΕΙΑ ΑΣΘΕΝΟΦΟΡΩΝ ΟΧΗΜΑΤΩΝ**» της υπ' αριθ. **10/2024** Διακήρυξης του Υπουργείου Κλιματικής Κρίσης και Πολιτικής Προστασίας και συγκεκριμένα:

1.,
με ποσοστό συμμετοχής στη Σύμπραξη ...%
2.,
με ποσοστό συμμετοχής στη Σύμπραξη ...%
3.
με ποσοστό συμμετοχής στη Σύμπραξη ...%

δηλώνουμε

- ότι συστήσαμε την εν λόγω Ένωση για να συμμετάσχουμε στον εν λόγω Διαγωνισμό,
- ότι αναλάβουμε αλληλέγγυα και εις ολόκληρον κάθε ευθύνη για τις υποχρεώσεις της Ένωσης από τη συμμετοχή μας στο Διαγωνισμό και, σε περίπτωση ανάθεσης, από τη Σύμβαση που θα υπογραφεί και
- ότι ο κοινός Εκπρόσωπος της Ένωσης είναι ο/η
- ότι η Ένωση που έχουμε συστήσει θα περιβληθεί συγκεκριμένη νομική μορφή σε περίπτωση κατακύρωσης της Σύμβασης, εφόσον ζητηθεί από την Αναθέτουσα Αρχή

Οι Δηλούντες⁴

Υπογραφή

⁴ Τίθενται τα ονόματα και οι ιδιότητες των νομίμων εκπροσώπων των μελών της Ένωσης ή των προσώπων που έχουν νομίμως εξουσιοδοτηθεί για την εκπροσώπησή τους στο πλαίσιο του διαγωνισμού.



Υπόδειγμα 3 – Υπεύθυνη Δήλωση Αποδοχής Όρων Διαγωνισμού και Ισχύος Προσφοράς

Ο υπογράφων [Διαγωνιζόμενος ή νόμιμος εκπρόσωπος του Διαγωνιζόμενου]⁵ δηλώνω υπεύθυνα και βεβαιώνω:

1. Ότι έλαβα πλήρη γνώση της Διακήρυξης υπ' αριθ. **10/2024** για την προμήθεια «**Προμήθεια Ασθενοφόρων Οχημάτων**» του Υπουργείου Κλιματικής Κρίσης και Πολιτικής Προστασίας και ειδικά όλα τα Τεύχη της Διακήρυξης, ότι αποδέχομαι ρητά και ανεπιφύλακτα όλους τους όρους της Διακήρυξης και των Συμπληρωμάτων αυτής και ότι η Προσφορά μου δεν έχει Αποκλίσεις από τους Όρους της Διακήρυξης.
2. Ότι έλεγξα και βρήκα ορθά όλα τα στοιχεία τα οποία αναφέρονται στα έγγραφα της Διακήρυξης, καθώς και όλα τα λοιπά συνημμένα σε αυτά έγγραφα τα οποία αποτελούν τμήμα της Προσφοράς μου, την ακρίβεια της οποίας εγγυώμαι σύμφωνα με το άρθρο 696 του Α.Κ.
3. Ότι η διαμόρφωση των τιμών της Προσφοράς μου έγινε μετά από εξέταση όλων των κρίσιμων παραμέτρων του έργου/αιτούμενης προμήθειας και των στοιχείων και τεχνικών προδιαγραφών της Διακήρυξης, όπου έλαβα πλήρη γνώση των συνθηκών και κινδύνων που υπάρχουν ή μπορούν να εμφανισθούν και που είναι δυνατόν να επηρεάσουν με οποιοδήποτε τρόπο το κόστος ή το χρόνο εκτέλεσης του δημοπρατούμενου έργου/προμήθειας.
4. Ότι η Προσφορά που υποβάλλω είναι οριστική, μη δυνάμενη να αποσυρθεί ή τροποποιηθεί, και ότι, με την επιφύλαξη των προβλέψεων της παρ. 5.1.5 της Διακήρυξης, αναπροσαρμογή των τιμών της Προσφοράς μου δε θα μπορώ να απαιτήσω μετά την τυχόν ανάθεση σε μένα της εκτέλεσης της σύμβασης της Διακήρυξης υπ' αριθ. **10/2024 για την προμήθεια «Προμήθεια Ασθενοφόρων Οχημάτων»** του Υπουργείου Κλιματικής Κρίσης και Πολιτικής Προστασίας.
5. Ότι παραιτούμαι ρητά και ανεπιφύλακτα από οποιοδήποτε δικαίωμα ή απαίτηση από τα άρθρα 325 - 329, 1106 και 388 του Αστικού Κώδικα, δεδομένου ότι τον κίνδυνο της απρόοπτης μεταβολής των οικονομικών συνθηκών το θεωρώ ως ενδεχόμενο και τον αποδέχομαι.
6. Ότι στις τιμές της Προσφοράς μου έχω περιλάβει όλες τις δαπάνες, επιβαρύνσεις, ασφαλιστικές εισφορές, δασμούς, κλπ. σε σχέση με την εκτέλεση του αναλαμβανόμενου έργου/προμήθειας, όπως αυτές αναφέρονται στη Σύμβαση, καθώς και το εργολαβικό μου κέρδος.

⁵ Τίθεται το όνομα και η ιδιότητα του νομίμου εκπροσώπου του Διαγωνιζόμενου (σε περίπτωση νομικού προσώπου) ή του προσώπου που έχει νομίμως εξουσιοδοτηθεί για την εκπροσώπηση του Διαγωνιζόμενου στο πλαίσιο του διαγωνισμού.



7. Ότι η Προσφορά μου ισχύει και δεσμεύει το Διαγωνιζόμενο για χρονικό διάστημα δώδεκα (12) μηνών από την επομένη της καταληκτικής ημερομηνίας υποβολής προσφορών του διαγωνισμού της Διακήρυξης υπ' αριθ. **10/2024 για την προμήθεια «Προμήθεια Ασθενοφόρων Οχημάτων»** του Υπουργείου Κλιματικής Κρίσης και Πολιτικής Προστασίας και ότι παραιτούμαι ανεπιφύλακτα κάθε δικαιώματός μου προς ανάκληση, τροποποίηση ή συμπλήρωση της Προσφοράς, με οποιοδήποτε τρόπο, μορφή ή υπό οποιεσδήποτε συνθήκες, μετά την υποβολή της στην Αναθέτουσα Αρχή καθ' όλη τη διάρκεια ισχύος της.
8. Ότι αποδέχομαι όλες τις προσυμβατικές ευθύνες και υποχρεώσεις για κάθε θέμα σχετικό με την διαδικασία του Διαγωνισμού για τη σύναψη της Σύμβασης.
9. Ότι ο Διαγωνιζόμενος, τον οποίο εκπροσωπώ στον παρόντα Διαγωνισμό, δεν έχει πτωχεύσει, δεν έχει τεθεί υπό αναγκαστική διαχείριση και δεν εκκρεμεί καμιά αίτηση σε αρμόδια Δικαστήρια ή Αρχές σχετικά με τις παραπάνω περιπτώσεις.
10. Ότι ο Διαγωνιζόμενος, τον οποίο εκπροσωπώ στον παρόντα Διαγωνισμό, θα συμμορφώνεται με τις διατάξεις του Κανονισμού (ΕΕ) για το ΕΣΠΑ, όπως εκάστοτε ισχύουν.
11. Ότι ο Διαγωνιζόμενος, τον οποίο εκπροσωπώ στον παρόντα Διαγωνισμό, δεν έχει πτωχεύσει, δεν έχει τεθεί υπό αναγκαστική διαχείριση και δεν εκκρεμεί καμιά αίτηση σε αρμόδια Δικαστήρια ή Αρχές σχετικά με τις παραπάνω περιπτώσεις.
12. Τέλος δηλώνω ότι σε περίπτωση που θα ανακηρυχθεί ο Διαγωνιζόμενος ανάδοχος πριν από την υπογραφή της Σύμβασης και εντός της προθεσμίας που ορίζεται στη Διακήρυξη υπ' αριθ. **10/2024 για την προμήθεια «Προμήθεια Ασθενοφόρων Οχημάτων»** του Υπουργείου Κλιματικής Κρίσης και Πολιτικής Προστασίας θα προσκομιστούν όλα τα προβλεπόμενα κατά τη Διακήρυξη δικαιολογητικά και δηλώσεις που κατά περίπτωση αναφέρονται ενόψει της υπογραφής της Σύμβασης. Άρνηση δε ή αδυναμία προσκόμισης τους συνιστά λόγο κήρυξης του αναδόχου ως έκπτωτου από την Αναθέτουσα Αρχή, και κατάπτωσης της Εγγυητικής Επιστολής Συμμετοχής υπέρ του Υπουργείου Κλιματικής Κρίσης και Πολιτικής Προστασίας, μη αποκλεισμένης περαιτέρω ευθύνης του Διαγωνιζομένου και κάθε άλλου προσώπου έναντι του Υπουργείου Κλιματικής Κρίσης και Πολιτικής Προστασίας κατά την κείμενη νομοθεσία.

Ο Δηλών⁶

Υπογραφή

⁶ Τίθεται το όνομα και η ιδιότητα του υπογράφοντος νομίμου εκπροσώπου του Διαγωνιζομένου (σε περίπτωση νομικού προσώπου) ή του προσώπου που έχει νομίμως εξουσιοδοτηθεί για την εκπροσώπησή του Διαγωνιζομένου στο πλαίσιο του διαγωνισμού.



24PROC014659536 2024-04-24

Ανήκει στην υπ' αριθ. 10/2024 Διακήρυξη Γ.Γ.Π.Π.



Με τη χρηματοδότηση
της Ευρωπαϊκής Ένωσης
NextGenerationEU

Υπόδειγμα 4 – Υπεύθυνη Δήλωση Συμμόρφωσης με τους περιορισμούς του Άρθρου 5ια του Κανονισμού (ΕΕ) αριθ. 833/2014

Ο υπογράφων [Διαγωνιζόμενος ή νόμιμος εκπρόσωπος του Διαγωνιζόμενου]⁷ ο οποίος συμμετέχει και υποβάλει προσφορά στον Διαγωνισμό για την προμήθεια «**Προμήθεια Ασθενοφόρων Οχημάτων**» της υπ' αριθ. **10/2024** Διακήρυξης του Υπουργείου Κλιματικής Κρίσης και Πολιτικής Προστασίας, δηλώνω υπεύθυνα και βεβαιώνω ότι δεν υπάρχει ρωσική συμμετοχή στην εταιρεία που εκπροσωπώ και εκτελεί τη σύμβαση, σύμφωνα με τους περιορισμούς που περιλαμβάνονται στο άρθρο 5ια του κανονισμού του Συμβουλίου (ΕΕ) αριθ. 833/2014 της 31ης Ιουλίου 2014 σχετικά με περιοριστικά μέτρα λόγω των ενεργειών της Ρωσίας που αποσταθεροποιούν την κατάσταση στην Ουκρανία, όπως τροποποιήθηκε από τον με αριθ. 2022/578 Κανονισμό του Συμβουλίου (ΕΕ) της 8ης Απριλίου 2022.

Συγκεκριμένα δηλώνω ότι :

- (α) ο ανάδοχος/διαγωνιζόμενος που εκπροσωπώ (και καμία από τις εταιρείες που εκπροσωπούν μέλη της κοινοπραξίας μας) δεν είναι Ρώσος υπήκοος, ούτε φυσικό ή νομικό πρόσωπο, οντότητα ή φορέας εγκατεστημένος στη Ρωσία·
- (β) ο ανάδοχος/διαγωνιζόμενος που εκπροσωπώ (και καμία από τις εταιρείες που εκπροσωπούν μέλη της κοινοπραξίας μας) δεν είναι νομικό πρόσωπο, οντότητα ή φορέας του οποίου τα δικαιώματα ιδιοκτησίας κατέχει άμεσα ή έμμεσα σε ποσοστό άνω του πενήντα τοις εκατό (50%) οντότητα αναφερόμενη στο στοιχείο α) της παρούσας παραγράφου·
- (γ) ούτε ο υπεύθυνα δηλώνων ούτε η εταιρεία που εκπροσωπώ δεν είμαστε φυσικό ή νομικό πρόσωπο, οντότητα ή όργανο που ενεργεί εξ ονόματος ή κατ' εντολή οντότητας που αναφέρεται στο σημείο(α) ή (β) παραπάνω,
- (δ) δεν υπάρχει συμμετοχή φορέων και οντοτήτων που απαριθμούνται στα ανωτέρω στοιχεία α) έως γ), άνω του 10 % της αξίας της σύμβασης των υπεργολάβων, προμηθευτών ή φορέων στις ικανότητες των οποίων να στηρίζεται ο ανάδοχος/διαγωνιζόμενος τον οποίον εκπροσωπώ.

Ο Δηλών⁸

Υπογραφή

⁷ Τίθεται το όνομα και η ιδιότητα του νομίμου εκπροσώπου του Διαγωνιζόμενου (σε περίπτωση νομικού προσώπου) ή του προσώπου που έχει νομίμως εξουσιοδοτηθεί για την εκπροσώπησή του Διαγωνιζόμενου στο πλαίσιο του διαγωνισμού.

⁸ Τίθεται το όνομα και η ιδιότητα του υπογράφοντος νομίμου εκπροσώπου του Διαγωνιζόμενου (σε περίπτωση νομικού προσώπου) ή του προσώπου που έχει νομίμως εξουσιοδοτηθεί για την εκπροσώπησή του Διαγωνιζόμενου στο πλαίσιο του διαγωνισμού.



Υπόδειγμα 5 – Έντυπο Προσφοράς & Προσδιορισμού Διεκδικούμενων Τμημάτων Σύμβασης

Ο υπογράφων [Διαγωνιζόμενος ή νόμιμος εκπρόσωπος του Διαγωνιζόμενου]⁹ ο οποίος συμμετέχει και υποβάλει προσφορά στον Διαγωνισμό για την προμήθεια «**Προμήθεια Ασθενοφόρων Οχημάτων**» της υπ' αριθ. **10/2024** Διακήρυξης του Υπουργείου Κλιματικής Κρίσης και Πολιτικής Προστασίας, **δηλώνω ότι τα Τμήματα για τα οποία υποβάλει προσφορά ο Διαγωνιζόμενος τον οποίο εκπροσωπώ είναι τα¹⁰:**

A/A	Αριθμός Τμήματος	Περιγραφή Τμήματος	Εκτιμώμενος Προϋπολογισμός Τμήματος (χωρίς Φ.Π.Α.) σύμφωνα με τη Διακήρυξη
1
...

Ειδικός Όρος¹¹

«Δηλώνω ρητά και ανεπιφύλακτα ότι σε συμμόρφωση με τον όρο 1.4.7 της Διακήρυξης ο Διαγωνιζόμενος τον οποίο εκπροσωπώ:

- υποβάλλει πανομοιότυπη προσφορά (δικαιολογητικά συμμετοχής, τεχνική και οικονομική προσφορά) επί ομοίων Τμημάτων που έχει δηλώσει ότι **δεν διεκδικεί** με το παρόν έντυπο,
- αποδέχεται ότι η προσφορά του ισχύει και τον δεσμεύει στο σύνολό της και για τα αντίστοιχα απολύτως όμοια Τμήματα που έχει δηλώσει ότι **δεν διεκδικεί** με το παρόν έντυπο.»

Ο Δηλών¹²

Υπογραφή

⁹ Τίθεται το όνομα και η ιδιότητα του νομίμου εκπροσώπου του Διαγωνιζόμενου (σε περίπτωση νομικού προσώπου) ή του προσώπου που έχει νομίμως εξουσιοδοτηθεί για την εκπροσώπησή του Διαγωνιζόμενου στο πλαίσιο του διαγωνισμού.

¹⁰ Τα στοιχεία του πίνακα (αριθμός Τμήματος, περιγραφή, εκτιμώμενη αξία) συμπληρώνονται σύμφωνα με την περιγραφή που δίδεται στην παρ. 1.4.3 της Διακήρυξης.

¹¹ Συμπληρώνεται μόνο στην περίπτωση υποβολής προσφοράς σύμφωνα με την παρ. 1.4.7

¹² Τίθεται το όνομα και η ιδιότητα του υπογράφοντος νομίμου εκπροσώπου του Διαγωνιζόμενου (σε περίπτωση νομικού προσώπου) ή του προσώπου που έχει νομίμως εξουσιοδοτηθεί για την εκπροσώπησή του Διαγωνιζόμενου στο πλαίσιο του διαγωνισμού.



Υπόδειγμα 6 – Εγγυητική Επιστολή Συμμετοχής¹³

Εκδότης (Πλήρης επωνυμία):

Κατάστημα (Δ/νση, Οδός, Αριθμός, ΤΚ, Τηλ, Φαξ, E-mail):
.....

Ημερομηνία έκδοσης:

ΕΥΡΩ

Προς: **Υπουργείο Κλιματικής Κρίσης και Πολιτικής Προστασίας**

Λ. Κηφισίας 37 -39

151 23, Μαρούσι

ΕΓΓΥΗΤΙΚΗ ΕΠΙΣΤΟΛΗ ΑΡΙΘ. [●] ΓΙΑ ΤΟ ΠΟΣΟ ΤΩΝ [●]¹⁴ (€[●])

Με την παρούσα εγγυόμαστε, παραιτούμενοι, ρητά, ανέκκλητα και ανεπιφύλακτα, από την ένσταση της διαιρέσεως και διζήσεως, από το δικαίωμα να προβάλουμε εναντίον σας τις μη προσωποπαγείς ενστάσεις του πρωτοφειλέτη ή οποιεσδήποτε τυχόν άλλες, τις οποίες μας παρέχει ο Ελληνικός Α.Κ. σχετικά με την εγγύηση και από παντός δικαιώματος, που μας παρέχεται από τα άρθρα 856, 862 έως 864, και 866 και 869 του Α.Κ., μέχρι του ποσού των ευρώ [●]¹⁵

υπέρ

[Σε περίπτωση μεμονωμένου Υποψηφίου:

του φυσικού ή νομικού προσώπου οδός αριθμός ΤΚ
....., ΑΦΜ

[ή σε περίπτωση ένωσης οικονομικών φορέων: των φυσικών/νομικών προσώπων

α) οδός αριθμός ΤΚ....., ΑΦΜ

β) οδός αριθμός ΤΚ....., ΑΦΜ

¹³ Οι Οικονομικοί Φορείς οφείλουν επί ποινή απαραδέκτου και απόρριψης της προσφοράς να υποβάλουν με την Προσφορά τους ξεχωριστή Εγγυητική Επιστολή Συμμετοχής για κάθε Τμήμα της Προμήθειας το οποίο διεκδικούν με την προσφορά τους.

¹⁴ Αναγράφεται ολογράφως το ποσόν το οποίο αντιστοιχεί στο 2% της συνολικής εκτιμώμενης αξίας του Τμήματος της Σύμβασης για το οποίο υποβάλλεται προσφορά.

¹⁵ Αναγράφεται αριθμητικώς και ολογράφως το ποσόν της εγγύησης.



γ)..... οδός αριθμόςTK....., ΑΦΜ

μελών της ένωσης, ατομικά για κάθε ένα από αυτά και ως αλληλέγγυα και εις ολόκληρο υπόχρεων μεταξύ τους εκ της ιδιότητάς τους ως μελών της ένωσης,]

για τη συμμετοχή του/της/τους σύμφωνα με την υπ' αριθ. **10/2024** Διακήρυξη του Υπουργείου Κλιματικής Κρίσης και Πολιτικής Προστασίας (**Αναθέτουσας Αρχής**) με καταληκτική ημερομηνία υποβολής των προσφορών¹⁶, για την ανάδειξη αναδόχου για την ανάθεση της σύμβασης: «**Προμήθεια Ασθενοφόρων Οχημάτων**» για το Τμήμα¹⁷ εκτιμώμενης Αξίας¹⁸

Η παρούσα εγγύηση καλύπτει καθ' όλο το χρόνο ισχύος της μόνο τις από τη συμμετοχή στον ανωτέρω διαγωνισμό απορρέουσες υποχρεώσεις και στην υποχρέωση προσέλευσής του προς υπογραφή της σύμβασης και κατάθεσης των αναγκαίων δικαιολογητικών σε περίπτωση κατακύρωσης του αποτελέσματος σε αυτόν και δεν εκτείνεται και στις υποχρεώσεις του Διαγωνιζόμενου για την εκτέλεση της σχετικής Σύμβασης.

[Σε περίπτωση μεμονωμένου Υποψηφίου: του εν λόγω φυσικού/νομικού προσώπου.]

[ή σε περίπτωση ένωσης: των φυσικών/νομικών προσώπων της ένωσης ατομικά για κάθε ένα από αυτά και ως αλληλέγγυα και εις ολόκληρο υπόχρεων μεταξύ τους εκ της ιδιότητάς τους ως μελών της ένωσης.]

Το ανωτέρω ποσό της εγγύησης τηρείται στη διάθεσή σας, το οποίο και υποχρεούμαστε να σας καταβάλουμε αμελλητί με μόνη απλή έγγραφη δήλωσή σας, ολικά ή μερικά μέσα σε πέντε (5) ημερολογιακές ημέρες, χωρίς καμία από μέρους μας αντίρρηση ή ένσταση, χωρίς να απαιτείται για την παραπάνω πληρωμή οποιαδήποτε εξουσιοδότηση, ενέργεια ή συγκατάθεση του Διαγωνιζόμενου, χωρίς να ληφθεί υπόψη οποιαδήποτε τυχόν σχετική αντίρρησή του, ένσταση, επιφύλαξη ή προσφυγή του στα Δικαστήρια ή τη Διαιτησία, με αίτημα τη μη κατάπτωση της παρούσας ή τη θέση της υπό δικαστική μεσεγγύηση και χωρίς, σε κάθε περίπτωση, να ερευνηθεί το βάσιμο ή μη της απαίτησής σας, ανεξάρτητα από οιοδήποτε ένδικο μέσο ή βοήθημα.

Αποδεχόμαστε να παρατείνουμε την ισχύ της εγγύησης, ύστερα από απλό έγγραφο της Αναθέτουσας Αρχής, με την προϋπόθεση ότι το σχετικό αίτημα θα μας υποβληθεί πριν από την ημερομηνία λήξης της.

¹⁶ Τίθεται η καταληκτική ημερομηνία υποβολής προσφορών, όπως έχει καθοριστεί με τη Διακήρυξη ή με νεότερη πρόσθετη πράξη/συμπλήρωμα/ανακοίνωση/απόφαση της Αναθέτουσας Αρχής.

¹⁷ Αναγράφεται ο αριθμός και η ονομασία/είδος του Τμήματος για το οποίο υποβάλλεται προσφορά, σύμφωνα με την παρ. 1.4.3 της Διακήρυξης.

¹⁸ Αναγράφεται η εκτιμώμενη αξία (προ Φ.Π.Α.) του Τμήματος για το οποίο υποβάλλεται προσφορά, σύμφωνα με την παρ. 1.4.3 της Διακήρυξης.



Σε περίπτωση κατάπτωσης της εγγύησης, το ποσό της κατάπτωσης υπόκειται στο εκάστοτε ισχύον πάγιο τέλος χαρτοσήμου.

Η παρούσα ισχύει μέχρι και την [●]¹⁹

Βεβαιώνουμε υπεύθυνα ότι το ποσό των εγγυητικών επιστολών που έχουν δοθεί, συνυπολογίζοντας και το ποσό της παρούσας, δεν υπερβαίνει το όριο των εγγυήσεων που έχουμε το δικαίωμα να εκδίδουμε.

(Εξουσιοδοτημένη υπογραφή)

¹⁹ Ο χρόνος ισχύος πρέπει να είναι μεγαλύτερος τουλάχιστον κατά τριάντα (30) ημέρες μετά τη λήξη χρόνου ισχύος της Προσφοράς.



Υπόδειγμα 7 – Πίνακας Εμπειρίας και Συστάσεων²⁰

A/A	Πληροφορίες	1	2	3
1	Τίτλος Σύμβασης			
2	Ημερομηνία Υπογραφής, Έναρξης Ισχύος καθώς και ημερομηνία επιτυχούς ολοκλήρωσης (εφόσον δεν ταυτίζονται)			
3	Φορέας Ανάθεσης			
4	Συνοπτική αναφορά συμβατικού αντικειμένου / Αριθμός οχημάτων προμήθειας			
5	Αξία Σύμβασης (άνευ ΦΠΑ και μη συμπεριλαμβανομένων τυχόν δικαιωμάτων προαίρεσης/αναπροσαρμογής κλπ)			
6	Ημερομηνία ολοκλήρωσης σύμβασης / παράδοσης συμβατικού αντικειμένου <i>Σε περίπτωση τμηματικών παραδόσεων αναφέρονται οι ημερομηνίες των τμηματικών παραδόσεων, τα είδη και οι ποσότητες που παραδόθηκαν τμηματικά</i>			
7	Όνοματεπώνυμο & Ιδιότητα Υπεύθυνου προσώπου του Φορέα Ανάθεσης για Συστάσεις			
8	Στοιχεία επικοινωνίας Φορέα Ανάθεσης (Δ/νση, Τηλέφωνο, E-mail, Fax)			

Ο Δηλών²¹

²⁰ Η Επιτροπή Διαγωνισμού της Αναθέτουσας Αρχής επιφυλάσσεται, να απευθύνει στις/-ους αρμόδιες/-ους αρχές/φορείς, που είναι αποδέκτες των προμηθειών, για να επιβεβαιώσουν τις πληροφορίες του Πίνακα Εμπειρίας και Συστάσεων.

²¹ Τίθεται το όνομα και η ιδιότητα του υπογράφοντος νομίμου εκπροσώπου του Διαγωνιζομένου (σε περίπτωση νομικού προσώπου) ή του προσώπου που έχει νομίμως εξουσιοδοτηθεί για την εκπροσώπησή του Διαγωνιζομένου στο πλαίσιο του διαγωνισμού.



Υπογραφή





Ανήκει στην υπ' αριθ. 10/2024 Διακήρυξη Γ.Γ.Π.Π.
ΚΑΤΑΧΩΡΙΣΤΕΟ ΣΤΟ ΚΗΜΔΗΣ

Υπόδειγμα 8 – Έντυπο Οικονομικής Προσφοράς^{22 23}

Τα ποσά του παρόντος, πρέπει να αναγράφονται αριθμητικώς και ολογράφως στις κατάλληλες θέσεις. Σε περίπτωση διαφορών μεταξύ τους θα υπερισχύουν τα ποσά που αναγράφονται ολογράφως.

Η Οικονομική Προσφορά υποβάλλεται για το σύνολο του είδους χωρίς τιθέμενα σχόλια, όρους ή προϋποθέσεις, αποκλειστικά σε Ευρώ. Σε περίπτωση μη συμμόρφωσης του Διαγωνιζόμενου με την απαίτηση αυτή, η Προσφορά του θα απορριφθεί.

Ο υπογράφων [Διαγωνιζόμενος ή νόμιμος εκπρόσωπος του Διαγωνιζόμενου]²⁴ ο οποίος συμμετέχει και υποβάλει προσφορά στον Διαγωνισμό για «.....» της υπ' αριθ. .../202... Διακήρυξης του Υπουργείου Κλιματικής Κρίσης και Πολιτικής Προστασίας, με την παρούσα υποβάλλω την οικονομική προσφορά μου, ως ακολούθως:

ΟΙΚΟΝΟΜΙΚΗ ΠΡΟΣΦΟΡΑ ΠΡΟΜΗΘΕΙΑΣ (ΤΙΜΕΣ ΣΕ €)				
ΣΤΟΙΧΕΙΑ ΠΡΟΣΦΕΡΟΝΤΟΣ :				
ΑΝΑΘΕΤΟΥΣΑ ΑΡΧΗ : ΥΠΟΥΡΓΕΙΟ ΚΛΙΜΑΤΙΚΗΣ ΚΡΙΣΗΣ ΚΑΙ ΠΟΛΙΤΙΚΗΣ ΠΡΟΣΤΑΣΙΑΣ				
ΑΡΙΘΜΟΣ ΔΙΑΚΗΡΥΞΗΣ : 10/2024				
ΤΡΟΠΟΣ ΠΛΗΡΩΜΗΣ:				
Α/Α	ΕΙΔΟΣ	ΠΟΣΟΤΗΤΑ ΣΕ ΤΕΜΑΧΙΑ	ΤΙΜΗ ΜΟΝΑΔΑΣ* (€)	ΣΥΝΟΛΙΚΗ ΑΞΙΑ* (€)
1	Τμήμα (περιγραφή.....)		
ΣΥΝΟΛΙΚΗ ΠΡΟΣΦΕΡΟΜΕΝΗ ΤΙΜΗ* (€) (αριθμητικώς)				
ΣΥΝΟΛΙΚΗ ΠΡΟΣΦΕΡΟΜΕΝΗ ΤΙΜΗ*(€) (ολογράφως)				
ΠΟΣΟΣΤΟ Φ.Π.Α.	Ο εκάστοτε εν ισχύ Φ.Π.Α.	ΣΥΝΟΛΙΚΟ ΠΟΣΟ ΦΠΑ		

²² Οι Οικονομικοί Φορείς οφείλουν επί ποινή απαραδέκτου και απόρριψης της προσφοράς να υποβάλουν με την Προσφορά τους ξεχωριστό Έντυπο Οικονομικής Προσφοράς για κάθε ένα Τμήμα της Προμήθειας το οποίο διεκδικούν με την προσφορά τους.

²³ Στην περίπτωση υποβολής προσφοράς σύμφωνα με την παρ. 1.4.7 της Διακήρυξης οι Προσφέροντες υποχρεούνται επί ποινή απόρριψης της προσφοράς τους να υποβάλουν για συστημικούς λόγους πανομοιότυπη προσφορά και για κάθε αντίστοιχο όμοιο Τμήμα.

²⁴ Τίθεται το όνομα και η ιδιότητα του νομίμου εκπροσώπου του Διαγωνιζόμενου (σε περίπτωση νομικού προσώπου) ή του προσώπου που έχει νομίμως εξουσιοδοτηθεί για την εκπροσώπησή του Διαγωνιζόμενου στο πλαίσιο του διαγωνισμού.





Ανήκει στην υπ' αριθ. 10/2024 Διακήρυξη Γ.Γ.Π.Π.

ΚΑΤΑΧΩΡΙΣΤΕΟ ΣΤΟ ΚΗΜΔΗΣ

Ε.Τ.Τ. ΜΟΝΑΔΑΣ		ΣΥΝΟΛΙΚΟ Ε.Τ.Τ.	
ΣΥΝΟΛΙΚΗ ΠΡΟΣΦΕΡΟΜΕΝΗ ΤΙΜΗ*, με Φ.Π.Α. & Ε.Τ.Τ. (αριθμητικώς)			
ΣΥΝΟΛΙΚΗ ΠΡΟΣΦΕΡΟΜΕΝΗ ΤΙΜΗ*, με Φ.Π.Α. & Ε.Τ.Τ. (ολογράφως)			

*Το Ε.Τ.Τ. υπόκειται στις διατάξεις του αρθ. 132 του ν.2960/2001 και του αρθ. 55 του ν.4410/2016.

Ο Δηλών²⁵

Υπογραφή

²⁵ Τίθεται το όνομα και η ιδιότητα του υπογράφοντος νομίμου εκπροσώπου του Διαγωνιζομένου (σε περίπτωση νομικού προσώπου) ή του προσώπου που έχει νομίμως εξουσιοδοτηθεί για την εκπροσώπησή του Διαγωνιζομένου στο πλαίσιο του διαγωνισμού.



Ανήκει στην υπ' αριθ. 10/2024 Διακήρυξη Γ.Γ.Π.Π.
ΚΑΤΑΧΩΡΙΣΤΕΟ ΣΤΟ ΚΗΜΔΗΣ

Υπόδειγμα 9 – Εγγυητική Επιστολή Καλής Εκτέλεσης

Εκδότης (Πλήρης επωνυμία):

Κατάστημα (Δ/νση, Οδός, Αριθμός, ΤΚ, Τηλ, Φαξ, E-mail):
.....

Ημερομηνία έκδοσης:

ΕΥΡΩ

Προς: **Υπουργείο Κλιματικής Κρίσης και Πολιτικής Προστασίας**

Λ. Κηφισίας 37 -39

151 23, Μαρούσι

ΕΓΓΥΗΤΙΚΗ ΕΠΙΣΤΟΛΗ ΑΡΙΘ. [●] ΓΙΑ ΤΟ ΠΟΣΟ ΤΩΝ [●]²⁶ (€[●])

Με την παρούσα εγγυόμαστε, παραιτούμενοι, ρητά, ανέκκλητα και ανεπιφύλακτα, από την ένσταση της διαιρέσεως και διζήσεως, από το δικαίωμα να προβάλουμε εναντίον σας τις μη προσωποπαγείς ενστάσεις του πρωτοφειλέτη ή οποιεσδήποτε τυχόν άλλες, τις οποίες μας παρέχει ο Ελληνικός Α.Κ. σχετικά με την εγγύηση και από παντός δικαιώματος, που μας παρέχεται από τα άρθρα 856, 862 έως 864, και 866 και 869 του Α.Κ., μέχρι του ποσού των ευρώ [●]²⁷

υπέρ

[Σε περίπτωση μεμονωμένου Αναδόχου:

του φυσικού ή νομικού προσώπου οδός αριθμός ΤΚ
....., ΑΦΜ

[ή σε περίπτωση ένωσης οικονομικών φορέων: των φυσικών/νομικών προσώπων

Α) οδός αριθμός ΤΚ, ΑΦΜ

β) οδός αριθμός ΤΚ....., ΑΦΜ

γ)..... οδός αριθμός ΤΚ....., ΑΦΜ

²⁶ Αναγράφεται ολογράφως το ποσόν το οποίο αντιστοιχεί στο 4% της συνολικής αξίας της Σύμβασης/Τμημάτων που κατακυρώθηκαν στον Ανάδοχο.

²⁷ Αναγράφεται αριθμητικώς και ολογράφως το ποσόν της εγγύησης



Ανήκει στην υπ' αριθ. 10/2024 Διακήρυξη Γ.Γ.Π.Π.

ΚΑΤΑΧΩΡΙΣΤΕΟ ΣΤΟ ΚΗΜΔΗΣ

μελών της ένωσης, ατομικά για κάθε ένα από αυτά και ως αλληλέγγυα και εις ολόκληρο υπόχρεων μεταξύ τους εκ της ιδιότητάς τους ως μελών της ένωσης,]

για την καλή εκτέλεση της υπ' αριθ. [●] Σύμβασης²⁸, σύμφωνα με την υπ' αριθ. .../202... Διακήρυξη του Υπουργείου Κλιματικής Κρίσης και Πολιτικής Προστασίας για «.....».

Το παραπάνω ποσό τηρείται στη διάθεσή σας και θα καταβληθεί ολικά ή μερικά χωρίς καμία από μέρους μας αντίρρηση, αμφισβήτηση ή ένσταση και χωρίς να ερευνηθεί το βάσιμο ή μη της απαίτησής σας μέσα σε πέντε (5) ημέρες από την απλή έγγραφη ειδοποίησή σας.

Η παρούσα ισχύει μέχρι και την (διάρκεια ισχύος σύμφωνα με την παρ. 4.1 της Διακήρυξης)

Σε περίπτωση κατάπτωσης της εγγύησης, το ποσό της κατάπτωσης υπόκειται στο εκάστοτε ισχύον πάγιο τέλος χαρτοσήμου.

Βεβαιώνουμε υπεύθυνα ότι το ποσό των εγγυητικών επιστολών που έχουν δοθεί, συνυπολογίζοντας και το ποσό της παρούσας, δεν υπερβαίνει το όριο των εγγυήσεων που έχουμε το δικαίωμα να εκδίδουμε.

(Εξουσιοδοτημένη υπογραφή)

²⁸ Αναγράφεται ο αριθμός και η περιγραφή του/των Τμήματος/Τμημάτων που έχουν κατακυρωθεί και περιλαμβάνονται στο αντικείμενο της Σύμβασης, σύμφωνα με την παρ. 1.4.3 της Διακήρυξης.



Ανήκει στην υπ' αριθ. 10/2024 Διακήρυξη Γ.Γ.Π.Π.
ΚΑΤΑΧΩΡΙΣΤΕΟ ΣΤΟ ΚΗΜΔΗΣ

Υπόδειγμα 10 – Εγγυητική Επιστολή Προκαταβολής

Εκδότης (Πλήρης επωνυμία):

Κατάστημα (Δ/νση, Οδός, Αριθμός, ΤΚ, Τηλ, Φαξ, E-mail):
.....

Ημερομηνία έκδοσης:

ΕΥΡΩ

Προς: **Υπουργείο Κλιματικής Κρίσης και Πολιτικής Προστασίας**

Λ. Κηφισίας 37 -39

151 23, Μαρούσι

ΕΓΓΥΗΤΙΚΗ ΕΠΙΣΤΟΛΗ ΑΡΙΘ. [●] ΓΙΑ ΤΟ ΠΟΣΟ ΤΩΝ [●]²⁹ (€[●])

Με την παρούσα εγγυόμαστε, παραιτούμενοι, ρητά, ανέκκλητα και ανεπιφύλακτα, από την ένσταση της διαιρέσεως και διζήσεως, από το δικαίωμα να προβάλουμε εναντίον σας τις μη προσωποπαγείς ενστάσεις του πρωτοφειλέτη ή οποιεσδήποτε τυχόν άλλες, τις οποίες μας παρέχει ο Ελληνικός Α.Κ. σχετικά με την εγγύηση και από παντός δικαιώματος, που μας παρέχεται από τα άρθρα 856, 862 έως 864, και 866 και 869 του Α.Κ., μέχρι του ποσού των ευρώ [●]³⁰

υπέρ

[Σε περίπτωση μεμονωμένου Αναδόχου:

του φυσικού ή νομικού προσώπου οδός αριθμός ΤΚ
....., ΑΦΜ

[ή σε περίπτωση ένωσης οικονομικών φορέων: των φυσικών/νομικών προσώπων

Α) οδός αριθμός ΤΚ....., ΑΦΜ

β) οδός αριθμός ΤΚ....., ΑΦΜ

γ)..... οδός αριθμός ΤΚ....., ΑΦΜ

μελών της ένωσης, ατομικά για κάθε ένα από αυτά και ως αλληλέγγυα και εις ολόκληρο υπόχρεων μεταξύ τους εκ της ιδιότητάς τους ως μελών της ένωσης]

²⁹ Αναγράφεται ολογράφως το ποσόν το οποίο αντιστοιχεί στο ποσόν της προκαταβολής.

³⁰ Αναγράφεται αριθμητικώς και ολογράφως το ποσόν της εγγύησης



Ανήκει στην υπ' αριθ. 10/2024 Διακήρυξη Γ.Γ.Π.Π.

ΚΑΤΑΧΩΡΙΣΤΕΟ ΣΤΟ ΚΗΜΔΗΣ

για την λήψη προκαταβολής για τη χορήγηση του [●]%³¹ της συμβατικής αξίας μη περιλαμβανομένου του ΦΠΑ, ευρώ [●]³² σύμφωνα με την υπ' αριθ [●] Σύμβαση³³ για την εκτέλεση που αφορά η ως άνω σύμβαση συνολικής αξίας [●]³⁴ πλέον ΦΠΑ, πλέον τόκων επί της προκαταβολής αυτής που θα καταλογισθούν σε βάρος

[Σε περίπτωση μεμονωμένου Αναδόχου:

του φυσικού ή νομικού προσώπου/εταιρείας οδός αριθμός ΤΚ , ΑΦΜ]

[ή σε περίπτωση ένωσης οικονομικών φορέων ή Κοινοπραξίας: των φυσικών/νομικών προσώπων της Ένωσης/Κοινοπραξίας]

α) οδός αριθμός ΤΚ..... , ΑΦΜ

β) οδός αριθμός ΤΚ..... , ΑΦΜ

γ)..... οδός αριθμός ΤΚ..... , ΑΦΜ]

υπέρ της οποίας εγγυόμαστε σε εφαρμογή του άρθρου 72 του Ν. 4412/2016 (ΦΕΚ Α/147/8-08-2016) , στο οποίο και μόνο περιορίζεται η εγγύησή μας.

Το παραπάνω ποσό της εγγύησης τηρείται στη διάθεσή σας, το οποίο και υποχρεούμαστε να σας καταβάλουμε ολικά ή μερικά, μέσα σε πέντε (5) ημέρες από την έγγραφη ειδοποίησή σας.

Η παρούσα ισχύει μέχρι και την [●]³⁵

Σημείωση προς την Τράπεζα: διάρκεια ισχύος σύμφωνα με την παρ.4.1 της Διακήρυξης)».

Σε περίπτωση κατάπτωσης της εγγύησης, το ποσό της κατάπτωσης υπόκειται στο εκάστοτε ισχύον πάγιο τέλος χαρτοσήμου.

Βεβαιώνουμε υπεύθυνα ότι το ποσό των εγγυητικών επιστολών που έχουν δοθεί, συνυπολογίζοντας και το ποσό της παρούσας, δεν υπερβαίνει το όριο των εγγυήσεων που έχουμε το δικαίωμα να εκδίδουμε.

(Εξουσιοδοτημένη υπογραφή)

³¹ Συμπληρώνεται το συνολικό ποσοστό της λαμβανόμενης προκαταβολής.

³² Αναγράφεται αριθμητικώς και ολογράφως το ποσόν της ληφθείσας προκαταβολής.

³³ Αναγράφεται ο αριθμός των Τμημάτων που έχουν κατακυρωθεί και περιλαμβάνονται στο αντικείμενο της Σύμβασης.

³⁴ Αναγράφεται η συνολική αξία της Σύμβασης χωρίς ΦΠΑ

³⁵ Διάρκεια ισχύος σύμφωνα με την παρ.4.1 της Διακήρυξης



Ανήκει στην υπ' αριθ. 10/2024 Διακήρυξη Γ.Γ.Π.Π.
ΚΑΤΑΧΩΡΙΣΤΕΟ ΣΤΟ ΚΗΜΔΗΣ



Ανήκει στην υπ' αριθ. 10/2024 Διακήρυξη Γ.Γ.Π.Π.
ΚΑΤΑΧΩΡΙΣΤΕΟ ΣΤΟ ΚΗΜΔΗΣ

Υπόδειγμα 11 – Εγγυητική Επιστολή Καλής Λειτουργίας

Εκδότης (Πλήρης επωνυμία):

Κατάστημα (Δ/νση, Οδός, Αριθμός, ΤΚ, Τηλ, Φαξ, E-mail):
.....

Ημερομηνία έκδοσης:

ΕΥΡΩ

Προς: ...

...

...

ΕΓΓΥΗΤΙΚΗ ΕΠΙΣΤΟΛΗ ΑΡΙΘ. [●] ΓΙΑ ΤΟ ΠΟΣΟ ΤΩΝ [●]³⁶ (€[●])

Με την παρούσα εγγυόμαστε, παραιτούμενοι, ρητά, ανέκκλητα και ανεπιφύλακτα, από την ένσταση της διαιρέσεως και διζήσεως, από το δικαίωμα να προβάλλουμε εναντίον σας τις μη προσωποπαγείς ενστάσεις του πρωτοφειλέτη ή οποιοσδήποτε τυχόν άλλες, τις οποίες μας παρέχει ο Ελληνικός Α.Κ. σχετικά με την εγγύηση και από παντός δικαιώματος, που μας παρέχεται από τα άρθρα 856, 862 έως 864, και 866 και 869 του Α.Κ., μέχρι του ποσού των ευρώ [●]³⁷

υπέρ

[Σε περίπτωση μεμονωμένου Αναδόχου:

του φυσικού ή νομικού προσώπου οδός αριθμός ΤΚ
....., ΑΦΜ

[ή σε περίπτωση ένωσης οικονομικών φορέων: των φυσικών/νομικών προσώπων

α) οδός αριθμός ΤΚ....., ΑΦΜ

β) οδός αριθμός ΤΚ....., ΑΦΜ

γ)..... οδός αριθμός ΤΚ....., ΑΦΜ

³⁶ Αναγράφεται ολογράφως το ποσόν το οποίο αντιστοιχεί σε 5% της συνολικής αξίας της Σύμβασης/Τμημάτων που κατακυρώθηκαν στον Ανάδοχο.

³⁷ Αναγράφεται αριθμητικώς και ολογράφως το ποσόν της εγγύησης



Ανήκει στην υπ' αριθ. 10/2024 Διακήρυξη Γ.Γ.Π.Π.

ΚΑΤΑΧΩΡΙΣΤΕΟ ΣΤΟ ΚΗΜΔΗΣ

μελών της ένωσης, ατομικά για κάθε ένα από αυτά και ως αλληλέγγυα και εις ολόκληρο υπόχρεων μεταξύ τους εκ της ιδιότητάς τους ως μελών της ένωσης,]

για την καλή λειτουργία των παραδοθέντων από αυτή ειδών της υπ' αριθ [●] **Σύμβαση**]³⁸ που έχει συνάψει με το Υπουργείο Κλιματικής Κρίσης και Πολιτικής Προστασίας μαζί σας η εν λόγω εταιρεία (ένωση εταιρειών) για με κωδικούς [●] (αριθμός διακήρυξης/..... με Καταληκτική Ημερομηνία Υποβολής προσφορών:/...../.....) προς κάλυψη αναγκών του Υπουργείου Κλιματικής Κρίσης και Πολιτικής Προστασίας.

Το παραπάνω ποσό τηρούμε στη διάθεσή σας και θα καταβληθεί με μόνη τη δήλωσή σας ολικά ή μερικά χωρίς καμία από μέρους μας αντίρρηση ή ένσταση και χωρίς να ερευνηθεί το βάσιμο ή μη της απαίτησης μέσα σε τρεις (3) ημέρες από απλή έγγραφη ειδοποίησή σας.

Σε περίπτωση κατάπτωσης της εγγύησης το ποσό της κατάπτωσης υπόκειται στο εκάστοτε ισχύον τέλος χαρτοσήμου, το οποίο και μας βαρύνει.

Η παρούσα εγγύησή μας αφορά μόνο στην παραπάνω αιτία και ισχύει μέχρι την, οπότε γίνεται αυτοδίκαια άκυρη και δεν έχει απέναντί μας καμία ισχύ.

Βεβαιώνουμε υπεύθυνα ότι το ποσό των εγγυητικών επιστολών που έχουν δοθεί, συνυπολογίζοντας και το ποσό της παρούσας, δεν υπερβαίνει το όριο των εγγυήσεων που έχουμε το δικαίωμα να εκδίδουμε.

(Εξουσιοδοτημένη υπογραφή)

³⁸ Αναγράφεται ο αριθμός των Τμημάτων που έχουν κατακυρωθεί και περιλαμβάνονται στο αντικείμενο της Σύμβασης.



Ανήκει στην υπ' αριθ. 10/2024 Διακήρυξη Γ.Γ.Π.Π.

ΚΑΤΑΧΩΡΙΣΤΕΟ ΣΤΟ ΚΗΜΔΗΣ

Υπόδειγμα 12

ΡΗΤΡΑ ΑΚΕΡΑΙΟΤΗΤΑΣ

[επισυνάπτεται στο συμφωνητικό]

Δηλώνω/ούμε ότι δεσμεύομαι/δεσμευόμαστε ότι σε όλα τα στάδια που προηγήθηκαν της κατακύρωσης της σύμβασης δεν ενήργησα/ενεργήσαμε αθέμιτα, παράνομα ή καταχρηστικά και ότι θα εξακολουθήσω/ούμε να ενεργώ/ούμε κατ' αυτόν τον τρόπο κατά το στάδιο εκτέλεσης της σύμβασης αλλά και μετά τη λήξη αυτής.

Ειδικότερα ότι:

- 1) δεν διέθετα/διαθέταμε εσωτερική πληροφόρηση, πέραν των στοιχείων που περιήλθαν στη γνώση και στην αντίληψη μου/μας μέσω των εγγράφων της σύμβασης και στο πλαίσιο της συμμετοχής μου/μας στη διαδικασία σύναψης της σύμβασης και των προκαταρκτικών διαβουλεύσεων στις οποίες συμμετείχα/με και έχουν δημοσιοποιηθεί.
- 2) δεν πραγματοποίησα/ήσαμε ενέργειες νόθευσης του ανταγωνισμού μέσω χειραγώγησης των προσφορών, είτε ατομικώς είτε σε συνεργασία με τρίτους, κατά τα οριζόμενα στο δίκαιο του ανταγωνισμού.
- 3) δεν διενήργησα/διενεργήσαμε ούτε θα διενεργήσω/ήσουμε πριν, κατά τη διάρκεια ή και μετά τη λήξη της σύμβασης παράνομες πληρωμές για διευκολύνσεις, εξυπηρετήσεις ή υπηρεσίες που αφορούν τη σύμβαση και τη διαδικασία ανάθεσης.
- 4) δεν πρόσφερα/προσφέραμε ούτε θα προσφέρω/ούμε πριν, κατά τη διάρκεια ή και μετά τη λήξη της σύμβασης, άμεσα ή έμμεσα, οποιαδήποτε υλική εύνοια, δώρο ή αντάλλαγμα σε υπαλλήλους ή μέλη συλλογικών οργάνων της αναθέτουσας αρχής, καθώς και συζύγους και συγγενείς εξ αίματος ή εξ αγχιστείας, κατ' ευθεία μεν γραμμή απεριορίστως, εκ πλαγίου δε έως και τέταρτου βαθμού ή συνεργάτες αυτών ούτε χρησιμοποίησα/χρησιμοποίησαμε ή θα χρησιμοποίησω/χρησιμοποιήσουμε τρίτα πρόσωπα, για να διοχετεύσουν χρηματικά ποσά στα προαναφερόμενα πρόσωπα.
- 5) δεν θα επιχειρήσω/ούμε να επηρεάσω/ούμε με αθέμιτο τρόπο τη διαδικασία λήψης αποφάσεων της αναθέτουσας αρχής, ούτε θα παράσχω-ουμε παραπλανητικές πληροφορίες οι οποίες ενδέχεται να επηρεάσουν ουσιωδώς τις αποφάσεις της αναθέτουσας αρχής καθ' όλη τη διάρκεια της εκτέλεσης της σύμβασης αλλά και μετά τη λήξη της,
- 6) δεν έχω/ούμε προβεί ούτε θα προβώ/ούμε, άμεσα (ο ίδιος) ή έμμεσα (μέσω τρίτων προσώπων), σε οποιαδήποτε πράξη ή παράλειψη [εναλλακτικά: ότι δεν έχω-ουμε εμπλακεί και δεν θα εμπλακώ-ουμε σε οποιαδήποτε παράτυπη, ανέντιμη ή απατηλή συμπεριφορά (πράξη ή παράλειψη)] που έχει ως στόχο την παραπλάνηση [/εξαπάτηση] οποιουδήποτε προσώπου ή οργάνου της αναθέτουσας αρχής εμπλεκόμενου σε οποιαδήποτε διαδικασία σχετική με την εκτέλεση της σύμβασης (όπως ενδεικτικά στις διαδικασίες παρακολούθησης και παραλαβής), την απόκρυψη πληροφοριών από αυτό, τον εξαναγκασμό αυτού σε ή/και την αθέμιτη απόσπαση από αυτό ρητής ή σιωπηρής συγκατάθεσης στην παραβίαση ή παράκαμψη νομίμων ή συμβατικών υποχρεώσεων που σχετίζονται με την εκτέλεση της σύμβασης, ή τυχόν έγκρισης,



Ανήκει στην υπ' αριθ. 10/2024 Διακήρυξη Γ.Γ.Π.Π.

ΚΑΤΑΧΩΡΙΣΤΕΟ ΣΤΟ ΚΗΜΔΗΣ

θετικής γνώμης ή απόφασης παραλαβής (μέρους ή όλου) του συμβατικού αντικείμενου ή/και καταβολής (μέρους ή όλου) του συμβατικού τιμήματος,

7) ότι θα απέχω/ουμε από οποιαδήποτε εν γένει συμπεριφορά που συνιστά σοβαρό επαγγελματικό παράπτωμα και θα μπορούσε να θέσει εν αμφιβόλω την ακεραιότητά μου-μας,

8) ότι θα δηλώσω/ουμε στην αναθέτουσα αρχή, αμελλητί με την περιέλευση σε γνώση μου/μας, οποιαδήποτε κατάσταση (ακόμη και ενδεχόμενη) σύγκρουσης συμφερόντων (προσωπικών, οικογενειακών, οικονομικών, πολιτικών ή άλλων κοινών συμφερόντων, συμπεριλαμβανομένων και αντικρουόμενων επαγγελματικών συμφερόντων) μεταξύ των νομίμων ή εξουσιοδοτημένων εκπροσώπων μου-μας, υπαλλήλων ή συνεργατών μου-μας που χρησιμοποιούνται για την εκτέλεση της σύμβασης (συμπεριλαμβανομένων και των υπεργολάβων μου) με μέλη του προσωπικού της αναθέτουσας αρχής που εμπλέκονται καθ' οιονδήποτε τρόπο στη διαδικασία εκτέλεσης της σύμβασης ή/και μπορούν να επηρεάσουν την έκβαση και τις αποφάσεις της αναθέτουσας αρχής περί την εκτέλεσή της, συμπεριλαμβανομένων των μελών των αποφαινόμενων ή/και γνωμοδοτικών οργάνων αυτής, ή/και των μελών των οργάνων διοίκησης της ή/και των συζύγων και συγγενών εξ αίματος ή εξ αγχιστείας, κατ' ευθεία μεν γραμμή απεριορίστως, εκ πλαγίου δε έως και τετάρτου βαθμού των παραπάνω προσώπων, οποτεδήποτε και εάν η κατάσταση αυτή σύγκρουσης συμφερόντων προκύψει κατά τη διάρκεια εκτέλεσης της σύμβασης και μέχρι τη λήξη της.

9) [Σε περίπτωση χρησιμοποίησης υπεργολάβου]

Ο υπεργολάβος έλαβα γνώση της παρούσας ρήτρας ακεραιότητας και ευθύνομαι/ευθυνόμαστε για την τήρηση και από αυτόν απασών των υποχρεώσεων που περιλαμβάνονται σε αυτή.

Υπογραφή/Σφραγίδα

Ο/η (σε περίπτωση φυσικού προσώπου/ ατομικής επιχείρησης) ή το νομικό πρόσωπο.....με την επωνυμίακαι με το διακριτικό τίτλο «.....», που εδρεύει (. ΑΦΜ:....., ΔΟΥ:, Τ.Κ., νομίμως εκπροσωπούμενο (μόνο για νομικά πρόσωπα) από τον



Ανήκει στην υπ' αριθ. 10/2024 Διακήρυξη Γ.Γ.Π.Π.
ΚΑΤΑΧΩΡΙΣΤΕΟ ΣΤΟ ΚΗΜΔΗΣ

ΕΛΛΗΝΙΚΗ ΔΗΜΟΚΡΑΤΙΑ
 ΥΠΟΥΡΓΕΙΟ ΚΛΙΜΑΤΙΚΗΣ ΚΡΙΣΗΣ ΚΑΙ
 ΠΟΛΙΤΙΚΗΣ ΠΡΟΣΤΑΣΙΑΣ
 ΓΕΝΙΚΗ ΓΡΑΜΜΑΤΕΙΑ ΠΟΛΙΤΙΚΗΣ ΠΡΟΣΤΑΣΙΑΣ
 ΓΕΝΙΚΗ ΔΙΕΥΘΥΝΣΗ ΟΙΚΟΝΟΜΙΚΩΝ ΥΠΗΡΕΣΙΩΝ
 ΔΙΕΥΘΥΝΣΗ ΠΡΟΜΗΘΕΙΩΝ
 Α΄ ΤΜΗΜΑ ΔΙΕΝΕΡΓΕΙΑΣ ΔΙΑΔΙΚΑΣΙΩΝ ΔΗΜΟΣΙΩΝ ΣΥΜΒΑΣΕΩΝ
 Ταχ. Διεύθυνση: Λεωφ. Κηφισίας 37-39, 151 23 Μαρούσι
 Τηλ.: 2131331110
 E-mail: gday.1proc@civilprotection.gr

Υπόδειγμα 13 – Υπεύθυνη Δήλωση Συμμόρφωσης με τους ορισμούς του Άρθρου 6 της Σύμβασης με τίτλο «COVID19 ΠΡΟΛΗΨΗ ΚΑΤΑΣΤΡΟΦΩΝ ΚΑΙ ΠΡΟΣΑΡΜΟΓΗ ΣΤΗΝ ΚΛΙΜΑΤΙΚΗ ΑΛΛΑΓΗ».

Ο υπογράφων [Διαγωνιζόμενος ή νόμιμος εκπρόσωπος του Οικονομικού Φορέα]³⁹ ο οποίος συμμετέχει και υποβάλει προσφορά στον Διαγωνισμό «.....» της υπ' αριθ. .../202.. Διακήρυξης του Υπουργείου Κλιματικής Κρίσης και Πολιτικής Προστασίας, δηλώνω υπεύθυνα και βεβαιώνω ότι, στην εταιρεία που εκπροσωπώ και εκτελεί τη σύμβαση, στο πλαίσιο των προγραμμάτων της Ευρωπαϊκής Τράπεζας Επενδύσεων, δεν έχει καταγραφεί απαγορευμένη συμπεριφορά, όπως αυτή περιγράφεται στην «Πολιτική του Ομίλου ΕΤΕπ για την καταπολέμηση της απάτης (Πολιτική για την πρόληψη και την αποτροπή απαγορευμένων συμπεριφορών στις δραστηριότητες του Ομίλου της Ευρωπαϊκής Τράπεζας Επενδύσεων)», και ότι δεν έχει επιβληθεί με σχετική απόφαση αποκλεισμός ή προσωρινή αναστολή ούτε έχει εκκινήσει διαδικασία επιβολής των μέτρων αυτών με βάση την «Πολιτική Αποκλεισμού» της Ευρωπαϊκής Τράπεζας Επενδύσεων (ΕΤΕπ.), συνεπεία των οποίων αποκλείεται η συμμετοχή στον διενεργούμενο διαγωνισμό.

Συγκεκριμένα δηλώνω ότι :

- (α) ο ανάδοχος/διαγωνιζόμενος που εκπροσωπώ (και καμία από τις εταιρείες που εκπροσωπούν μέλη της κοινοπραξίας μας) δεν έχει εφαρμόσει:
- πρακτική διαφθοράς, στο πλαίσιο της οποίας ένα πρόσωπο προσφέρει, δίνει, λαμβάνει ή ζητά, άμεσα ή έμμεσα, οτιδήποτε αξίας για να επηρεάσει αθέμιτα τις ενέργειες άλλου προσώπου,
 - πρακτική απάτης, δηλαδή πράξη ή παράλειψη, συμπεριλαμβανομένης της διαστρέβλωσης πραγματικών στοιχείων, κατά την οποία ένα πρόσωπο, εν γνώσει του ή

³⁹ Τίθεται το όνομα και η ιδιότητα του νομίμου εκπροσώπου του Οικονομικού Φορέα (σε περίπτωση νομικού προσώπου) ή του προσώπου που έχει νομίμως εξουσιοδοτηθεί για την εκπροσώπηση του Οικονομικού Φορέα στο πλαίσιο του διαγωνισμού.



Ανήκει στην υπ' αριθ. 10/2024 Διακήρυξη Γ.Γ.Π.Π.

ΚΑΤΑΧΩΡΙΣΤΕΟ ΣΤΟ ΚΗΜΔΗΣ

εξ αμελείας, παραπλανά ή επιχειρεί να παραπλανήσει κάποιον με σκοπό τον προσπορισμό οικονομικού ή άλλου οφέλους ή την αποφυγή υποχρέωσης,

- πρακτική καταναγκασμού, η οποία βλάπτει ή ζημιώνει, ή απειλεί να βλάψει ή να ζημιώσει, άμεσα ή έμμεσα, άλλο πρόσωπο ή την περιουσία αυτού προκειμένου να επηρεάσει με αθέμιτο τρόπο τις ενέργειες αυτού του προσώπου, δεν έχει προβεί σε:
- συμπαιγνία, η οποία είναι μια συμφωνία μεταξύ δύο ή περισσότερων μερών που αποσκοπεί στην επίτευξη αθέμιτου σκοπού, συμπεριλαμβανομένου του αθέμιτου επηρεασμού των ενεργειών ενός τρίτου,
- κλοπή στις εγκαταστάσεις του Ομίλου ΕΤΕπ και σφετερισμό της περιουσίας άλλου προσώπου εντός των εγκαταστάσεων του Ομίλου ΕΤΕπ,
- παρεμποδιστική πρακτική, η οποία σημαίνει (α) καταστροφή, παραποίηση, αλλοίωση ή απόκρυψη αποδεικτικού υλικού που είναι ουσιώδες για την έρευνα, ή ψευδείς δηλώσεις στους ερευνητές, με παρελκυστική πρόθεση παρεμπόδισης της έρευνας· (β) απειλή, παρενόχληση ή εκφοβισμό άλλων προσώπων, ούτως ώστε να μην αποκαλύψουν όσα γνωρίζουν για θέματα σχετικά με την έρευνα ή απειλή αποτροπής της συνέχισης της έρευνας· ή γ) πράξεις που αποσκοπούν στην παρακώλυση της άσκησης των συμβατικών δικαιωμάτων ελέγχου ή επιθεώρησης ή πρόσβασης σε πληροφορίες των μελών του Ομίλου ΕΤΕπ,
- κατάχρηση πόρων ή περιουσιακών στοιχείων του Ομίλου ΕΤΕπ, δηλαδή κάθε παράνομη δραστηριότητα που διαπράττεται κατά τη χρήση των πόρων ή των περιουσιακών στοιχείων του Ομίλου ΕΤΕπ, είτε εκ προθέσεως είτε εξ αμελείας.
- στη νομιμοποίηση εσόδων από παράνομες δραστηριότητες και στη χρηματοδότηση της τρομοκρατίας, όπως αυτές ορίζονται στις οδηγίες της Ευρωπαϊκής Ένωσης σχετικά με την πρόληψη της εκμετάλλευσης του χρηματοπιστωτικού συστήματος για τη νομιμοποίηση εσόδων από παράνομες δραστηριότητες και τη χρηματοδότηση της τρομοκρατίας.

Πιο συγκεκριμένα δεν έχει συντελεστεί:

- η μετατροπή ή η μεταβίβαση περιουσίας, εν γνώσει του γεγονότος ότι προέρχεται από εγκληματική δραστηριότητα ή από πράξη συμμετοχής σε τέτοια δραστηριότητα, με σκοπό την απόκρυψη ή τη συγκάλυψη της παράνομης προέλευσής της, ή την παροχή συνδρομής σε οποιοδήποτε πρόσωπο ενέχεται στη δραστηριότητα αυτή, προκειμένου να αποφύγει τις έννομες συνέπειες της δραστηριότητάς του·
- η απόκρυψη ή η συγκάλυψη της αλήθειας όσον αφορά τη φύση, προέλευση, διάθεση ή διακίνηση περιουσίας ή τον τόπο, στον οποίο αυτή ευρίσκεται, ή την κυριότητα επί περιουσίας ή σχετικών με αυτή δικαιωμάτων, εν γνώσει του γεγονότος ότι προέρχεται από εγκληματική δραστηριότητα ή από πράξη συμμετοχής σε εγκληματική δραστηριότητα·



Ανήκει στην υπ' αριθ. 10/2024 Διακήρυξη Γ.Γ.Π.Π.

ΚΑΤΑΧΩΡΙΣΤΕΟ ΣΤΟ ΚΗΜΔΗΣ

- η απόκτηση, κατοχή ή χρήση περιουσίας, εν γνώσει, κατά τον χρόνο της κτήσης, του γεγονότος ότι τα εν λόγω περιουσιακά στοιχεία προήλθαν από εγκληματική δραστηριότητα ή από συμμετοχή σε μια τέτοια δραστηριότητα· και
 - η συμμετοχή σε μια από τις προαναφερόμενες πράξεις, η σύσταση οργάνωσης για τη διάπραξη της, η απόπειρα διάπραξης, η υποβοήθηση, η υποκίνηση, η διευκόλυνση ή η παροχή συμβουλών σε τρίτο για τη διάπραξη της.
- στη χρηματοδότηση της τρομοκρατίας, δηλαδή την παροχή ή συγκέντρωση κεφαλαίων, με οποιοδήποτε μέσο, άμεσα ή έμμεσα, με την πρόθεση να χρησιμοποιηθούν ή εν γνώσει του γεγονότος ότι πρόκειται να χρησιμοποιηθούν, εν όλω ή εν μέρει, για τη τέλεση ή τη συμβολή στη τέλεση οποιουδήποτε από τα εγκλήματα, κατά την έννοια των άρθρων 3 έως 10 της οδηγίας (ΕΕ) 2017/541 της 15ης Μαρτίου 2017, σχετικά με την καταπολέμηση της τρομοκρατίας. Όταν η χρηματοδότηση της τρομοκρατίας αφορά οποιοδήποτε από τα εγκλήματα που προβλέπονται στα άρθρα 3, 4 και 9 της οδηγίας (ΕΕ) 2017/541, δεν είναι απαραίτητο να χρησιμοποιούνται πράγματι, εν όλω ή εν μέρει, για την τέλεση ή για να συμβάλουν στην τέλεση οποιουδήποτε από τα εγκλήματα αυτά, ούτε απαιτείται από τον δράστη να γνωρίζει για ποιο συγκεκριμένο έγκλημα ή εγκλήματα πρόκειται να χρησιμοποιηθούν τα κεφάλαια.
- (β) ο ανάδοχος/διαγωνιζόμενος που εκπροσωπώ (και καμία από τις εταιρείες που εκπροσωπούν μέλη της κοινοπραξίας μας) δεν είναι νομικό πρόσωπο, οντότητα ή φορέας του οποίου τα δικαιώματα ιδιοκτησίας κατέχει άμεσα ή έμμεσα σε ποσοστό άνω του πενήντα τοις εκατό (50%) οντότητα αναφερόμενη στο στοιχείο α) της παρούσας παραγράφου·
- (γ) ούτε ο υπεύθυνα δηλώνων ούτε η εταιρεία που εκπροσωπώ δεν είμαστε φυσικό ή νομικό πρόσωπο, οντότητα ή όργανο που ενεργεί εξ ονόματος ή κατ' εντολή οντότητας που αναφέρεται στο σημείο(α) ή (β) παραπάνω,
- (δ) δεν υπάρχει συμμετοχή φορέων και οντοτήτων που απαριθμούνται στα ανωτέρω στοιχεία α) έως γ), άνω του 10 % της αξίας της σύμβασης των υπερβολάβων, προμηθευτών ή φορέων στις ικανότητες των οποίων να στηρίζεται ο ανάδοχος/διαγωνιζόμενος τον οποίον εκπροσωπώ.

Ο Δηλών⁴⁰

Υπογραφή

⁴⁰ Τίθεται το όνομα και η ιδιότητα του υπογράφοντος νομίμου εκπροσώπου του Οικονομικού Φορέα (σε περίπτωση νομικού προσώπου) ή του προσώπου που έχει νομίμως εξουσιοδοτηθεί για την εκπροσώπηση του Οικονομικού Φορέα στο πλαίσιο του διαγωνισμού.